



## (12) BREVET D'INVENTION

- (11) N° de publication : **MA 40654 A1**
- (51) Cl. internationale : **F24J 2/34; F24J 2/08;  
F24J 2/54; F24J 2/51;  
F24J 2/06**
- (43) Date de publication : **30.03.2018**
- 
- (21) N° Dépôt : **40654**
- (22) Date de Dépôt : **19.12.2014**
- (86) Données relatives à la demande internationale selon le PCT:  
**PCT/IB2014/067159 19.12.2014**
- (71) Demandeur(s) :  
**SCHILDER, Johannes Jacobus Maria, Bonifatius Guystraat 20 NL-1132 CT Volendam (NL)**
- (72) Inventeur(s) :  
**SCHILDER, Johannes Jacobus Maria**
- (74) Mandataire :  
**SABA & CO**
- 
- (54) Titre : **CAPTEUR SOLAIRE**
- (57) Abrégé : L'invention concerne un capteur solaire 1 pour le stockage temporaire de chaleur provenant d'un rayonnement solaire, comprenant un conducteur de rayonnement 8, 9 pour conduire le rayonnement solaire, et un moyen de lentille 7 pour concentrer le rayonnement solaire sur une première extrémité du conducteur de rayonnement. Une âme thermiquement isolée 2 est ménagée sur une seconde extrémité opposée du conducteur de rayonnement 8, 9 afin d'être chauffée par le rayonnement solaire libéré du conducteur de rayon

الملخص

يشتمل مُجمَع شمسي 1 للقيام بتخزين مؤقت للحرارة من إشعاع شمسي على موصل إشعاع 8، 9 لإيصال الإشعاع الشمسي، ووسائل عدسة 7 لتركيز إشعاع شمسي على طرف أول من موصل الإشعاع. يتم تزويد نواة معزولة حرارياً 2 على طرف ثاني مقابل لموصل الإشعاع 8، 9 لتسخن بواسطة الإشعاع الشمسي المطلق من موصل الإشعاع وتخزين مؤقت للحرارة. لهذا الغرض، يتم 5 تزويد النواة بغلاف معزول 4، يغطي فعلياً وكلياً النواة، حيث يشتمل الغلاف المعزول 4 على طبقة من مادة خزفية مسامية.

## الوصف الكامل

### خلفية الاختراع

- يتعلق الاختراع الحالي بمُجمَع شمسي للقيام بتخزين مؤقت للحرارة من إشعاع شمسي في أي وقت يشتمل على موصل إشعاع لإيصال الإشعاع الشمسي، وسائل عدسة لتركيز الإشعاع الشمسي على طرف أول من موصل الإشعاع، ويشتمل على نواة معزولة حرارياً على طرف ثاني 5 مقابل لموصل الإشعاع تسخن نواته بواسطة الإشعاع الشمسي المنبعث من موصل الإشعاع وتكون قادرة على تخزين الحرارة مؤقتاً.
- يعرف مُجمَع شمسي مماثل من طلب براءة الاختراع العالمية رقم WO 2009/002168 لمقدم الطلب. يتضمن المجمع الشمسي المعروف هذا نواة موصلة حرارياً يمكن أن تسخن من إشعاع شمسي وقادرة على الاحتفاظ بهذه الحرارة على مدى فترة من الزمن. على عكس المُجمعات 10 الشمسية التقليدية التي تقوم بتسخين سائل بواسطة وسائل عدسة للاستفادة منه مباشرة، إن هذا المجمع الشمسي المعروف يجعل من الممكن توليد طاقة قابلة للاستخدام حتى خلال فترات تكون فيها كمية الإشعاع الشمسي المستقبلية منخفضة نسبياً، مثل أثناء الليل. في الواقع، يمكن للنواة الموصلة حرارياً، تخزين كمية كبيرة نسبياً من الحرارة وبالتالي تستخدم كحاجز طاقة خلال فترات 15 الإشعاع الشمسي المنخفض هذه.
- على الرغم من أن المُجمَع الشمسي المعروف يمكن أن يستخدم أصلاً بفعالية لتوليد الطاقة باستمرار لفترات أطول، من الواضح أنه يمكن القيام بتحسينات، بمعنى آخر على العودة، خاصةً عن طريق إبطال فقدان الحرارة.
- بالتالي فإن غرض الاختراع الحالي هو إنشاء مُجمَع شمسي محسن بشكل إضافي من النوع 20 المذكور أعلاه.
- ولتحقيق الهدف المقصود، يتميز مُجمَع شمسي من النوع المذكور في المقدمة بالتوافق مع الاختراع الحالي بأنه يتم تزويد النواة بغلاف معزول يغطي كلياً وفعالياً النواة، حيث يتضمن الغلاف المعزول طبقة من مادة خزفية مسامية. يعتمد الاختراع على فهم أنه، على الرغم من وجود مشكلة العزل المتأصلة، فإن وجود نواة ذات أعلى سعة حرارية ممكنة تؤدي إلى أفضل النتائج. نظراً إلى درجات الحرارة العالية التي يمكن أن تتحقق بوجود نواة ذات سعة حرارية 25 عالية، فإنه من المهم جداً أن يكون العزل المستخدم مقاوماً لدرجات الحرارة هذه. تكون طبقة من مادة خزفية مسامية مناسبة تماماً على وجه الخصوص كعزل لتؤمن عدم فقدان للحرارة أو بالكاد أي فقدان للحرارة حتى عند أعلى درجات الحرارة. لإبطال تسرب الحرارة قدر الإمكان، يتم تزويد

الطبقة بغلاف معزول يغطي كلياً وفعالياً النواة بكل حال. على الرغم من أن غلاف معزول ذو مادة خزفية ليس خفيف الوزن بالتحديد، فإنه من الواضح أنه بالتحديد فيما يتعلق بقياس المجمعات الشمسية الكبيرة نسبياً إنه أقل إزعاجاً من المتوقع. لا يؤثر فقدان الطاقة عن طريق التحكم بالمجمع الشمسي ذو الوزن المتزايد على العودة بواسطة عزل جيد لنواة ذات سعة حرارية عالية.

5

بالنظر إلى أن كل فجوة أو نقطة ضعف في طبقة العزل تزيد من خطر تسرب الحرارة، يتميز المجمع الشمسي بالتوافق مع الاختراع في تجسيد تفضيلي بطبقة من مادة خزفية تكون غير ملحومة فعالياً. بهذه الطريقة، يمكن قولبة طبقة من مادة خزفية حول النواة بالتوافق مع تجسيد تفضيلي آخر للمجمع الشمسي بالتوافق مع الاختراع الحالي. تؤدي هذه القولبة لطبقة من مادة خزفية إلى جسم متكامل متواصل بدون لحام، له قيمة عزل موحدة فعالياً على السطح كاملاً. هذا يمنع نقاط الضعف في العزل قدر الإمكان.

10

لانتقاط الإشعاع الحراري جيداً، تكون الطبقة من مادة خزفية مسامية. على سبيل المثال، يمكن إتمام ذلك عن طريق أخذ مادة مسامية، أو على سبيل المثال، عن طريق إضافة مادة تكميلية للمادة الخزفية التي أزيلت بالحرق عن الطبقة عند التسخين لتترك وراءها شبكة من المسام المرغوبة في الطبقة.

15

في تجسيد تفضيلي إضافي، يتميز المجمع الشمسي بالتوافق مع الاختراع بأن الطبقة من مادة خزفية يتضمن منتج بناء مقاوم للهب ضوئي. يجب تطبيق منتج البناء هذا، كمادة مقاومة للحرارة، ببساطة بشكل مرغوب فيه في طبقة حول النواة، يكون مقاوماً لدرجات حرارة عالية جداً وله قيم عزل ممتازة.

20

في تجسيد محدد، يتميز المجمع الشمسي بالتوافق مع الاختراع بأنه يتم تزويد حول أحد جوانب الغلاف المعزول بعيداً عن النواة جسم عاكس واحد على الأقل مع جانب يعكس الإشعاع موجهاً نحو النواة. سيعكس الجسم العاكس فقط الأشعة تحت الحمراء التي تفلت عبر الغلاف المعزول رجوعاً إلى النواة، الذي ينتج تحسناً إضافياً لقيمة العزل الكلية.

25

يتميز تجسيد مفضل إضافي للمجمع الشمسي بالتوافق مع الاختراع بأنه يتم إيواء النواة وغلاف معزول في مبيت مغلق كتيم للهواء فعالياً وبأنه يتم تزويد هذه الوسائل لإنشاء خواء فعلي ضمن المبيت حول النواة والغلاف المعزول. بإنشاء خواء في المجمع الشمسي في جميع المسافات بين الأجزاء، يتم الحد من إطلاق محتمل للحرارة عن طريق توصيل أو نقل الحمل الحراري قدر الإمكان. وبذلك، يكون فقدان الحراري ممكناً حصرياً وفعالياً عبر الإشعاع، الذي، من ناحية أخرى، بسبب القياسات الموصوفة أعلاه بالتوافق مع الاختراع، يبطل قدر الإمكان.

30

في تجسيد مفضل إضافي، يتميز المجمع الشمسي بالتوافق مع الاختراع الحالي بأن النواة تتضمن مادة مقاومة للحرارة، موصلة ذات سعة حرارية عالية نسبياً. يملك تجسيد محدد إضافي

- للمجمع الشمسي بالتوافق مع الاختراع الحالي خاصة أن النواة تتضمن كتلة صلبة من الفولاذ. للفولاذ سعة حرارية مناسبة للاستخدام في المجمع الشمسي، وله نقطة انصهار عالية بحيث يمكن استخدامه ككتلة صلبة على الرغم من درجة الحرارة العالية المترجمة في النواة. باستخدام نواة فولاذي، من الممكن تسخين النواة إلى درجة حرارة من 1500 درجة سيليسيوس. بالتالي يكون
- 5 للمجمع الشمسي بالتوافق مع الاختراع الحالي تجسيد محدد إضافي، من ناحية أخرى، كخاصية تخزين النواة لدرجة حرارة تصل إلى 1200 درجة سيليسيوس كحد أقصى. تزود درجة الحرارة هذه للنواة حاجز طاقة طويل إلى حد كبير لتجسير فترات الإشعاع الشمسي القليل أو عدم وجود الإشعاع الشمسي، بينما يبدو أن جميع مكونات المجمع الشمسي كموصل الإشعاع مقاوم لدرجة الحرارة هذه.
- 10 لتجسيد محدد إضافي للمجمع الشمسي بالتوافق مع الاختراع الحالي خاصة أن النواة تتضمن كتلة سائلة من الألومنيوم. إن للألومنيوم سعة حرارية ممتازة، وخفيف الوزن نسبياً وموصل بشكل كبير، بحيث يمكن أن تستخرج الحرارة منه بسرعة كبيرة لتوليد طاقة منه. نظراً لنقطة انصهار الألومنيوم المنخفضة نسبياً، فإن وجود كتلة سائلة من الألومنيوم ضروري لتحقيق درجات حرارة كافية في النواة.
- 15 في تجسيد تفضيلي إضافي، يتميز المجمع الشمسي بالتوافق مع الاختراع الحالي بأن موصل الضوء يتضمن جزئياً على ليف كوارتز. يكون ليف كوارتز هذا مناسباً لإيصال الإشعاع الشمسي على طول الليف بدون أي فقدان كبير للضوء. بالتحديد، يكون ليف كوارتز جيداً في تحمل درجات حرارة عالية محققة في نواة المجمع الشمسي، تصل إلى 1200 درجة سيليسيوس. بهذه الطريقة، يكون ليف كوارتز مناسباً للاستخدام بالقرب من نواة المجمع الشمسي.
- 20 على الرغم أنه من الممكن تصنيع موصل الإشعاع بالكامل من ليف كوارتز، يوفر أيضاً استخدام الليف الزجاجي فوائد. من الواضح أن الليف الزجاجي أقل تكلفة مقارنةً بليف كوارتز و، بالإضافة إلى ذلك، يكون أكثر مرونة. كنتيجة لذلك، يكون الليف الزجاجي مناسب أكثر للاستخدام في موصل إشعاع مع طيات ومنحنيات. ومع ذلك، عند درجة حرارة عالية، مثل تلك التي قد تحدث في نواة المجمع الشمسي، يؤثر الليف الزجاجي بحيث لم يعد إيصال الإشعاع هو الأمثل كنتيجة لذلك. لهذا السبب، يتميز تجسيد معين آخر للمجمع الشمسي بالتوافق مع
- 25 الاختراع الحالي بليف كوارتز يتضمن الطرف الثاني من موصل الإشعاع ويمتد إلى خارج الغلاف المعزول، ويتصل ليف زجاجي مع ليف الكوارتز ويتضمن الطرف الأول من موصل الإشعاع. يتم تصنيع فقط ذلك الجزء من موصل الإشعاع الذي يجب أن يقاوم درجة الحرارة العالية، بالتحديد الجزء بين النواة والغلاف المعزول، من ليف الكوارتز المقاوم للحرارة، بينما يتم صناعة الجزء الآخر من موصل الإشعاع للغلاف المعزول حتى على مقربة من بؤرة وسائل
- 30 العدسة من ليف زجاجي أكثر مرونة.

يتميز تجسيد مفضل آخر للمجمع الشمسي بالتوافق مع الاختراع بموصل الإشعاع الذي يتم تثبيته بالطرف الثاني إلى جانب خارجي من النواة عند موقع انحسار في النواة وتحت تضمين مسافة في الانحسار للسماح للإشعاع الشمسي المنبعث من موصل الإشعاع الذي يتم تحويله إلى طاقة أن يتلامس مع سطح النواة. ينشئ الانحسار في النواة منطقة نواة أكبر داخل الانحسار، من خلال الإشعاع الشمسي المنبعث من موصل الإشعاع الذي يكون عبارة عن 5 حادث لإزالة طاقة الإشعاع على شكل حرارة في النواة. في تجسيد مفضل آخر، يتميز المجمع الشمسي بالتوافق مع الاختراع الحالي بغلاف مضاد للانعكاس مقابل النواة الذي يتم تطبيقه على الانحسار. يمتص الغلاف المضاد للانعكاس الإشعاع الشمسي المنبعث من موصل الإشعاع وينبعث هذا كحرارة للنواة. بهذه الطريقة، يكون الإشعاع الشمسي قادراً على الانعكاس رجوعاً إلى موصل الإشعاع، مما يعني أنه تم إبطال فقدان الطاقة.

10

### شرح مختصر للرسومات

سيتم الآن شرح الاختراع بالتفصيل أكثر باستخدام مثال توضيحي ورسومات مرافقة. في الرسومات:

- الشكل 1 يعرض مثال توضيحي لمجمع شمسي بالتوافق مع الاختراع في ارتفاع جانبي لمقطع عرضي؛
- الشكل 2 يعرض مشهد منظوري لنواة في مبيت من مثال توضيحي لمجمع شمسي بالتوافق مع الاختراع كما تم عرضه في الشكل 1؛
- الشكل 3 يعرض مشهد مقطع عرضي مفصل للنواة في مبيت وفقاً للمنطقة ب كما تم عرضه في الشكل 1.

20

### الوصف التفصيلي

بشكل عرضي، تكون الأشكال تخطيطية ببساطة وليست مرسومة بالمقياس. في الواقع، يتم عرض بعض الأبعاد بشكل مبالغ فيه بهدف الوضوح.

- يتم الإشارة إلى الأجزاء المتماثلة بنفس الرقم المرجعي في الأشكال حيث تكون جميعها ممكنة.
- يتضمن المجمع الشمسي 1 المعروض في الشكل 1 لتخزين مؤقت للحرارة من الإشعاع الشمسي نواة موصلة حرارياً 2 داخل مبيت معدني أسطواني 3، كما هو مبين بشكل أفضل في الشكل 2. تكون النواة 2 في هذا الشكل التوضيحي عبارة عن كتلة صلبة من الفولاذ الذي يمكن تسخينه، بالتوافق مع الاختراع الحالي، إلى 1200 درجة سيلسيوس. يتم تزويد غلاف معزول 4 حول النواة 2 يغلف النواة بالكامل للاحتفاظ بهذه الحرارة لفترات أطول. يشتمل الغلاف المعزول 4 على طبقة مادة خزفية ذات قيمة عزل عالية. يتم تزويد عند مسافة من الغلاف المعزول 4 جسم

30

عاكس أول: 5 الذي يملك جانب واحد يعكس الإشعاع باتجاه النواة، ليعكس الإشعاع الرجعي الذي يفلت من الغلاف المعزول رجوعاً باتجاه النواة. يتم تزويد عند مسافة من جسم العاكس الأول 5 جسم عاكس ثاني 6 من أجل انعكاس إشعاع إضافي رجوعاً إلى النواة. يشتمل المبيت أيضاً على وسائل (غير معروضة) تكون قادرة على إنشاء خواء داخل المبيت، بحيث يسود الخواء بالكامل فعلياً في المسافات بين أجسام العاكس 5، و6 والغلاف المعزول 4. يستبعد هذا 5 فعلياً فقدان حرارة من خلال الاجتماع أو التوصيل.

يبقى الجانب الخارجي من المبيت عند درجة حرارة عند استخدام المجمع الشمسي الذي يتوافق فعلياً مع درجة حرارة محيطية عند درجة حرارة النواة من 1200 درجة سيليسوس. لذلك يوجد كمية مهمة من فقدان الحرارة للبيئة الخارجية. يمكن بالتالي أن يقوم المجمع الشمسي بالتوافق مع الاختراع الحالي، بتوفير عودة شاملة بشكل محدد، ويكون قادراً ليس فقط على تزويد الطاقة 10 أثناء ساعات أشعة الشمس، بل أيضاً على إنشاء حاجز الطاقة الذي يمكن استخراج طاقة منه متواصلة، أثناء فترات إشعاع شمسي أقل.

بالنسبة لتسخين النواة 2، يتم وضع شاشة 7 أمام المبيت 3 في وسائل العدسة التي يتم تزويدها لتركيز الإشعاع الشمسي. تتضمن وسائل العدسة نظام عدسات موضوع عند جزء مسافة مساوٍ ومباشرة باتجاه الشمس، حيث يركز في كل حالة حادثة الإشعاع الشمسي على العدسات على البؤرة الخاصة بها. ومع ذلك، عند البؤرة، يتم وضع خلف كل من العدسات طرف أول من موصل إشعاع على شكل ليف زجاجي، لكي يتم جمع الإشعاع الشمسي المركز في الليف. من خلال الألياف الزجاجية لكل عدسة، يتم توصيل الإشعاع الشمسي باتجاه المبيت 3. بالنسبة لمجموعة كبرى من الإشعاع الشمسي، يتم تزويد وسائل تتبع لتكون قادرة على أن تتبع مسار الشمس طوال اليوم. لهذا الغرض، يكون المبيت 3 مناسب على إطار أول دوار 20 الذي يمكن تحويله بالكامل داخل أساس أفقي 21 على المجمع الشمسي الذي يتم دعمه، بينما يتم تثبيت الشاشة مع العدسات بإطار ثاني دوار 30 الذي يدور فوق مسافة حول المبيت 3. يتم إدراك تنظيم مستمر للعدسات من موضع واحد إلى آخر من خلال دفع أتوماتيكي للإطارات الدوارة للاستجابة لإشارة وسائل التتبع. سيكون من الواضح لأصحاب المهرة في المجال أن وسائل التتبع، على سبيل المثال، يمكن أن تتضمن حساس الذي يسجل بشكل مستمر موضع الشمس 25 ويمر على وسائل معالجة كالمعالج، على سبيل المثال، حيث تقوم وسائل المعالجة بعد ذلك بإرسال إشارة لإخراج لوسائل الدفع المزودة يومياً حيث تحقق ضبط ضروري لواحد من الإطارات 20، 30.

كما هو مبين في الشكل 3 بالتفصيل أكثر، يتم تثبيت طرف الليف الزجاجي 8 بواسطة وسائل التثبيت 10 إلى جانب خارجي من المبيت 3. بالتالي يتم استقبال طرف الليف الزجاجي المناسب إلى طرف ليف كوارتز 9، لكي ينقل الإشعاع الشمسي من الليف الزجاجي إلى ليف 30

- الكوارتز دون فقدان الإشعاع. يتم تثبيت ليف الكوارتز 9 بواسطة وسائل التثبيت الإضافية 11 بالجانب الداخلي من المبيت 3. يتم تزويد وسائل ضبط مرنة على شكل خواتم-0 عبر المبيت خلال موصل الإشعاع الذي يمتد ليختمه بالكامل. يتم توجيه ليف الكوارتز 9 من الجانب الداخلي للمبيت 3 إلى أعلى النواة 2 فعلياً حيث يشكل ليف الكوارتز 9 الطرف الثاني لموصل الإشعاع. يتم تثبيت الطرف الثاني لموصل الإشعاع بواسطة وسائل التثبيت 12 مقابل النواة 2 عند مكان انحسار في النواة 2. بالتالي تأتي جسيمات الإشعاع المطلقة من موصل الإشعاع إلى المسافة في الانحسار، ليتمكن الإشعاع من الحدوث عند منطقة نواة أكبر ويفقد من خلال انعكاس الإشعاع رجوعاً إلى موصل الإشعاع الذي تم تخفيضه.
- على الرغم من أنه تم شرح الاختراع عن طريق مجرد مثال توضيحي واحد، قد يكون من الواضح أن الاختراع لا يقيد أبداً به. على العكس، تكون العديد من التغيرات والتجسيديات ممكنة للشخص ذو المهارة العادية في المجال في إطار عمل الاختراع.

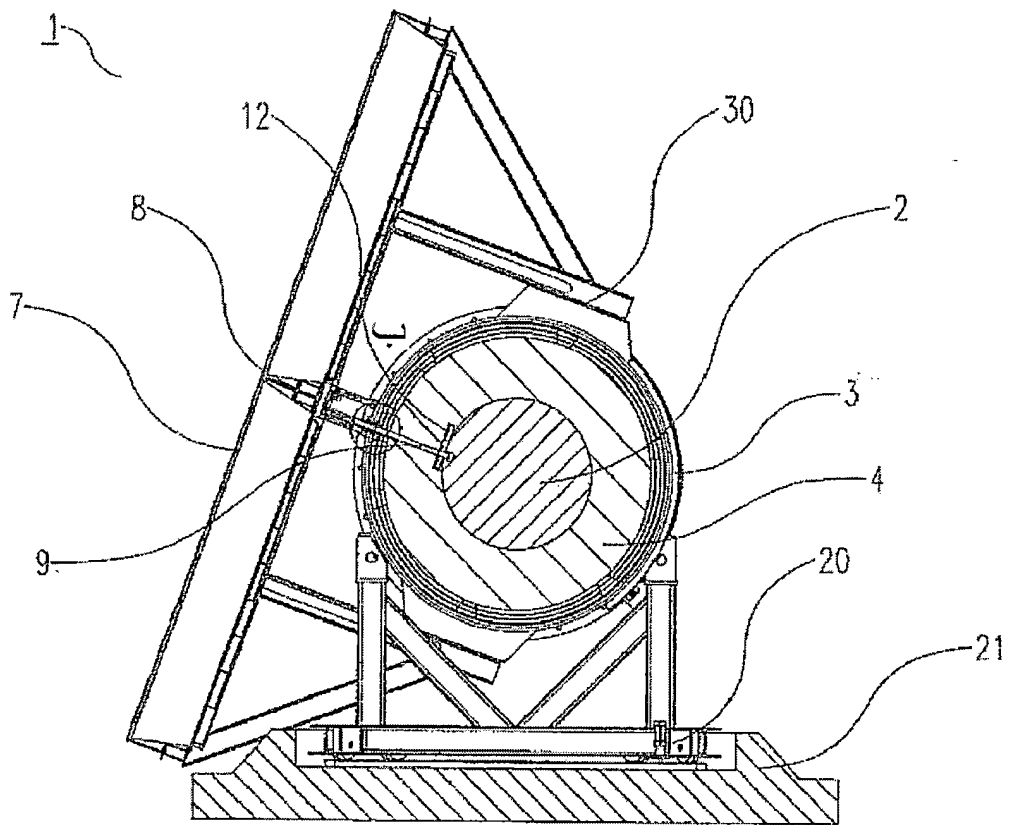


### عناصر الحماية

1. مُجمع شمسي للقيام بتخزين مؤقت للحرارة من إشعاع شمسي يشتمل على موصل إشعاع لإيصال الإشعاع الشمسي، وسائل عدسة لتركيز الإشعاع الشمسي على طرف أول من موصل الإشعاع، ويشتمل على نواة معزولة حرارياً على طرف ثاني مقابل لموصل الإشعاع تسخن نواته بواسطة الإشعاع الشمسي المنبعث من موصل الإشعاع وتكون قادرة على تخزين الحرارة مؤقتاً، مع خاصية أنه يتم تزويد النواة داخل غلاف معزول يغطي كلياً وفعالياً النواة، حيث يشتمل الغلاف المعزول على طبقة من مادة خزفية مسامية.
2. مُجمع شمسي بالتوافق مع عنصر الحماية 1، يتميز بأن طبقة من مادة خزفية تتضمن طبقة مقاومة للاحتراق ضوئية لبناء.
3. مُجمع شمسي بالتوافق مع أي من عناصر الحماية 1 إلى 2، يتميز بأن طبقة مادة خزفية تكون غير ملحومة فعلياً، بالتحديد تكون مقولبة حول النواة.
4. مُجمع شمسي بالتوافق مع أي واحد أو أكثر من عناصر الحماية السابقة، يتميز بأنه حول الغلاف المعزول على الجانب البعيد عن النواة، يتم تزويد جسم عاكس واحد على الأقل مع جانب منعكس يتوجه نحو النواة.
5. مُجمع شمسي بالتوافق مع أي واحد أو أكثر من عناصر الحماية السابقة، يتميز بأنه يتم إيواء النواة وغلاف معزول في مبيت مغلق كتيم للهواء فعلياً ويتم تزويد هذه الوسائل لإنشاء خواء فعلي ضمن المبيت حول النواة والغلاف المعزول.
6. مُجمع شمسي بالتوافق مع أي واحد أو أكثر من عناصر الحماية السابقة، يتميز بأن النواة تتضمن مادة مقاومة للحرارة، موصلة، بالتحديد معدن.
7. مُجمع شمسي بالتوافق مع عنصر الحماية 6، يتميز بأن النواة تتضمن كتلة صلبة من الفولاذ.
8. مُجمع شمسي بالتوافق مع عنصر الحماية 6، يتميز بأن النواة تتضمن كتلة سائبة من الألومنيوم.
9. مُجمع شمسي بالتوافق مع أي واحد أو أكثر من عناصر الحماية السابقة، يتميز بأن النواة تخزن درجة حرارة تصل إلى 1200 درجة سيلسيوس كحد أقصى.
10. مُجمع شمسي بالتوافق مع أي واحد أو أكثر من عناصر الحماية السابقة، يتميز بأن موصل الضوء يتضمن جزئياً ليف كوارتز.
11. مُجمع شمسي بالتوافق مع عنصر الحماية 10، يتميز بأن ليف كوارتز يتضمن الطرف الثاني من موصل الإشعاع ويمتد إلى خارج الغلاف المعزول، ويتصل ليف زجاجي مع ليف الكوارتز ويتضمن الطرف الأول من موصل الإشعاع.

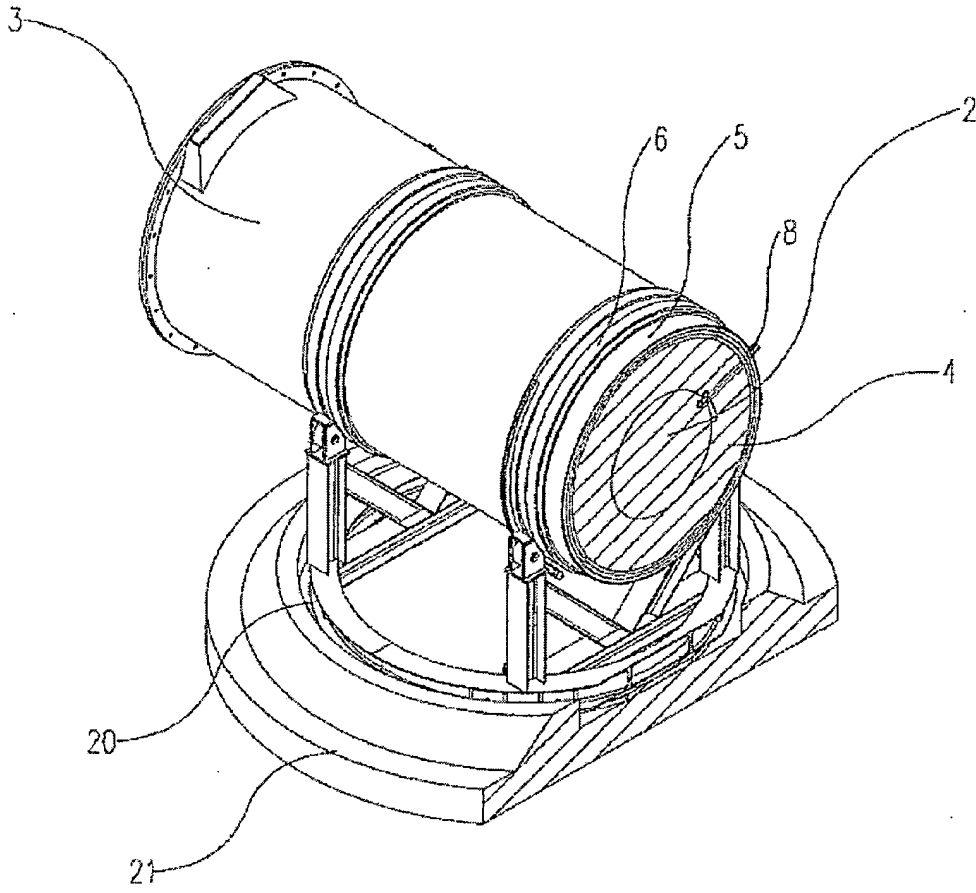
12...مُجمع شمسي بالتوافق مع أي واحد أو أكثر من عناصر الحماية السابقة، يتميز بأنه يتم تثبيت موصل الإشعاع بالطرف الثاني إلى جانب خارجي من النواة عند موقع انحسار في النواة وتحت تضمين مسافة في الانحسار للسماح للإشعاع الشمسي من موصل الإشعاع الذي يتم تحويله إلى طاقة أن يتلامس مع سطح النواة.

3/1



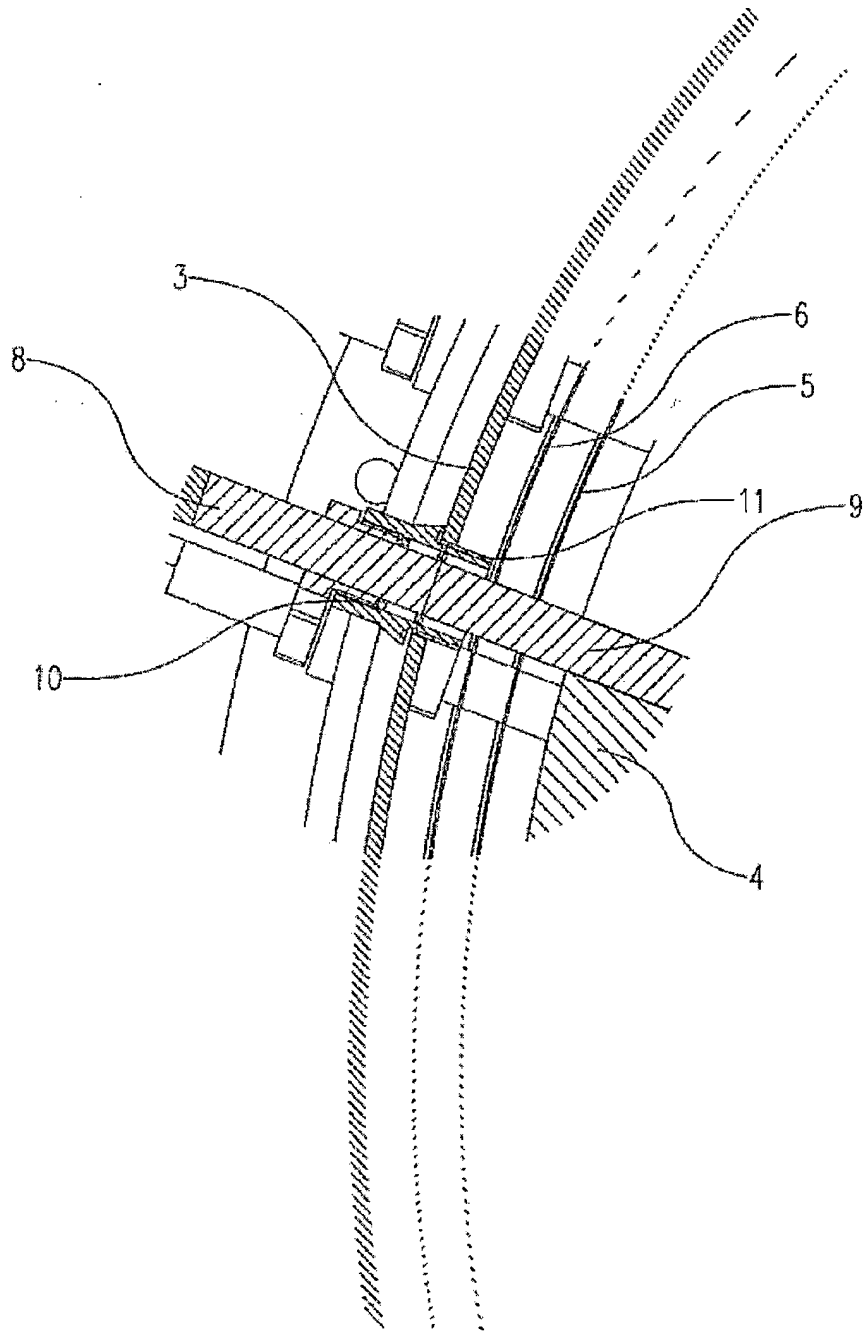
الشكل 1

3/2



الشكل 2

3/3



الشكل 3



**RAPPORT DE RECHERCHE  
AVEC OPINION SUR LA BREVETABILITE**  
(Conformément aux articles 43 et 43.2 de la loi 17-97 relative à la  
protection de la propriété industrielle telle que modifiée et  
complétée par la loi 23-13)

<b>Renseignements relatifs à la demande</b>	
N° de la demande : 40654	Date de dépôt : 19/12/2014 ;
Déposant : SCHILDER, Johannes Jacobus Maria	Date d'entrée en phase nationale : 15/06/2017
Intitulé de l'invention : CAPTEUR SOLAIRE	
Le présent document est le rapport de recherche avec opinion sur la brevetabilité établi par l'OMPIC conformément aux articles 43 et 43.2, et notifié au déposant conformément à l'article 43.1 de la loi 17-97 relative à la protection de la propriété industrielle telle que modifiée et complétée par la loi 23-13.	
Les documents brevets cités dans le rapport de recherche sont téléchargeables à partir du site <a href="http://worldwide.espacenet.com">http://worldwide.espacenet.com</a> , et les documents non brevets sont joints au présent document, s'il y en a lieu.	
Le présent rapport contient des indications relatives aux éléments suivants :	
Partie 1 : Considérations générales	
<input checked="" type="checkbox"/> Cadre 1 : Base du présent rapport	
<input type="checkbox"/> Cadre 2 : Priorité	
<input type="checkbox"/> Cadre 3 : Titre et/ou Abrégé tel qu'ils sont définitivement arrêtés	
Partie 2 : Rapport de recherche	
Partie 3 : Opinion sur la brevetabilité	
<input type="checkbox"/> Cadre 4 : Remarques de clarté	
<input checked="" type="checkbox"/> Cadre 5 : Déclaration motivée quant à la Nouveauté, l'Activité Inventive et l'Application Industrielle	
<input type="checkbox"/> Cadre 6 : Observations à propos de certaines revendications dont aucune recherche significative n'a pu être effectuée	
<input type="checkbox"/> Cadre 7 : Défaut d'unité d'invention	
Examineur: M. EL KINANI	Date d'établissement du rapport: 14/12/2017
Téléphone: 212 5 22 58 64 14/00	

**Partie 1 : Considérations générales**

*Cadre 1 : base du présent rapport*

Les pièces suivantes de la demande servent de base à l'établissement du présent rapport :

- Description  
6 Pages
- Revendications  
12
- Planches de dessin  
3 Pages

**Partie 2 : Rapport de recherche**

**Classement de l'objet de la demande :**

CIB : F24J2/06, F24J2/08, F24J2/54, F24J2/51, F24J2/34

Bases de données électroniques consultées au cours de la recherche :

EPOQUE, Orbit

Catégorie*	Documents cités avec, le cas échéant, l'indication des passages pertinents	N° des revendications visées
X	DE102012000209 ; SCHUBS GMBH [DE]; 04/07/2013 paragraphes [0028], [0032]; revendication 14; figure 3	1-3, 6-9, 11, 12
Y		4, 5, 10
Y	WO2009028915 ; CHO KUK RAE [KR]; 05/03/2009 paragraphe [0018] - paragraphe [0029], figure 1	4, 5
Y	EP0094598 ; MORI KEI ; 23/11/1983 page 4, ligne 23 - page 5, ligne 34, figures 2,7	10

**\*Catégories spéciales de documents cités :**

-« X » document particulièrement pertinent ; l'invention revendiquée ne peut être considérée comme nouvelle ou comme impliquant une activité inventive par rapport au document considéré isolément  
-« Y » document particulièrement pertinent ; l'invention revendiquée ne peut être considérée comme impliquant une activité inventive lorsque le document est associé à un ou plusieurs autres documents de même nature, cette combinaison étant évidente pour une personne du métier  
-« A » document définissant l'état général de la technique, non considéré comme particulièrement pertinent  
-« P » documents intercalaires ; Les documents dont la date de publication est située entre la date de dépôt de la demande examinée et la date de priorité revendiquée ou la priorité la plus ancienne s'il y en a plusieurs  
-« E » Éventuelles demandes de brevet interférentes. Tout document de brevet ayant une date de dépôt ou de priorité antérieure à la date de dépôt de la demande faisant l'objet de la recherche (et non à la date de priorité), mais publié postérieurement à cette date et dont le contenu constituerait un état de la technique pertinent pour la nouveauté

**Partie 3 : Opinion sur la brevetabilité***Cadre 5 : Déclaration motivée quant à la Nouveauté, l'Activité Inventive et l'Application Industrielle*

Nouveauté (N)	Revendications 2-5, 7, 8, 10-12 Revendications 1, 6, 9	Oui Non
Activité inventive (AI)	Revendications aucune Revendications 1-12	Oui Non
Possibilité d'application Industrielle (PAI)	Revendications 1-12 Revendications aucune	Oui Non

Il est fait référence aux documents suivants. Les numéros d'ordre qui leur sont attribués ci-après seront utilisés dans toute la suite de la procédure

D1 : DE102012000209

D2 : <http://www.lloyd-ris.co.uk/pdfs/datasheets/MICROPOROUS%20Insulation%20Board.pdf>

D3 : WO2009028915

D4 : EP0094598

**1. Nouveauté (N) :**

Le document D1 (voir paragraphes [0028], [0032]; revendication 14; figure 3, les références entre parenthèses s'appliquant à ce document) divulgue un collecteur solaire (1) pour le stockage temporaire de la chaleur du rayonnement solaire comprenant un conducteur de rayonnement (8) pour conduire un rayonnement solaire, des moyens de lentilles (9) pour concentrer le rayonnement solaire sur une première extrémité du conducteur de rayonnement, et comprenant un noyau isolé thermiquement (3) sur une seconde extrémité opposée du conducteur de rayonnement tel que le noyau est chauffé par le rayonnement solaire émis par le conducteur de rayonnement et est en mesure de stocker temporairement la chaleur, le noyau (3) étant placé dans une enveloppe isolée (7) (isolation thermique 15) enveloppant pratiquement complètement le noyau (3).

Un exemple d'isolation thermique est décrit au paragraphe 0028: "WDS Lambdaflex Super" de Porextherm. Une telle isolation thermique comprend une couche de matériau céramique poreux (D2, page 1).

Par conséquent, l'objet de la revendication indépendante 1 n'est pas nouveau au sens de l'article 26 de la loi 17-97 telle que modifiée et complétée par la loi 23-13.

Les caractéristiques techniques énoncées dans la revendication dépendante 6 sont connues de D1 (paragraphe [0027]). De plus, l'objet de la revendication 9 se rapporte uniquement au résultat recherché dans l'utilisation du collecteur solaire revendiqué.

D'où l'objet des revendications dépendantes 6, 9 n'est pas nouveau au sens de l'article 26 de la loi 17-97 telle que modifiée et complétée par la loi 23-13.



**2. Activité inventive (AI) :**

Le document D1 (voir paragraphes [0028], [0032]; revendication 14; figure 3) considéré comme l'état de la technique le plus proche de l'objet de la revendication 2 divulgué (les références entre parenthèses s'appliquant à ce document) un collecteur solaire (1) pour le stockage temporaire de la chaleur du rayonnement solaire conformément à l'objet de la revendication indépendante 1.

Par conséquent, l'objet de la revendication 2 diffère de ce collecteur solaire connu en ce que la couche de matériau céramique poreux comprend une couche maçonnerie résistante au feu.

Le problème technique objectif que la présente invention tente de résoudre peut être considéré comme fournir une protection du collecteur solaire contre le risque de feu qui peut être causé par la chaleur élevée du noyau.

La solution proposée par la présente invention serait considérée par l'homme du métier comme une procédure de développement ordinaire (par exemple, le matériau céramique poreux de D2 est résistant au feu de classe A1 selon la norme NF EN 13501-1). Par conséquent, l'objet de la revendication 2 n'implique pas d'activité inventive au sens de l'article 28 de la loi 17-97 telle que modifiée et complétée par la loi 23-13.

Les revendications dépendantes 3-5, 7, 8, 10 à 12 ne contiennent pas de caractéristiques supplémentaires qui satisfont aux exigences de la loi 17-97 telle que modifiée et complétée par la loi 23-13 en matière d'activité inventive, en étant combinée aux caractéristiques de l'une quelconque des revendications auxquelles lesdites revendications dépendantes se rapportent, puisqu'elles suggèrent de légères modifications de construction du collecteur solaire de la revendication 1, ces modifications sont une pratique courante de l'homme du métier, notamment parce que les avantages qui en résultent sont aisément prévisibles : pour les revendications 4, 5, voir par exemple D3 (paragraphe [0018] - paragraphe [0029], figure 1); pour la revendication 10, voir par exemple D4 (page 4, ligne 23 - page 5, ligne 34, figures 2, 7).

**3. Possibilité d'application industrielle (PAI) :**

L'objet de la présente invention est susceptible d'application industrielle au sens de l'article 29 de la loi 17-97 telle que modifiée et complétée par la loi 23-13, parce qu'il présente une utilité déterminée, probante et crédible.