

ROYAUME DU MAROC

OFFICE MAROCAIN DE LA PROPRIETE (19)
INDUSTRIELLE ET COMMERCIALE



المملكة المغربية

المكتب المغربي
للملكية الصناعية والتجارية

(12) BREVET D'INVENTION

(11) N° de publication : **MA 40648 A1**
(51) Cl. internationale : **E03B 1/04; F24D 19/00;
F24D 17/00**
(43) Date de publication : **31.12.2018**

(21) N° Dépôt :
40648

(22) Date de Dépôt :
13.06.2017

(71) Demandeur(s) :
KARIM AYOUB, Lot les loupiots, Rue 1, N°40 Sidi Moumen Casablanca (MA)

(72) Inventeur(s) :
KARIM AYOUB

(54) Titre : **PROCEDE D'ECONOMIE DE L'EAU POTABLE EVACUEE DANS LES
SANITAIRES EN ATTENDANT SON CHAUFFAGE**

(57) Abrégé : L'invention concerne un procédé d'économie de l'eau potable qui est évacuée dans les sanitaires en attendant son chauffage. Ce système consiste à synchroniser l'utilisation de la chasse d'eau; la dit chasse d'eau évacue que l'eau potable; avec l'utilisation des dispositifs qui permettent d'obtenir l'eau chaude, et ce, grâce à l'utilisation d'un petit réservoir supplémentaire qui sera placé sur celui de la chasse d'eau, et d'un système mécanique intermédiaire qui va permettre d'avoir de l'eau chaude sans pertes et ce pour toutes sortes d'équipements (douches et lavabos...)

**PROCEDE D'ECONOMIE DE L'EAU POTABLE EVACUEE DANS LES SANITAIRES EN ATTENDANT SON
CHAUFFAGE.**

Résumé :

L'invention concerne un procédé d'économie de l'eau potable qui est évacuée dans les sanitaires en attendant son chauffage. Ce système consiste à synchroniser l'utilisation de la chasse d'eau ; la dit chasse d'eau évacue que l'eau potable ; avec l'utilisation des dispositifs qui permettent d'obtenir l'eau chaude, et ce, grâce à l'utilisation d'un petit réservoir supplémentaire qui sera placé sur celui de la chasse d'eau, et d'un système mécanique intermédiaire qui va permettre d'avoir de l'eau chaude sans pertes et ce pour toutes sortes d'équipements (douches et lavabos...)

PROCEDE D'ECONOMIE DE L'EAU POTABLE EVACUEE DANS LES SANITAIRES EN ATTENDANT SON CHAUFFAGE.

Dans une vie domestique, environ 65% de la perte de l'eau « potable » est principalement focalisée dans les sanitaires, et Les bains/douches.

En règle générale, l'utilisateur de lavabo ou/et douche laisse de l'eau potable s'évacuer en attendant que le chauffage automatique de la chaudière à gaz/électrique fonctionne et permette après un certain temps d'obtenir de l'eau chaude.

Cette durée d'attente et évacuation varie en fonction de l'état de la chaudière, son type, et bien sûr de la distance qui la sépare de la source d'eau. Pour le cas d'une chaudière à gaz qui est considérée moins coûteuse, cette durée peut prolonger très longtemps si le gaz est épuisé et qu'aucune alerte automatique n'est déclarée.

D'autre part, la majorité des chasses d'eau dans le monde utilisent de l'eau potable, et que leur réservoir intégré peut collecter jusqu'à 9 litres. Cette énorme quantité de l'eau est directement évacuée dans un seul rinçage.

La présente invention vient résoudre ce problème d'eau gaspillée.

Elle consiste à introduire le système mécanique ; « *Dispositif intermédiaire* » présenté dans la figure 1 ; qui représentera l'intermédiaire entre tous les dispositifs de chauffage de l'eau (ce dispositif jouera le rôle d'un robinet permettant d'avoir de l'eau chaude, sauf que l'eau obtenue sera utilisée autrement, ce qui sera expliqué ci-dessous).

Ce système permettra à l'utilisateur de chauffer l'eau pour ses différentes utilisations dans une toilette, grâce à un simple clic sur un bouton à ressort intégré (*voir figure 2*), le mécanisme d'évacuation de l'eau froide « *Dispositif intermédiaire* » ; présenté dans la figure 1 et 2; sera déclenché pour que cette dernière aille directement vers le réservoir esthétique supplémentaire ; « *Réservoir supplémentaire* » présenté dans la figure 1.

Cette évacuation s'arrête automatiquement et de manière mécanique (sans présence de l'électricité) muni d'une alerte sonore pour prévenir l'utilisateur, et cet arrêt s'effectuera dans deux cas :

1. QUAND L'EAU EST CHAUFFEE :

Dans ce stade, c'est le thermomètre inclus de le dispositif intermédiaire ; *voir la figure 2*; qui permet le retour du ressort à son état initial d'où la fin de l'évacuation de l'eau. Cette méthode technique consiste à automatiser électroniquement le thermomètre pour tirer grâce au fil « *Fil 2* » ; *présenté dans la figure 2*; la petite barre « *Barre rotative* » ; *présentée dans la figure 2* ; à simple effet pour permettre la détente du ressort à la température désirée, d'où son retour à l'état initial.

2. QUAND LE RESERVOIR SUPPLEMENTAIRE EST PLEIN :

(L'utilité de ce réservoir est dans l'article qui suit celui-là)

Le fait d'avoir ce réservoir supplémentaire ; « Réservoir supplémentaire » présenté dans la figure 1 et 3 ; « plein » explique uniquement que l'eau ne peut pas être chauffée à cause d'un problème dans le système ou dans la chaudière, d'où son arrêt instantané grâce à un fil « Fil 1 » ; présenté dans la figure 1 et 2 ; entre le système mécanique « Dispositif intermédiaire » et le réservoir supplémentaire qui permettra de lever la même barre « Barre rotative » du système dans la figure 2.

- L'utilité du réservoir supplémentaire :

(« Réservoir supplémentaire » présenté dans la figure 1)

COLLECTER L'EAU EVACUEE LORS DE L'ATTENTE DU CHAUFFAGE AFIN DE LE REUTILISER DANS LA CHASSE D'EAU D'UNE MANIERE SYNCHRONISEE AVEC L'UTILISATION DE LA CHASSE. (Figure 3)

COMME IL PERMET D'AJOUTER UNE NOUVELLE VALEUR ESTHETIQUE POUR LES TOILETTES (voir l'image 1)

L'arrêt systématique de l'évacuation dans le deuxième cas du réservoir plein, marche grâce à la méthode classique d'une chasse d'eau (« bouteille flottante 1 », voir figure 1/3)

Tout le réservoir est lié à la chasse standard de l'eau (de normes universelles), grâce à un tuyau fixé par des vis/écrous.

Les nouvelles retouches qui seront ajoutées à la chasse universelle :

a) Trou pour la fixation du « Tuyau de liaison » ; présenté dans la figure 1 et 2 ; entre la chasse et le réservoir supplémentaire.

b) Bouchon de caoutchouc « Bouchon » ; présenté dans la figure 1 et 2 ; qui fonctionne d'une manière rotative en fonction de la bouteille flottante intégrée dans la chasse d'eau, et qui permet l'activation/l'arrêt de l'évacuation de l'eau collectée dans le réservoir supplémentaire vers la chasse d'eau.

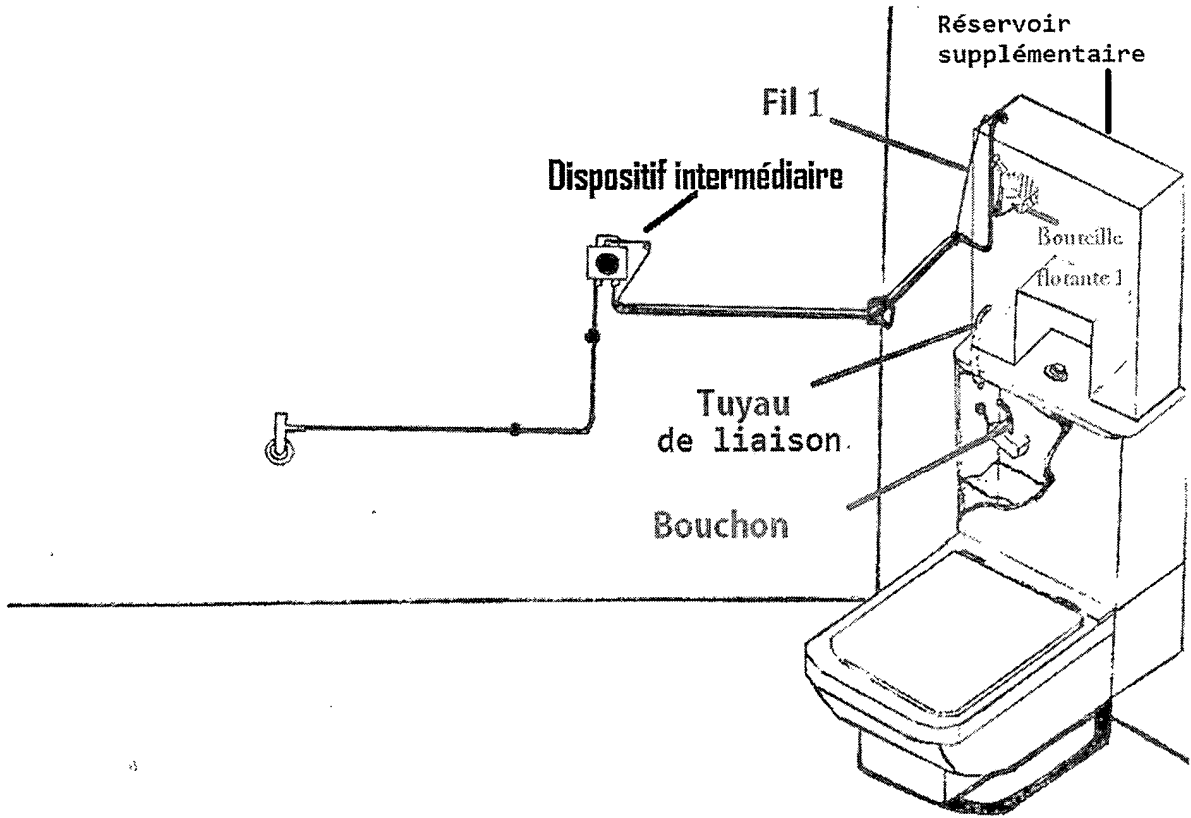
L'avantage de cette invention réside dans le fait de réduire jusqu'à 100% des pertes de l'eau lors de son chauffage au sein des sanitaires.

Revendications :

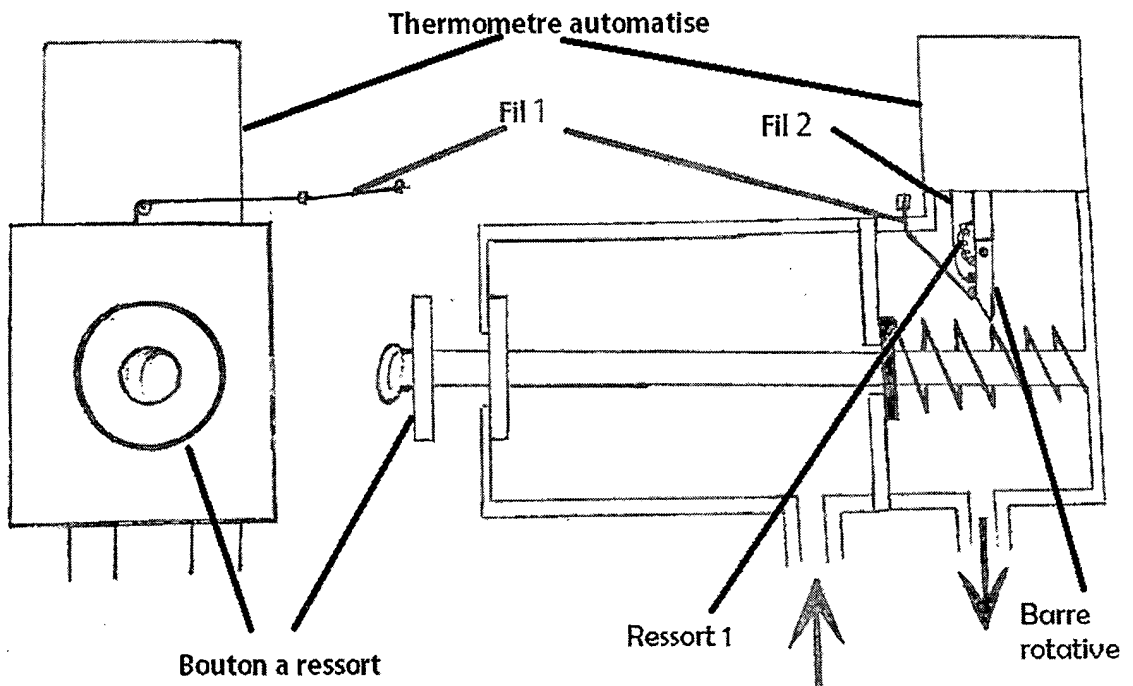
- 1) Procédé de collection de l'eau potable en attente de son chauffage dans un réservoir supplémentaire afin de le réutiliser dans la chasse d'eau.
- 2) Procédés de l'installation d'un système intermédiaire pour le chauffage de l'eau pour l'ensemble des organes du sanitaire, qui arrête automatiquement l'évacuation dans le réservoir cité dans la revendication 1 avec l'émission d'un signal sonore, dans deux cas :
 - a) L'eau est chauffée
 - b) Le réservoir est plein
- 3) Procédés de la synchronisation de l'utilisation de la chasse d'eau avec l'eau évacuée lors de l'attente du chauffage dans le réservoir supplémentaire cité dans la revendication 1.
- 4) Invention qui décrit la revendication 2, et ses équipements techniques.
- 5) Les équipements techniques qui décrivent le montage du réservoir supplémentaire de la revendication 1 avec la chasse d'eau.

Planche de dessins :

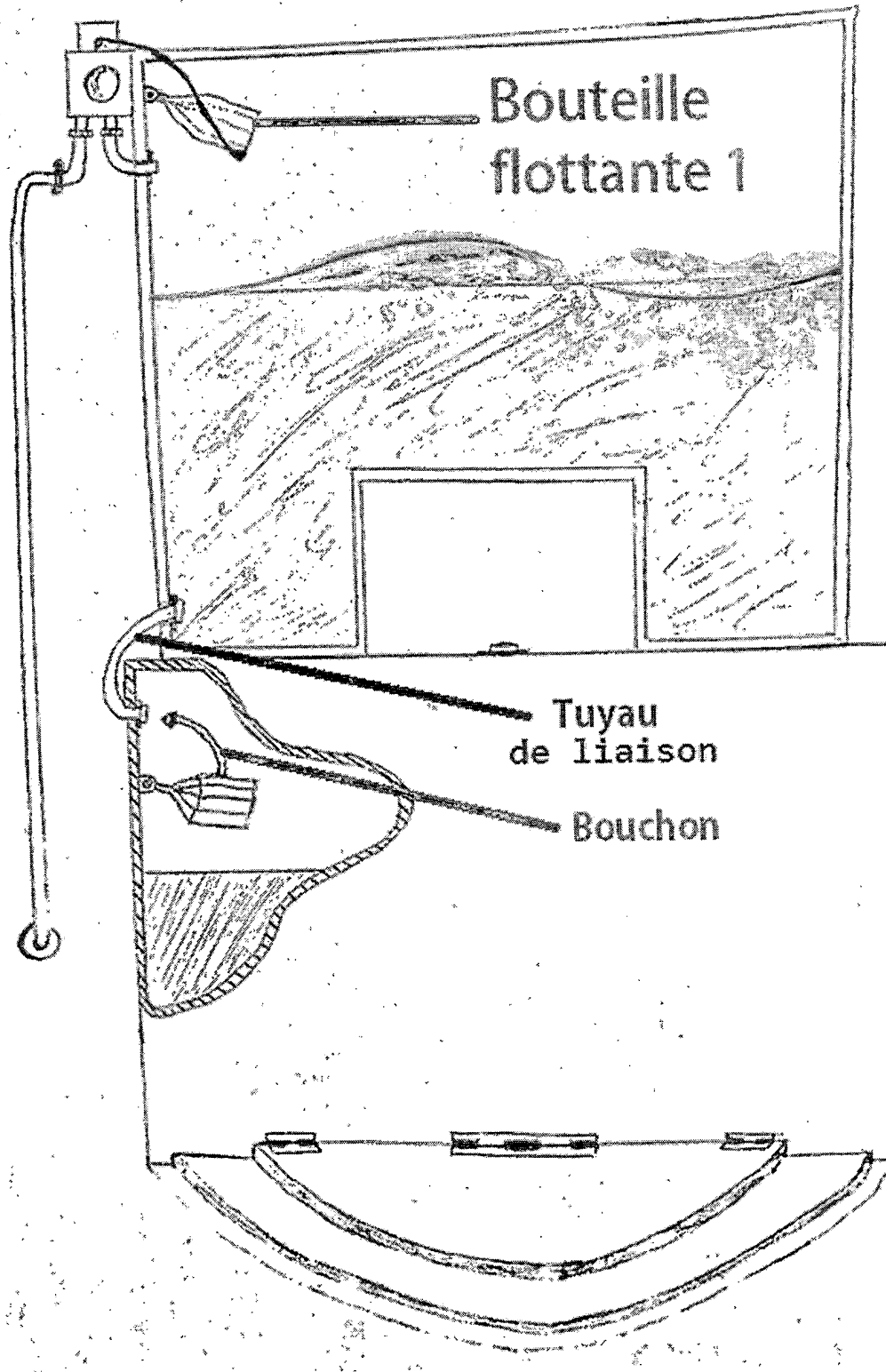
- *Figure 1* : Vue panoramique de l'installation



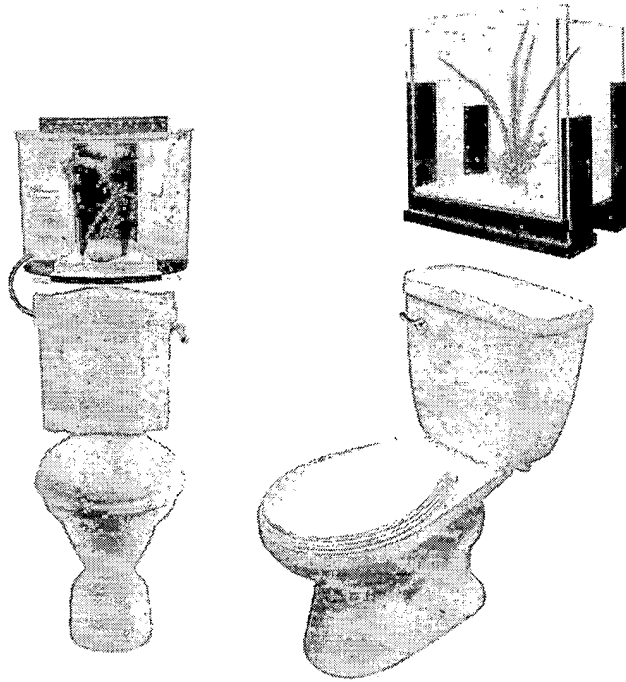
- *Figure 2* : Vue de coupe du système d'évacuation « TMA »



- **Figure 3** : Vue de face du réservoir supplémentaire et sa liaison avec la chasse d'eau



➤ **Image 1** : Vue sur l'installation esthétique du réservoir supplémentaire



ROYAUME DU MAROC

OFFICE MAROCAIN DE LA PROPRIETE
INDUSTRIELLE ET COMMERCIALE



المملكة المغربية
المكتب المغربي
الملكية الصناعية والتجارية

**RAPPORT DE RECHERCHE
AVEC OPINION SUR LA BREVETABILITE**
(Conformément aux articles 43 et 43.2 de la loi 17-97 relative à la
protection de la propriété industrielle telle que modifiée et
complétée par la loi 23-13)

Renseignements relatifs à la demande	
N° de la demande : 40648	Date de dépôt : 13/06/2017
Déposant : KARIM AYOUB	
Intitulé de l'invention : Procédé d'économie de l'eau potable évacuée dans les sanitaires en attendant son chauffage	
Le présent document est le rapport de recherche avec opinion sur la brevetabilité établi par l'OMPIC conformément aux articles 43 et 43.2, et notifié au déposant conformément à l'article 43.1 de la loi 17-97 relative à la protection de la propriété industrielle telle que modifiée et complétée par la loi 23-13.	
Les documents brevets cités dans le rapport de recherche sont téléchargeables à partir du site http://worldwide.espacenet.com , et les documents non brevets sont joints au présent document, s'il y en a lieu.	
Le présent rapport contient des indications relatives aux éléments suivants :	
Partie 1 : Considérations générales	
<input checked="" type="checkbox"/> Cadre 1 : Base du présent rapport <input type="checkbox"/> Cadre 2 : Priorité <input type="checkbox"/> Cadre 3 : Titre et/ou Abrégé tel qu'ils sont définitivement arrêtés	
Partie 2 : Rapport de recherche	
Partie 3 : Opinion sur la brevetabilité	
<input checked="" type="checkbox"/> Cadre 4 : Remarques de clarté <input checked="" type="checkbox"/> Cadre 5 : Déclaration motivée quant à la Nouveauté, l'Activité Inventive et l'Application Industrielle <input type="checkbox"/> Cadre 6 : Observations à propos de certaines revendications dont aucune recherche significative n'a pu être effectuée <input type="checkbox"/> Cadre 7 : Défaut d'unité d'invention	
Examineur: L. BELCAID	Date d'établissement du rapport : 27/11/2017
Téléphone: 212 5 22 58 64 14/00	

Partie 1 : Considérations générales

Cadre 1 : base du présent rapport

Les pièces suivantes de la demande servent de base à l'établissement du présent rapport :

- Description
3 Pages
- Revendications
5
- Planches de dessin
3 Pages

Partie 2 : Rapport de recherche

Classement de l'objet de la demande :

CIB : F24D17/00 ; F24D19/00 ; E03B 1/04

CPC : F24D 17/0094; F24D17/0078; E03B 1/048

Bases de données électroniques consultées au cours de la recherche :

EPOQUE, Orbit

Catégorie*	Documents cités avec, le cas échéant, l'indication des passages pertinents	N° des revendications visées
X	US2013061944 ; TARANTINO STEVEN FULLER [US] ; 2013-03-14 <i>Tout le document</i>	1-5
X	US2004159353 ; KING NELSON J [US] ; 2004-08-19 <i>Tout le document</i>	1-5
X	FR2947615 ; GODEL PATRICE [FR] ; 2011-01-07 <i>Abrégé, figures 2-3,6</i>	1

***Catégories spéciales de documents cités :**

-« X » document particulièrement pertinent ; l'invention revendiquée ne peut être considérée comme nouvelle ou comme impliquant une activité inventive par rapport au document considéré isolément

-« Y » document particulièrement pertinent ; l'invention revendiquée ne peut être considérée comme impliquant une activité inventive lorsque le document est associé à un ou plusieurs autres documents de même nature, cette combinaison étant évidente pour une personne du métier

-« A » document définissant l'état général de la technique, non considéré comme particulièrement pertinent

-« P » documents intercalaires ; Les documents dont la date de publication est située entre la date de dépôt de la demande examinée et la date de priorité revendiquée ou la priorité la plus ancienne s'il y en a plusieurs

-« E » Éventuelles demandes de brevet interférentes. Tout document de brevet ayant une date de dépôt ou de priorité antérieure à la date de dépôt de la demande faisant l'objet de la recherche (et non à la date de priorité), mais publié postérieurement à cette date et dont le contenu constituerait un état de la technique pertinent pour la nouveauté

Partie 3 : Opinion sur la brevetabilité*Cadre 4 : Remarques de clarté*

La présente demande ne satisfait pas aux exigences de clarté conformément à l'article 35 de la loi 17-97 telle que modifiée et complétée par la loi 23-13. En effet, les revendications 1-5 ne sont pas claires et ne respectent pas les règles de rédaction des revendications :

- Les caractéristiques énoncées dans les revendications 1-2 portent sur un mode d'utilisation du système sans définir clairement ledit système en termes de caractéristiques techniques.
- La revendication 3 ne satisfait pas aux exigences de clarté car elle tente de définir l'objet par le résultat recherché, ce qui revient simplement à énoncer le problème sous-jacent, sans indiquer les caractéristiques techniques nécessaires pour parvenir à ce résultat.
- Les revendications 4-5 ne contiennent aucune caractéristique technique.

Cadre 5 : Déclaration motivée quant à la Nouveauté, l'Activité Inventive et l'Application Industrielle

Nouveauté (N)	Revendications aucune Revendications 1-5	Oui Non
Activité inventive (AI)	Revendications aucune Revendications 1-5	Oui Non
Possibilité d'application Industrielle (PAI)	Revendications 1-5 Revendications aucune	Oui Non

Il est fait référence aux documents suivants. Les numéros d'ordre qui leur sont attribués ci-après seront utilisés dans toute la suite de la procédure

D1 : US2013061944

1. Nouveauté (N) et Activité inventive (AI) :

1.1- Le document D1 divulgue (les références entre parenthèses s'appliquent au document D1) :

un procédé de collecte de l'eau potable en attente de son chauffage dans un réservoir supplémentaire (18) afin de la réutiliser dans la chasse d'eau (58).

Le document D1 divulgue également l'utilisation d'un système intermédiaire pour le chauffage de l'eau pour l'ensemble des organes du sanitaire qui arrête l'évacuation de l'eau vers ledit réservoir supplémentaire (18) par le biais d'une vanne d'arrêt thermostatique (42) avec l'émission d'un signal sonore (colonne 5, lignes 3-9) dans le cas où l'eau est chauffée ou bien si le réservoir (18) est plein. (voir D1, colonne 4, ligne 62- colonne 6, ligne 18).

Par conséquent, toutes les caractéristiques techniques des revendications 1-2 sont divulguées dans D1, d'où l'objet de ces revendications n'est pas nouveau et n'implique pas une activité inventive conformément aux articles 26 et 28 de la loi 17-97 telle que modifiée et complétée par la loi 23-13.

1.2- Les revendications 3-5 ne contiennent pas de caractéristiques qui, en combinaison avec les revendications 1-2, répondent aux exigences de nouveauté et/ou d'activité inventive conformément aux articles 26 et 28 de la de la loi 17/97 telle que modifiée et complétée par la loi 23/13.

2. Possibilité d'application industrielle (PAI) :

L'objet de la présente invention est susceptible d'application industrielle au sens de l'article 29 de la loi 17-97 telle que modifiée et complétée par la loi 23-13, parce qu'il présente une utilité déterminée, probante et crédible.