

ROYAUME DU MAROC

OFFICE MAROCAIN DE LA PROPRIÉTÉ (19)
INDUSTRIELLE ET COMMERCIALE



المملكة المغربية

المكتب المغربي
للملكية الصناعية والتجارية

(12) BREVET D'INVENTION

(11) N° de publication : **MA 40600 B1**
(51) Cl. internationale : **C01B 17/76; C01B 17/80;
C01B 17/765**
(43) Date de publication : **30.11.2018**

(21) N° Dépôt :
40600

(22) Date de Dépôt :
15.12.2015

(30) Données de Priorité :
19.12.2014 DE 10 2014 119 216.8

(86) Données relatives à la demande internationale selon le PCT:
PCT/EP2015/079809 15.12.2015

(71) Demandeur(s) :
OUTOTEC (FINLAND) OY, Rauhalanpuisto 9 02230 Espoo (FI)

(72) Inventeur(s) :
DAUM, Karl-Heinz ; STORCH, Hannes ; SCHALK, Wolfram ; ERNST, Peter

(74) Mandataire :
ABU-GHAZALEH INTELLECTUAL PROPERTY (TMP AGENTS)

(54) Titre : **PROCÉDÉ ET INSTALLATION POUR UNE PRODUCTION ÉNERGÉTIQUEMENT EFFICACE, AMÉLIORÉE D'ACIDE SULFURIQUE**

(57) Abrégé : L'invention concerne un procédé de production d'acide sulfurique par oxydation catalytique de SO

عملية ووحدة صناعية لإنتاج حمض الكبريتيك بشكل محسّن وفَعّال من حيث الطاقة

الملخص

يصف الاختراع الحالي عملية لإنتاج حمض كبريتيك بواسطة أكسدة حفزية لـ SO_2 إلى SO_3 وامتصاص لاحق للـ SO_3 في حمض الكبريتيك, حيث يدخل الـ SO_3 في مرحلة امتصاص أولى (جهاز امتصاص أولي) ويتم امتصاصه جزئياً على الأقل في حمض الكبريتيك المركز, حيث يتم تزويد الـ SO_3 غير الممتص في مرحلة الامتصاص الاولى إلى مرحلة الامتصاص الثانية (جهاز الامتصاص الثاني) لامتصاص المزيد في حمض الكبريتيك المركز, و حيث يتم تبريد حمض الكبريتيك بعد مروره خلال مرحلتي الامتصاص. ويتم إجراء التبريد لحمض الكبريتيك في على الأقل المبادلين الحراريين الموصولين على التوازي, 5

حيث يتم تشغيل واحد على الأقل من المبادلين الحراريين كمبخر جزئي ويتم تبريده بواسطة ماء/بخار تغذية المرجل ويتم تبريد الآخر بماء التبريد وتشغيله كمبرّد للحمض النقي. 10

عملية ووحدة صناعية لإنتاج حمض الكبريتيك بشكل محسّن وفَعّال من حيث الطاقة

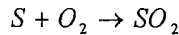
مجال الاختراع

يتعلق هذا الاختراع بعملية ووحدة صناعية لإنتاج حمض الكبريتيك عن طريق الأكسدة الحفزية لـ SO_2 لتشكيل SO_3 وامتصاص SO_3 لاحقاً في حمض الكبريتيك، حيث يتم إدخال SO_3 في نظام امتصاص، يتكوّن من مرحلة امتصاص أولى (جهاز امتصاص أولي) ويُمْتَص هناك في حمض الكبريتيك المركز، حيث يتم تزويد SO_3 غير الممتص إلى مرحلة امتصاص ثانية (جهاز امتصاص ثانوي) لامتصاصه لاحقاً في حمض الكبريتيك، وحيث يتم تبريد حمض الكبريتيك بعد تمريره خلال مرحلتي الامتصاص الالتهتين.

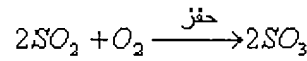
خلفية الاختراع

يعتبر حمض الكبريتيك مركب كيميائي يحتوي على كبريت بالصيغة الكيميائية H_2SO_4 . وهو عبارة عن سائل زيتي، لزج جداً ومستربط عديم اللون عند درجة حرارة الغرفة، ويعتبر من أقوى الأحماض وتآكلي بدرجة عالية.

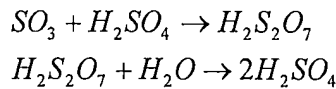
وتُعتبر المادة الأولية المُستخدمة لإنتاج حمض الكبريتيك غالباً كبريت عنصري يتم الحصول عليه بكميات كبيرة خلال عملية نزع الكبريت أو تليين الغاز الطبيعي والزيوت الخام ويتم إنتاجه مثلاً بواسطة عملية كلاوس. ويحرق الكبريت الناتج بهذه الكيفية بالأكسجين الموجود في الهواء بحيث يتم الحصول على ثاني أكسيد الكبريت (SO_2):



ويتم لاحقاً إنتاج ثالث أكسيد الكبريت (SO_3) من ثاني أكسيد الكبريت عن طريق الحفز غير المتجانس عادة باستخدام حفاز فاناديوم



ويتم تحويل ثالث أكسيد الكبريت الناتج بهذه الكيفية لاحقاً إلى حمض كبريتيك (H_2SO_4) عن طريق إضافة الماء (H_2O)، مؤدياً فوراً إلى تشكيل حمض ثنائي الكبريتيك ($H_2S_2O_7$):



ولا تستخدم هذه العملية حمض كبريتيك بتركيز 100% وإنما حمض كبريتيك (H_2SO_4) يتراوح تركيزه من 98 – 99.6%، اعتماداً على وسائط العملية وموقع المحلول ثابت الغليان. ويكون المقدار المتبقي عبارة عن ماء.

وتتمثل مادة أولية أخرى تُستخدم لإنتاج حمض الكبريتيك في الغازات المنصرفة الناتجة من الإنتاج التعديني الحراري للفلزات غير الحديدية (مثل، النحاس، الخارصين، النيكل، الرصاص، الموليبدنوم) من الخامات الكبريتيدية. وتحتوي الغازات المنصرفة الناتجة على SO_2 ، الذي يحفز لاحقاً أيضاً كما هو موصوف أعلاه للحصول على SO_3 ويُحوّل في النهاية إلى حمض الكبريتيك.

وتصف براءة الاختراع السويسرية رقم 498647 جهازاً لامتصاص، مثلاً SO_3 ، يشتمل على نحو مماثل على مرحلتين امتصاص مختلفتين، حيث يتم تصميم إحدهما في صورة جهاز امتصاص فنتوري ويتم تصميم الأخرى في صورة جهاز امتصاص يشتمل على سائل فائر ولكن بدون حشوة ثابتة الطبقة. وفي هذه التشكيلة من المفيد إدراك أن مجمع حمض الكبريتيك عند طرف خروج جهاز امتصاص فنتوري يتطابق مع مجمع حمض الكبريتيك عند قاع جهاز الامتصاص ثابت الطبقة وبالتالي يتواجد مجمع مشترك. ثم يتدفق الحمض في نفس اتجاه تدفق غاز SO_3 المراد امتصاصه.

وتُعرف أيضاً عملية مشابهة من براءة الاختراع السويسرية رقم 547231 التي تصف جهاز امتصاص وسيط يُستخدم لامتصاص SO_3 . ويتكون جهاز الامتصاص الوسيط هذا من جهاز امتصاص فنتوري وحيز ترسيب لاحق وجهاز لفصل حمض الكبريتيك الذي لا زال موجوداً في الغاز.

وتصف براءة الاختراع السويسرية رقم 57886 عملية لامتصاص SO_3 أو الرطوبة من الأوساط الغازية بواسطة حمض الكبريتيك، حيث يجري الجزء الأكبر من عملية الامتصاص في مرحلة امتصاص أولى في جهاز امتصاص فنتوري موضوع بشكل عمودي حيث يكون تدفق التيارات في نفس الاتجاه بين حمض الكبريتيك المحقون والوسط الغازي. ويتم وضع وصلة مع مرحلة امتصاص ثانية فوق مجمع حمض الكبريتيك لجهاز امتصاص فنتوري. وتكون مرحلة الامتصاص الثانية عبارة عن برج موضوع بشكل عمودي مزود بطبقة محشوة، حيث يجري الامتصاص بحيث تتدفق التيارات بعكس الاتجاه حيث يُوجّه الوسط الغازي من الأسفل إلى الأعلى ويرش حمض الكبريتيك على الحشوة من الأعلى ومن هناك يسيل قليلاً نحو الأسفل.

و عند إنتاج حمض الكبريتيك على نطاق صناعي، فإنه من المهم اقتصادياً على نحو كبير أن تكون كل الخطوات المفردة طاردة للحرارة بشكل واضح، أي أكسدة (حرق) الكبريت للحصول على SO_2 ، أكسدة SO_2 للحصول على SO_3 (تحويل حفزي)، تميته SO_3 باستخدام الماء (H_2O) للحصول على حمض الكبريتيك (H_2SO_4)، وتخفيفه إلى تركيز مسموح تقنياً يبلغ مثلاً 98.5% من H_2SO_4 . ويمكن استخدام الطاقة المنطلقة من هذه التفاعلات الكيميائية لإنتاج بخار عالي الضغط و/أو بخار منخفض الضغط، يمكن استخدامهما لاحقاً لتوليد الكهرباء أو في تطبيقات عملية أخرى أو لأغراض التسخين.

وينبغي أن تصمم استعادة الطاقة (وأيضاً استعادة الحرارة) هذه بحيث تتم بشكل فعال وشامل قدر الإمكان، من أجل تحويل كمية مثلى من الحرارة المتوفرة إلى بخار وبالتالي زيادة الربح الاقتصادي للوحدة الصناعية المنتجة لحمض الكبريتيك إلى الحد الأقصى. ويتوفر جزء كبير من الطاقة (من حوالي 60-70%) في صورة مستوى مرتفع بدرجة كافية من درجة الحرارة ويمكن تحويله مباشرة إلى بخار عالي الضغط بواسطة مبادلات حرارية ملائمة (مرجل حرارة مهدورة، موفتر، سخان فائق) بكيفية معروفة. ويتوفر جزء قليل من الطاقة (من حوالي 30-40%) في صورة مستوى منخفض من درجة الحرارة وبالتالي يمكن أن يكون فقط عبارة عن بخار منخفض الضغط، ويكون هذا بصورة غير تامة فحسب. ومع ذلك، تؤدي استعادة الحرارة الأخيرة والربط البيئي للطاقة المستعادة ضمن الوحدة الصناعية إلى تأثير تحكيمي وتنظيمي متزايد بشكل كبير. وبالإضافة إلى ذلك، من المحتمل أن تتعرض المبادلات الحرارية المستخدمة لاستعادة الحرارة من حمض الكبريتيك المستخدم للامتصاص للتآكل الشديد عند إنتاج حمض الكبريتيك وتحديدًا عندما لا يتم الحفاظ على تركيز حمض الكبريتيك بصورة مثالية (إلى 98.5% - 99.8% من H_2SO_4) وبسبب وجود مقدار فائض من الماء ينخفض التركيز إلى دون هذا التركيز المثالي. ويكون هذا التآكل أكثر وضوحاً كلما كان التركيز دون التركيز المثالي بشكل أكثر.

وتصف براءة الاختراع الألمانية رقم A1 102010006541 أيضاً عملية لإنتاج حمض الكبريتيك مع التركيز بشكل خاص على تبريد الحمض. وعندما يُسحب الحمض من جهاز امتصاص لوحدة إنتاج حمض كبريتيك، يضخ من خزان ضخ الحمض إلى مبادل حراري لتبريده وتزويده مرة أخرى في وقت لاحق إلى جهاز الامتصاص، حيث في المبادل الحراري يقوم الحمض بتسخين الماء بصفته وسط نقل حراري ويحوّله بشكل جزئي على الأقل إلى بخار. ويوجه الحمض إلى جانب الأنبوب للمبادل الحراري ويوجه الماء إلى جانب الغلاف ويحول هذا الماء بشكل جزئي على الأقل إلى بخار.

وتصف براءة الاختراع الأمريكية رقم 4996038 عملية ووحدة صناعية لاستعادة الحرارة أثناء إنتاج حمض الكبريتيك. ويتم امتصاص ثالث أكسيد الكبريت في حمض كبريتيك مركز ساخن يتراوح تركيزه بين 98 و 101% عند درجة حرارة أكبر من 120°م. ويتم إجراء الامتصاص على مرحلتين، مرحلتين امتصاص أولية وثانوية، حيث يتم تصميم كلا الجهازين في صورة برج ذي طبقة محشوة ويتم توجيه الغاز المحتوي على SO₃ بحيث يتدفق نحو الأعلى بشكل متعاكس التيار بالنسبة لحمض الكبريتيك الذي يُغذى إلى كل طبقة محشوة من الأعلى. ثم يتم تزويد الحمض الساخن المجمّع من كلا مرحلتين الامتصاص، والذي يتدفق من الأسفل إلى مبادل حراري حيث يتم توليد بخار منخفض الضغط.

وتتشارك كل العمليات في أنه في حال حدوث تسرب للمبادل الحراري ضمن نظام استعادة الحرارة، ينبغي بشكل عام إيقاف تشغيل الوحدة الصناعية بشكل تام. وبالإضافة إلى ذلك، تنطوي خطورة الماء كمادة مبردة مخلوطة مع حمض الكبريتيك بصفته الوسط المراد تبريده مخاطر كبيرة، وبذلك يكون هناك حاجة إلى إيقاف سريع للتسرب المعني.

وأثناء بدء تشغيل وإيقاف تشغيل الوحدات الصناعية المذكورة مع أنظمة استعادة الحرارة، يمكن حدوث حالات عدم استقرار أو حالات انتقالية، مما يجعل من الموصى به أن يتم بدء بشكل أولي الوحدة الصناعية بطريقة تقليدية وتفعيل استعادة الحرارة فقط بعد استقرار عملية التشغيل.

وعندما تمثل الوحدة الصناعية لحمض الكبريتيك جزء من مجمع وحدة صناعية كبيرة على سبيل المثال لتحميم الخام أو صهر النحاس مع عملية إنتاج حمض الكبريتيك، فإنه من غير الممكن الاستجابة بشكل مرن لمتطلبات الطاقة عند المستخدمين الآخرين ضمن مجمع الوحدة الصناعية، بما أن تشكيلة المبادل الحراري المعنية تحدد ما إذا كان من الممكن أيضاً إنتاج بشكل حصري الماء، مثلاً ماء التبريد، ساخناً، أو البخار.

الكشف عن الاختراع

بناءً على ذلك، يتمثل هدف الاختراع الحالي في تزويد عملية التي خلالها يتم التمكن من كل من نقل الحرارة بشكل مرن إلى ماء التبريد (مثلاً، أثناء بدء التشغيل) و/أو إنتاج بخار منخفض الضغط، ويحدث هذا في نسب كمية مختلفة. وعلاوة على ذلك، يزداد أمان الوحدة الصناعية ويتم تسهيل بدء تشغيل وإيقاف تشغيل الوحدة الصناعية في نفس الوقت.

ويتم حلّ هذا الموضوع بواسطة العملية مع السمات وفقاً لعنصر الحماية 1.

يتم إنتاج حمض الكبريتيك بواسطة أكسدة حفزية لـ SO₂ إلى SO₃ وامتصاص لاحق للـ SO₃ في حمض الكبريتيك. ويتم امتصاص الـ SO₃ في حمض الكبريتيك المركز في مرحلة

امتصاص أولي، التي يطلق عليها كذلك جهاز امتصاص أولي، على نحو مفضل في تدفق مع التيار. ونتيجة للضغط الجزئي لـ SO_3 فوق حمض الكبريتيك الساخن المركز، يبقى مقدار معين من SO_3 في الحالة الغازية. ولحدوث امتصاص إضافي في حمض الكبريتيك الأكثر برودة، يتم إمداد الـ SO_3 غير الممتص الناجم من هذا السبب إلى مرحلة امتصاص ثانية، على نحو مفضل المصممة للتدفق المعاكس للتيار، في ما يطلق عليه جهاز امتصاص ثانوي. 5

ويتم مرور الغاز المحتوي على الـ SO_3 خلال جهاز الامتصاص الأولي ومن ثم خلال جهاز الامتصاص الثانوي.

وبعد المرور خلال مرحلتي الامتصاص، يتم تجميع حمض الكبريتيك وتبريده. وعلى نحو مفضل، يتم تغذية حمض الكبريتيك على جهاز الامتصاص الأولي و/أو الثانوي من الأعلى. وعلى نحو مفضل، يتم تجميع حمض الكبريتيك بشكل مركزي. 10

وبشكل محدد أكثر، يحدث التجميع المركزي في المجمع لوحد من جهازي الامتصاص أو لكل من جهازي الامتصاص المحتويان على مجمع مشترك. وفي هذا التجسيد، يكون الاستخدام الابتكاري للمبادلين الحراريين المتوازيين مهم بشكل خاص بما أنه لا توجد أية وسيلة لتنظيم درجة حرارة على العكس من العملية مع اثنتين من دوائر الحمض المنفصلة أو عملية حيث يتم توجيه حمض من مجمع واحد نحو تيار تغذية الحمض لجهاز الامتصاص الآخر حيث لا توجد وسيلة أخرى للتحكم بدرجة الحرارة. ويمكن فقط لاثنتين من المبادلات الحرارية المتوازية تجنب على نحو موثوق تسخين النظام بالكامل والمخاطر المرتبطة بالاضطرابات في حالات حدوث مشاكل مع واحد من المبادلين حراريين أو كليهما. 15

ويتم إجراء تبريد لحمض الكبريتيك المسخن الذي يتم تدويره وفقاً للاختراع في مبادلين حراريين موصولين على التوازي، حيث يكون أحد المبادلين الحراريين ماصاً كمبخر ويتم تبريده بماء تغذية المرجل، ويتم تبريد المبادل الحراري الآخر الموصول على التوازي بماء تبريد أي، كمبرد للحمض النقي. وعليه، يمكن تبريد جزء من حمض الكبريتيك عن طريق إنتاج بخار منخفض الضغط، بينما يتم تبريد الجزء الآخر بماء تبريد وبالتالي يتم فقط تسخين الماء. 20

وعندما يتم تشغيل الوحدة الصناعية في نمط استعادة الحرارة المقصود، يتم تمرير كل حمض الكبريتيك المركز المجمع خلال المبخر وبذلك يزداد توليد البخار إلى أقصى حد. وأثناء بدء تشغيل وإيقاف تشغيل الوحدة الصناعية، أي في نمط التبريد، سوف يتم على نحو مفضل تغذية حمض الكبريتيك المذكور المراد تبريده بالكامل إلى مبرد الحمض وبالتالي سوف يتم انتقال الحرارة إلى ماء التبريد. 25

واعتماداً على معدات التشغيل, يمكن كذلك فصل حمض الكبريتيك المركز بين المبادلين الحراريين في نسبة اعتباطية تتراوح من صفر إلى 100%. وبهذا, على سبيل المثال يمكن تهيئة عملية إنتاج البخار من أجل تلبية احتمالية الانخفاض المؤقت للانطلاق.

ومن المفضل أن يتم فصل حمض الكبريتيك بحيث يتراوح جزء أول A لحمض الكبريتيك المركز الأعلى بين صفر و 100% وزناً, يفضل 1 إلى 100% وزناً على أساس التيار الكامل لحمض الكبريتيك المار خلال المبادلين الحراريين على الأقل المدخل إلى المبادل الحراري المشغل بالبخار/الماء (المبخر), ويتم تبريد الجزء الثاني B المدخل إلى المبادل الحراري مع ماء التبريد. وعلى نحو مفصل, يتراوح الجزء A بين 50 و 100% وزناً ويقع الجزء B على نحو مقابل بين صفر و 50% وزناً على أساس التيار الكامل من حمض الكبريتيك الموجه خلال المبادلين الحراريين على الأقل.

وفي تجسيد مفضل للاختراع, يتم سحب حمض الكبريتيك المضاف إلى الجزء العلوي من جهاز الامتصاص الثانوي من دائرة جهاز الامتصاص الأخير. على نحو مفضل, يتم الحفاظ على كمية الـ H_2SO_4 تركيزه 98.5% عادةً ثابتاً, بشكل منفصل عن حمولة الوحدة الصناعية ونمط التشغيل, أي نمط استعادة الحرارة أو نمط تبريد حمضي.

وفي تجسيد مفضل إضافي للاختراع, يتم توجيه حمض الكبريتيك من مرحلة الامتصاص الأولى إلى مرحلة الامتصاص الثانية. ويكون لهذا فائدة تتمثل في أنه يصبح كامل نظام الامتصاص المتوسط أكثر استقلالاً من عملية تشغيل جهاز الامتصاص الأخير.

ووفقاً للاختراع, يمكن توجيه حمض الكبريتيك في تدفق مع التيار في واحد على الأقل من جهازي الامتصاص, على نحو مفضل في جهاز الامتصاص الأولي, الذي له فائدة حيث يمكن تصميم هذا الجهاز في صورة جهاز من نوع فنتوري أو في صورة أنبوب فارغ والذي يمكن تصنيعه بشكل مجدي اقتصادياً للغاية. وعلاوة على ذلك, يمكن إجراء الامتصاص بالرغم من ذلك في تدفق معاكس للتيار في واحد على الأقل من جهازي الامتصاص, على نحو مفضل في جهاز الامتصاص الثانوي. ويكون لهذا فائدة حيث لا يمكن حدوث اختراق جزئي للـ SO_3 عند طرف جهاز الامتصاص الثاني.

وعلى نحو أفضل, يوجه جهاز الامتصاص الأول تدفق مع التيار. ويكون لهذا فائدة حيث يمكن استخدام تصميم مضغوط أكثر, بينما تنخفض تكاليف الاستثمار بشكل كبير. ومع ذلك, يتمثل أحد العيوب في أنه يتم امتصاص مقدار أكبر من SO_3 في جهاز الامتصاص الثاني, لكن يتم تعويض هذا الأمر بسبب تكاليف الاستثمار المنخفضة.

وعلاوة على ذلك, يكون الخليط للمجمع لجهاز الامتصاص الثاني في تيار التغذية لحمض الكبريتيك لجهاز الامتصاص الأول غير ملائم من حيث المبدأ بما أنه يتم نقل الأخطاء التشغيلية لجهاز الامتصاص الثاني إلى جهاز الامتصاص الأول, بحيث لم يعد يوجد هناك تشغيل لعملية الامتصاص في مدى درجة حرارة مثالي. وبالإضافة إلى ذلك, نتيجة لمعدل الامتصاص المنخفض لجهاز الامتصاص الأول بسبب النمط مع اتجاه التيار, ينبغي أن يكون جهاز الامتصاص الثاني مصمم بشكل أكبر. وبالإضافة إلى ذلك, لا يعدّ الخليط من حمض الكبريتيك المعاد تدويره من المجمع الخاص بجهاز الامتصاص الثاني إلى تيار تغذية حمض الكبريتيك في جهاز الامتصاص الأول ممكناً بعد الآن لكن يعدّ مجمع مشترك أو توجيه من أحد المجمعات إلى الآخر ضرورياً بما أنه من ناحية أخرى يمكن للتيار الأكبر في جهاز الامتصاص الثاني التأثير على الامتصاص في جهاز الامتصاص الأول بشكل كبير. ولأسباب تتعلق بالأمان, مع ذلك, يكون هذا ممكناً فقط مع المبادلين الحراريين المتوازيين. وحتى عندما يكون بدء تشغيل وإيقاف تشغيل الوحدة الصناعية ممكناً فقط مع اثنين من المبادلات الحرارية نتيجة للمرونة الكبيرة بالنسبة للسعة الكلية لاثنين من المبادلات الحرارية.

وأثناء امتصاص SO_3 يرتفع تركيز حمض الكبريتيك المتدفق من جهازي الامتصاص إلى أكثر من 99% وزناً, ويفضل إلى تركيز يتراوح من 99.2 إلى 99.8% وزناً من H_2SO_4 . وعن طريق إضافة مقدار ملائم من ماء المعالجة إلى الحمض المدور, يتم تكييف الضغط من جديد بحيث يصبح مجدداً في المدى الملائم لتغذية الأجزاء العلوية لبرج الامتصاص.

وفي تجسيد مفضل بشكل محدد للاختراع, يتم ضبط تركيز حمض الكبريتيك إلى تركيز حمض الكبريتيك الذي يتراوح بين 98.0 و 99.4% وزناً, ويفضل أكبر من أو تساوي 98.58% وزناً, عن طريق خلط الماء فقط بعد المرور من خلال المبادلين الحراريين المتصلين على التوازي. وتتمثل ميزة ذلك في أن المبادلات الحرارية بحد ذاتها يتم تشغيلها بتركيز حمض كبريتيك عالي جداً, يفضل أكبر من 98.5%, ويفضل 99.0% وزناً, الذي تنخفض عنده قابلية التآكل الناتجة من حمض الكبريتيك بشكل كبير.

وفي أحد تجسيدي الاختراع المفضلة بشكل خاص يكون لحمض الكبريتيك درجة حرارة عند الخروج تتراوح بين 150 و 210 بعد المرور من خلال مبادل حراري مبخر في نمط استعادة الحرارة. وعند درجة حرارة الدخول هذه وعند المحافظة على تركيز حمض ملائم مرة أخرى في جهاز الامتصاص الأولي فإنه من الممكن تشغيل القنوات الأنبوبية, المضخات والمبادلات الحرارية

المبخرة بدون خطورة حدوث التآكل. وينطبق نفس الشيء على نمط التبريد، حيث يكون لحمض الكبريتيك درجة حرارة عند الخروج من المبرد تتراوح من 60-90°م.

وتتراوح درجة حرارة حمض الكبريتيك في التدفق الخارج من جهازي الامتصاص (= الدخول إلى المبادلات الحرارية) بين 180 و 230°م وفقا للاختراع. وعند درجات الحرارة هذه وعند المحافظة على تركيز الحمض الملائم، يمكن تصنيع جهاز التبريد التبخيري من فولاذ لا يصدأ من صنف أقل، بدون وقاية من التآكل الأنودي المستخدمة عادة في الصناعة لهذا التطبيق. وعلاوة على ذلك يشتمل الاختراع أيضا على وحدة لإجراء العملية وفقا للاختراع مع السمات المذكورة في عنصر الحماية 9.

وتشتمل هذه الوحدة الصناعية على جهاز فصل أولي يتم فيه توجيه SO_3 الغازي وحمض الكبريتيك المركز في تدفق مع اتجاه التيار، لامتصاص SO_3 في حمض الكبريتيك. علاوة على ذلك، تشتمل هذه الوحدة الصناعية على جهاز الامتصاص الثانوي، يفضل موجه بشكل معاكس لتدفق التيار، حيث يتم توجيه SO_3 الذي لم يتم امتصاصه في جهاز الامتصاص الأولي من أجل إجراء المزيد من الامتصاص في الحمض الكبريتي. ويمكن إجراء هذا التزويد على شكل قناة أو عن طريق القرن المباشر لجهازي الامتصاص بواسطة قطعة توصيل تحديدا أيضا باستخدام مجمع مشترك. وبالإضافة إلى ذلك، تشتمل هذه الوحدة الصناعية على قناة إعادة تدوير لإعادة تدوير حمض الكبريتيك، حيث تتم إعادة تدوير حمض الكبريتيك الذي مر من خلال كلا جهازي الامتصاص إلى مدخل أحد جهازي الامتصاص.

وفي قناة إعادة التدوير هذه يتم تزويد مبادلين حراريين متصلين على التوازي وفقا للاختراع، حيث يكون أحدهما مبردا باستخدام ماء التبخير ويتم تبريد الآخر باستخدام ماء التبريد. ويوفر ذلك مرونة عندما يتم توزيع جزء من حمض الكبريتيك المراد تبريده بين المبادلين الحراريين وهكذا يمكن أن تتفاعل العملية مع متطلبات البخار والماء الساخن. وفي حالة حدوث تسرب في أحد المبادلين الحراريين، يمكن إعادة توجيه التيار المراد تبريده بشكل مباشر إلى المبادل الحراري الآخر المعني، بحيث لا يعود من اللازم إيقاف كل الوحدة الصناعية.

ووفقا للاختراع، يكون جهاز الامتصاص الأولي و/أو الثانوي مصمما كجهاز امتصاص بطبقة ثابتة. ويكون لتشكيلة تكون فيها الوحدة الثانوية مصممة كجهاز امتصاص بطبقة ثابتة ميزة تتمثل في أن الضغط الجزئي لثالث أكسيد الكبريت الذي لم يتم امتصاصه عند مخرج جهاز الامتصاص الثانوي وعند درجة حرارة 80°م يبلغ أقل من 3.8×10^{-7} بار (عند 220°م = 2.3×10^{-3} بار). وعند المقارنة مع الضغط الجزئي عند مدخل الغاز في جهاز الامتصاص الأولي،

الذي يتراوح عادة من 0.1-0.2 بار عند درجة حرارة تبلغ حوالي 200°م، يحدث هنا امتصاص لـ SO_3 أكثر فعالية باستخدام مقدار صغير نسبيا من الحمض. وباستخدام التصميم الأمثل لجهاز الامتصاص الأولي والثانوي، يتم تحديد مقدار الحمض المغذى إلى جهاز الامتصاص الثانوي بمقدار يتراوح من 1.5 إلى 10 م³/م²/ساعة، يفضل 2-6 م³/م²/ساعة.

5 ويوصى باستخدام جهاز امتصاص بطبقة ثابتة كجهاز الامتصاص الأولي بشكل محدد عندما يتوجب امتصاص مقادير كبيرة جدا من الغاز وبالتالي ثالث أكسيد الكبريت، حيث أن أنواع أجهزة الامتصاص الأخرى، مثل جهاز امتصاص من نوع فنتوري، تفقد كفاءتها عند تجاوز مقدار إنتاجية محددة. ومن أجل ضمان سعة امتصاص فعالة، يتوجب زيادة سرعة الغاز أو الإنتاجية لحمض الكبريتيك السائل بصفته مادة ماصة، أو يتوجب ترتيب العديد من الأجهزة الماصة على التوازي، الأمر الذي يؤدي بدوره إلى خسارة أكبر للضغط مما ينتج عنه زيادة في تكاليف الاستثمار والتشغيل.

وعند استخدام أجهزة امتصاص بطبقة ثابتة بصفقتها أجهزة امتصاص أولية يوصى باستخدام Intalox™ كبير أو حشوة بنيوية من مادة خزفية، حيث تسمح الأخيرة بسرعات عالية للغاز وبالتالي معدلات امتصاص نوعي عالية.

15 ووفقا للاختراع، يمكن تصميم جهاز الامتصاص الأولي و/أو الثانوي أيضا كجهاز امتصاص فنتوري. وتحديدًا في حالة الأداء متوسط الحجم للوحدة الصناعية الذي يبلغ عادة 3000 طن/يوم من إنتاج H_2SO_4 ، فإنه من الممكن هنا امتصاص جزء كبير من SO_3 بسهولة في جهاز الامتصاص الأولي مع خسارة قليلة فقط في الضغط.

ويعتبر من المفضل علاوة على ذلك كله الدمج مع جهاز امتصاص فنتوري بصفته جهاز امتصاص أولي وجهاز امتصاص ثانوي مصمم كجهاز امتصاص بطبقة ثابتة.

20 وفي جانب مفضل للاختراع، يكون لجهاز الامتصاص الأولي والثانوي مجمع مشترك و/أو خزان مضخة مشترك، الأمر الذي يعني أن حمض الكبريتيك المستخدم كمادة ماصة يتجمع في منطقة موجودة عند الجزء السفلي لجهاز الامتصاص واعتمادا على التصميم في أنبوب يعمل على توصيل الأجزاء السفلية لجهاز الامتصاص.

25 وبشكل مفيد تحديدا، يشكل المجمع المشترك أيضا خزان المضخة حيث يتم نقل حمض الكبريتيك منه لاحقا إلى المبادلات الحرارية المتصلة على التوازي. ويزود ذلك ميزة أن عدد مضخات إعادة التدوير، خزانات المضخة والقنوات المستخدمة يقل إلى حد كبير، مما لا يؤدي إلى التقليل فقط من تكاليف الاستثمار والتشغيل، بل أيضا يقلل من عدد الأجزاء التي تكون عرضة

للتسرب في الوحدة الصناعية، وبذلك يزيد الأمان في الوحدة. وبالإضافة إلى ذلك يزود المجمع المشترك ميزة تتمثل في التقليل من فقدان الحرارة هنا، ولهذا تعتبر استعادة الحرارة أكثر فعالية. وتحديداً في توليفة مع استعادة الحرارة وفقاً للاختراع بواسطة المبادلين الحراريين المتصلين على التوازي، يوصى باستخدام مجمع مشترك، حيث من الممكن بهذه الكيفية ضمان أنه بواسطة التوزيع الملائم للمبادلين الحراريين أيضاً أثناء بدء تشغيل الوحدة الصناعية أو في التشغيل بحمل جزئي، يمكن ضبط الظروف المثلى عند أي نقطة في العملية.

ولكن من غير الممكن استخدام مضخات الحمض التقليدية كمضخات قابلة للتشغيل المغمور، إلا أنه من الممكن تحديداً في المحطات ذات السعة الصغيرة استخدام مضخة تدوير يتم تشغيلها مغناطيسياً مقرونة بشكل مباشر، وفي هذه الحالة يمكن إلغاء خزان المضخة المنفصل أيضاً.

وعلاوة على ذلك، عند استخدام مجمع مشترك تحديداً يوصى باستخدام تشكيلة وفقاً للاختراع، حيث تكون كل القنوات، المبادلات الحرارية ومكونات الوحدة الصناعية الأخرى مرتبة فوق المجمع، بحيث أنه عند إيقاف تشغيل الوحدة الصناعية، يتدفق حمض الكبريتيك الموجود فيها بالكامل إلى الخلف إلى المجمع أو خزان المضخة والأجزاء التي من المحتمل أن يحدث فيها التسرب في الوحدة الصناعية يتم تصريفها من تلقاء نفسها. ويؤدي ذلك أيضاً إلى زيادة الأمان في الوحدة الصناعية إلى حد كبير.

وعلاوة على ذلك، وجد أنه يفضل وضع جهاز خلط واحد على الأقل لإضافة ماء المعالجة في شبكة أنابيب إعادة التدوير، الذي باستخدامه يمكن أيضاً ضبط تركيز حمض الكبريتيك الذي يزيد عن طريق امتصاص SO_3 إلى تركيز تيار التغذية الأمثل الذي يتراوح بين 98.5 و 99.4% وزناً من H_2SO_4 ، والذي يعد ملائماً على وجه الخصوص للامتصاص.

ويفضل على وجه الخصوص، أن يتم وضع جهاز خلط واحد على الأقل في اتجاه التدفق بعد المبادلين الحراريين، بحيث يمر حمض الكبريتيك عبر المبادلات الحرارية ويبقى بتركيزه المرتفع فوق المدى 99.2-99.8% وزناً من H_2SO_4 . ولهذا ميزة تتمثل في أنه يتم تزويد المبادلات الحرارية المعرضة للتسرب وبالأخص للخطر من حيث الأمان نظراً لاستخدام الماء كمادة مبردة، فقط بحمض الكبريتيك الذي يكون بسبب تركيزه المرتفع للغاية تآكلية منخفضة تقل بكثير عن 0.1 ملم/سنة.

وستتضح سمات، مزايا وتطبيقات محتملة إضافية للاختراع من الوصف التالي للرسوم والتجسيديات التمثيلية. وتشكل كافة السمات الموصوفة و/أو الموضحة موضوع الاختراع بحد ذاتها أو في أية توليفة بغض النظر عن تضمينها في عناصر الحماية أو في الخلفية المرجعية.

وصف مختصر للرسوم

- 5 الشكل 1 : يوضح وحدة صناعية وفقاً للاختراع مزودة بجهاز خلط لإضافة ماء المعالجة،
الشكل 2 : يوضح وحدة صناعية وفقاً للاختراع ذات إضافة مباشرة للحمض من جهاز
الامتصاص الأول إلى جهاز الامتصاص الثاني،
الشكل 3 : يوضح وحدة صناعية وفقاً للاختراع مزودة بجهاز خلط مفرد للماء المعالج،
الشكل 4 : يوضح وحدة صناعية وفقاً للاختراع مزودة بجهاز امتصاص أولي مصمم
كجهاز امتصاص محشو الطبقة، و
10 الشكل 5 : يوضح وحدة صناعية وفقاً للاختراع في الوحدة الصناعية الكلية لحمض
الكبريتيك، أي مع تمثيل برج التجفيف وجهاز الامتصاص النهائي ودوائر الحمض
الخاص به.

الوصف التفصيلي

- 15 يوضح الشكل 1 تشكيلة وفقاً للاختراع. وعبر المجرى 1، يتم تغذية ثالث أكسيد الكبريت
الغازي إلى جهاز الامتصاص الأولي 42 المصمم كجهاز امتصاص فنتوري. وبالمثل عبر المجرى
3، يتم إضافة حمض الكبريتيك الماص عند الجزء العلوي من جهاز الامتصاص الأولي 42، بحيث
يمر SO_3 وحمض الكبريتيك معاً بنفس الاتجاه خلال جهاز الامتصاص الأولي 42. وبواسطة
الوصلة 61، يتدفق حمض الكبريتيك المركز بواسطة الامتصاص نحو المجمع 62 لجهاز
20 الامتصاص الثانوي 41 مع الغاز.
ويستحسن أن يتم تصميم جهاز الامتصاص الثانوي 41 كجهاز امتصاص ثابت الطبقة.
ويتسرب SO_3 الغازي المدخل عبر الوصلة 61 نحو الأعلى ويتم امتصاصه فعلياً بشكل كامل في
جهاز الامتصاص الثاني 41. ويتم سحب المقدار المتبقي من SO_2 بواسطة المجرى 2 مع الغازات
الخاملة. وعبر المجرى 11، يتم إدخال حمض الكبريتيك بشكل إضافي إلى الجزء العلوي من جهاز
25 الامتصاص الثانوي 41. ويسيل قليلاً نحو الأسفل باتجاه جهاز الامتصاص الثانوي 41 المصمم
بشكل مفضل كمفاعل ثابت الطبقة، بحيث يتم توجيه SO_3 و H_2SO_4 باتجاه تدفق متعاكس التيار.
وعبر المجرى 10 يمكن تفريغ الحمض الناتج من المجمع 62، المكوّن من الحمض
المفرّغ في جهاز الامتصاص الأولي 42 والحمض المفرغ في جهاز الامتصاص الثانوي 41، إلى

- خزان المضخة المشترك 46. ومن خزان المضخة هذا 46، يتم تزويد حمض الكبريتيك بواسطة المضخة 45 عبر المجرى 9 إلى المبادلين الحراريين 43 و 44 الموصولين على التوازي.
- ويتم تزويد ماء تغذية مرجل الغلي إلى المبادل الحراري 43 من أسطوانة البخار 57 بواسطة مضخة التدوير 58 والمجرى 30 نحو المبادل الحراري للمبخر 43 المبرّد باستخدام الماء/البخار، حيث يعود مجرى الخروج لخليط البخار/الماء 32 إلى أسطوانة البخار 57 التي يتم فيها فصل البخار عن الماء. وبالتالي يتم تصدير البخار الناتج من الوحدة الصناعية عبر المجرى 32.
- ويتم تزويد ماء تغذية المرجل الجديد إلى أسطوانة البخار 57 بواسطة المجرى 29. وعبر المجرى 7، يمكن سحب حمض الكبريتيك المبرّد من المبادل الحراري 43.
- ومن المجرى 7، يتم نقل الحمض المبرّد عبر المجرى 5 نحو جهاز الخلط 49، الذي يتم فيه خلط ماء المعالجة مع الحمض، بواسطة المجرى 12 وصمام التحكم بالتدفق 52 الموجود فيه، من أجل ضبط تركيز الحمض إلى مدى يتراوح بين 98.0 و 99.4%. وعبر المجرى 3، يعود الحمض المخفف بهذه الطريقة إلى جهاز الامتصاص الأولي 42.
- وبواسطة المجرى 6 وصمام التحكم 59 يمكن تزويد أجزاء من الحمض المبرّد إلى المبادل الحراري الإضافي 47 عبر المجرى 19 أو إلى المبادل الحراري 48 عبر المجرى 20. ويتم تفريغ الحمض المبرّد الخارج من المبادل الحراري 47 بواسطة القناة 21. ويتم تفريغ الحمض المبرّد الخارج من المبادل الحراري 48 عبر القناة 22. ويتم دمج الحمض الخارج من المجرىين 21 و 22 وتفريره كمنتج عبر المجرى 23.
- وبشكل بديل أو مكافئ لتبريد الحمض الدائر في المبادل الحراري 43، يمكن تغذية الحمض الدائر المراد تبريده عبر المجرى 17 إلى المبادل الحراري الثاني 44 المبرّد بواسطة ماء التبريد وذلك بواسطة صمام الغلق أو التحكم بالتدفق 56 المزود فيه. ويشتمل هذا المبادل الحراري 44 على مجرى تغذية مقابل 101 ومجرى خروج 102 للماء المستخدم كمادة مبردة. وعبر المجرى 16، يتم سحب الحمض المبرّد.
- وعبر المجرى 15، يدخل الحمض الساخن إلى جهاز الخلط 50. وفي جهاز الخلط هذا 50، يتم إضافة ماء المعالجة إلى الحمض بواسطة المجرى 13 وصمام التحكم بالتدفق 51 المزود فيه، بحيث يتم ضبط تركيز الحمض إلى قيم تتراوح بين 98.0 و 99.4%. ويتم سحب الحمض المخفف بهذه الطريقة عبر المجرى 14.

- وهكذا تشكل المجاري 9، 8، 7، 5، 4 و 3 خط إعادة تدوير في نمط استعادة الحرارة، وتشكل المجاري 9، 17، 16، 15، 14 و 3 خط إعادة التدوير في نمط التبريد.
- وعبر المجرى 27، يتم تبريد المبادل الحراري 47 باستخدام الماء الناتج من المجرى 26، الذي يتم سحبه عبر المجرى 28. ويفضل أن يكون هذا الماء عبارة عن ماء منزوع المعادن، الذي يستخدم في النهاية لتوليد البخار. وعبر المجرى 28، يفضل أن يتم تزويد هذا الماء إلى نازع هواء مائي حراري غير موضح. وفي نمط استعادة الحرارة، تتولى الحرارة المنقولة في المبادل الحراري 47 إنتاج البخار بشكل متزايد للتيار مرتفع ومنخفض الضغط.
- وكوسط تبادل حراري، يُستخدم حمض الكبريتيك الناتج من دائرة برج التجفيف في المبادل الحراري 48. ويتم إدخاله عبر المجرى 24 وتغذيته إلى مستقبل المضخة 46 بواسطة المجرى 25، وبذلك في نمط استعادة الحرارة يتم تقليل مقادير فقد الحرارة بسبب الحمض الساخن المتدفق عبر المجرى 6 وبالتالي تزيد كمية البخار منخفض الضغط.
- ويمكن تبريد حمض الكبريتيك المدور الخاص بالامتصاص الأولي بشكل كامل أو جزئي في كل مبادل من المبادلين الحراريين 43 أو 44. ولتوزيع الحمض على مبادلين حراريين، يتم تزويد صمامات الغلق أو التحكم بالتدفق 54 و 53 أو 56 و 55 على الترتيب قبل وبعد هذه المبادلات الحرارية. ويمكن إجراء تعديل بحيث تتوافق مع المتطلبات المعنية، مثل انخفاض مخارج البخار منخفض الضغط، أثناء التشغيل.
- وفي نمط تبريد الحمض النقي، يتم سحب جزء من الحمض المدور عبر القناة 18 بواسطة صمام التحكم 60 ويتم تصريفه بصفته منتج.
- ويبين الشكل 2 بشكل مماثل تشكيلة وفقا للاختراع. ولكن، يتم تفريع مجرى 11 هنا من المجرى 3، الذي يعمل بشكل مماثل على تغذية حمض الكبريتيك كمادة ماصة إلى جهاز الامتصاص الثانوي 41، بحيث يمكن التقليل من تيار حمض الكبريتيك الجديد 11 أو ضبطه مقداره إلى صفر.
- ويزود ذلك ميزة تتمثل في أنه يمكن تجنب تزويد حمض كبريتيك من دائرة جهاز الامتصاص النهائي في هذه التشكيلة وبالتالي يحدث فك الاقتران للمركب الوسيط والامتصاص النهائي.
- ويبين الشكل 3 تشكيلة للوحدة الصناعية وفقا للاختراع يستخدم فيها جهاز خلط ماء معالجة واحدة 49. ومن المبادل الحراري الأول 43 الذي يتم تشغيله بصفته مبخر يتم تزويد حمض الكبريتيك المبرد المقابل عبر المجرى 7 وصمام التحكم بالتدفق 53 الموجود فيه بالإضافة إلى

حمض الكبريتيك من المبادل الحراري الثاني 44 الذي يتم تشغيله باستخدام ماء التبريد عبر المجرى 14 إلى جهاز خلط واحد 49، يتم من خلاله إدخال حمض الكبريتيك المخفف بشكل مقابل مباشرة إلى جهاز الامتصاص الأولي 42 عبر القناة 3. ويتم تزويد ماء المعالجة المطلوب إلى جهاز خلط ماء المعالجة 49 عبر المجرى 12 وصمام التحكم 52.

5 ويبين الشكل 4 تصميم جهاز الامتصاص الأولي 42 بصفته جهاز امتصاص بطبقة محشوة، حيث يكون النمط الوظيفي بشكل أساسي مطابقاً للتمثيل المبين في الشكل 3. ويمكن جمع الحمض الذي يتم جمعه من مخارج أجهزة الامتصاص الأولية والثانوية في كلا المجمع 63 لجهاز الامتصاص الأولي بالإضافة إلى المجمع 62 لجهاز الامتصاص الثانوي على حد سواء. ويمكن أن يتأثر التدفق الخارج من خلال المجرى 10 إلى خزان المضخة 46 من المجمع 63 وبشكل غير مبين هنا، أو من المجمع 62. وتعمل القناة 61 كجهاز معادلة المستوى. مما يتيح التكيف الأمثل 10 لخزان المضخة 46 إلى القيود الموجودة المحتملة التي تتعلق بظروف الحيز.

ويبين الشكل 5 أخيراً العملية وفقاً للاختراع في تشكيلة محددة بالاتصال مع عملية الوحدة الصناعية للحمض بالكامل، حيث لا يجب للغاز الداخل إلى برج التجفيف 72 تجاوز مقدار محدد من المحتوى المائي/الرطوبة. ومن خلال المجرى 1، يتم إدخال SO_3 المراد امتصاصه إلى جهاز الامتصاص الأولي 42، حيث يتم امتصاصه بواسطة حمض الكبريتيك من خلال المجرى 3. ومن خلال المجرى 61، يتم توجيه خليط من غاز وحمض الكبريتيك إلى المجمع 62 لجهاز الامتصاص الثانوي 41. ومن خلال المجرى 11، يتم تزويد جهاز الامتصاص الثانوي هذا بحمض كبريتيك من دائرة جهاز الامتصاص الأخير 71.

ومن خلال المجرى 81، يتم تحويل SO_2 المتبقي إلى SO_3 في المرحلة الحفزية الثانية إلى جهاز الامتصاص الأخير 71 المصمم على شكل جهاز امتصاص بطبقة محشوة، ويتم امتصاصه 20 هناك في حمض الكبريتيك. وتخرج الغازات الخاملة الموجودة من جهاز الامتصاص الأخير 71 إلى مدخنة عبر المجرى 82. ومن خلال المجرى 79، يتم توجيه الهواء المحيط أو غاز المعالجة الذي يحتوي على SO_2 إلى برج التجفيف 72 المصمم كجهاز محشو ويخرج عبر المجرى 80 إلى النافذة 100 التي تنقل الغاز خلال الوحدة الصناعية الكاملة. ويتم امتصاص الرطوبة الموجودة في تيار الغاز هذه من المجرى 79 في حمض الكبريتيك المدور. 25

ومن خلال المجرى 21، ويدخل الإنتاج الناتج من نظام الامتصاص المتوسط الذي يتكون من جهاز امتصاص أولي 42 وجهاز امتصاص ثانوي 41 إلى خزان المضخة 76 لدائرة الحمض المشتركة لجهاز الامتصاص الأخير 71 وبرج التجفيف 72. ومن خلال المجرى 98 تتم تغذية

الحمض المركز المتدفق خارجا من جهاز الامتصاص الأخير 71 ومن خلال المجرى 99 يتدفق الحمض المخفف الخارج من برج التجفيف 72 إلى خزان المضخة 76. ويكون للخليط المكون من تيارى الحمض هذين في المجرى 97 تركيز أعلى من 98.5% وزنا لذلك يجب أن يتم إيصاله إلى التركيز المطلوب عن طريق إضافة ماء المعالجة.

5 ولهذا الغرض، تتم تغذية الحمض من خزان المضخة 76 إلى مبرد الحمض 73 بواسطة المضخة 77 من خلال المجرى 97 وبعد التبريد يدخل إلى جهاز خلط ماء المعالجة 75 من خلال المجرى 93، حيث يتم في جهاز الخلط ضبط تركيز الحمض عند 98.5% وزنا من H_2SO_4 . ولهذا الغرض، يتم تزويد ماء المعالجة إلى جهاز خلط ماء المعالجة 75 من خلال المجرى 66 باستخدام صمام التحكم 78.

10 وهنا كذلك يكون لتركيز الحمض المرتفع الذي يتعرض مبرد الحمض 73 له تأثير مفيد على سلوك التآكل للمبرد 73 بالإضافة إلى المضخة 77 ومجاري الحمض المركز 93، 26، 27 و 12.

15 ويتم إدخال الماء منزوع الأيونات لإنتاج البخار إلى الوحدة الصناعية من خلال القناة 64 ويتم تقسيمه إلى تيارات للمجرى 65 والمجرى 66. ومن خلال المجرى 65، يتدفق هذا الماء البارد إلى مبرد الحمض 73، حيث يعمل على امتصاص الطاقة من تبريد الحمض. ومن خلال المجرى 26، يتم إدخال الماء المسخن بهذه الطريقة لاحقا إلى المبادل الحراري 47 من أجل التسخين الإضافي.

20 ويتم تقسيم الحمض من المجرى 92، الذي يخرج من جهاز خلط ماء معالجة 75، ثلاثة تيارات جزئية 90، 91، 94. ويتم توجيه تيار جزئي واحد فوق الجزء العلوي لجهاز الامتصاص الطرفي 71 عبر المجرى 90، ويتم توجيه التيار الجزئي الآخر فوق الجزء العلوي لبرج التجفيف 72 من خلال المجرى 91، ومن خلال المجرى 94 يتم توجيه تيار ثالث كمنتج من خلال القناة 95 وكتدفق عرضي إلى جهاز الامتصاص الثانوي من خلال القناة 11.

25 ويتم تزويد الحمض المنتج في جهاز الامتصاص الأولي والثانوي إلى الدائرة الخاصة بجهاز الامتصاص الطرفي وبرج التجفيف من خلال المجرى 21 ويتم مزجه مع الحمض المتشكل في النظام الخاص بجهاز الامتصاص الأخير 71 وبرج التجفيف وأخيرا عبر المجرى 95 يتم إدخاله بشكل مشترك إلى مبرد المنتج 74 كمنتج حمضي خارج من الوحدة الصناعية. وبعد التبريد بواسطة ماء التبريد، يتم إخراج المنتج الحمضي من الوحدة الصناعية من خلال المجرى 96.

ويدخل ماء التبريد إلى مبرد المنتج 74 من خلال المجرى 103 ويغادر المبرد من خلال المجرى
.104

قائمة الأرقام المرجعية

مجري	2-1
مجري	32-3
جهاز امتصاص ثانوي	41
جهاز امتصاص أولي	42
مبادل حراري يتم تشغيله باستخدام بخار/ماء	43
مبادل حراري يتم تشغيله باستخدام ماء تبريد	44
مضخة	45
خزان مضخة	46
مبادل حراري	47
مبادل حراري	48
جهاز خلط ماء المعالجة	49
جهاز خلط ماء المعالجة	50
صمام تحكم بالتدفق	52-51
صمام تحكم بالتدفق	56-53
أسطوانة بخار	57
مضخة	58
وصلة	61
مجمع	62
مجري	66-64
جهاز امتصاص أخير	71
برج تجفيف	72
مبادل حراري	74-73
جهاز خلط ماء المعالجة	75
صمام تحكم بالتدفق	78
خزان مضخة	76
مضخة	77
مجري	82-79

مجری 99-90

نافخة 100

مجری 104-101



عناصر الحماية

- 1 -1 عملية لإنتاج حمض الكبريتيك بواسطة أكسدة حفزية لـ SO_2 إلى SO_3 1
- وامتصاص لاحق لـ SO_3 في حمض الكبريتيك, 2
- حيث يتم إدخال الـ SO_3 في مرحلة امتصاص أولى (جهاز امتصاص 3
- أولي) ويتم امتصاصه جزئياً على الأقل في حمض الكبريتيك المركز, 4
- حيث يتم تزويد الـ SO_3 غير الممتص في مرحلة الامتصاص الأولى إلى 5
- مرحلة امتصاص ثانية (جهاز امتصاص ثانٍ) لامتصاص المزيد منه في 6
- حمض الكبريتيك المركز, و 7
- حيث يتم تبريد حمض الكبريتيك بعد مروره خلال مرحلتي 8
- الامتصاص, 9
- حيث يتم إجراء تبريد حمض الكبريتيك على الأقل في مبادلين حراريين 10
- موصلين على التوازي, 11
- حيث يتم تشغيل واحد على الأقل من المبادلين الحراريين كمبخر جزئي 12
- ويتم تبريده بواسطة ماء/بخار تغذية المرجل ويتم تبريد الآخر بماء 13
- التبريد وتشغيله كمبرد للحمض النقي. 14
- حيث يتم توجيه تدفق حمض الكبريتيك الخارج من مرحلة الامتصاص 15
- الأولى إلى المجمع لمرحلة الامتصاص الثانية أو أنه يتم توجيه تدفق 16
- حمض الكبريتيك الخارج من مرحلة الامتصاص الثانية إلى المجمع 17
- لمرحلة الامتصاص الأولى أو أنه يجري حمض الكبريتيك نحو مجمع 18
- مشترك و/أو صهريج ضخ مشترك لجهازي الامتصاص, 19
- تتميز بأنه في جهاز الامتصاص الأولي يتم توجيه حمض الكبريتيك في 1
- تدفق في اتجاه التيار إلى الغاز المحتوي على SO_3 و 2
- بأنه في جهاز الامتصاص الثاني يتم توجيه حمض الكبريتيك في تدفق 3
- عكس التيار إلى الغاز المحتوي على SO_3 .

- 2- العملية وفقاً لعنصر الحماية 1, تتميز بأنه يتم في المبادل الحراري 1
- المبرد بماء/بخار تغذية المرجل تبريد جزء أول (A) مقداره 0-100%. 2
- من كمية الحرارة الكاملة, ويتم في المبادل الحراري المبرد بماء التبريد 3

تبريد جزء متبقي ثانٍ (B) مقداره 0-100%.

- 1 3- العملية وفقاً لأي من عناصر الحماية السابقة, تتميز بأنه يتم ضبط تركيز حمض الكبريتيك بعد التبريد في المبادلين الحراريين المرتبين على
- 2 التوازي إلى قيمة بين 98.0 و 99.4% وزناً, عن طريق خلط ماء
- 3 العملية.
- 1 4- العملية وفقاً لأي من عناصر الحماية السابقة, تتميز بأنه يكون تركيز حمض الكبريتيك الذي يتم تغذيته إلى جهاز الامتصاص الأولي أعلى
- 2 من تركيز حمض الكبريتيك الذي يتم تغذيته إلى جهاز الامتصاص
- 3 الثانوي.
- 1 5- العملية وفقاً لأي من عناصر الحماية السابقة, تتميز بأنه تتراوح درجة حرارة الخروج لحمض الكبريتيك بعد المبادل الحراري المبرد بماء
- 2 التبريد بين 60 و 90°م, يفضل بين 70 و 80°م.
- 3 6- العملية وفقاً لأي من عناصر الحماية السابقة, تتميز بأنه تتراوح درجة حرارة الخروج لحمض الكبريتيك بعد المبادل الحراري المُبرّد
- 2 بماء/بخار تغذية المرجل بين 150 و 230°م, يفضل بين 180 و
- 3 210°م.
- 1 7- وحدة صناعية لإنتاج حمض الكبريتيك بواسطة أكسدة حفزية لـ SO₂ إلى
- 2 SO₃ وامتصاص لاحق لـ SO₃ في حمض الكبريتيك, تشتمل على:
- 3 جهاز امتصاص أولي (42) الذي إليه يتم تزويد SO₃ الغازي
- 4 وحمض الكبريتيك المركز, من أجل امتصاص SO₃ في حمض
- 5 الكبريتيك,
- 6 جهاز امتصاص ثانوي (41) الذي إليه يتم تزويد الـ SO₃ غير
- 7 الممتص في جهاز الامتصاص الأولي (42) لامتصاص المزيد منه في
- 8 حمض الكبريتيك,

- 9 ومجرى إعادة تدوير (10, 9, 3) واحد على الأقل لإعادة تدوير
- 10 حمض الكبريتيك من مجمع (62, 63) لجهازي الامتصاص (41, 42)
- 11 في الجزء العلوي من جهاز الامتصاص الأولي (42),
- 12 يتم تصميم مبادلين حراريين اثنين (43, 44) على الأقل موصلين على
- 13 التوازي في مجرى إعادة التدوير (10, 9, 3) الواحد على الأقل, حيث
- 14 يكون أحدهما مصمماً للتبريد ببخار/ماء تغذية المرجل (43) ويكون
- 15 الآخر مصمماً للتبريد بماء التبريد (44) وعن طريق وصلة (61) تصل
- 16 المجمعات (62, 63) لجهاز الامتصاص الأولي والثانوي (42, 41) أو
- 17 مجمع مشترك (62) و/أو خزان مضخة مشترك (46) لجهاز
- 18 الامتصاص الأولي (42) وجهاز الامتصاص الثانوي (41).
- 19 تتميز بأنه يتم توجيه جهاز الامتصاص الأولي لتوجيه حمض الكبريتيك
- في تدفق في اتجاه التيار إلى الغاز المحتوي على SO₃ و
- يتم تصميم جهاز الامتصاص الثاني لتوجيه حمض الكبريتيك في تدفق
- عكس التيار إلى الغاز المحتوي على SO₃ .

- 1 8- الوحدة الصناعية وفقاً لعنصر الحماية 7, تتميز بأنه يكون/تكون جهاز
- 2 الامتصاص الأولي (42) و/أو جهاز الامتصاص الثانوي (41)
- 3 مصممة كجهاز (أجهزة) امتصاص مثبتة الطبقة.

- 1 9- الوحدة الصناعية وفقاً لعنصر الحماية 7, تتميز بأنه يكون/تكون جهاز
- 2 الامتصاص الأولي (42) و/أو جهاز الامتصاص الثانوي (41)
- 3 مصممة على شكل جهاز (أجهزة) امتصاص من نوع فنتوري.

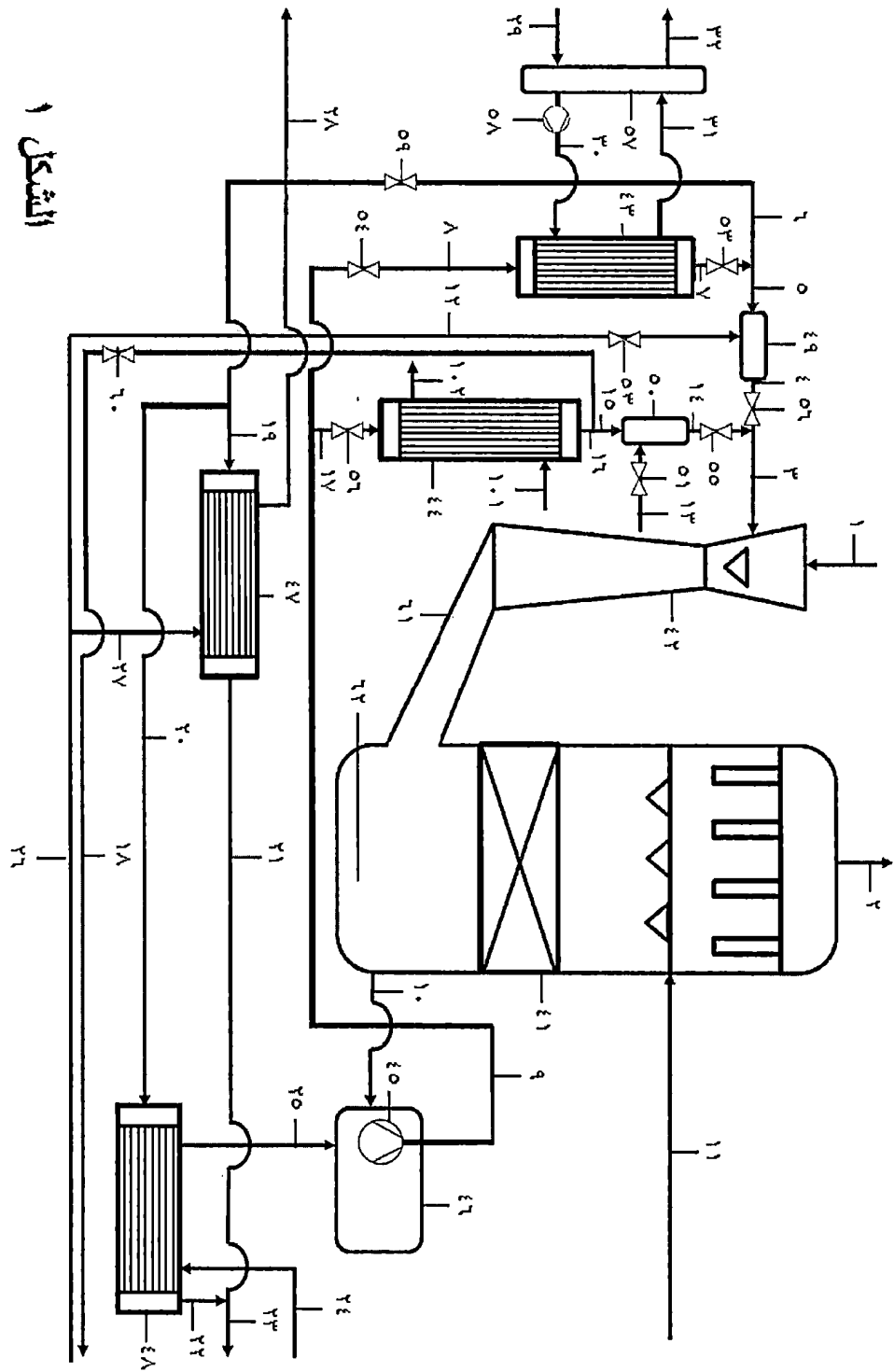
- 1 10- الوحدة الصناعية وفقاً لأي من عناصر الحماية 7 إلى 9, تتميز بأنه يتم
- 2 في مجرى إعادة التدوير (10, 9, 5 أو 10, 9, 14) الواحد على الأقل
- 3 ترتيب جهاز لخلط ماء العملية (49, 50) واحد على الأقل لإضافة
- الماء.

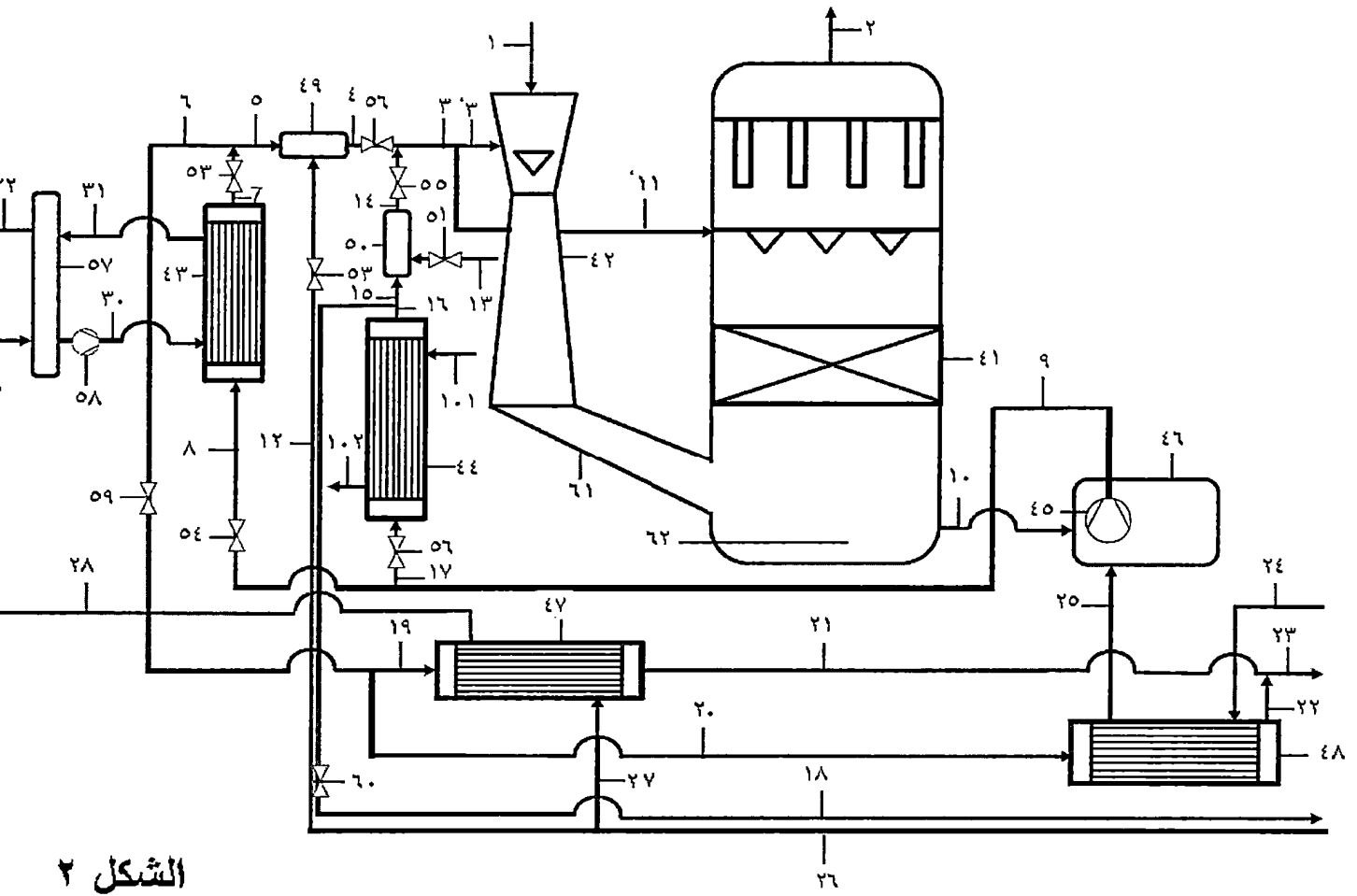
- 1 11- الوحدة الصناعية وفقاً لعنصر الحماية 10, تتميز بأنه يتم ترتيب جهاز

9

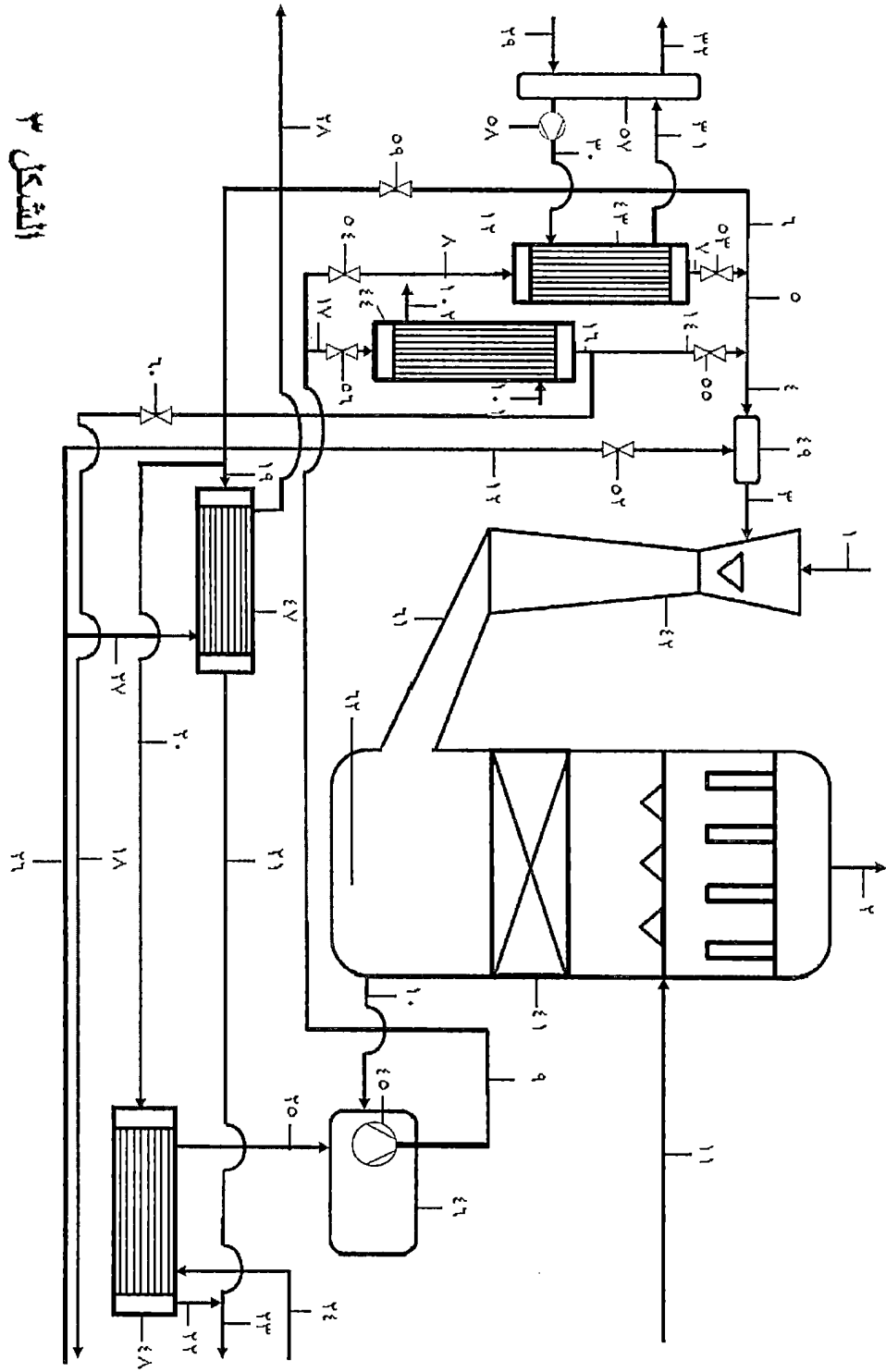
2 خلط ماء العملية (49, 50) الواحد على الأقل في اتجاه تدفق بعد المبادلين الحراريين (43, 44).

- 1 12- الوحدة الصناعية وفقاً لعنصر الحماية 10 أو 11, تتميز بأنه يتم تفريع
- 2 مجرى (11أ) واحد على الأقل بعد جهاز خلط ماء الخلط (49, 50)
- 3 الواحد على الأقل, الذي خلاله يمر حمض الكبريتيك في جهاز الامتصاص الثانوي (41) مباشرةً.

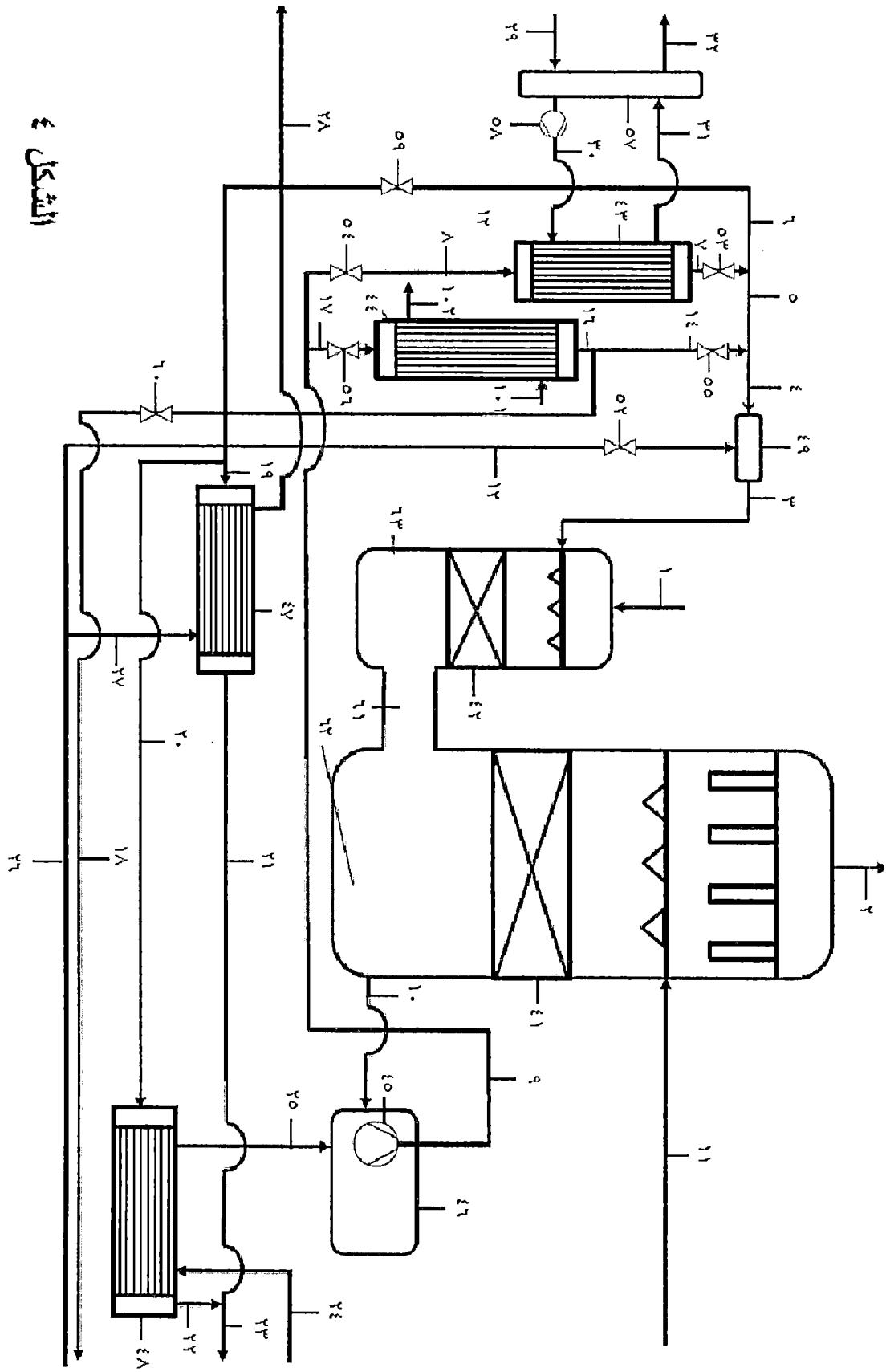




الشكل ٢

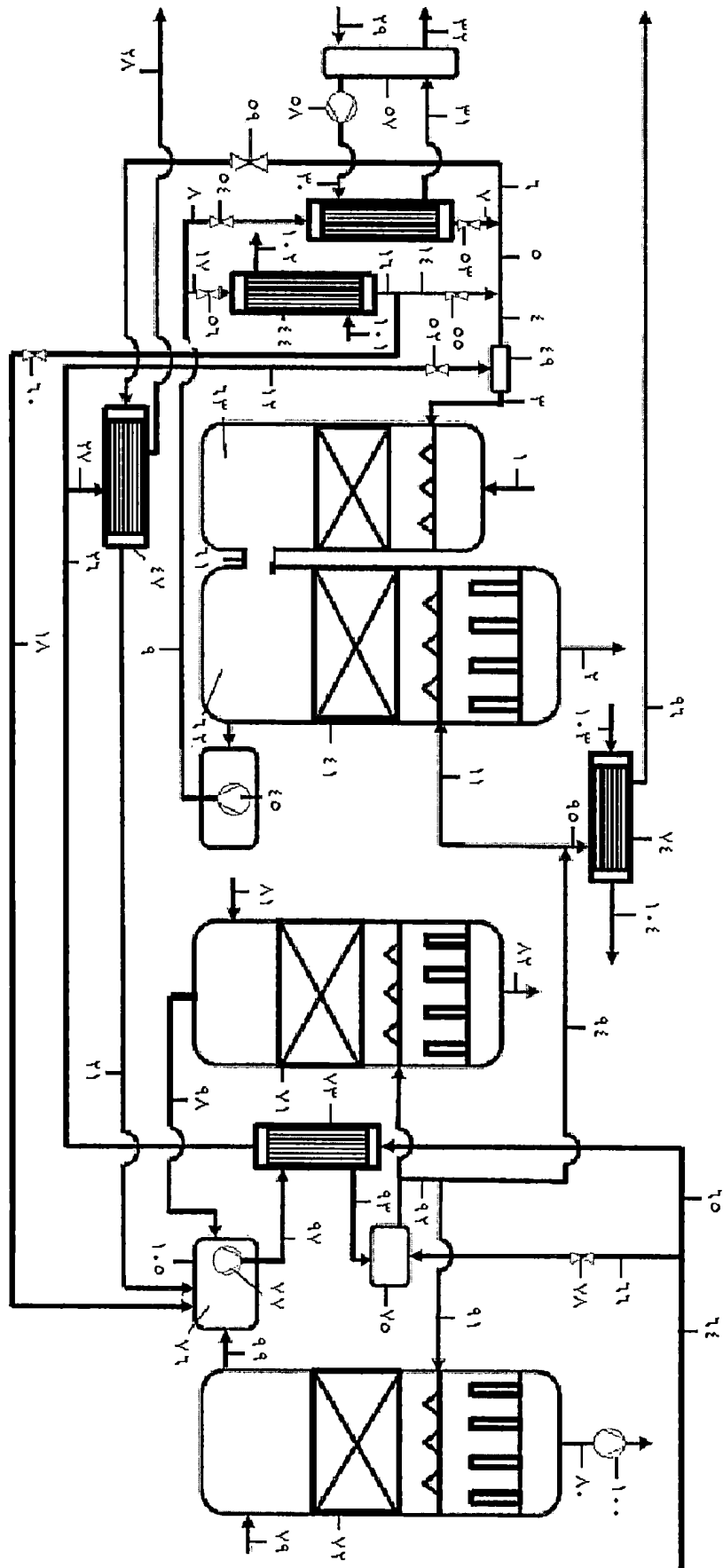


شکل ۳



3/0

٥
٥



٥
٥



**RAPPORT DE RECHERCHE
AVEC OPINION SUR LA BREVETABILITE**
(Conformément aux articles 43 et 43.2 de la loi 17-97 relative à la
protection de la propriété industrielle telle que modifiée et
complétée par la loi 23-13)

Renseignements relatifs à la demande	
N° de la demande : 40600	Date de dépôt : 15/12/2015 Date d'entrée en phase nationale : 08/06/2017
Déposant : OUTOTEC (FINLAND) OY	Date de priorité: 19/12/2014
Intitulé de l'invention : PROCÉDÉ ET INSTALLATION POUR UNE PRODUCTION ÉNERGÉTIQUEMENT EFFICACE, AMÉLIORÉE D'ACIDE SULFURIQUE	
Le présent document est le rapport de recherche avec opinion sur la brevetabilité établi par l'OMPIC conformément aux articles 43 et 43.2, et notifié au déposant conformément à l'article 43.1 de la loi 17-97 relative à la protection de la propriété industrielle telle que modifiée et complétée par la loi 23-13.	
Les documents brevets cités dans le rapport de recherche sont téléchargeables à partir du site http://worldwide.espacenet.com , et les documents non brevets sont joints au présent document, s'il y en a lieu.	
Le présent rapport contient des indications relatives aux éléments suivants :	
Partie 1 : Considérations générales <input checked="" type="checkbox"/> Cadre 1 : Base du présent rapport <input type="checkbox"/> Cadre 2 : Priorité <input type="checkbox"/> Cadre 3 : Titre et/ou Abrégé tel qu'ils sont définitivement arrêtés	
Partie 2 : Rapport de recherche	
Partie 3 : Opinion sur la brevetabilité <input type="checkbox"/> Cadre 4 : Remarques de clarté <input checked="" type="checkbox"/> Cadre 5 : Déclaration motivée quant à la Nouveauté, l'Activité Inventive et l'Application Industrielle <input type="checkbox"/> Cadre 6 : Observations à propos de certaines revendications dont aucune recherche significative n'a pu être effectuée <input type="checkbox"/> Cadre 7 : Défaut d'unité d'invention	
Examineur: A EL KADIRI	Date d'établissement du rapport : 16/05/2018
Téléphone: 212 5 22 58 64 14/00	



Partie 1 : Considérations générales

Cadre 1 : base du présent rapport

Les pièces suivantes de la demande servent de base à l'établissement du présent rapport :

- Description
18 Pages
- Revendications
12
- Planches de dessin
5 Pages

Partie 2 : Rapport de recherche

Classement de l'objet de la demande :

CIB : C 01B 17/76, C 01B 17/80, C 01B 17/765

Bases de données électroniques consultées au cours de la recherche :

EPOQUE, Orbit

Catégorie*	Documents cités avec, le cas échéant, l'indication des passages pertinents	N° des revendications visées
A	DE4019184 A1 (MONSANTO CO [US]) (1991-01-03)	1-12
A	DE102005008109 A1 (OUTOKUMPU OY) (2006-08-24)	1-12
A	WO2009/065485 A2 (OUTOTEC OYJ [FI]; DAUM KARL-HEINZ [DE]; SCHALK WOLFRAM [DE]; GOETZ WOL) (2009-05-28)	1-12

***Catégories spéciales de documents cités :**

-« X » document particulièrement pertinent ; l'invention revendiquée ne peut être considérée comme nouvelle ou comme impliquant une activité inventive par rapport au document considéré isolément
 -« Y » document particulièrement pertinent ; l'invention revendiquée ne peut être considérée comme impliquant une activité inventive lorsque le document est associé à un ou plusieurs autres documents de même nature, cette combinaison étant évidente pour une personne du métier
 -« A » document définissant l'état général de la technique, non considéré comme particulièrement pertinent
 -« P » documents intercalaires ; Les documents dont la date de publication est située entre la date de dépôt de la demande examinée et la date de priorité revendiquée ou la priorité la plus ancienne s'il y en a plusieurs
 -« E » Éventuelles demandes de brevet interférentes. Tout document de brevet ayant une date de dépôt ou de priorité antérieure à la date de dépôt de la demande faisant l'objet de la recherche (et non à la date de priorité), mais publié postérieurement à cette date et dont le contenu constituerait un état de la technique pertinent pour la nouveauté

Partie 3 : Opinion sur la brevetabilité

Cadre 5 : Déclaration motivée quant à la Nouveauté, l'Activité Inventive et l'Application Industrielle

Nouveauté (N)	Revendications 1-12 Revendications aucune	Oui Non
Activité inventive (AI)	Revendications 1-12 Revendications aucune	Oui Non
Possibilité d'application Industrielle (PAI)	Revendications 1-12 Revendications aucune	Oui Non

Il est fait référence aux documents suivants. Les numéros d'ordre qui leur sont attribués ci-après seront utilisés dans toute la suite de la procédure :

D1 : DE4019184 A1

D2 : DE102005008109 A1

D3 : WO2009/065485 A2

1. Nouveauté (N) :

Aucun document de l'état de l'art cité D1-D3 ne divulgue les mêmes caractéristiques techniques contenues dans les revendications 1-12. Par conséquent, l'objet des revendications 1-12 est nouveau conformément à l'article 26 de la loi 17-97 telle que modifiée et complétée par la loi 23-13.

2. Activité inventive (AI) :

Le document D1 considéré comme l'état de l'art le plus proche de l'objet de la revendication 1 divulgue la récupération de chaleur d'un premier et d'un second étage d'absorption.

la différence entre le document D1 et la présente invention est au moins la caractéristique d'un écoulement à co-courant dans le premier absorbeur.

L'effet technique de cette différence est décrit à la page 8 de la présente demande, à savoir qu'une conception plus compacte est possible. Mais la demande enseigne également qu'en principe "un inconvénient est qu'une plus grande quantité SO₃ doit être absorbée dans le second absorbeur". Pour surmonter ce problème, le second absorbeur doit fonctionner à contre-courant ayant un taux d'absorption plus élevé.

Par conséquent, le problème à résoudre par la présente demande est considéré comme la fourniture d'un procédé alternatif de la préparation de l'acide sulfurique par absorption de SO₃ dans l'acide sulfurique.

La solution proposée par la présente demande peut être considérée comme inventive vu que l'homme du métier n'adapterait pas la pratique connue de D1, soit par la divulgation de D1 seul, soit par la combinaison de D1 avec l'enseignement de D2 ou D3, pour arriver au procédé tel que revendiqué par la présente demande.

Par conséquent, l'objet de la revendication 1 implique une activité inventive conformément à l'article 28 de la loi 17-97 telle que modifiée et complétée par la loi 23-13.

Le même raisonnement s'applique à l'objet de la revendication 7 en tenant dument compte de sa catégorie.

Ainsi, l'objet des revendications 1-12 implique une activité inventive conformément à l'article 28 de la loi 17-97 telle que modifiée et complétée par la loi 23-13.

3. Possibilité d'application industrielle (PAI) :

L'objet de la présente invention est susceptible d'application industrielle au sens de l'article 29 de la loi 17-97 telle que modifiée et complétée par la loi 23-13, parce qu'il présente une utilité déterminée, probante et crédible.