



## (12) DEMANDE DE BREVET D'INVENTION

(11) N° de publication : **MA 40159 A1** (51) Cl. internationale : **C08F 20/06; C08F 2/01**

(43) Date de publication :  
**31.10.2017**

---

(21) N° Dépôt :  
**40159**

(22) Date de Dépôt :  
**17.12.2015**

(30) Données de Priorité :  
**19.12.2014 FR 1462899**

(86) Données relatives à la demande internationale selon le PCT:  
**PCT/FR2015/053561 17.12.2015**

(71) Demandeur(s) :  
**COATEX, 35 rue Ampère 69730 Genay (FR)**

(72) Inventeur(s) :  
**SUAU, Jean-Marc ; MATTER, Yves ; PEYCELON, Dominique ; DUBOIS, Jean-Luc**

(74) Mandataire :  
**ABU-GHAZALEH INTELLECTUAL PROPERTY (TMP AGENTS)**

---

(54) Titre : **PROCÉDÉ DE PRÉPARATION EN CONTINU DE POLYMÈRES ANIONIQUES PAR VOIE RADICALE**

(57) Abrégé : L'invention propose donc un nouveau procédé de préparation en continu de polymères anioniques par polymérisation radicalaire. Les polymères préparés par ce procédé ont un poids moléculaire contrôlé

**ABREGE**

L'invention propose donc un nouveau procédé de préparation en continu de polymères anioniques par polymérisation radicalaire. Les polymères préparés par ce procédé ont un poids moléculaire contrôlé.

5

**PROCEDE DE PREPARATION EN CONTINU DE POLYMERES  
ANIONIQUES PAR VOIE RADICALAIRE**

5 L'invention a pour objet un procédé de préparation en continu de polymères anioniques par voie radicalaire, ainsi que les polymères obtenus par ce procédé.

Arrière-plan technologique :

10 La polymérisation en continu de polymères anioniques par voie radicalaire a déjà été décrite dans la demande US 2014/0088280.

Dans cette demande, les inventeurs ont cherché à mettre au point un procédé permettant la préparation de polymères anioniques en solution avec une répartition molaire définie, très étroite de masse, économe en énergie, c'est à dire sans préchauffage, avec un risque  
15 de colmatage dans le micromélangeur et ou le réacteur réduit et / ou dans la mesure du possible permettant d'éviter les problèmes de corrosion dans le cas de l'utilisation de monomères contenant des groupes acides.

20 Les inventeurs ont ainsi proposé l'utilisation de micro-réacteurs ayant un diamètre interne inférieur à 30 mm. Leur procédé nécessite plusieurs mélanges en amont du microréacteur et un microréacteur par zone de polymérisation.

25 Cependant, on est toujours à la recherche de procédés permettant de polymériser en continu des monomères anioniques polymérisables par voie radicalaire, dont la réaction de polymérisation est particulièrement exothermique et rapide, ce qui génère de nombreux problèmes techniques et de sécurité. On citera en particulier l'acide acrylique, qui est un monomère extrêmement réactif. C'est notamment pour cela que d'un point de vue industriel, aujourd'hui, on préfère encore utiliser des procédés semi-batch engendrant  
30 cependant des temps de cycle relativement longs.

En outre, à la connaissance des inventeurs, dans les réacteurs continus proposés à ce jour, on rencontre des problèmes de formation de bouchons bloquant les réacteurs, dus à la formation de gels lors de la polymérisation. En outre, les taux de transformation sont souvent faibles et peuvent nécessiter des traitements complémentaires.

Description de l'invention :

L'invention propose donc un nouveau procédé de préparation en continu de polymères anioniques par polymérisation radicalaire. Les polymères préparés par ce procédé ont un poids moléculaire contrôlé et un faible indice de polydispersité.

5

L'invention a pour objet un procédé de préparation en continu d'un polymère anionique, de poids moléculaire  $M_w$  inférieur à 10 000 g/mol, d'extrait sec (ES) compris entre 20 % et 60 % en poids, par rapport au poids total de la formule, par polymérisation radicalaire, comprenant les étapes suivantes :

10

a) on dispose d'au moins un monomère choisi parmi l'acide acrylique, l'acide méthacrylique et leurs mélanges, ledit monomère pouvant être partiellement neutralisé,

b) on dispose d'eau, éventuellement chaude,

15

c) on dispose d'au moins un initiateur,

d) on dispose éventuellement d'au moins un agent de transfert de chaîne,

e) on introduit les composants des étapes a), b), c) et d) dans un réacteur tubulaire d'une longueur  $L_R$  d'au moins 5 m et comprenant au moins une section tubulaire de longueur  $L_S$  et de diamètre interne  $D$  tel que  $L_S$  est au moins 20 fois plus grande que  $D$ , dans lequel chaque section tubulaire comprend sur toute sa longueur une pluralité de chicanes stationnaires, opposées au flux, sous la forme de rondelles d'un diamètre identique au diamètre interne de la section tubulaire, formant ainsi un fluide dans le réacteur tubulaire,

20

f) on connecte la section tubulaire à un dispositif permettant de soumettre ledit fluide à un mouvement oscillatoire,

25

g) on conduit une réaction de polymérisation dans ledit réacteur, éventuellement avec un moyen de chauffage permettant d'amorcer la réaction de polymérisation, avec un temps de séjour dans le réacteur supérieur à 1 min, le temps de séjour, la taille des trous dans les chicanes, leur espacement, les mouvements du dispositif sont choisis de sorte à assurer en tout point dans le réacteur une bonne homogénéité du mélange,

30

h) On obtient en sortie du réacteur ledit polymère anionique en solution dans l'eau.

Les polymères sont généralement caractérisés par deux indices/grandeurs/valeurs :

9

- l'indice de polydispersité PDI (également appelé de manière équivalente polymolécularité IP) et
- le poids moléculaire Mw (également appelé de manière équivalente masse molaire ou masse moléculaire), exprimée en g/mol.

5

L'indice de polydispersibilité PDI du polymère est calculé de la manière suivante : il s'agit du rapport du poids moléculaire moyen en masse Mw sur le poids moléculaire moyen en nombre Mn.

10

L'indice de polydispersité traduit la distribution des masses molaires des différentes macromolécules au sein de la solution de polymère. Si toutes les macromolécules présentent un même degré de polymérisation (donc un même poids moléculaire), cet indice est proche de 1. Si par contre, les macromolécules présentent des degrés de polymérisation différents (donc des poids moléculaires différents), l'indice PDI est

15

supérieur à 1.

Le poids moléculaire Mw et l'indice PDI sont déterminés par chromatographie en phase gazeuse (GPC) selon la méthode décrite avant les exemples.

20

Le poids moléculaire Mw du polymère anionique obtenu par le procédé selon l'invention est avantageusement compris entre 1 500 et 10 000 g/mol, plus avantageusement entre 3 500 et 7 000 g/mol.

25

L'indice de polydispersité du polymère anionique obtenu par le procédé selon l'invention est avantageusement inférieur à 4, plus avantageusement inférieur à 3,5, encore plus avantageusement inférieur à 3, encore plus avantageusement inférieur à 2,5. L'indice de polydispersité du polymère anionique obtenu par le procédé selon l'invention est avantageusement compris entre 1,5 et 4, plus avantageusement compris entre 1,5 et 3,5, encore plus avantageusement compris entre 1,5 et 3, encore plus avantageusement

30

compris entre 1,5 et 2,5.

L'extrait sec (ES) du polymère anionique obtenu par le procédé selon l'invention est avantageusement compris entre 30 % et 60 % en poids ou entre 40 % et 60 % en poids, par rapport au poids total de la formule.

Q

Monomères :

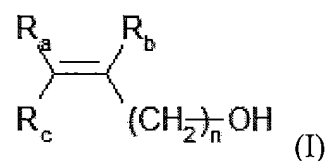
Le monomère est choisi parmi l'acide acrylique, l'acide méthacrylique et leurs mélanges. Ainsi, le polymère anionique obtenu pourra être un homopolymère ou un copolymère.

- 5 Par « homopolymère ou copolymère de l'acide (méth)acrylique », on entend soit un polymère constitué exclusivement d'acide acrylique (homopolymère d'acide acrylique), soit un polymère constitué exclusivement d'acide méthacrylique (homopolymère d'acide méthacrylique) ou alternativement un polymère constitué d'un mélange d'acide acrylique et d'acide méthacrylique (copolymère acide acrylique-acide méthacrylique). Dans ce  
10 dernier cas, selon un aspect de l'invention, le ratio molaire entre monomères d'acide acrylique et monomères d'acide méthacrylique peut varier entre 1:100 et 100:1, par exemple entre 1:1 et 100:1 ou entre 1:1 et 50:1.

- Ledit monomère peut être partiellement neutralisé. Ainsi, dans une variante de réalisation,  
15 2 % à 50 % en poids du monomère acide (méth)acrylique, par rapport au poids total du monomère acide (méth)acrylique introduit, est neutralisé.

- Il peut l'être au moyen d'un seul agent de neutralisation ou de plusieurs agents de neutralisation. Le monomère peut être par exemple partiellement neutralisé au moyen  
20 d'un hydroxyde alcalin ou alcalino-terreux, d'un oxyde alcalino-terreux, et/ou avec une amine. On peut citer, à titre d'exemple, l'hydroxyde de sodium, de potassium, de lithium, de calcium, de magnésium, l'oxyde de calcium, l'oxyde de potassium.

- Par ailleurs, le copolymère selon l'invention peut également comprendre, en outre, un ou  
25 plusieurs autre(s) monomère(s) éthyléniquement insaturé(s) choisi(s) dans le groupe consistant en l'acide 2-acrylamido-2-méthylpropane sulfonique (AMPS), l'acide maléique, l'acide fumarique, l'acide crotonique, l'acide itaconique, les télomères insaturés de l'acide acrylique, les monomères de formule (I) :

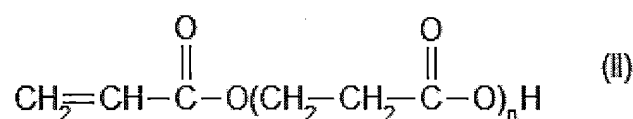


- 30 dans laquelle:

- $R_a$ ,  $R_b$  et  $R_c$  représentent, indépendamment les uns des autres, H ou  $CH_3$ ,
- $n$  est un entier variant entre 0 et 2 (c'est-à-dire 0, 1 ou 2).

En particulier, le monomère peut être alcool allylique ( $n=1$ ), l'alcool méthallylique ( $n=1$ ),  
5 l'isoprénol ( $n=2$ ). Avantageusement, on utilise l'isoprénol.

Par « télomères insaturés de l'acide acrylique », on entend des oligomères d'acide  
acrylique ou acide acryloxypropionique, de formule (II) :



10 où  $n$  est un entier variant de 1 à 10. Ces différents oligomères peuvent être en mélange.  
Lorsque  $n = 1$ , l'oligomère est un dimère d'acide acrylique.

En présence d'autre(s) monomère(s) insaturé(s), selon un aspect de l'invention, le ratio  
molaire entre monomères d'acide (méth)acrylique et autre(s) monomère(s) insaturé(s)  
15 peut varier entre 1:1 et 100:1, par exemple entre 1:1 et 75:1 ou entre 1:1 et 50:1.

Le monomère est avantageusement l'acide acrylique.

On introduit dans le réacteur, avec ces monomères, au moins un initiateur et,  
20 éventuellement au moins un agent de transfert de chaîne. On peut également introduire  
au moins un catalyseur à base de sels métalliques hydrosolubles.

Par « initiateur », on entend, selon la présente invention, un système d'amorçage  
comprenant un oxydant et éventuellement un réducteur.

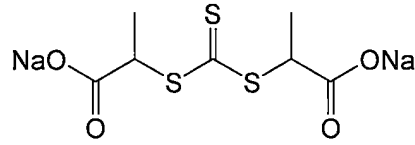
25

En particulier, on utilise les systèmes suivants :

- peroxyde d'hydrogène ( $H_2O_2$ ), catalyseur à base de sels métalliques  
hydrosolubles, dipropyl dipropionique acide trithiocarbonate (DPTTC, CAS No.  
30 6332-91-8) ou ses sels, par exemple son sel disodique (trithiocarbonate de  
dipropionate de sodium ou sel disodique d'acide

9

2,2'-[carbonothioylbis (thio)]bis- propanoïque, CAS No. 86470-33-2), tel que représenté par la formule (III) ci-dessous :



5

(III)

- H<sub>2</sub>O<sub>2</sub>, catalyseur à base de sels métalliques hydrosolubles,
- H<sub>2</sub>O<sub>2</sub>, catalyseur à base de sels métalliques hydrosolubles, hypophosphite de sodium,
- 10 - H<sub>2</sub>O<sub>2</sub>, hypophosphite de sodium,
- H<sub>2</sub>O<sub>2</sub>, catalyseur à base de sels métalliques hydrosolubles, bétabisulfite de sodium ou métabisulfite de sodium,
- Persulfate, catalyseur à base de sels métalliques hydrosolubles,
- Persulfate, bétabisulfite de sodium ou métabisulfite de sodium,
- 15 - Persulfate, hypophosphite de sodium, avec ou sans catalyseur à base de sels métalliques hydrosolubles,
- Persulfate, H<sub>2</sub>O<sub>2</sub>, hypophosphite de sodium, avec ou sans catalyseur à base de sels métalliques hydrosolubles,
- H<sub>2</sub>O<sub>2</sub>, dipropyl trithiocarbonate, hypophosphite de sodium, avec ou sans
- 20 catalyseur à base de sels métalliques hydrosolubles.

Le persulfate est avantageusement un persulfate de sodium.

25 Le catalyseur à base de sels métalliques hydrosolubles est avantageusement choisi dans le groupe consistant en les carbonates de cuivre, le sulfate de cuivre, le sulfate de fer et un mélange de ces composés.

Lorsque le système comprend du peroxyde d'hydrogène et un catalyseur à base de sels métalliques hydrosolubles, on peut également y ajouter du sulfate hydroxylamine, qui

30 permet notamment d'abaisser la température d'initiation et de diminuer le temps d'induction.



Des mercaptans, à titre de seul agent de transfert ou avec les agents de transfert sus-mentionnés, peuvent être mis en œuvre pour limiter les poids moléculaires.

La polymérisation est conduite substantiellement dans l'eau.

5

Procédé :

On introduit chacun des composants des étapes a), b), c), d), dans le réacteur. Avantagusement, on dispose également d'au moins un catalyseur à base de sels métalliques hydrosolubles. L'eau peut être chaude.

10

On entend par « chaude » que l'eau est à une température supérieure à 20°C, jusqu'à sa température d'ébullition. Dans une variante, l'eau est chauffée à une température supérieure à 60°C, par exemple supérieure à 80°C.

15

Le procédé selon l'invention permet d'envisager un grand nombre de possibilités dans l'introduction des composants, en fonction de la nature des composants et des propriétés applicatives finales des polymères recherchées. Ainsi, chacun des composants, peut être introduit au même point dans le réacteur ou en des points différents. En outre, pour chacun des composants, l'introduction peut être totale ou séquencée en différents endroits du réacteur, avec un débit constant ou variable.

20

Selon un mode de réalisation, l'initiateur est introduit en entrée et/ou en aval du réacteur, en une ou plusieurs fois. Lorsque l'initiateur comprend un oxydant et un réducteur, leur administration peut être séparée.

25

Selon un autre mode de réalisation, l'agent de transfert est introduit en entrée et/ou en aval du réacteur, en une ou plusieurs fois.

30

Selon un autre mode de réalisation encore, le monomère est introduit en entrée et/ou en aval du réacteur, en une ou plusieurs fois.

Selon un mode de réalisation, le catalyseur à base de sels métalliques hydrosolubles est introduit en entrée et/ou en aval du réacteur, en une ou plusieurs fois.

Chacun de ces composés peut être introduit seul, ou en mélange avec l'un quelconque ou tous les autres composés, en des proportions adaptées.

5 Par le terme « aval », on entend, au sens de la présente invention un point d'introduction qui est plus proche de la sortie du réacteur que ne l'est le point d'entrée du réacteur.

Lorsque le monomère est mélangé à l'eau avant introduction dans le réacteur, le mélange est homogénéisé, avantageusement dans un mélangeur statique (par exemple de type Sulzer SMX®). Dans ce mélange homogène, on peut également ajouter :

- au moins un initiateur,
- 10 - éventuellement au moins un agent de transfert,
- éventuellement au moins un catalyseur à base de sels métalliques hydrosolubles.

Le procédé selon l'invention se caractérise en ce que l'on emploie un dispositif permettant de soumettre le fluide à un mouvement oscillatoire.

15

L'amplitude du mouvement oscillatoire varie avantageusement de  $0,3 \times d_2$  à  $4 \times d_2$ , plus avantageusement de  $0,7 \times d_2$  à  $3 \times d_2$ , encore plus avantageusement de  $1 \times d_2$  à  $2 \times d_2$ .

$d_2$  est le diamètre externe des chicanes, tel que défini après.

20 La fréquence du mouvement oscillatoire varie avantageusement de 0,1 à 100 Hz, plus avantageusement de 0,1 à 10 Hz, par exemple de 0,1 à 5 Hz, de 0,5 à 5 Hz ou de 3 à 10 Hz.

25 Selon un mode de réalisation, l'amplitude du mouvement oscillatoire varie de  $0,3 \times d_2$  à  $4 \times d_2$ , et la fréquence du mouvement oscillatoire varie de 0,1 à 100 Hz.

30 Dans le procédé selon l'invention, le réacteur est rempli de liquide. Certaines réactions peuvent engendrer des gaz mais idéalement on reste dans des conditions telles que le taux de remplissage en liquide du réacteur, à savoir le volume occupé par le liquide dans le réacteur par rapport au volume total du réacteur, soit supérieur à 90 %.

En démarrage, le réacteur est avantageusement préalablement rempli d'eau, qui peut être chaude.

Le dispositif est tout moyen permettant d'imposer au fluide un mouvement directionnel oscillatoire. Ce dispositif peut par exemple être un piston hydraulique, une ou des membranes, un piston mécanique.

Ce dispositif peut être externe au réacteur tubulaire.

- 5 L'ensemble réacteur/dispositif forme un COBR pour « Continuous Baffled Reactor » (réacteur oscillant continu).

On entend par « tubulaire » un réacteur dont la longueur est très supérieure à la section.

- 10 Dans un mode de réalisation de la présente invention, cette section est circulaire. On parlera dans ce cas-là de réacteur tubulaire cylindrique.

- 15 Dans la présente invention, on décrit en détail le mode de réalisation dans lequel la section est circulaire. Cette description sera adaptée par l'homme du métier lorsque la section n'est pas circulaire.

- 20 Le réacteur tubulaire comprend au moins une section tubulaire de longueur  $L_S$  et de diamètre interne  $D$  avec  $L_S$  est au moins 20 fois plus grande que le diamètre interne  $D$ .  $L_S$  peut être identique à  $L_R$ .

- 25 Pour gagner de la place au sol, le réacteur tubulaire peut comprendre au moins deux sections tubulaires, chaque section tubulaire a un diamètre interne identique, montées substantiellement en parallèle et reliées par un coude. Le coude a avantageusement la forme d'un U. Le coude comprend lui aussi des chicanes avantageusement.

- 30 Avantageusement, chaque section tubulaire a un diamètre interne constant, qui est identique d'une section à l'autre.  $D$  est avantageusement inférieur à 20 cm, plus avantageusement inférieur à 15 cm, encore plus avantageusement inférieur ou égal à 10 cm.  $D$  est avantageusement supérieur à 3 cm.

- Dans les zones où la polymérisation peut avoir lieu, chaque section tubulaire du réacteur comprend sur toute sa longueur une pluralité de chicanes stationnaires, opposées au flux.

Par « opposées au flux », on entend, selon la présente invention, que l'angle des chicanes, par rapport au flux, varie de  $80^\circ$  à  $100^\circ$ . Il est par exemple perpendiculaire ou substantiellement perpendiculaire.

5 Les chicanes sont sous la forme de rondelles d'un diamètre identique au diamètre interne  $D$  de la section tubulaire. Les chicanes peuvent être disposées sur un rail facilitant ainsi leur mise en place. Ce rail peut être aisément retiré puis réintroduit dans la section tubulaire, facilitant ainsi le nettoyage et la maintenance du réacteur.

10 On entend par « rondelles » des disques portant des trous annulaires concentriques qui ont l'aspect de rondelles. Le diamètre le plus grand de cette rondelle est appelé diamètre externe  $d_2$ .

On entend par « d'un diamètre identique au diamètre interne de la section tubulaire » que  
15 le diamètre externe  $d_2$  est sensiblement égal au diamètre  $D$  pour forcer toute la matière à franchir la chicane en passant par son ouverture centrale, tout en étant légèrement inférieur pour permettre une manipulation (insert/retrait) du rail sans frottement, en particulier lors des phases de nettoyage/maintenance du réacteur.

20 Les chicanes sont espacées, de manière régulière ou non, d'une distance allant avantageusement de  $1D$  à  $3D$ , mais permettant le maintien de l'homogénéité. Dans une variante, l'espacement entre les chicanes est régulier. Dans une autre variante, l'espacement entre les chicanes est irrégulier. Avantageusement, les chicanes sont espacées d'une distance allant de  $1D$  à  $2,5D$ , par exemple  $2D$ .

25 L'espacement des chicanes peut être adapté en fonction de l'avancée de la réaction de polymérisation, et ainsi être différent dans les zones où la polymérisation commence, dans les zones où la polymérisation est en cours, dans les zones où la polymérisation se termine.

30 La présence de chicanes est nécessaire au cours du processus de polymérisation. Ainsi, avantageusement, tant que le taux de conversion du monomère est inférieur à 90 %, le réacteur tubulaire comprend des chicanes.

Avantageusement, les chicanes comprennent des trous annulaires concentriques tels que le ratio  $d_2/d_1$ , où  $d_2$  est le diamètre externe de la rondelle et  $d_1$  le diamètre interne de la rondelle, varie de 1,2 à 5, plus avantageusement de 1,5 à 2,5.

- 5 Le temps de séjour dans le réacteur est avantageusement compris entre 1 min et 20 min, plus avantageusement compris entre 1 min et 10 min.

- 10 Le débit dans chaque section tubulaire peut être élevé à très élevé. Il est avantageusement supérieur à 20 kg/h, plus avantageusement supérieur à 100 kg/h et peut aller jusqu'à 1 ou plusieurs tonne(s)/h, en fonction du diamètre.

- 15 En différents points du réacteur, il est possible d'introduire des réactifs. Il est également possible d'insérer des appareils de mesure et/ou de contrôle, des sondes ou capteurs, permettant notamment de mesurer en ligne ou en continu la température, la pression, le taux de conversion, la viscosité. On citera par exemple les mesures infrarouge, proche ou moyen IR et les mesures RAMAN.

- 20 Le moyen de chauffage peut être l'introduction d'eau chaude directement dans le réacteur tubulaire et/ou le réacteur peut comprendre un ou plusieurs dispositifs permettant d'apporter des calories, telle qu'une double enveloppe.

- 25 Dans un mode de réalisation, le réacteur comprend au moins un dispositif permettant d'apporter ou d'évacuer des calories, telles que des sections de double enveloppe, permettant un contrôle de la température qui peut être différente d'une zone à l'autre. En fonction des besoins, les moyens peuvent réchauffer ou refroidir certaines sections du réacteur tubulaire.

- Un exemple de réacteur est représenté sur la figure 1.  
30 Sur cette figure, un réacteur tubulaire à chicanes est généralement représenté en 1 et comprend des sections tubulaires 2 reliées par des coudes en U 3. S'étendant radialement vers l'intérieur depuis le côté du récipient, un certain nombre de chicanes annulaires 4. Les chicanes annulaires sont jointes ensemble par des rails (non représentés sur la figure 1) d'une manière sensiblement équidistantes, et sont disposées sensiblement en parallèle.

Les chicanes annulaires sont présentes dans chaque section tubulaire, y compris dans les coudes en U (même si elles ne sont pas représentées sur la figure 1).

Le réacteur comprend une entrée 5 et une sortie 6.

5

Le réacteur 1 comprend également des zones d'introduction en réactifs et des zones de mesures, représentées par le symbole E/S sur la figure. E/S signifie entrée/sortie, et ainsi montre qu'il est possible d'introduire des réactifs ou des appareils de mesure dans le réacteur mais qu'il est également possible de prélever par exemple des échantillons.

10

En entrée, le réacteur est connecté à un dispositif externe 9 permettant de soumettre le fluide à un mouvement oscillatoire.

Sur cette figure, on a également représenté des sections tubulaires ne comprenant pas de chicanes, en des zones où la polymérisation est terminée (consommation du monomère et/ou des radicaux) et où le polymère formé peut par exemple être neutralisé.

15

On n'a pas ici représenté de double enveloppe, ou de segment de double enveloppe, qui permettrait de contrôler et de maintenir une température constante ou un gradient uniforme de profil de température dans le réacteur 1 à l'aide d'un refroidisseur/réchauffeur.

20

Sur la figure 2, on a représenté les diamètres internes  $d_1$  et externes  $d_2$  de la chicane.

Le procédé selon l'invention permet de contrôler efficacement le poids moléculaire du polymère formé. Il permet également d'obtenir des polymères ayant un faible indice de polydispersité.

25

Par le procédé, le taux de conversion du monomère est élevé. Il varie avantageusement de 80 % à 100 %, par exemple de 90 % à 100 %.

30

Les polymères obtenus par le procédé selon l'invention ou en utilisant un appareil selon l'invention peuvent être utilisés comme agent anti-tartre dans le traitement des eaux ou comme additif dans les formulations détergentes.

9

Dans une variante avantageuse de l'invention, on injecte également dans le réacteur, en une zone où la conversion du monomère est supérieure à 90 %, un agent de neutralisation, tel qu'un hydroxyde d'un métal alcalin ou alcalino-terreux. Une telle injection va permettre de conduire dans ce même réacteur une réaction de neutralisation du polymère formé.

Le polymère peut être totalement ou partiellement neutralisé, au moyen d'un ou plusieurs agents de neutralisation, par exemple monovalent (ou monofonctionnel) ou plurivalent (plurifonctionnel ou divalent).

Si le polymère est partiellement neutralisé, il peut l'être au moyen d'un seul agent de neutralisation ou de plusieurs agents de neutralisation.

Par exemple, il est possible d'envisager les modes de neutralisation suivants, seul ou en combinaison :

- un pourcentage molaire de neutralisation des sites acides actifs du polymère par un agent de neutralisation contenant l'ion calcium compris entre 2 % et 60 %, par exemple compris entre 25 % et 55 % ou entre 2 % et 15 %,
- un pourcentage molaire de neutralisation des sites acides actifs du polymère par un ou plusieurs agents de neutralisation monofonctionnels contenant l'ion sodium et/ou l'ion lithium et/ou l'ion potassium compris entre 7 % et 97 %, par exemple compris entre 20 % et 60 % ou entre 60 % et 97 %,
- un pourcentage molaire de neutralisation des sites acides actifs du polymère par un agent de neutralisation contenant l'ion magnésium, baryum, zinc, aluminium ou une amine ou leurs mélanges et en particulier par un agent de neutralisation contenant l'ion magnésium compris entre 0 % et 60 %, par exemple compris entre 10 % et 55 %.

A partir de la zone d'introduction de ces agents de neutralisation, les sections tubulaires peuvent, ou non, comprendre les chicanes.

En sortie, le réacteur peut être relié à un réacteur tubulaire équipé ou non d'un dispositif oscillatoire tel que défini précédemment, à un réacteur agité et/ou une colonne de distillation flash. Le tubulaire peut permettre de conduire une réaction de neutralisation du polymère formé. La colonne de distillation flash permet d'augmenter l'extrait sec du

polymère par l'utilisation des calories issues de la polymérisation et élimination de l'eau par détente.

5 Le procédé selon l'invention est particulièrement adapté à la synthèse de poly(acide acrylique). Par le procédé selon l'invention, on peut obtenir un poly(acide acrylique) de poids moléculaire  $M_w$  compris entre 1 000 et 10 000 g/mol et d'indice de polydispersité PDI compris entre 1,5 et 4. Il est ensuite possible de le neutraliser aisément en continu, soit dans le réacteur tubulaire lui-même, soit dans un tubulaire relié au réacteur, tel que décrit précédemment.

10

Le poids moléculaire  $M_w$  du poly(acide acrylique) obtenu par le procédé selon l'invention est par exemple compris entre 1 500 et 10 000 g/mol, ou par exemple entre 3 500 et 7 000 g/mol.

15 L'indice de polydispersité PDI est avantageusement compris entre 2 et 3, plus avantageusement compris entre 2 et 2,6.

20 L'invention a donc également pour objet un procédé selon l'invention, dans lequel le monomère est l'acide acrylique et le polymère obtenu est le poly(acide acrylique) de poids moléculaire  $M_w$  compris entre 1 000 et 10 000 g/mol et d'indice de polydispersité compris entre 1,5 et 4.

L'invention a aussi pour objet les polymères anioniques obtenus par le procédé selon l'invention.

25

Descriptif des méthodes de caractérisation des polymères obtenus :

Poids moléculaire  $M_w$  du polymère :

30 Une telle technique met en œuvre un appareil de chromatographie liquide de marque WATERS™ doté d'un détecteur. Ce détecteur est un détecteur de concentration réfractométrique de marque WATERS™.

Cet appareillage de chromatographie liquide est doté d'une colonne d'exclusion stérique convenablement choisie par l'homme du métier afin de séparer les différents poids moléculaires des polymères étudiés. La phase liquide d'élution est une phase aqueuse



ajustée à pH 9 par de la soude 1N contenant 0,05M de NaHCO<sub>3</sub>, 0,1M de NaNO<sub>3</sub>, 0,02M de triétanolamine et 0,03 % de NaN<sub>3</sub>.

De manière détaillée, selon une première étape, on dilue à 0,9 % sec la solution de polymérisation dans le solvant de solubilisation de la CES, qui correspond à la phase liquide d'élution de la CES à laquelle est ajoutée 0,04 % de diméthylformamide qui joue le rôle de marqueur de débit ou étalon interne. Puis on filtre à 0,2 µm. 100 µL sont ensuite injectés dans l'appareil de chromatographie (éluant : une phase aqueuse ajustée à pH 9,00 par de la soude 1N contenant 0,05M de NaHCO<sub>3</sub>, 0,1M de NaNO<sub>3</sub>, 0,02M de triétanolamine et 0,03 % de NaN<sub>3</sub>).

L'appareil de chromatographie liquide contient une pompe isocratique (WATERS™ 515) dont le débit est réglé à 0,8 ml/min. L'appareil de chromatographie comprend également un four qui lui-même comprend en série le système de colonnes suivantes : une précolonne de type GUARD COLUMN ULTRAHYDROGEL WATERS™ de 6 cm de long et 40 mm de diamètre intérieur, et une colonne linéaire de type ULTRAHYDROGEL WATERS™ de 30 cm de long et 7,8 mm de diamètre intérieur. Le système de détection quant à lui se compose d'un détecteur réfractométrique de type RI WATERS™ 410. Le four est porté à la température de 60°C, et le réfractomètre est porté à la température de 45°C.

L'appareil de chromatographie est étalonné par des étalons de polyacrylate de sodium en poudre de différentes masses moléculaires certifiées par le fournisseur : POLYMER STANDARD SERVICE ou AMERICAN POLYMER STANDARDS CORPORATION.

25

Quantité de monomères résiduels :

La quantité de monomères résiduels est mesurée selon des techniques classiques, connues de l'homme du métier, par exemple par Chromatographie Liquide à Haute Pression (CLHP) ou en anglais « High Performance Liquid Chromatography » (HPLC). Dans cette méthode, les composants constitutifs du mélange sont séparés sur une phase stationnaire, et détectés par un détecteur UV. Après étalonnage du détecteur, on peut par exemple à partir de l'aire du pic correspondant au composé acrylique obtenir la quantité d'acide (méth)acrylique résiduel.

9

Cette méthode est notamment décrite dans le manuel « Chimie Organique Expérimentale », par M. Chavanne, A. Julien, G. J. Beaudoin, E. Flamand, deuxième Edition, Editions Modulo, chapitre 18, pages 271-325.

5 Extrait sec :

La concentration en polymère est mesurée par dessiccation, par des méthodes connues de l'homme du métier.

Temps de séjour :

10 Il peut être mesuré à l'aide d'un traceur tel qu'une solution saline. Pour ce faire, pour un débit imposé, on injecte à  $t=0$  une solution saline et on mesure en sortie de réacteur la conductivité et la variation de conductivité en fonction du temps.

Les exemples suivant illustrent l'invention.

15

**Exemple 1 :**

Cet exemple illustre la polymérisation en continu de l'acide acrylique dans un réacteur tubulaire de longueur  $L=20$  m et de diamètre interne  $D=15$  mm équipé d'un système  
20 pouvant osciller à une fréquence de 0 à 10Hz avec une amplitude comprise entre 0 et 5 cm. Les oscillations sont transmises mécaniquement au fluide présent à l'intérieur dudit réacteur à l'aide d'un piston coulissant étanche. On utilise ici un réacteur Ni-Tech®.

L'acide acrylique est polymérisé en présence d'un système d'amorçage composé de  
25 peroxyde d'hydrogène, couplé à des sels métalliques ainsi qu'au sulfate d'hydroxylamine. Un agent de transfert est utilisé afin de limiter les masses moléculaires du poly(acide acrylique) fabriqué. Il s'agit du sel de DPTTC. L'extrait sec final en poly(acide acrylique) est d'environ 35 %.

30 Les réactifs sont séparés dans trois cuves préparantes distinctes et sont mélangés juste avant leur introduction dans le réacteur tubulaire afin de s'assurer que la polymérisation ne débute qu'à l'intérieur dudit réacteur. Les réactifs issus des trois cuves sont mélangés à l'aide d'un mélangeur statique (de type SMX®) à l'aide de trois pompes distinctes.

9

Les débits d'introduction des réactifs dans le mélangeur statique et donc dans le réacteur situé en aval sont réglés de telle sorte que les masses introduites soient proportionnelles aux valeurs mentionnées dans le tableau ci-après :

Cuve 1		Cuve 2, thermostatée à 80°C			Cuve 3	
AA 100 % (Kg)	Sel DPTTC 100 % (Kg)	Sulfate Fe (Kg)	Sulfate d'hydroxylamine (Kg)	Eau déminéralisée (Kg)	Peroxyde d'hydrogène 35 % (Kg)	Eau déminé- ralisée (Kg)
35	1,5	0,1	0,025	55	4,5	4

5

AA = acide acrylique

Tableau 1

Les débits des trois pompes reliées aux trois cuves préparantes sont ensuite proportionnellement modifiés afin d'ajuster le temps de séjour dans le réacteur tubulaire. Ledit temps de séjour est mesuré visuellement par ajout d'un traceur coloré ou à l'aide d'un conductimètre et d'une solution saline.

Le polymère fabriqué par ce biais peut être collecté afin d'en évaluer les caractéristiques physico-chimiques. Le produit prélevé est une solution polymérique aqueuse peu visqueuse.

Outre le débit global (résultant de la somme des débits des trois pompes), la fréquence ainsi que l'amplitude imprimées par l'oscillateur peuvent être modifiées. Dès que l'un de ces paramètres est modifié, il est nécessaire d'attendre un temps au moins égal à cinq fois le temps de séjour dans le réacteur avant de collecter un échantillon en sortie du réacteur ou sur un point de collecte intermédiaire (et ce afin d'atteindre le régime stationnaire caractéristique d'un procédé continu).

Pour la recette du tableau 1, un temps de séjour dans le réacteur d'environ quatre minutes permet d'obtenir un degré de conversion acceptable. Le débit des trois pompes est alors fixé afin que le débit global soit proche de 40 Kg par heure.

Dans ces conditions opératoires, l'amplitude et la fréquence des oscillations sont modifiées. Dans tous les cas de figures, une exothermie ainsi qu'une élévation de pression sont observées au sein du réacteur. La température maximale observée était de 150°C et la pression maximale était de 10 bars.

5

Caractérisation des polymères obtenus :

Fréquence (Hz)	Amplitude (mm)	Conversion (%)	Mn (g/mol)	Mw (g/mol)	IP
1,25	25	94,9	1 925	5 570	2,9
1,25	50	98	2150	5 980	2,8
2,5	12,5	95,2	1 870	5 405	2,9
2,5	25	94,8	1 960	5 485	2,8
2,5	50	92,1	1 790	5 650	3,2
5	25	96,3	1 750	5 040	2,9
5	50	94,8	1 710	5 320	3,1
10	25	95,6	1 800	5 460	3,0
10	50	97,3	1 880	5 190	2,8

Tableau 2

10 On n'a pas observé la formation de gel.

**Exemple 2 :**

15 Cet exemple illustre la polymérisation en continu de l'acide acrylique dans un réacteur tubulaire de longueur  $L=20$  m et de diamètre intérieur  $D=5$  mm équipé d'un système pouvant osciller à une fréquence de 0 à 10 Hz avec une amplitude comprise entre 0 et 5 cm. Les oscillations sont transmises mécaniquement au fluide présent à l'intérieur dudit réacteur à l'aide d'un piston coulissant étanche. On utilise ici un réacteur Ni-Tech®.

20 La recette est similaire à celle utilisée dans l'exemple 1. L'extrait sec final en poly(acide acrylique) est d'environ 35 %.

Les débits d'introduction des réactifs dans le mélangeur statique et donc dans le réacteur situé en aval sont réglés de telle sorte que les masses introduites soient proportionnelles aux valeurs mentionnées dans le tableau 1, exemple 1.

Le temps de séjour dans le réacteur est fixé à environ deux minutes et le débit des trois pompes est alors fixé afin que le débit global soit proche de 80 Kg par heure.

Dans ces conditions opératoires, l'amplitude et la fréquence des oscillations sont modifiées. Dans tous les cas de figures, une exothermie ainsi qu'une élévation de pression sont observées au sein du réacteur. La température maximale observée était de 150°C et la pression maximale était de 10 bars.

10

Caractérisation des polymères obtenus :

Fréquence (Hz)	Amplitude (mm)	Conversion (%)	Mn (g/mol)	Mw (g/mol)	IP
1,25	25	93,1	2 050	6 200	3,0
1,875	25	91,2	1 950	6 450	3,3
2,5	25	93,2	1 840	5 930	3,2
5	25	95,3	1 910	6 030	3,2
10	25	90,7	2 020	6 740	3,3

Tableau 3

On n'a pas observé la formation de gel.

15

**Exemple 3 :**

Cet exemple illustre la polymérisation en continu de l'acide acrylique dans un réacteur tubulaire de longueur  $L=20$  m et de diamètre intérieur  $D=15$  mm équipé d'un système pouvant osciller à une fréquence de 0 à 10Hz avec une amplitude comprise entre 0 et 5 cm. Les oscillations sont transmises mécaniquement au fluide présent à l'intérieur dudit réacteur à l'aide d'un piston coulissant étanche. On utilise ici un réacteur Ni-Tech®.

L'acide acrylique est polymérisé en présence d'un système d'amorçage composé de persulfate de sodium, couplé à des sels métalliques ainsi qu'à de l'hypophosphite de

25

sodium. Ce dernier joue à la fois le rôle d'agent réducteur et d'agent de transfert. L'extrait sec final en poly(acide acrylique) est d'environ 35 %.

Les réactifs sont séparés dans trois cuves préparantes distinctes et sont mélangés juste avant leur introduction dans le réacteur tubulaire afin de s'assurer que la polymérisation ne débute qu'à l'intérieur dudit réacteur. Les réactifs issus des trois cuves sont mélangés à l'aide d'un mélangeur statique (de type SMX) à l'aide de trois pompes distinctes.

Les débits d'introduction des réactifs dans le mélangeur statique et donc dans le réacteur situé en aval sont réglés de telle sorte à ce que les masses introduites soient proportionnelles aux valeurs mentionnées dans le tableau ci-après :

<b>Cuve 1</b>	<b>Cuve 2, thermostatée à 80°C</b>			<b>Cuve 3</b>	
AA 100 % (Kg)	Sulfate de fer (Kg)	Hypophosphite de sodium (Kg)	Eau deminéralisée (Kg)	Persulfate de sodium (Kg)	Eau deminéralisée (Kg)
35	0,01	6,0	45	4	10

Tableau 4

Les débits des trois pompes reliées aux trois cuves préparantes sont ensuite proportionnellement modifiés afin d'ajuster le temps de séjour dans le réacteur tubulaire. Ledit temps de séjour est mesuré visuellement par ajout d'un traceur coloré ou à l'aide d'un conductimètre et d'une solution saline.

Le polymère fabriqué par ce biais peut être collecté afin d'en évaluer les caractéristiques physico-chimiques. Le produit prélevé est une solution polymérique aqueuse peu visqueuse.

Outre le débit global (résultant de la somme des débits des trois pompes), la fréquence ainsi que l'amplitude imprimées par l'oscillateur peuvent être modifiées. Dès que l'un de ces paramètres est modifié, il est nécessaire d'attendre un temps au moins égal à cinq fois le temps de séjour dans le réacteur avant de collecter un échantillon en sortie du réacteur

ou sur un point de collecte intermédiaire (et ce afin d'atteindre le régime stationnaire caractéristique d'un procédé continu).

Dans tous les cas de figures, une exothermie ainsi qu'une élévation de pression sont observées au sein du réacteur. La température maximale observée était de 155°C et la pression maximale était d'environ 11 bars.

Pour la recette telle que décrite ci-avant, un temps de séjour dans le réacteur d'environ trois minutes permet d'obtenir un degré de conversion très bon. Le débit des trois pompes est alors fixé afin que le débit global soit proche de 60 Kg par heure.

Dans ces conditions opératoires, l'amplitude et la fréquence des oscillations sont modifiées.

15 Caractérisation des polymères obtenus :

Fréquence (Hz)	Amplitude (mm)	Conversion (%)	Mn (g/mol)	Mw (g/mol)	IP
0,625	50	99,1	1 540	4 565	3,0
1,25	25	99,99	1 535	6 040	3,9
1,25	50	99,99	1 445	5 785	4,0
2,5	25	99,6	2 210	8 960	4,1
2,5	50	99,99	1 750	6 780	3,9
5	25	98,9	1 830	6 540	3,6
5	50	99,7	2 150	7 300	3,4
10	5	99,99	2 130	7 650	3,6
10	25	99,99	1 970	6 600	3,4
10	50	97,6	1 630	5 830	3,6

Tableau 5

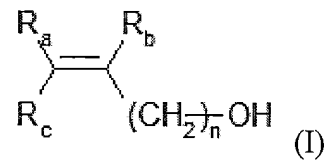
20 On n'a pas observé la formation de gel.

## REVENDICATIONS

1. Procédé de préparation en continu d'un polymère anionique, d'extrait sec (ES)  
5 compris entre 20 % et 60 % en poids, par rapport au poids total de la formule, de poids moléculaire en poids  $M_w$  inférieur à 10 000 g/mol, par polymérisation radicalaire, comprenant les étapes suivantes :
- 10 a) On dispose d'au moins un monomère choisi parmi l'acide acrylique, l'acide méthacrylique et leurs mélanges, ledit monomère pouvant être partiellement neutralisé,  
b) on dispose d'eau, éventuellement chaude,  
c) on dispose d'au moins un initiateur,  
d) on dispose éventuellement d'au moins un agent de transfert de chaîne,  
15 e) on introduit les composants des étapes a), b), c) et d) dans un réacteur tubulaire d'une longueur  $L_R$  d'au moins 5 m et comprenant au moins une section tubulaire de longueur  $L_S$  et de diamètre interne  $D$  tel que  $L_S$  est au moins 20 fois plus grande que  $D$ , dans lequel chaque section tubulaire comprend sur toute sa longueur une pluralité de chicanes stationnaires, opposées au flux, sous  
20 la forme de rondelles d'un diamètre identique au diamètre interne de la section tubulaire, formant ainsi un fluide dans le réacteur tubulaire,  
f) on connecte la section tubulaire à un dispositif permettant de soumettre ledit fluide à un mouvement oscillatoire,  
g) on conduit une réaction de polymérisation dans ledit réacteur, éventuellement  
25 avec un moyen de chauffage permettant d'amorcer la réaction de polymérisation, avec un temps de séjour dans le réacteur supérieur à 1 min, le temps de séjour, la taille des trous dans les chicanes, leur espacement, les mouvements du dispositif sont choisis de sorte à assurer en tout point dans le réacteur une bonne homogénéité du mélange,  
30 h) on obtient en sortie du réacteur ledit polymère anionique en solution dans l'eau.
2. Procédé selon l'une quelconque des revendications précédentes, dans lequel  $D$  est inférieur à 20 cm, avantageusement inférieur à 15 cm, plus avantageusement inférieur ou égal à 10 cm.



3. Procédé selon l'une quelconque des revendications précédentes, dans lequel les chicanes sont espacées, de manière régulière ou non, d'une distance allant de  $1D$  à  $3D$ .
- 5 4. Procédé selon l'une quelconque des revendications précédentes, dans lequel les chicanes comprennent des trous annulaires concentriques tels que le ratio  $d2/d1$ , où  $d2$  est le diamètre externe de la rondelle et  $d1$  le diamètre interne de la rondelle, varie de 1,2 à 5.
- 10 5. Procédé selon l'une quelconque des revendications précédentes, dans lequel l'amplitude du mouvement oscillatoire varie de  $0,3 \times d2$  à  $4 \times d2$ , et la fréquence du mouvement oscillatoire varie de 0,1 à 100 Hz.
- 15 6. Procédé selon l'une quelconque des revendications précédentes, dans lequel le réacteur comprend un ou plusieurs dispositifs permettant d'apporter ou d'évacuer des calories, permettant un contrôle de la température qui peut être différente d'une zone à l'autre.
- 20 7. Procédé selon l'une quelconque des revendications précédentes, dans lequel l'initiateur est introduit en entrée et/ou en aval du réacteur, en une ou plusieurs fois.
8. Procédé selon l'une quelconque des revendications précédentes, dans lequel le monomère est introduit en entrée et/ou en aval du réacteur, en une ou plusieurs fois.
- 25 9. Procédé selon l'une quelconque des revendications précédentes, dans lequel on introduit également un catalyseur à base de sels métalliques hydrosolubles, en entrée et/ou en aval du réacteur, en une ou plusieurs fois.
- 30 10. Procédé selon l'une quelconque des revendications précédentes, dans lequel on dispose en outre, d'un ou plusieurs autre(s) monomère(s) éthyléniquement insaturé(s) choisi(s) dans le groupe consistant en l'acide 2-acrylamido-2-méthylpropane sulfonique (AMPS), l'acide maléique, l'acide fumarique, l'acide crotonique, l'acide itaconique, les télomères insaturés de l'acide acrylique, les monomères de formule (I) :



dans laquelle:

- 5
- $R_a$ ,  $R_b$  et  $R_c$  représentent, indépendamment les uns des autres, H ou  $CH_3$ ,
  - $n$  est un entier variant entre 0 et 2.

10

11. Procédé selon l'une quelconque des revendications précédentes, dans lequel le monomère est l'acide acrylique et le polymère obtenu suite à l'étape d) est le poly(acide acrylique) de poids moléculaire  $M_w$  compris entre 1 000 et 10 000 g/mol et d'indice de polydispersité compris entre 1,5 et 4.

15

12. Procédé selon l'une quelconque des revendications précédentes, dans lequel on injecte également dans le réacteur, en une zone où le taux de conversion du monomère est supérieur à 90 %, un agent de neutralisation.

20

13. Procédé selon l'une quelconque des revendications précédentes, dans lequel le réacteur est relié en sortie à un réacteur tubulaire équipé ou non d'un dispositif oscillatoire tel que défini précédemment, à un réacteur agité et/ou une colonne de distillation flash.

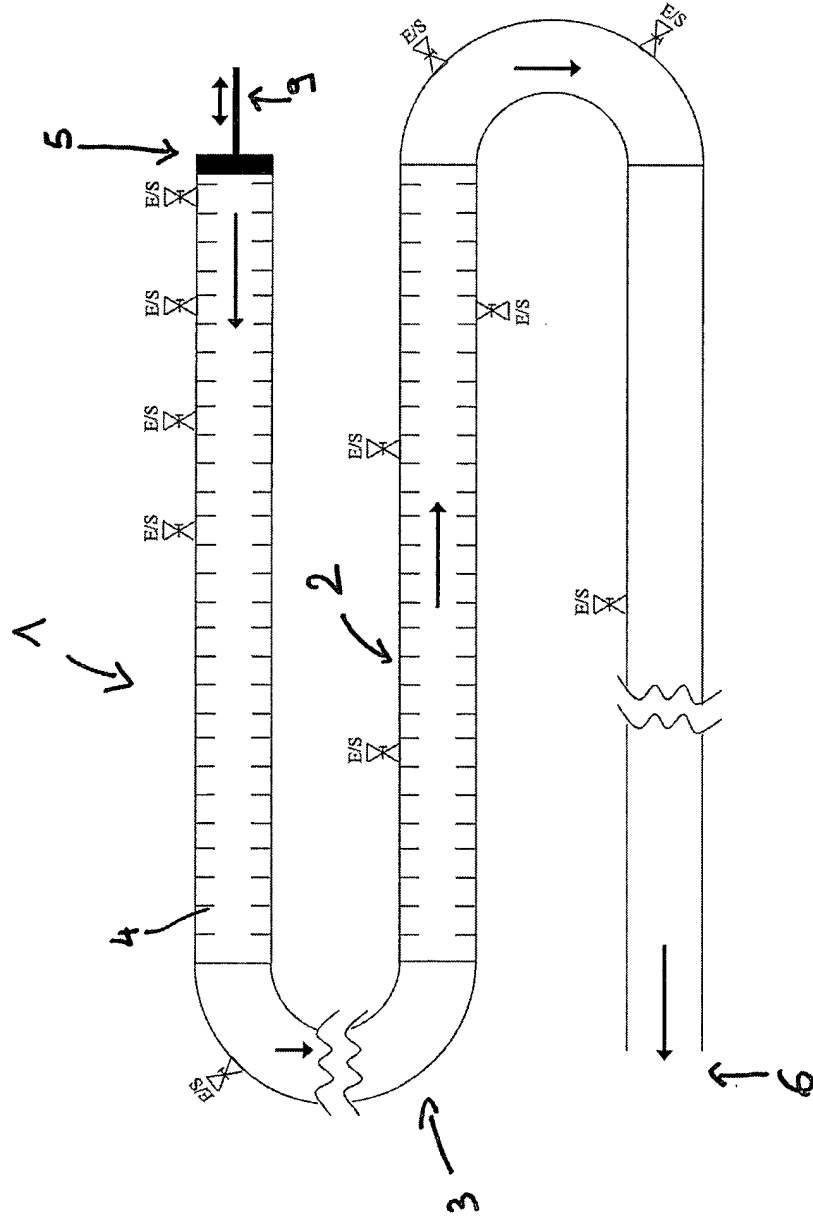


Figure 1

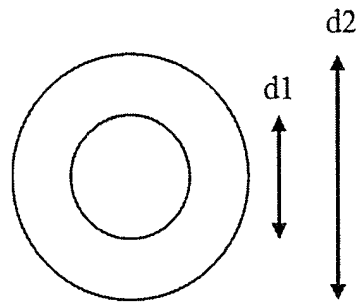


Figure 2



**RAPPORT DE RECHERCHE  
AVEC OPINION SUR LA BREVETABILITE**  
(Conformément aux articles 43 et 43.2 de la loi 17-97 relative à la  
protection de la propriété industrielle telle que modifiée et  
complétée par la loi 23-13)

<b>Renseignements relatifs à la demande</b>	
N° de la demande : 40159	Date de dépôt : 17/12/2015 ; Date d'entrée en phase nationale : 26/04/2017
Déposant : COATEX	Date de priorité : 19/12/2014
Intitulé de l'invention : PROCÉDÉ DE PRÉPARATION EN CONTINU DE POLYMÈRES ANIONIQUES PAR VOIE RADICALE	
Le présent document est le rapport de recherche avec opinion sur la brevetabilité établi par l'OMPIC conformément aux articles 43 et 43.2, et notifié au déposant conformément à l'article 43.1 de la loi 17-97 relative à la protection de la propriété industrielle telle que modifiée et complétée par la loi 23-13.	
Les documents brevets cités dans le rapport de recherche sont téléchargeables à partir du site <a href="http://worldwide.espacenet.com">http://worldwide.espacenet.com</a> , et les documents non brevets sont joints au présent document, s'il y en a lieu.	
Le présent rapport contient des indications relatives aux éléments suivants :	
Partie 1 : Considérations générales	
<input checked="" type="checkbox"/> Cadre 1 : Base du présent rapport	
<input type="checkbox"/> Cadre 2 : Priorité	
<input type="checkbox"/> Cadre 3 : Titre et/ou Abrégé tel qu'ils sont définitivement arrêtés	
Partie 2 : Rapport de recherche	
Partie 3 : Opinion sur la brevetabilité	
<input type="checkbox"/> Cadre 4 : Remarques de clarté	
<input checked="" type="checkbox"/> Cadre 5 : Déclaration motivée quant à la Nouveauté, l'Activité Inventive et l'Application Industrielle	
<input type="checkbox"/> Cadre 6 : Observations à propos de certaines revendications dont aucune recherche significative n'a pu être effectuée	
<input type="checkbox"/> Cadre 7 : Défaut d'unité d'invention	
Examineur: A EL KADIRI	Date d'établissement du rapport : 15/10/2017
Téléphone: 212 5 22 58 64 14/00	



**Partie 1 : Considérations générales**

*Cadre 1 : base du présent rapport*

Les pièces suivantes de la demande servent de base à l'établissement du présent rapport :

- Description  
21 Pages
- Revendications  
13
- Planches de dessin  
2 Pages

**Partie 2 : Rapport de recherche**

**Classement de l'objet de la demande :**

CIB : C 08F 20/06, C 08F 2/01

Bases de données électroniques consultées au cours de la recherche :

EPOQUE, Orbit

Catégorie*	Documents cités avec, le cas échéant, l'indication des passages pertinents	N° des revendications visées
Y	US 2014/088280 A1 (MATTMANN WOLFGANG [DE] ET AL) 27 mars 2014 (2014-03-27)	1-13
Y	WO 99/55457 A1 (UNIV HERIOT WATT [GB]; XIONGWEI NI [GB]) 4 novembre 1999 (1999-11-04)	1-13

**\*Catégories spéciales de documents cités :**

-« X » document particulièrement pertinent ; l'invention revendiquée ne peut être considérée comme nouvelle ou comme impliquant une activité inventive par rapport au document considéré isolément  
-« Y » document particulièrement pertinent ; l'invention revendiquée ne peut être considérée comme impliquant une activité inventive lorsque le document est associé à un ou plusieurs autres documents de même nature, cette combinaison étant évidente pour une personne du métier  
-« A » document définissant l'état général de la technique, non considéré comme particulièrement pertinent  
-« P » documents intercalaires ; Les documents dont la date de publication est située entre la date de dépôt de la demande examinée et la date de priorité revendiquée ou la priorité la plus ancienne s'il y en a plusieurs  
-« E » Éventuelles demandes de brevet interférentes. Tout document de brevet ayant une date de dépôt ou de priorité antérieure à la date de dépôt de la demande faisant l'objet de la recherche (et non à la date de priorité), mais publié postérieurement à cette date et dont le contenu constituerait un état de la technique pertinent pour la nouveauté

**Partie 3 : Opinion sur la brevetabilité***Cadre 5 : Déclaration motivée quant à la Nouveauté, l'Activité Inventive et l'Application Industrielle*

Nouveauté (N)	Revendications 1-13 Revendications aucune	Oui Non
Activité inventive (AI)	Revendications aucune Revendications 1-13	Oui Non
Possibilité d'application Industrielle (PAI)	Revendications 1-13 Revendications aucune	Oui Non

Il est fait référence aux documents suivants. Les numéros d'ordre qui leur sont attribués ci-après seront utilisés dans toute la suite de la procédure

D1 : US 2014/088280 A1

D2 : WO 99/55457 A1

**1. Nouveauté (N) :**

Aucun document de l'état de l'art cité D1-D2 ne divulgue les mêmes caractéristiques techniques contenues dans les revendications 1-13. Par conséquent, l'objet des revendications 1-13 est nouveau conformément à l'article 26 de la loi 17-97 telle que modifiée et complétée par la loi 23-13.

**2. Activité inventive (AI) :**

D1, qui peut être considéré comme l'état de la technique le plus proche de l'objet de la revendication 1, divulgue un procédé de polymérisation radicalaire en continu de monomères (meth)acryliques dans un réacteur capillaire (D1,[0167], Fig 1), les polymères résultants ayant des un poids moléculaire Mw inférieur à 10000. D1 décrit dans les exemples l'obtention de polymères d'acide acrylique ayant des MW de l'ordre de 5500-6900 (D1, Tableaux 1 et 2).

Par conséquent, l'objet de la revendication 1 diffère de D1 en ce que le réacteur tubulaire comprend une pluralité de chicanes stationnaires et le fluide est soumis à un mouvement oscillatoire.

Aucun effet technique particulier inattendu engendré par ces différences n'est décrit dans la présente demande.

Le problème que la présente invention se propose de résoudre peut donc être considéré comme de proposer un procédé alternatif.

La solution proposée dans la revendication 1 de la présente demande ne peut être considérée comme impliquant une activité inventive pour les motifs suivants: L'utilisation d'un réacteur tubulaire ayant toutes les caractéristiques de celui décrit dans la présente demande est décrite dans D2. De plus D2 mentionne que l'utilisation d'un tel réacteur est particulièrement indiqué pour obtenir les polyméthacrylates (D2, page 13, ligne 28) lesdits polymères ayant des structures plus uniformes et le procédé générant peu de déchets (D2, page 12, ligne 35 -13, ligne 10).

Dès lors il est considéré que partant de D1 il eut été évident d'utiliser le réacteur tubulaire décrit dans D2 afin de proposer un procédé alternatif.

Par conséquent, l'objet de la revendication 1 n'implique pas une activité inventive conformément à l'article 28 de la loi 17-97 telle que modifiée et complétée par la loi 23-13.

Les revendications dépendantes 2-13 ne contiennent pas de caractéristiques qui satisfassent aux exigences d'activité inventive en étant combinées aux caractéristiques de l'une quelconque des revendications auxquelles lesdites revendications dépendantes sont liées, et découlent de l'enseignement de D1 et D2.

**3. Possibilité d'application industrielle (PAI) :**

L'objet de la présente invention est susceptible d'application industrielle au sens de l'article 29 de la loi 17-97 telle que modifiée et complétée par la loi 23-13, parce qu'il présente une utilité déterminée, probante et crédible.