



(12) BREVET D'INVENTION

- (11) N° de publication : **MA 40147 A1**
(51) Cl. internationale : **F01C 1/12; F04C 2/20;
F04C 2/12**
(43) Date de publication : **28.02.2019**

-
- (21) N° Dépôt : **40147**
(22) Date de Dépôt : **23.09.2014**
(86) Données relatives à la demande internationale selon le PCT:
PCT/EP2014/070228 23.09.2014
(71) Demandeur(s) : **G.P.S. GREEN POWER SOLUTION SA, Via Balestra, 18 6900 Lugano (CH)**
(72) Inventeur(s) : **TOMMASINI, Franco**
(74) Mandataire : **ADM INTELLECTUAL PROPERTY**

(54) Titre : **POMPE À ENGRENAGES À DÉPLACEMENT POSITIF**

- (57) Abrégé : L'invention concerne une pompe à déplacement positif (1) comprenant un boîtier avec un corps central (2) et deux couvercles de fermeture (20), ledit corps central (2) étant pourvu de deux chambres communicantes cylindriques (22, 23), d'un tuyau d'aspiration (I) et d'un tuyau d'évacuation (O), et deux rotors (3, 4) montés rotatifs dans lesdites chambres (22, 23) du corps central et soutenus par des arbres (5, 6) montés rotatifs dans lesdits couvercles de fermeture (20). Les deux rotors comprennent : un rotor mâle (3) comprenant uniquement des protubérances (30), et pas de cavités, et un rotor femelle (4) comprenant uniquement des cavités (40), et pas de dents ou de protubérances.

Pompe à engrenages à déplacement positif

Abrégé

Une pompe à déplacement positif (1) comprend un boîtier avec un corps central (2) et deux couvercles de fermeture (20), ledit corps central (2) étant muni de deux chambres cylindriques communiquant (22, 23), une conduite d'aspiration (I) et une conduite de décharge (S), et deux rotors (3, 4)
5 montés en manière rotative dans lesdites chambres (22, 23) du corps central et supportés par des arbres (5, 6) montés en manière rotative dans ledit couvercle de fermeture (20). Les deux rotors comprennent : un rotor mâle (3) ne comportant que des protubérances (30), et non pas des cavités, et un rotor femelle (4) ne comportant que des cavités (40), et non pas des dents ou
10 de protubérances.

Description

Pompe à engrenages à déplacement positif

La présente demande de brevet pour invention industrielle concerne une pompe à engrenages à déplacement positif.

Différents types de pompes à déplacement positif à engrenages internes sont connus sur le marché. Ils sont utilisés pour le transport de fluides liquides ou gazeux à partir d'un tuyau d'aspiration à un tuyau de refoulement de la pompe.

Fig. 1 montre une pompe à engrenages à déplacement positif selon l'art antérieur, généralement indiqué par le numéro de référence (101). La pompe (101) comprend un boîtier (102) avec un tuyau d'aspiration (I) et un tuyau de décharge (O). Deux rotors identiques (103) sont montés à l'intérieur du boîtier (102). Chaque rotor (103) comprend un engrenage constitué d'une roue dentée. Chaque rotor comporte un ensemble de dents linéaires ou hélicoïdales (130) qui définissent un ensemble de cavités (131) entre lesdites dents (130).

Les deux roues dentées (103) sont engagées de telle sorte que les dents (130) d'une roue dentée sont en prise dans les cavités (131) de l'autre roue dentée, et vice versa. Ainsi, le fluide pénètre dans le tuyau d'aspiration (I) et sort de la conduite d'évacuation (O).

Ce type de pompes à déplacement positif de l'art antérieur est affaibli par des inconvénients causés par l'encapsulation du fluide. En fait, le fluide traité par la pompe est coincé dans les cavités du rotor et comprimé par les dents de l'autre rotor, générant ainsi des micro-explosions. Lesdites micro-explosions réduisent considérablement le nombre de tours du rotor, ce qui provoque une usure importante des rotors et génère dans la denture de rotor des points de défaillance.

Les pompes à palettes sont en outre connues, comprenant un rotor pourvu d'une cavité dans laquelle des palettes coulissent radialement. Le rotor est monté de façon excentrée par rapport au siège de l'enveloppe où il

est logé et les aubes sont contraintes par des ressorts ou par la force centrifuge en direction de la surface du boîtier du rotor.

Lesdites pompes à palettes permettent un nombre limité de tours, provoquent une usure prématurée des palettes et nécessitent une
5 lubrification à l'huile et par conséquent un séparateur pour séparer l'huile du fluide traité par la pompe.

US2011/0135525 décrit un moteur non excentrique comprenant des rotors mâles munis de protubérances et des rotors femelles munis de cavité engagée par les protubérances du rotor mâle. Cependant, les rotors mâles
10 ont une forme particulière des protubérances qui sont difficiles à fabriquer, étant donné que la protubérance arrive en une seule pièce avec le corps de rotor.

Le but de la présente invention est de pallier les inconvénients de l'art antérieur, en révélant une pompe à engrenages à déplacement positif
15 capable d'éviter l'encapsulation de fluide.

Un autre but de la présente invention est d'obtenir une pompe à engrenages volumétrique capable de fonctionner avec un grand nombre de tours, extrêmement fiable et sure.

Ces buts sont atteints selon les caractéristiques revendiquées dans la
20 revendication indépendante 1 annexée.

Des réalisations avantageuses apparaissent dans les revendications dépendantes.

La pompe à déplacement positif de l'invention comprend :

- un boîtier qui comprend un corps central et deux couvercles de
25 fermeture, ledit corps central étant pourvu de deux chambres cylindriques communicantes, une conduite d'aspiration et une conduite d'évacuation, et

- deux rotors montés dans lesdites chambres rotatives du corps central et supportés par des arbres correspondants montés de manière rotative et supportés dans ledit couvercle de fermeture.

30 Les deux rotors comprennent :

- un rotor mâle qui ne comporte que des protubérances, et non pas des cavités, et

- un rotor femelle qui ne comprend que des cavités, et non des protubérances ou des dents.

Le rotor mâle est engagé avec le rotor femelle ; les protubérances du rotor mâle sont engagées dans les cavités du rotor femelle sans contact entre
5 les deux rotors.

La fourniture des rotors mâle et femelle permet d'éviter l'encapsulation du fluide dans les cavités du rotor femelle. Par conséquent, la pompe de l'invention peut être utilisée à une vitesse de rotation élevée, avec un minimum de contrainte pour les pièces mécaniques en mouvement.

10 En particulier, le rotor mâle comporte un corps cylindrique pourvu de sièges. Les protubérances sont constituées de secteur comprenant une base venant en prise dans le siège du corps cylindrique du rotor. Ledit dispositif permet une réalisation simple des protubérances, selon la géométrie appropriée, comme décrit ci-dessous.

15 Des caractéristiques supplémentaires de l'invention iront de soi dans la description détaillée ci-après, en référence aux dessins annexés, qui ont un but illustratif et non seulement limitatif, comme suit :

Fig. 1 est une vue en coupe transversale d'une pompe à engrenages à déplacement positif selon l'art antérieur;

20 Fig. 2 est une vue en éclaté de la pompe à engrenages à déplacement positif selon l'invention;

Fig. 3 est une vue en coupe transversale de la pompe de la Fig. 2 à l'état assemblé;

25 Fig. 4 est une vue en éclaté d'un rotor mâle de la pompe représentée sur la Fig. 2;

Fig. 5 est une vue en éclaté d'un mode de réalisation supplémentaire de la pompe représentée sur la Fig. 2;

Fig. 6 est une vue en perspective éclatée illustrant un deuxième mode de réalisation de la pompe selon l'invention;

30 Fig. 7 est une vue en perspective assemblée de la pompe de la Fig. 6;

Fig. 8 est une vue en perspective de la pompe de la Fig. 7 en section axiale

Fig. 9 et 10 sont des vues en coupe transversale de la pompe de la Fig. 7 dans deux positions différentes des rotors; et

Fig. 10A est un détail agrandi de la Fig. 10.

En se référant maintenant aux Figg. 2, 3 et 4, une pompe à déplacement positif selon l'invention est décrite, indiquée généralement par le numéro de référence (1).

La pompe (1) comprend un boîtier muni de corps central (2) scellé au moyen de deux couvercles de fermeture en forme de plaque (20).

Le corps central (2) comprend deux chambres cylindriques communicantes (22; 23) de manière à former essentiellement un huit en forme d'ouverture fermée par deux couvercles (20). Le corps central est muni de deux tuyaux (I, O) en communication avec l'extérieur, pour aspirer et décharger respectivement le fluide traité par la pompe.

Un rotor mâle (3) et un rotor femelle (4) sont disposées dans les chambres cylindriques (22, 23) du corps central. Le rotor mâle (3) ne comporte que des protubérances (30), et non pas des cavités. Au lieu de cela, le rotor femelle (4) ne comprend que des cavités (40), pas de dents ou de protubérances. Le rotor mâle (3) est engagé avec le rotor femelle ; les protubérances (30) du rotor mâle sont engagées dans les cavités (40) du rotor femelle sans contact entre les deux rotors.

Les rotors mâle et femelle (3, 4) sont montés sur les arbres correspondants (5, 6). Les arbres (5, 6) des rotors sont supportés de manière rotative à l'aide de supports (buissons ou des paliers, non représentés sur les figures) prévus dans les sièges (24) des couvercles (20).

De préférence, l'arbre (6) du rotor femelle est relié à un arbre d'entraînement. Par conséquent, le rotor femelle (4) est l'engrenage d'entraînement et le rotor mâle (3) est l'engrenage entraîné. Cependant, l'arbre (5) du rotor mâle peut être relié également à un arbre d'entraînement. En outre, les deux arbres (6, 5) des rotors peuvent être connectés simultanément à deux arbres d'entraînement de manière à obtenir une meilleure répartition du couple.

Selon le sens de rotation de l'arbre d'entraînement, les tuyaux (I, O) du

corps central peuvent agir en tant que tuyau d'aspiration ou tuyau d'évacuation.

Avantageusement, les deux roues dentées externes (7, 8) sont disposées à l'extérieur du boîtier et clavetés sur les arbres (5, 6) des rotors.

5 Les roues dentées externes (7, 8) enclenchent des roues dentées. Les engrenages externes permettent d'échelonner les rotors mâles et femelles (3, 4), ce qui signifie que lors de la rotation des deux rotors, les protubérances (30) du rotor mâle pénètrent dans les cavités (40) du rotor femelle.

Comme cela est représenté sur la Fig. 3, le rotor mâle (3) comprend un

10 corps cylindrique (35) et un ensemble de protubérances (30) saillants radialement du corps cylindrique (35). Chaque protubérance (30) comprend des parties à section transversale en forme de deux flexibles (31, 32) convergeant dans une tête arrondie ou plane (33). Le côté en forme d'inflexion est une courbe qui a une inflexion. L'inflexion est un point sur un courbe

15 auquel la courbure ou la concavité change de signe de plus à moins ou de moins à plus. La courbe change de concave (courbure positive) à convexe (courbure négative), ou vice versa.

Les deux parties (31, 32) d'une protubérance sont symétriques par rapport à un axe radial de symétrie passant par la tête (32) de la

20 protubérance.

Avantageusement, le rotor mâle (3) comporte deux protubérances (30) dans des positions diamétralement opposées. Dans un tel cas, la chambre (22) du corps central du boîtier définit une zone d'aspiration (A) en communication avec le tuyau d'aspiration (I) et une zone de refoulement (B)

25 en communication avec le tuyau de décharge (O).

Le rotor femelle (4) comprend un corps cylindrique (45), dans lequel on obtient un ensemble de cavités (40) étendant radialement. Chaque cavité (40) comprend deux parties à section transversale en forme d'inflexion (41, 42) réunies en une surface inférieure (43) de forme concave. Les profils des

30 deux côtés (41, 42) de la cavité ne sont pas symétriques par rapport à une droite radiale passant par le fond de la cavité. Le profil en forme d'inflexion du côté de l'entrée (41) est plus court et présente une courbure supérieure à

celle du profil en forme d'inflexion de la face de sortie (42) de la cavité. Le profil en forme d'inflexion du côté de la sortie (42) est pratiquement rectiligne.

Avantageusement, le rotor femelle (4) comporte deux cavités (40) dans des positions diamétralement opposées.

5 Les têtes (33) des protubérances du rotor mâle sont très proches de la surface interne de la chambre cylindrique (22). Pendant le fonctionnement, les têtes (33) des protubérances du rotor mâle arrivent à une courte distance du fond (43) de la cavité, évitant ainsi le passage du liquide. Cependant, les têtes (32) des protubérances ne touchent pas la surface interne de la
10 chambre cylindrique (22) ou le fond (43) de la cavité du rotor femelle.

En outre, la surface externe du corps cylindrique (45) du rotor femelle est pratiquement tangente à la surface interne de la chambre cylindrique (23) du corps central du boîtier, de manière à éviter le passage du liquide.

De même, la surface externe du corps cylindrique (45) du rotor femelle
15 est pratiquement tangente à la surface externe du corps cylindrique (35) du rotor mâle.

Le rotor mâle (3) et le rotor femelle (4) sont parfaitement centrées dans les chambres cylindriques correspondantes (22, 23) de manière à laisser un espace de tolérance de 0,05 mm, de préférence de 0,02 mm, entre les
20 parties suivantes:

- entre les têtes (33) des protubérances du rotor mâle et la surface interne de la chambre cylindrique (22) du corps central,
- entre les têtes (33) des protubérances du rotor mâle et la surface de fond (43) des cavités du rotor femelle,
- 25 - entre la surface externe du corps cylindrique (45) du rotor femelle et la surface interne de la chambre cylindrique (23) du corps central du boîtier,
- entre la surface externe du corps cylindrique (45) du rotor femelle et la surface externe du corps cylindrique (35) du rotor mâle.

Fig. 3 représente un mode de réalisation supplémentaire, dans lequel
30 le diamètre des têtes (à savoir la distance entre les têtes (33) des deux protubérances diamétralement opposées) du rotor mâle (3) est identique au diamètre du corps cylindrique (4) du rotor femelle, de manière à obtenir deux

chambres (22, 23) d'un diamètre identique et effectuer la synchronisation des deux rotors plus facilement. Cependant, lorsque le diamètre du corps cylindrique (35) du rotor mâle (3) est plus petit que le diamètre du corps cylindrique (45) du rotor femelle (4), une tolérance minimum doit être prévue
5 entre les deux corps cylindriques (35, 45) car les vitesses périphériques des deux corps cylindriques (35, 45) sont différents et un contact entre eux entraînerait une friction considérable, ce qui empêche la rotation des deux rotors.

Afin de remédier à un tel inconvénient, le diamètre du corps cylindrique
10 (35) du rotor mâle devrait être identique au diamètre du corps cylindrique (45) du rotor femelle. De cette manière, la vitesse périphérique des deux corps cylindriques (35, 45) des deux rotors sera identique et la tolérance entre les corps cylindriques (35, 45) des deux rotors peut être égal à zéro, permettant ainsi le contact entre les corps cylindriques (35, 45) des deux rotors en
15 rotation. Par conséquent, les pertes sont réduites au minimum, permettant des vitesses de rotation élevées. En outre, dans un tel cas, la chambre (22) qui loge le rotor mâle (3) est plus grande que la chambre (23) qui loge le rotor femelle (4), augmentant ainsi la capacité de refoulement de la pompe (1), tout en maintenant la même taille du module de protubérance (31).

Il faut noter qu'en raison de la configuration particulière des cavités
20 (40) du rotor femelle et qu'il n'y a pas de parties de contact entre les rotors (3, 4) et le boîtier, le fluide ne se coince pas dans la pompe (1) et la pompe (1) peut fonctionner à une vitesse de rotation élevée, réduisant ainsi l'usure et la défaillance des pièces mécaniques.

Comme cela est représenté sur la Fig. 4, le rotor mâle (3) est réalisé
25 dans les différentes parties qui sont assemblées mutuellement. Par exemple, les sièges (36) sont obtenus dans le corps cylindrique (35), une section transversale ayant un profil en grande partie en forme de C ou en queue d'aronde.

Dans un tel cas, les protubérances (30) sont constituées par des
30 secteurs munis d'une base sensiblement parallélépipédique (34) engagée dans le siège (36). La base (34) de la protubérance peut être munie de

nervures ou de rainures (34') qui sont en prise avec des nervures ou des rainures correspondantes (36') fournies dans le siège (36) du corps cylindrique du rotor mâle.

Les rotors entières (3, 4) ou juste les protubérances (30) et / ou les
5 cavités (40) peuvent subir des traitements thermiques et / ou chimiques et peuvent être enrobés avec des matériaux appropriés, tels que le métal dur, le widia, le caoutchouc, les matières plastiques, le Téflon ou la céramique.

Comme cela est représenté sur la Fig. 5, la pompe (1) comprend en outre deux joints d'étanchéité (9) constitués de plaques en forme de 8 en
10 matériaux autolubrifiants et antifricition. Les joints d'étanchéité (9) sont disposés entre le corps central (2) et les couvercles (20). La surface des couvercles tournées vers le corps central est pourvu de sièges en creux appropriés (25) adaptés pour loger les joints d'étanchéité (9). Les ressorts (90) sont disposés dans les sièges (25) des couvercles de manière à contraindre
15 les joints d'étanchéité (9) vers le corps central. De cette manière, les joints d'étanchéité (9) sont en butée des côtés plans des rotors mâle et femelle (3, 4). Une telle solution assure l'étanchéité des chambres (22, 23) obtenues à l'intérieur du corps central (20), évitant ainsi les pertes dues à la tolérance de construction. De cette façon, si les rotors (3, 4) sont revêtues de matériau
20 autolubrifiant antifricition, la pompe (1) peut être utilisée à une vitesse de rotation élevée, sans huile et avec un minimum d'usure pour les pièces mécaniques en mouvement.

En référence aux Figg. 6-10 une pompe (201) est décrite selon un second mode de réalisation de l'invention, dans laquelle des éléments
25 identiques ou correspondants à ceux précédemment décrits sont indiqués par le même numéro de référence et la description détaillée est omise.

La pompe (201) comprend un rotor mâle (3) ayant un corps (35) de double diamètre par rapport au diamètre du corps (45) du rotor femelle. Dans ce cas, le rotor femelle (4) tourne en double vitesse par rapport au rotor mâle;
30 par conséquent, le rotor mâle (3) comporte deux protubérances (30) diamétralement opposées et le rotor femelle (4) comporte une seule cavité (40).

En référence à la Fig. 9, le rotor femelle (4) et le rotor mâle (3) sont disposés côte à côte. La pompe (201) comprend:

- un conduit d'aspiration (I) disposée au-dessus des chambres (22, 23) des deux rotors, et

5 - un conduit de refoulement (S) disposé dans les chambres (22, 23) des deux rotors, et ayant un axe orthogonal par rapport l'axe du conduit d'aspiration (I).

Ladite description se réfère à la disposition de la Fig. 9, il est évident la pompe (201) peut être mis en rotation selon les besoins. Il est important que
10 l'aspiration et les conduits de distribution (I, O) soient disposés sur une partie et sur l'autre partie par rapport au rotor (3, 4) et les conduits (I, O) doivent avoir des axes orthogonaux les uns des autres.

De cette manière, le rotor mâle (3) tourne dans le sens de la flèche (R1) et le rotor femelle (4) tourne dans le sens de la flèche (R2).

15 Avantageusement, le diamètre des conduits d'amenée (O) plus est de deux fois le diamètre du conduit d'aspiration (I), de sorte que l'expulsion du fluide est facilitée, sans engendrer des contre-pressions dans la chambre (23) du rotor femelle, sous le rotor femelle, puisque lesdites contre-pressions contrent le sens de rotation (R2) du rotor femelle. En fait, les contre-pressions
20 agissent sur la cavité (40) du rotor femelle, contrairement à la direction de rotation (R2) du rotor femelle.

En référence à la Fig. 10, au cours de l'engrènement de la protubérance (30) du rotor mâle dans la cavité (40) du rotor femelle, un espace vide (D) (mis en évidence en traits pointillés), à la partie
25 d'engrènement du rotor, dirigé vers la livraison conduit (O). Ledit espace vide (D) est totalement vide de liquide, afin de ne pas générer des contre-pressions en contraste avec les sens de rotation (R1, R2) des rotors.

La configuration des chambres (22, 23), les dimensions des rotors (3, 4) et l'agencement des conduits d'aspiration et de refoulement (I, O)
30 permettent une expulsion facile des corps étrangers (E) qui peuvent entrer dans le conduit d'aspiration (I). Lesdits corps étrangers (E) ne peuvent pas se

coincer entre la cavité (40) du rotor femelle et la protubérance (30) du rotor mâle.

Une grille (29) est disposée à l'entrée du conduit d'aspiration (I). Par conséquent, la taille des corps étrangers (F) est définie par la taille des trous de la grille (29). Ladite taille est inférieure à l'espace (S) entre le diamètre externe du corps (35) du rotor mâle et le diamètre intérieur de la chambre (22) du rotor mâle; c'est-à-dire que l'espace (S) est sensiblement égale à la longueur de la protubérance (30). Par conséquent, les trous de la grille (29) ont un diamètre inférieur à la longueur de la protubérance (30) du rotor mâle.

En référence à la Fig. 10, le côté de sortie (42) de la cavité (40) est défini entre un point P1 joint à la périphérie du corps (45) du rotor femelle et un point P2 joint à la surface inférieure (43) de la cavité. Le côté d'entrée (31) de la protubérance (30) est définie entre un point F1 joint à la circonférence du corps (35) du rotor mâle et un point F2 joint à la tête (33) de la protubérance (30). Le segment entre P1 et P2 doit être plus long que le segment entre F1, F2; c'est-à-dire que la corde (C) sous-tendant le côté de sortie (42) de la cavité doit être plus longue que la corde (H) sous-tendant le côté d'entrée (31) de la protubérance.

De cette manière, le liquide sous pression, coincé dans l'espace entre le côté d'entrée (31) de la protubérance et le côté de sortie (42) de la cavité, ne génère pas de forces opposées à la direction de rotation des deux rotors. Ainsi, un mouvement de rotation des deux rotors (3, 4) est obtenu sans points morts.

En référence aux Figg. 6, 7 et 8, le corps central de la pompe (2) est disposé entre deux plaques d'étanchéité (209). Une première roue (G1) est reliée à l'arbre (5) du rotor mâle et une seconde à aubes (G2) est reliée à l'arbre (6) du rotor femelle. Les impulseurs (G1, G2) sont à l'extérieur des plaques d'étanchéité respectives (209). Les chambres (26a, 26b) sont obtenues dans la surface interne des couvercles (20). Les impulseurs (G1, G2) peuvent tourner respectivement dans les chambres (26a, 26b) obtenues dans les couvercles (20). Les chambres (26a, 26b) des roues communiquent

avec les conduits d'échappement (27a, 27b) obtenus dans les couvercles (20).

De cette manière, les pertes de fluide passant à travers les plaques d'étanchéité (209) sont centrifugées par les impulseurs (G1, G2) dans les
5 chambres (26a, 26b) des rotors et transportés vers les conduits d'échappement (27a, 27b) obtenus dans les couvercles (20). Ainsi il n'y a pas de limites de pression imposées sur la bague d'étanchéité ou le pare-poussière (300) monté autour des arbres (5, 6) des rotors. Les impulseurs (G1, G2) permet d'utiliser tout type de bague d'étanchéité ou de pare-
10 poussière (300) pour isoler les fluides véhiculés par la pompe à partir des machines ou des générateurs appliqués sur l'arbre principal de la pompe.

Des variations et des modifications peuvent être apportées aux présentes formes de réalisation de l'invention, à la portée d'un expert du domaine, le tout dans le cadre de l'invention.

Revendications

1. Une pompe à déplacement positif (1; 201) comprenant:

- un boîtier qui comprend un corps central (2) et deux couvercles de fermeture (20), ledit corps central (2) étant pourvu de deux chambres cylindriques communicantes (22, 23), une conduite d'aspiration (I) et une
5 conduite d'évacuation (O), et

- deux rotors (3,4) montés en manière rotative dans lesdites chambres (22,23) du corps central et supportés par des arbres correspondant montés en manière rotative dans ledit couvercle de fermeture (20),

Lesdits deux rotors (3, 4) comprennent:

10 - un rotor mâle (3) qui comprend seulement au moins une protubérance (30), et non pas des cavités, et

- un rotor femelle (4) qui comprend seulement au moins une cavité (40), et non pas des protubérances ou des dents,

Dans lequel le rotor mâle (3) engrènent avec le rotor femelle (4); c'est-
15 à-dire la au moins une protubérance (30) du rotor mâle est engagée dans la au moins une cavité (40) du rotor femelle sans contact entre les deux rotors, et

Le rotor mâle comprend un corps (35) muni d'au moins un siège (36) et ladite au moins une protubérance (30) se composent d'un secteur
20 comprenant une base (34) qui est engagée dans le siège (36) du corps (36) du rotor.

2. La pompe (1; 201) selon la revendication 1, dans laquelle ledit rotor mâle (3) comprend un corps cylindrique (35) et au moins une protubérance (30) qui font saillie radialement à partir du corps cylindrique et ledit rotor
25 femelle (4), comprend un cylindrique corps (45) et au moins une cavité (40) qui se prolongent radialement à l'intérieur du corps cylindrique.

3. La pompe (1; 201) selon la revendication 2, dans lequel

- chaque protubérance (30) du rotor mâle comporte en section transversale deux côtés en forme d'inflexion (31, 32) convergeant dans une
30 tête arrondie ou plane (33), les deux parties (31, 32) d'une protubérance étant

symétriques par rapport à un axe radial de symétrie passant par la tête (33) de la protubérance, et

- chaque cavité (40) comprend en section transversale deux côtés en forme d'inflexion (41, 42) réunis en une surface de fond (43) de forme concave, dans laquelle les profils des deux côtés (41, 42) de la cavité ne sont pas symétriques par rapport à une droite radiale passant par le fond de la cavité, le profil en forme d'inflexion du côté de l'entrée (41) ayant une courbure supérieure à celle du profil en forme d'inflexion de la face de sortie (42) de la cavité.

10 4. La pompe (1; 201) selon la revendication 3, dans laquelle la corde (C) sous-tendant le côté de sortie (42) de la cavité est plus long que la corde (H) sous-tendant le côté d'entrée (32) de la protubérance.

5. La pompe (1; 201) selon la revendication 3 ou 4, dans laquelle le rotor mâle et femelle (3, 4) sont centrés dans les chambres (22, 23) du corps central de manière à laisser un espace de tolérance de 0,05 mm, de préférence de 0,02 mm, entre les parties suivantes:

- entre les têtes (33) des protubérances du rotor mâle et la surface interne de la chambre cylindrique (22) du corps central,
- entre les têtes (33) des protubérances du rotor mâle et la surface de fond (43) des cavités du rotor femelle,
- entre la surface externe du corps cylindrique (45) du rotor femelle et la surface interne de la chambre cylindrique (23) du corps central du boîtier,
- entre la surface externe du corps cylindrique (45) du rotor femelle et la surface externe du corps cylindrique (35) du rotor mâle.

25 6. La pompe (201) selon l'une quelconque des revendications précédentes, dans lequel le rotor mâle (3) comporte deux protubérances diamétralement opposées (30) et le rotor femelle (4) présente une cavité (40).

7. La pompe (201) selon l'une quelconque des revendications 2 à 6, dans laquelle le corps cylindrique (35) du rotor mâle a un diamètre deux fois le diamètre du corps cylindrique (45) du rotor femelle.

8. La pompe (1; 201) selon l'une quelconque des revendications précédentes, comprenant en outre deux roues dentées externes (7, 8)

composés de roues dentées clavetées sur les arbres (5, 6) des rotors à l'extérieur dudit boîtier.

9. La pompe (1) selon l'une quelconque des revendications précédentes, comprenant en outre:

5 - deux joints d'étanchéité en forme de plaque (9) disposés entre ledit corps central (2) et ledit couvercle et

- des ressorts (90) disposés entre lesdits couvercles (20) et les joints d'étanchéité (9) de manière à contraindre les joints d'étanchéité (9) contre les côtés plans des rotors (3, 4).

10 10. La pompe (1) selon la revendication 9, dans laquelle lesdits joints d'étanchéité (9) et lesdits rotors (3, 4) sont revêtus de matériaux autolubrifiants antifricition.

.La pompe (201) selon l'une quelconque des revendications précédentes, dans lequel le rotor femelle (4) et le rotor mâle (3) sont disposés
15 côte à côte et les conduits d'aspiration et de refoulement (I, O) sont disposés sur un côté et sur l'autre côté par rapport aux rotors (3, 4) et les conduits d'aspiration et de refoulement (I, O) ont des axes orthogonaux les uns des autres.

12. La pompe (201) selon la revendication 11, dans laquelle le conduit
20 de distribution est de diamètre supérieur à deux fois le diamètre du conduit d'aspiration (I).

13. La pompe (201) selon les revendications 11 ou 12, comprenant en outre une grille (29) disposée dans l'entrée du conduit d'aspiration (I), ladite grille (29) ayant des trous d'un diamètre inférieur à la longueur desdites
25 protubérances (30) du rotor mâle.

14. La pompe (201) selon l'une quelconque des revendications précédentes, comprenant en outre:

- deux plaques d'étanchéité (209) disposés entre le corps central (2) et lesdits couvercles (20),

30 - deux premières roues à aubes (G1) reliée à l'arbre (5) du rotor mâle, à l'extérieur des plaques d'étanchéité (209),

- deux deuxièmes roues (G2) connectés à l'arbre (6) du rotor femelle,

en dehors des plaques d'étanchéité (209), et

- les chambres (26a, 26b) obtenus dans la surface intérieure des couvercles, dans lesquelles les rotors (G1, G2) peuvent tourner dans les chambres respectives (26a, 26b), lesdites chambres (26a, 26b) des rotors
- 5 communiquant avec des conduits d'échappement (27a, 27b) obtenus dans les couvercles (20).

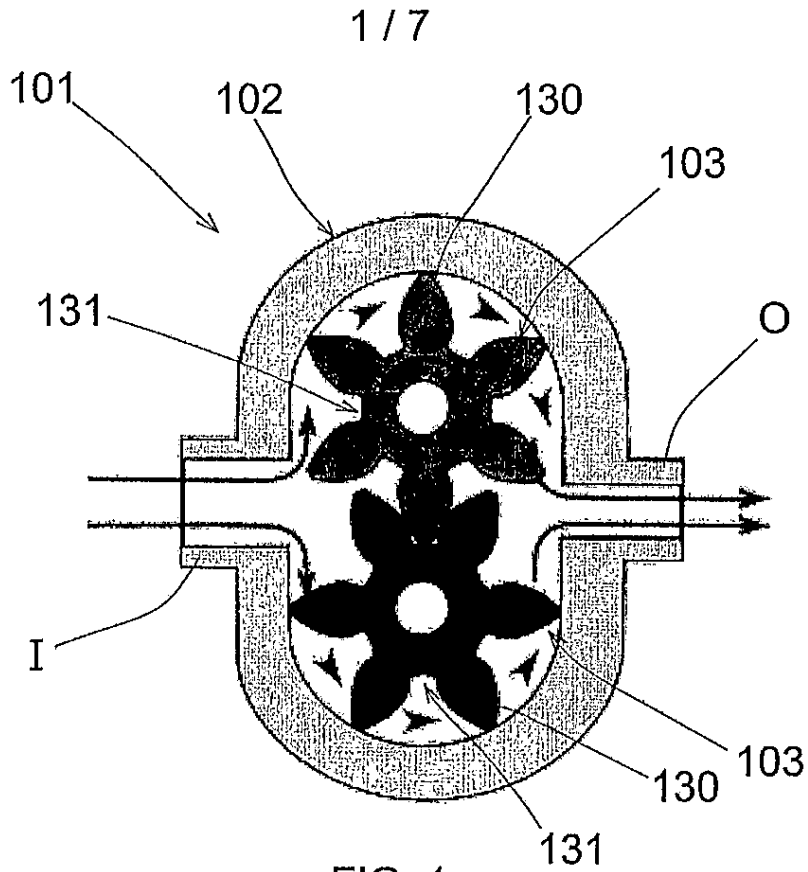


FIG. 1
PRIOR ART

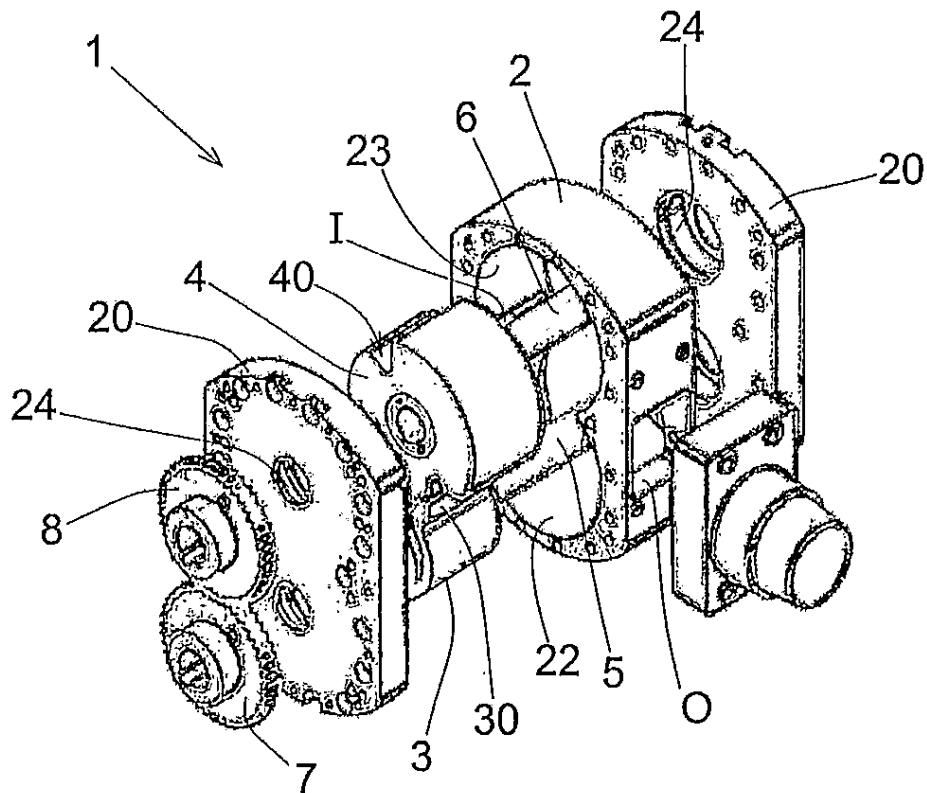


FIG. 2

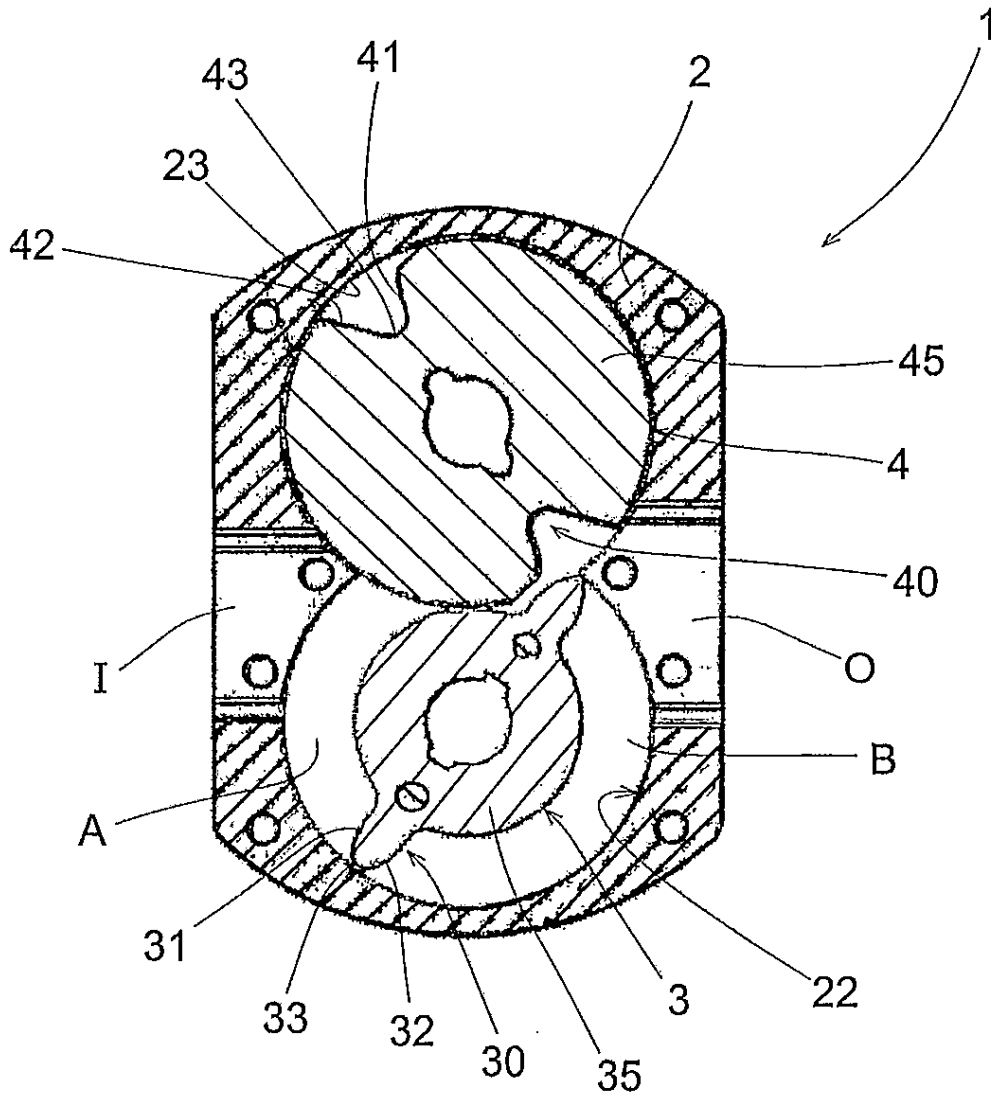


FIG. 3

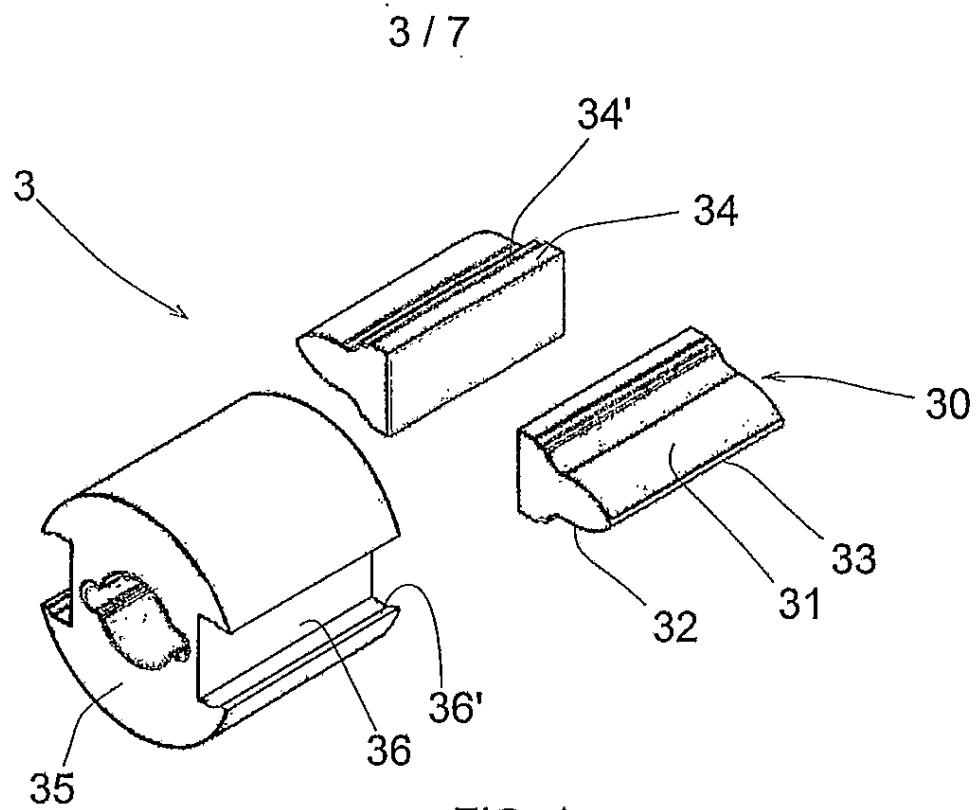


FIG. 4

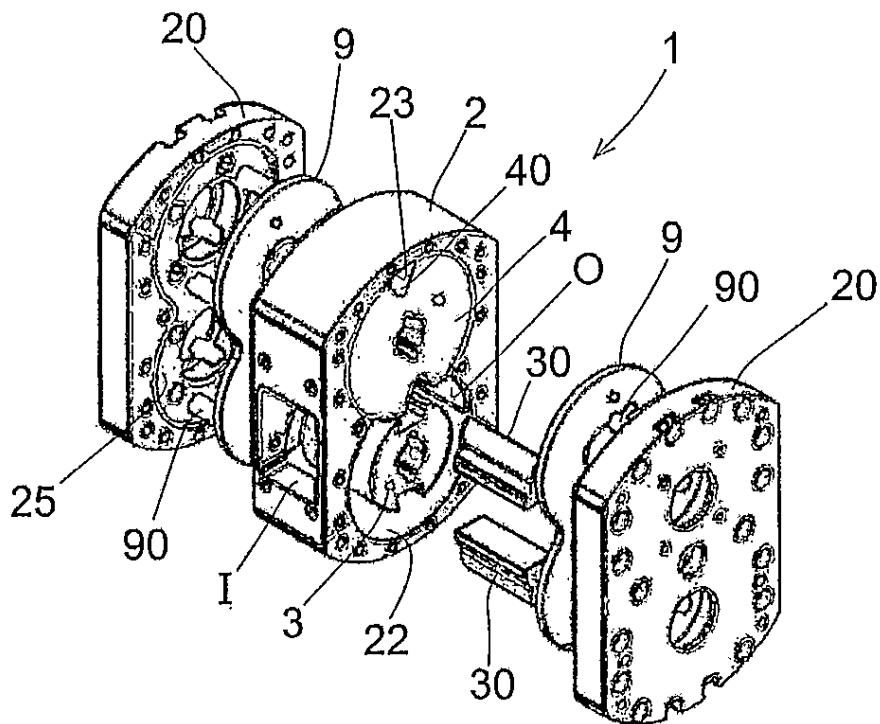


FIG. 5

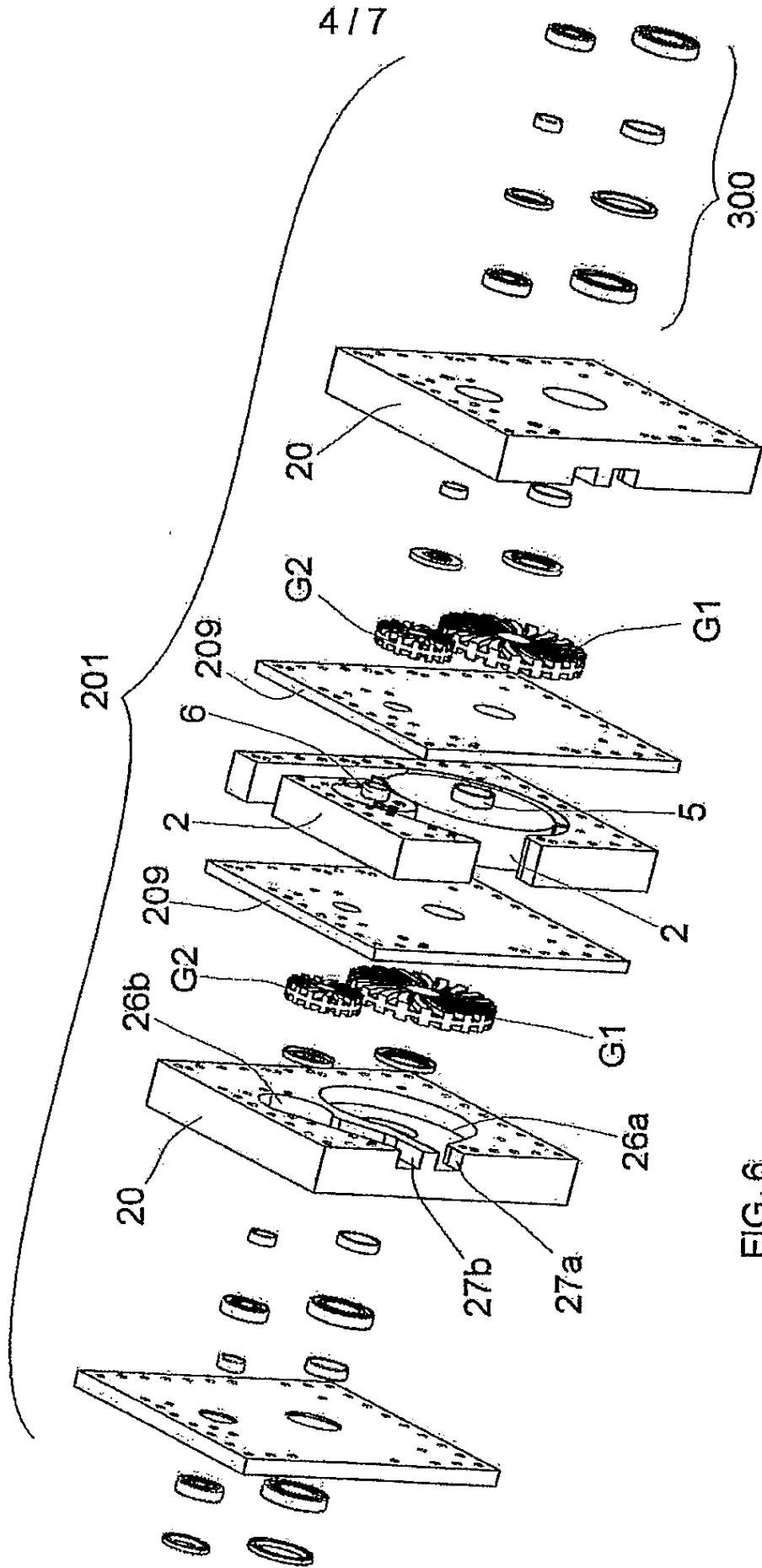


FIG. 6

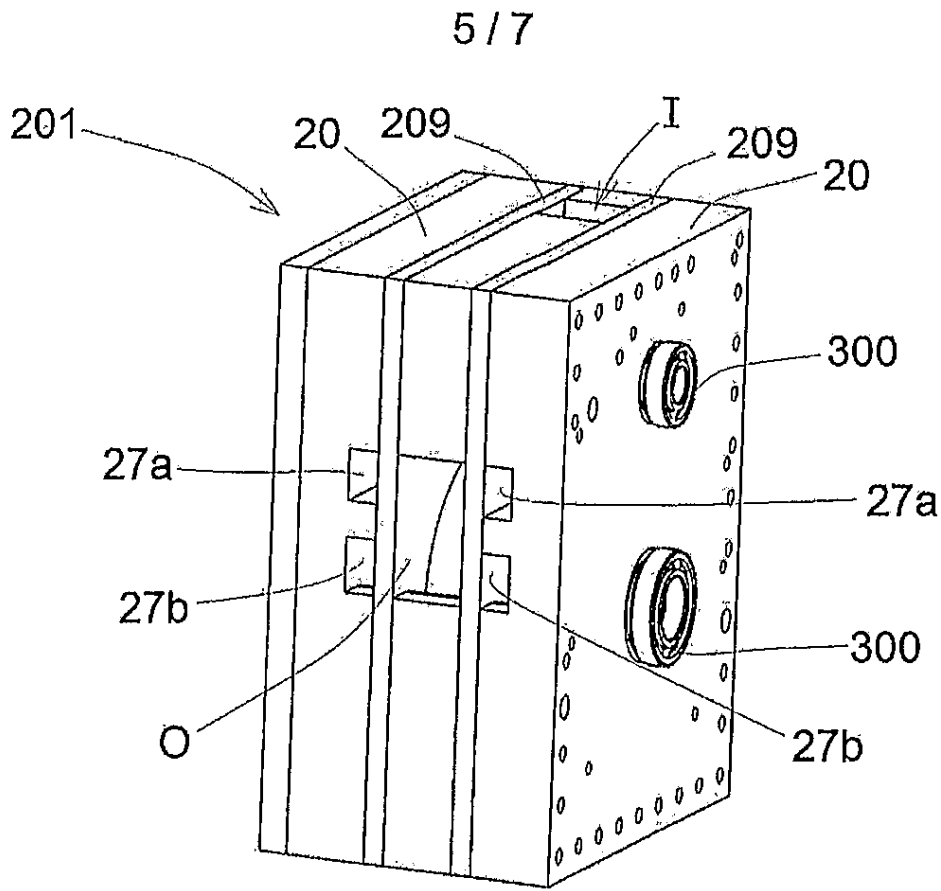


FIG. 7

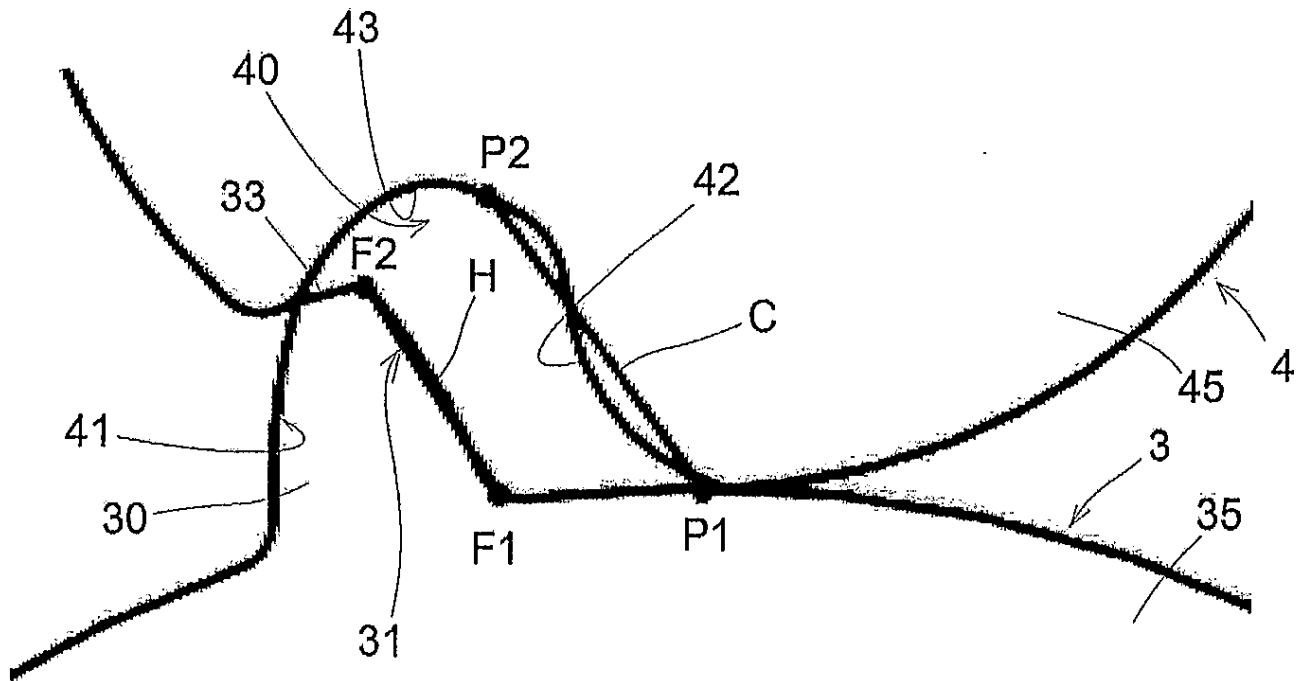
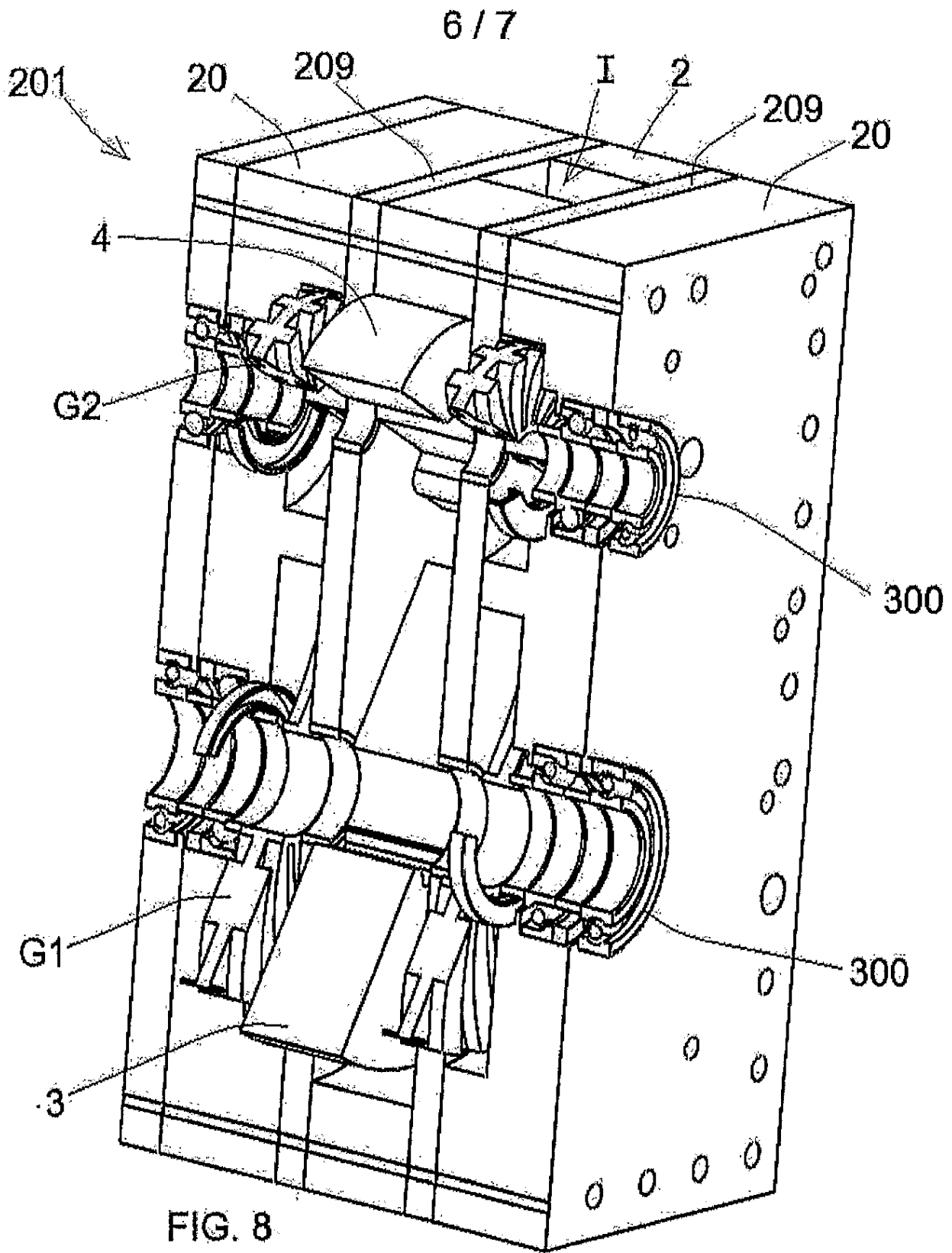
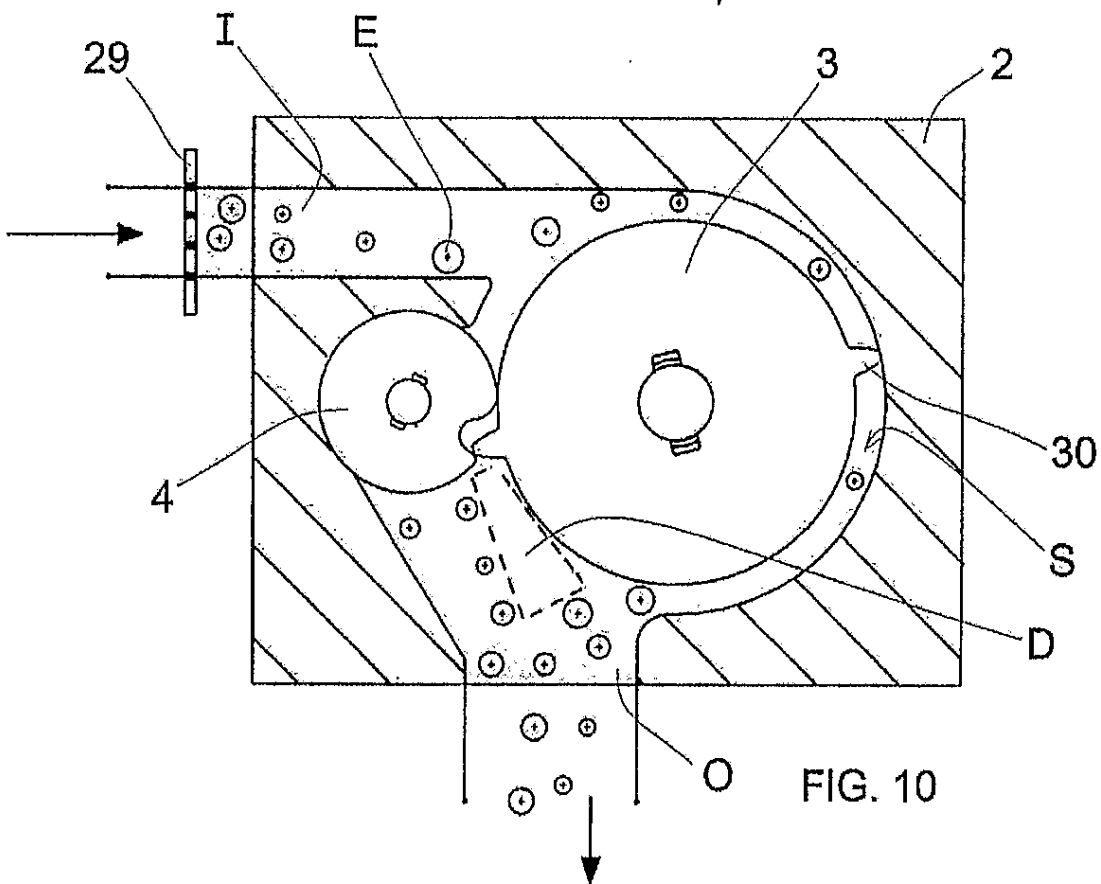
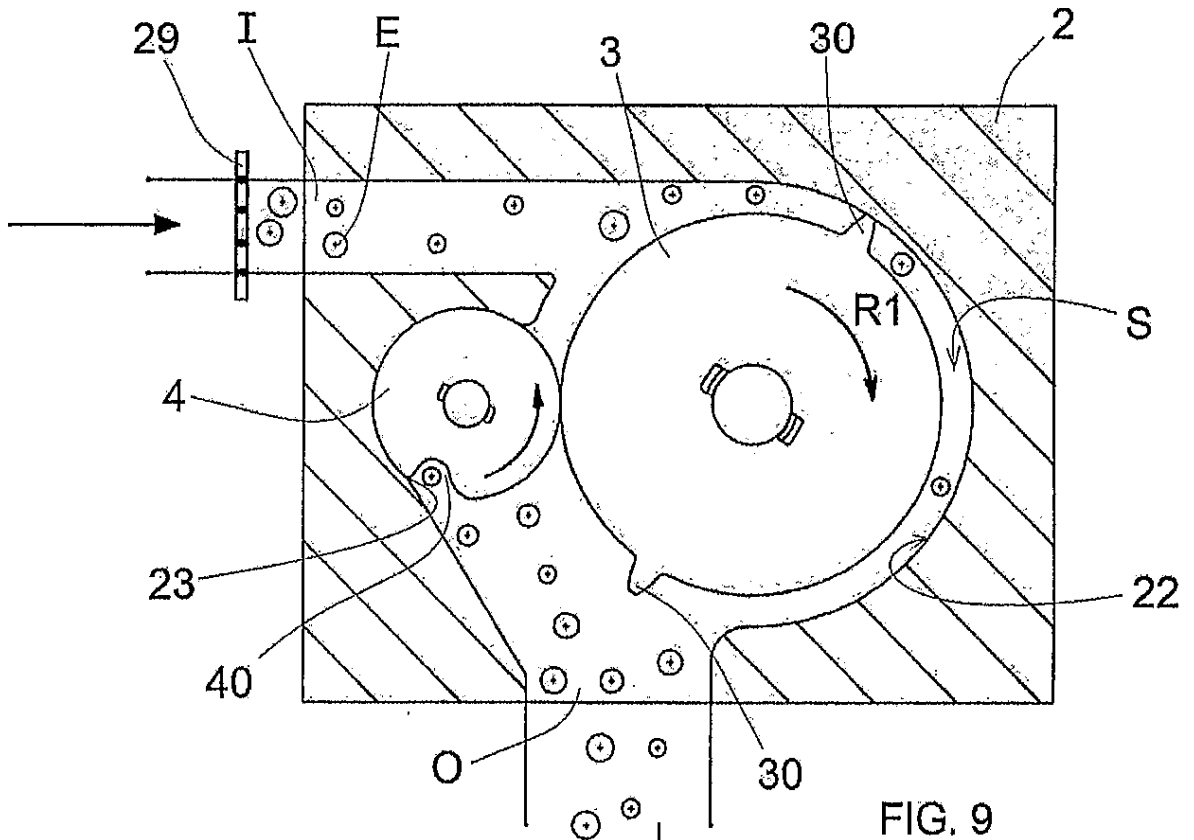


FIG. 10A



717





**RAPPORT DE RECHERCHE
AVEC OPINION SUR LA BREVETABILITE**
(Conformément aux articles 43 et 43.2 de la loi 17-97 relative à la
protection de la propriété industrielle telle que modifiée et
complétée par la loi 23-13)

Renseignements relatifs à la demande

N° de la demande : 40147

Date de dépôt : 23/09/2014 ;

Date d'entrée en phase nationale : 21/04/2017

Déposant : G.P.S. GREEN POWER
SOLUTION SA

Intitulé de l'invention : POMPE À ENGRENAGES À DÉPLACEMENT POSITIF

Le présent document est le rapport de recherche avec opinion sur la brevetabilité établi par l'OMPIC conformément aux articles 43 et 43.2, et notifié au déposant conformément à l'article 43.1 de la loi 17-97 relative à la protection de la propriété industrielle telle que modifiée et complétée par la loi 23-13.

Les documents brevets cités dans le rapport de recherche sont téléchargeables à partir du site <http://worldwide.espacenet.com>, et les documents non brevets sont joints au présent document, s'il y en a lieu.

Le présent rapport contient des indications relatives aux éléments suivants :

Partie 1 : Considérations générales

- Cadre 1 : Base du présent rapport
 Cadre 2 : Priorité
 Cadre 3 : Titre et/ou Abrégé tel qu'ils sont définitivement arrêtés

Partie 2 : Rapport de recherche

Partie 3 : Opinion sur la brevetabilité

- Cadre 4 : Remarques de clarté
 Cadre 5 : Déclaration motivée quant à la Nouveauté, l'Activité Inventive et l'Application Industrielle
 Cadre 6 : Observations à propos de certaines revendications dont aucune recherche significative n'a pu être effectuée
 Cadre 7 : Défaut d'unité d'invention

Examineur: M. TAHIRI Mohammed

Téléphone: 212 5 22 58 64 14/00

Date d'établissement du rapport : 05/02/2019



Partie 1 : Considérations générales		
<i>Cadre 1 : base du présent rapport</i>		
Les pièces suivantes de la demande servent de base à l'établissement du présent rapport :		
<ul style="list-style-type: none"> • <u>Description</u> 11 Pages • <u>Revendications</u> 14 • <u>Planches de dessin</u> 7 Pages 		
Partie 2 : Rapport de recherche		
Classement de l'objet de la demande :		
CIB : F 01C 1/12, F 04C 2/20, F 04C 2/12		
Bases de données électroniques consultées au cours de la recherche :		
EPOQUE, Orbit		
Catégorie*	Documents cités avec, le cas échéant, l'indication des passages pertinents	N° des revendications visées
X	WO9804809A1; MORSELLI GIOVANNI [IT]; 1998-02-05 Page 3, ligne 15-17	1, 2,6-10
Y	page 4, line 25 - page 7, line 2 figures 1-3	11,12,14
X	DE9209641U1 ; WERNER RI ETSCHLE; 1992-11-19 page 6, paragraphe 7 - page 8, paragraphe 1 page 9, paragraphe 2 - page 10, paragraphe 1 figures 1,1a,2	1,2,9,10
Y	WO8801694A1 ; THIOLET DAMIEN [FR] ; 1988-03-10 page 5, line 24 - line 38	11,12
A	figures 1,2	1
Y	FR2497881A1 ;SAOUMA ELIE [LB] ;1982-07-16 page 3, line 3 - page 4, line 14	14
A	figures 1,2	1-4,8-10
Y	DE35 37803A1; SCHMALENBERG RAINER;1987-04-30 colonne 3, line 33 - colonne 4, line 16 colonne 4, line 23 - line 36	1,2,6-11
Y	US2011135525A1; LURTZ JEROME R [US];2011-06-09 paragraphe [0037], [0045] figures 1,3B, 8	1,2,6-11
A	GB749569A; KARSTEN ALFRED OVRETVEIT;1956-05-30 page 5, line 42 - line 69 figures 5,6,8,10	1,2,6,8, 9,14
*Catégories spéciales de documents cités :		

-« X » document particulièrement pertinent ; l'invention revendiquée ne peut être considérée comme nouvelle ou comme impliquant une activité inventive par rapport au document considéré isolément
 -« Y » document particulièrement pertinent ; l'invention revendiquée ne peut être considérée comme impliquant une activité inventive lorsque le document est associé à un ou plusieurs autres documents de même nature, cette combinaison étant évidente pour une personne du métier
 -« A » document définissant l'état général de la technique, non considéré comme particulièrement pertinent
 -« P » documents intercalaires ; Les documents dont la date de publication est située entre la date de dépôt de la demande examinée et la date de priorité revendiquée ou la priorité la plus ancienne s'il y en a plusieurs
 -« E » Éventuelles demandes de brevet interférentes. Tout document de brevet ayant une date de dépôt ou de priorité antérieure à la date de dépôt de la demande faisant l'objet de la recherche (et non à la date de priorité), mais publié postérieurement à cette date et dont le contenu constituerait un état de la technique pertinent pour la nouveauté

Partie 3 : Opinion sur la brevetabilité

Cadre 5 : Déclaration motivée quant à la Nouveauté, l'Activité Inventive et l'Application Industrielle

Nouveauté (N)	Revendications 3-5, 9-14	Oui
	Revendications 1,2,6-8	Non
Activité inventive (AI)	Revendications 3-5, 13	Oui
	Revendications 1, 2, 6-12, 14	Non
Possibilité d'application Industrielle (PAI)	Revendications 1-14	Oui
	Revendications aucune	Non

Il est fait référence aux documents suivants. Les numéros d'ordre qui leur sont attribués ci-après seront utilisés dans toute la suite de la procédure

D1 : WO9804809A1
 D2 : DE9209641U1
 D3 : WO8801694A1
 D4 : FR2497881A1

1. Nouveauté (N) :

1.1) Le document D1 divulgue (voir les figures 1 et 2) une pompe à déplacement positif comprenant:- un boîtier (1) comprenant un corps central et deux couvercles de fermeture, ledit corps central étant pourvu de deux chambres cylindriques communicantes (voir figure1), un tuyau d'aspiration (8) et un tuyau d'évacuation (9), et

- deux rotors (3,6) montés en manière rotative dans lesdites chambres du corps central et supportés par des arbres correspondants (42, 43) montés en manière rotative dans ledit couvercles de fermeture (voir figure 2),

lesdits deux rotors (3,6) comprennent:

- un rotor mâle (3) comportant uniquement au moins une protubérance (5), non des cavités et

- un rotor femelle (6) comportant uniquement au moins une cavité (7), non

les protubérances ou des dents, dans lequel le rotor mâle (3) engrène avec le rotor femelle (6), 'est-à-dire l'au moins un la protubérance (5) du rotor mâle (3) est engagée dans la ou les cavités (7) du rotor femelle (6) sans contact entre les deux rotors (voir page 3, lignes 12-18), et le rotor mâle (3) comprend un corps pourvu d'au moins un siège et ledit au moins une protubérance (5) consiste en un secteur comportant une base qui est engagé dans le siège du rotor (voir figures 1,3 et 5).

Donc, l'objet de la revendication 1 n'est pas nouveau selon les dispositions de l'Article 26 de la loi 17-97 modifiée et complétée par la loi 23-13.

1.2) Les caractéristiques des revendications 2,6-8 sont déjà connues dans D1 (voir figure 2). Donc, l'objet des revendications 2,6-8 n'est pas nouveau selon les dispositions de l'Article 26 de la loi 17-97 telle que modifiée et complétée par la loi 23-13.

1.3) aucun des documents trouvés ne divulgue une pompe à déplacement positif tel que revendiqué dans les revendications dépendantes 3 et 9. Donc, l'objet des revendications 3-4 et 9-14 est nouveau selon les dispositions de l'Article 26 de la loi 17-97 telle que modifiée et complétée par la loi 23-13.

2. Activité inventive (AI) :

2.1) Le document D1 est considéré comme l'état de technique le plus proche à l'objet de la revendication 9. Cette dernière diffère en ce que des joints d'étanchéité sont prévus au niveau du rotor. L'effet technique de cette différence réside dans le fait d'assurer l'étanchéité de ladite pompe.

Le problème technique que la présente demande essaie de résoudre dans la revendication 9 est d'augmenter l'étanchéité du système.

Les caractéristiques de la revendication 9 sont généralement connues dans la technique. Les joints d'étanchéité sont couramment utilisés entre le boîtier et un couvercle et les ressorts sont un moyen mécanique commun pour presser les objets les uns contre les autres.

Par conséquent, l'objet de la revendication 9 n'implique pas une activité inventive au sens de l'article 28 de la loi 17-97 telle que modifiée et complétée par la loi 23-13.

2.2) Le même raisonnement est applicable aux revendications 10-12 notamment par rapport au document D3 qui montre la disposition telle que revendiquée, voir les figures 1 et 2.

Par conséquent, l'objet des revendications 10-12 n'implique pas une activité inventive au sens de l'article 28 de la loi 17-97 telle que modifiée et complétée par la loi 23-13.

2.3) La revendication 14 contient des caractéristiques de conception qui sont connues dans l'état de la technique divulgué par le document D4. Par conséquent, l'objet de la revendication 14 n'implique pas une activité inventive au sens de l'article 28 de la loi 17-97 telle que modifiée et complétée par la loi 23-13.

2.4) La combinaison des caractéristiques des revendications 3 à 5 et 13 implique une activité inventive au sens de l'article 28 de la loi 17-97 telle que modifiée et complétée par la loi 23-13.

3. Possibilité d'application industrielle (PAI) :

L'objet de la présente invention est susceptible d'application industrielle au sens de l'article 29 de la loi 17-97 telle que modifiée et complétée par la loi 23-13, parce qu'il présente une utilité déterminée, probante et crédible