



(12) BREVET D'INVENTION

(11) N° de publication : **MA 40134 B1** (51) Cl. internationale : **B62D 29/00; B62D 25/20**

(43) Date de publication :
31.12.2018

(21) N° Dépôt :
40134

(22) Date de Dépôt :
22.09.2014

(86) Données relatives à la demande internationale selon le PCT:
PCT/IB2014/064733 22.09.2014

(71) Demandeur(s) :
ARCELORMITTAL, 24-26, Boulevard d'Avranches 1160 Luxembourg (LU)

(72) Inventeur(s) :
SCHNEIDER, Nicolas ; DROUADAINE, Yves

(74) Mandataire :
CHARDY - PATENTMARK

(54) Titre : **STRUCTURE DE SOUBASSEMENT DE CARROSSERIE DE VÉHICULE ET CARROSSERIE DE VÉHICULE**

(57) Abrégé : L'invention porte sur une structure de bas de caisse de véhicule (20), laquelle structure comprend un panneau de plancher (24) et un élément de renfort de bas de caisse (26), ledit élément de renfort de bas de caisse (26) comprenant au moins une poutre transversale avant (112a, 112b) et une poutre transversale arrière (114), lesdites poutres transversales (112a, 112b, 114) s'étendant parallèlement les unes aux autres et étant fixées au panneau de plancher (24). La poutre transversale avant (112a, 112b) et la poutre transversale arrière (114) sont réalisées en un acier de cémentation à la presse ayant une résistance à la traction supérieure ou égale à 1300 MPa.

ABREGESTRUCTURE DE SOUBASSEMENT DE CARROSSERIE DE VEHICULE ET
CARROSSERIE DE VEHICULE

La structure de soubassement de carrosserie de véhicule (20) comprend un panneau de plancher (24) et un élément de renforcement de soubassement de carrosserie (26), ledit élément de renforcement de soubassement de carrosserie (26) comprenant au moins une poutre transversale avant (112a, 112b) et une poutre transversale arrière (114), lesdites poutres transversales (112a, 112b, 114) s'étendant parallèlement entre elles et étant fixées au panneau de plancher (24). La poutre transversale avant (112a, 112b) et la poutre transversale arrière (114) sont réalisées avec un acier durci sous presse ayant une résistance à la traction supérieure ou égale à 1300 MPa.

Figure 3

STRUCTURE DE SOUBASSEMENT DE CARROSSERIE DE VEHICULE ET
CARROSSERIE DE VEHICULE

L'invention concerne une structure de soubassement de carrosserie, comprenant
5 un panneau de plancher et un élément de renforcement de soubassement de carrosserie,
ledit élément de renforcement de soubassement de carrosserie comprenant au moins une
poutre transversale avant et une poutre transversale arrière, lesdites poutres
transversales s'étendant parallèlement entre elles et étant fixées sur le panneau de
10 plancher, caractérisée en ce que la poutre transversale avant et la poutre transversale
arrière sont réalisées avec un acier durci sous presse ayant une résistance à la traction
supérieure ou égale à 1300 MPa.

Classiquement, les véhicules comprennent des éléments de renforcement
destinés à protéger les occupants du véhicule en cas de choc, en particulier d'un choc
latéral, d'un choc frontal ou d'un écrasement de toit pendant un tonneau, en limitant les
15 intrusions de tout type dans l'habitacle du véhicule.

Les éléments de renforcement comprennent, de chaque côté du véhicule, une
structure latérale de carrosserie formant un cadre de porte, qui est classiquement réalisée
à partir d'acier, et d'un élément de renforcement de soubassement de carrosserie formant
avec un panneau de plancher, la structure de soubassement de carrosserie de véhicule.

20 La réduction du poids global du véhicule est très souhaitable pour réduire la
consommation d'énergie, afin de satisfaire les futures exigences environnementales. Il est
donc souhaitable de réduire l'épaisseur des parties formant le véhicule, en particulier des
éléments de renforcement, comprenant l'élément de renforcement de soubassement de
carrosserie.

25 Cependant, la simple réduction de l'épaisseur des éléments de renforcement
conduit généralement à une protection dégradée des occupants du véhicule contre les
intrusions.

On peut utiliser des aciers ayant de meilleures propriétés mécaniques telles que la
limite d'élasticité ou la résistance à la traction. En effet, de tels aciers fournissent une
30 protection améliorée par rapport aux aciers de qualité inférieure pour une épaisseur
donnée. Cependant, de tels aciers ont généralement une aptitude au formage moindre.

Un but de l'invention est de réduire les problèmes mentionnés ci-dessus, et en
particulier proposer une structure de soubassement de carrosserie comprenant un

2

élément de renforcement de soubassement de carrosserie ayant une épaisseur et un poids réduits conjointement avec une protection satisfaisante des occupants du véhicule.

A cette fin, l'invention concerne une structure de soubassement de carrosserie du type mentionné ci-dessus, caractérisée en ce que la poutre transversale avant et la poutre transversale arrière sont réalisées en un acier durci sous presse ayant une résistance à la traction supérieure ou égale à 1300 MPa.

L'utilisation d'un acier durci sous presse ayant une résistance à la traction supérieure ou égale à 1300 MPa fournit une résistance améliorée aux chocs, en particulier aux chocs latéraux, sans nécessiter l'épaississement des parties formant l'élément de renforcement de soubassement de carrosserie, et sans augmenter ainsi le poids de la structure de soubassement de carrosserie de véhicule.

Selon d'autres aspects avantageux de l'invention, la structure de soubassement de carrosserie de véhicule comprend une ou plusieurs des caractéristiques suivantes, prises seules en considération ou selon l'une quelconque des combinaisons techniquement possibles :

l'élément de renforcement de soubassement de carrosserie comprend en outre la poutre transversale intermédiaire s'étendant entre et parallèlement à la poutre transversale avant et à la poutre transversale arrière, ladite poutre transversale intermédiaire étant réalisée avec un acier durci sous presse ayant une résistance à la traction supérieure ou égale à 1300 MPa ;

l'élément de renforcement de soubassement de carrosserie comprend au moins une poutre longitudinale s'étendant de la poutre transversale avant à la poutre transversale arrière, ladite poutre longitudinale étant réalisée avec un acier durci sous presse ayant une résistance à la traction supérieure ou égale à 1300 MPa ;

le panneau de plancher comprend un tunnel de plancher longitudinal formant un logement dans le panneau de plancher, l'élément de renforcement de soubassement de carrosserie comprenant deux poutres transversales avant s'étendant transversalement de chaque côté du tunnel de plancher ;

l'élément de renforcement de soubassement de carrosserie comprend deux poutres longitudinales s'étendant de chaque côté du tunnel de plancher et chacune assemblant la poutre transversale avant à la poutre transversale arrière ;

l'élément de renforcement de soubassement de carrosserie comprenant une poutre transversale de tunnel s'étendant d'une poutre longitudinale à l'autre poutre longitudinale et d'un côté à l'autre du tunnel de plancher, ladite poutre transversale de tunnel étant réalisée avec un acier durci sous presse ayant une résistance à la traction supérieure ou égale à 1300 MPa ;

3

l'élément de renforcement de soubassement de carrosserie comprend une seule poutre transversale arrière s'étendant transversalement à partir d'une extrémité transversale du panneau de plancher à l'autre extrémité transversale dudit panneau de plancher au niveau d'une extrémité longitudinale du tunnel de plancher ;

5 l'acier durci sous presse est l'Usibor® ;

l'élément de renforcement de soubassement de carrosserie formant un profilé ouvert, ledit profilé ouvert étant fermé par le panneau de plancher ;

le matériau du panneau de plancher est différent du matériau de l'élément de renforcement de soubassement de carrosserie ;

10 la structure de soubassement de carrosserie de véhicule comprend au moins un élément de raccordement de la structure de soubassement de carrosserie de véhicule par rapport à un châssis de camionnette, ledit élément de raccordement étant fixé sur l'une des poutres transversales de l'élément de renforcement de soubassement de carrosserie.

L'invention concerne également une carrosserie de véhicule comprenant au moins
15 un cadre de porte et une structure de soubassement de carrosserie de véhicule selon l'invention, dans laquelle le cadre de porte de véhicule comprend au moins un pilier avant, un pilier central et un rail latéral assemblant le pilier avant et le pilier central, le pilier avant étant fixé à la poutre transversale avant de l'élément de renforcement de soubassement de carrosserie et le pilier central étant fixé à la poutre transversale arrière de l'élément de
20 renforcement de soubassement de carrosserie.

Selon d'autres aspects avantageux de l'invention, la carrosserie de véhicule comprend une ou plusieurs des caractéristiques suivantes, prises seules en considération ou selon l'une quelconque des combinaisons techniquement possibles :

25 le cadre de porte comprend un longeron inférieur assemblant le pilier avant au pilier central, les poutres transversales de l'élément de renforcement de soubassement de carrosserie étant soudées audit longeron inférieur ;

la poutre transversale intermédiaire est fixée au longeron inférieur du cadre de porte ;

30 le longeron inférieur comprend une partie de longeron inférieur externe et une partie de longeron inférieur interne, lesdites poutres transversales de l'élément de renforcement de soubassement de carrosserie étant soudées à ladite partie de longeron inférieur interne ;

ladite partie de longeron inférieur interne est réalisée avec un acier ayant une microstructure complètement martensitique, ledit acier ayant une résistance à la traction
35 supérieure ou égale à 1700 MPa.

4

D'autres caractéristiques et avantages de l'invention ressortiront plus clairement d'après la lecture de la description suivante, donnée en référence aux dessins joints, dans lesquels :

5 la figure 1 est une vue en perspective d'une carrosserie de véhicule selon un mode de réalisation particulier ;

la figure 2 représente une vue en perspective en éclaté d'un cadre de porte de véhicule de la carrosserie de véhicule de la figure 1 ;

la figure 3 est une vue de dessous de la structure de soubassement de carrosserie de la carrosserie de véhicule de la figure 1 ;

10 la figure 4 représente une coupe prise sur la ligne IV-IV de la figure 3 d'un ensemble du cadre de porte de véhicule et de la structure de soubassement de carrosserie.

Dans la description suivante, les termes interne, externe, avant, arrière, transversal, longitudinal, vertical et horizontal sont expliqués en référence à l'orientation habituelle des éléments, pièces et structures illustrés lorsqu'ils sont assemblés sur une structure de véhicule.

15 Une carrosserie de véhicule 10 selon un mode de réalisation de l'invention est illustrée sur la figure 1. La carrosserie de véhicule 10 est une carrosserie d'un véhicule du type à carrosserie rapportée sur châssis, par exemple d'une camionnette (ou « pick-up » en anglais). Un véhicule de ce type comprend un châssis qui est séparé de la carrosserie du véhicule.

La carrosserie de véhicule 10 comprend une structure de soubassement de carrosserie de véhicule 20 et de chaque côté de la structure de soubassement de carrosserie de véhicule 20, un cadre de porte de véhicule 22.

25 La structure de soubassement de carrosserie 20 comprend un panneau de plancher 24 et un élément de renforcement de soubassement de carrosserie 26, représenté sur la figure 3. La structure de soubassement de carrosserie de véhicule 20 est destinée à être raccordée au châssis du véhicule, comme décrit de manière plus détaillée ci-dessous.

30 Le cadre de porte de véhicule 22 et chaque élément de renforcement de soubassement de carrosserie 26 ensemble forment au moins une partie d'une structure de renforcement de véhicule 30.

Le cadre de porte de véhicule 22 comprend un rail latéral 34, un pilier central 36 et un pilier avant 38. Dans le mode de réalisation illustré, le cadre de porte de véhicule 22 comprend en outre un longeron inférieur 40.

5

Le rail latéral 34 s'étend sensiblement horizontalement le long d'une direction longitudinale entre une extrémité avant 34a et une extrémité arrière 34b.

Le pilier avant 38 s'étend vers le bas à partir de l'extrémité avant 34a du rail latéral 34 le long d'une direction globale sensiblement verticale. Le pilier avant 38 comprend une section de pilier avant supérieure 42 et une section de pilier avant inférieure 44.

La section de pilier avant supérieure 42 s'étend vers l'avant et vers le bas à partir de l'extrémité avant 34a du rail latéral 34 dans une direction oblique. La section de pilier avant supérieure 42 s'étend donc entre une extrémité supérieure 42a contiguë à l'extrémité avant 34a du rail latéral 34, et une extrémité inférieure 42b.

La section de pilier avant inférieure 44 s'étend sensiblement verticalement à partir de l'extrémité inférieure 42b de la section de pilier avant supérieure 42. La section de pilier avant inférieure 44 s'étend entre une extrémité supérieure 44a, contiguë à l'extrémité inférieure 42b de la section de pilier avant supérieure 42, et une extrémité inférieure 44b.

Le pilier central 36 s'étend vers le bas à partir du rail latéral 34 le long d'une direction sensiblement verticale. Dans l'exemple illustré, le pilier central 36 s'étend à partir d'une section intermédiaire du rail latéral 35 comprise entre l'extrémité avant 34a et l'extrémité arrière 34b du rail latéral 34. Le pilier central 36 s'étend ainsi entre une extrémité supérieure 36a, contiguë à la section intermédiaire du rail latéral 34, et une extrémité inférieure 36b.

Ainsi, le rail latéral 34 assemble les extrémités supérieures du pilier avant 38 et du pilier central 36.

Le longeron inférieur 40 s'étend sensiblement le long d'une direction longitudinale entre une extrémité avant 40a et une extrémité arrière 40b.

L'extrémité inférieure du pilier avant 38 est contiguë à l'extrémité avant 40a du longeron inférieur 40, et l'extrémité inférieure 36b du pilier central 36 est contiguë à une section transversale du longeron inférieur 40 comprise entre l'extrémité avant 40a et l'extrémité arrière 40b du longeron inférieur 40. Ainsi, le longeron inférieur 40 assemble les extrémités inférieures du pilier avant 38 et du pilier central 36.

Ainsi, le pilier avant 38, le pilier central 36, le rail latéral 34 et le longeron inférieur 40 définissent une ouverture de porte. En effet, le cadre de porte de véhicule 22 est destiné à recevoir une porte de véhicule qui, lorsqu'elle est fermée, remplit l'ouverture de porte.

Comme illustré sur la figure 2, le cadre de porte de véhicule 22 est formé par l'assemblage d'un élément de renforcement externe de cadre de porte de véhicule 50 et d'un élément de renforcement interne de cadre de porte de véhicule 52.

6

L'élément de renforcement interne de cadre de porte de véhicule 52 et l'élément de renforcement externe de cadre de porte de véhicule 50 sont des éléments tridimensionnels.

5 L'élément de renforcement interne de cadre de porte de véhicule 52 comprend des parties de renforcement internes comprenant une partie de rail latéral interne 64, une partie de pilier central interne 66 et une partie de pilier avant interne 68. Les parties de renforcement internes comprennent en outre une partie de renforcement de toit 70.

10 De manière similaire au rail latéral 34, la partie de rail latéral interne 64 s'étend sensiblement horizontalement le long d'une direction longitudinale entre une extrémité avant 64a et une extrémité arrière 64b.

15 De manière similaire au pilier central 36, la partie de pilier central interne 66 s'étend vers le bas à partir de la partie de rail latéral interne 64 le long d'une direction sensiblement verticale. Dans l'exemple illustré, la partie de pilier central interne 66 s'étend à partir d'une section intermédiaire de la partie de rail latéral interne 64 comprise entre l'extrémité avant 64a et l'extrémité arrière 64b de la partie de rail latéral interne 64. La partie de pilier central interne 66 s'étend donc entre une extrémité supérieure 66a contiguë à la section intermédiaire de la partie de rail latéral interne 64, et une extrémité inférieure 66b.

20 La partie de pilier avant interne 68 s'étend vers l'avant et vers le bas à partir de l'extrémité avant 64a de la partie de rail latéral interne 64 dans une direction oblique. La partie de pilier avant interne 68 s'étend donc entre une partie supérieure 68a contiguë à l'extrémité avant du rail latéral 34, et une extrémité inférieure 68b. De préférence, l'extrémité inférieure 68b est comprise dans un plan horizontal supérieur au plan horizontal comprenant l'extrémité inférieure du pilier avant 38, c'est-à-dire que la partie de pilier avant interne 68 ne s'étend pas le long de toute la longueur du pilier avant 38 et par exemple s'étend uniquement le long de la longueur de la section de pilier avant supérieure 42.

Ainsi, la partie de rail latéral interne 64 assemble la partie de pilier avant interne 68 et la partie de pilier central interne 66.

30 La partie de renforcement de toit 70 s'étend dans un plan sensiblement horizontal vers l'intérieur à partir de l'extrémité avant 64a de la partie de rail latéral interne 64, dans une direction sensiblement perpendiculaire à la partie de pilier avant interne 68 et à la partie de rail latéral interne 64.

35 L'élément de renforcement de toit 70 est destiné à supporter un élément de rail avant de toit.

7

La partie de renforcement de toit 70 est par exemple, rendue solidaire avec la partie de rail latéral interne 64.

Au moins une partie des parties de renforcement internes est réalisée avec un acier durci sous presse. Par exemple, toutes les parties de renforcement internes sont réalisées avec un acier durci sous presse. Les parties de renforcement internes peuvent être réalisées avec des aciers formés à chaud différents.

De préférence, l'acier durci sous presse a une résistance à la traction supérieure ou égale à 1300 MPa.

Par exemple, l'acier durci sous presse a une composition comprenant en % en poids, $0,10\% \leq C \leq 0,5\%$, $0,5\% \leq Mn \leq 3\%$, $0,1\% \leq Si \leq 1\%$, $0,01\% \leq Cr \leq 1\%$, $Ti \leq 0,2\%$, $Al \leq 0,1\%$, $S \leq 0,05\%$, $P \leq 0,1\%$, $0,0005\% \leq B \leq 0,010\%$, le reste comprenant le fer et les impuretés inévitables résultant de la production.

L'acier durci sous presse est par exemple l'Usibor®, en particulier le Usibor®1500.

L'acier peut être recouvert ou non recouvert, par exemple recuit par galvanisation ou galvanisé par n'importe quel procédé tel que le revêtement au trempé, le dépôt électrolytique, la métallisation sous vide.

En particulier, l'acier durci sous presse a de préférence une structure se composant essentiellement de ferrite et de perlite avant que l'acier ne soit embouti à chaud, et une structure se composant essentiellement de martensite après l'emboutissage à chaud.

L'élément de renforcement interne de cadre de porte de véhicule a une épaisseur globale, définie comme étant la plus petite dimension de l'élément de renforcement interne de cadre de porte de véhicule, par exemple comprise entre 0,7 mm et 1,3 mm.

De préférence, au moins l'une des parties de renforcement interne a une épaisseur différente de l'épaisseur des autres parties de renforcement internes. Par exemple, les épaisseurs de la partie de rail latéral interne 64, de la partie de pilier central interne 66 et de la partie de pilier avant interne 68 diffèrent les unes des autres.

Chaque partie de renforcement interne a une épaisseur adaptée à la position finale de la partie dans le véhicule et à la résistance à obtenir.

Par exemple, la partie de rail latéral interne 64, conjointement avec la partie de renforcement de toit 70, a une épaisseur sensiblement égale à 1 mm. La partie de pilier avant interne 68 a une épaisseur sensiblement égale à 0,9 mm. La partie de pilier central interne 66 a une épaisseur sensiblement égale à 1,1 mm.

L'élément de renforcement externe de cadre de porte de véhicule comprend des parties de renforcement externes comprenant une partie de rail latéral externe 74,

une partie de pilier central externe 76 et une partie de pilier avant externe 78. Les parties de renforcement externes comprennent en outre une partie de longeron inférieur externe 80.

5 De manière similaire au rail latéral 34, la partie de rail latéral externe 74 s'étend sensiblement horizontalement le long d'une direction longitudinale entre une extrémité avant 74a et une extrémité arrière 74b.

10 De manière similaire au pilier central 36, la partie de pilier central externe 76 s'étend vers le bas à partir de la partie de rail latéral externe 74 le long d'une direction sensiblement verticale. Dans l'exemple illustré, la partie de pilier central externe 76 s'étend à partir d'une section intermédiaire de la partie de rail latéral externe 74 comprise entre l'extrémité avant 74a et l'extrémité arrière 74b de la partie de rail latéral externe 74. La partie de pilier central externe 76 s'étend ainsi entre une extrémité supérieure 76a contiguë à la section intermédiaire de la partie de rail latéral externe 74, et une extrémité inférieure 76b.

15 De manière similaire au pilier avant 38, la partie de pilier avant externe 78 s'étend vers le bas à partir de l'extrémité avant 74a de la partie de rail latéral externe 74 le long d'une direction globale sensiblement verticale. La partie de pilier avant externe 78 comprend une partie de pilier avant supérieure externe 82 et une partie de pilier avant inférieure externe 84.

20 La partie de pilier avant supérieure externe 82 s'étend vers l'avant et vers le bas à partir de l'extrémité avant 74a de la partie de rail latéral externe 74 dans une direction oblique. La partie de pilier avant supérieure externe 82 s'étend donc entre une extrémité supérieure 82a contiguë à l'extrémité avant 74a de la partie de rail latéral externe 74, qui est l'extrémité supérieure de la partie de pilier avant externe 78, et une extrémité inférieure 82b.

25 La partie de pilier avant inférieure externe 84 s'étend sensiblement verticalement à partir de l'extrémité inférieure de la partie de pilier avant supérieure externe 82. La partie de pilier avant inférieure externe 84 s'étend entre une extrémité supérieure 84a, contiguë à l'extrémité inférieure 82b de la partie de pilier avant supérieure externe 82, et une extrémité inférieure 84b, qui est l'extrémité inférieure de la partie de pilier avant externe 78.

Ainsi, la partie de rail latéral externe 74 assemble la partie de pilier avant externe 78 et la partie de pilier central externe 76.

35 De manière similaire au longeron inférieur 40, la partie de longeron inférieur externe 80 s'étend sensiblement le long d'une direction longitudinale entre une extrémité avant 80a et une extrémité arrière 80b.

L'extrémité inférieure 84b de la partie de pilier avant externe 78 est contiguë à l'extrémité avant 76a de la partie de longeron inférieur externe 80 et l'extrémité inférieure 76b de la partie de pilier central externe 76 est contiguë à une section intermédiaire de la partie de longeron inférieur externe 80 comprise entre l'extrémité avant 80a et l'extrémité
5 arrière 80b de la partie de longeron inférieur externe 80. Ainsi, la partie de longeron inférieur externe 80 assemble la partie de pilier avant inférieure externe 84 à la partie de pilier central externe 76.

Au moins une partie des parties de renforcement externes est réalisée avec un acier durci sous presse. Par exemple, toutes les parties de renforcement externes sont
10 réalisées avec un acier durci sous presse.

De préférence, l'acier durci sous presse a une résistance à la traction supérieure ou égale à 1300 MPa.

Par exemple, l'acier durci sous presse a une composition comprenant en % en poids, $0,10\% \leq C \leq 0,5\%$, $0,5\% \leq Mn \leq 3\%$, $0,1\% \leq Si \leq 1\%$, $0,01\% \leq Cr \leq 1\%$, $Ti \leq 0,2\%$,
15 $Al \leq 0,1\%$, $S \leq 0,05\%$, $P \leq 0,1\%$, $0,0005\% \leq B \leq 0,010\%$, le reste comprenant le fer et les impuretés inévitables résultant de la production.

L'acier durci sous presse est par exemple l'Usibor®, en particulier l'Usibor®1500.

L'acier peut être recouvert ou non recouvert, par exemple recuit par galvanisation ou galvanisé par n'importe quel procédé tel que le revêtement au trempé, le dépôt
20 électrolytique, la métallisation sous vide.

Les parties de renforcement externes peuvent être réalisées avec différents aciers formés à chaud. Par exemple, la partie de longeron inférieur externe 80 peut être réalisée avec un acier durci sous presse différent des autres parties externes. En particulier, la partie de longeron inférieur externe 80 peut être réalisée avec du Ductibor®, et les autres
25 parties de renforcement externes sont réalisées avec du Usibor®.

Cependant, les parties de renforcement externes sont de préférence toutes réalisées avec le même acier durci sous presse, de sorte que lorsqu'il est soumis à une contrainte externe, la répartition de la déformation est homogène dans l'élément de renforcement externe 50.

En particulier, l'acier durci sous presse a de préférence une structure se composant essentiellement de ferrite et de perlite avant que l'acier ne soit embouti à chaud, et une structure se composant essentiellement de martensite après l'emboutissage à chaud.

L'élément de renforcement externe de cadre de porte 50 a une épaisseur globale,
35 définie comme étant la plus petite dimension de l'élément de renforcement externe de cadre de porte 50, par exemple comprise entre 0,8 mm et 2,5 mm.

10

De préférence, au moins l'une des parties de renforcement externes a une épaisseur différente de l'épaisseur des autres parties de renforcement externes. Par exemple, les épaisseurs de la partie de rail latéral externe 74, de la partie de pilier central externe 76 et de la partie de pilier avant externe 78 diffèrent les unes des autres.

5 Chaque partie externe a une épaisseur adaptée à la position finale de la partie dans le véhicule et à la résistance à obtenir.

Par exemple, la partie de rail latéral externe 74 a une épaisseur sensiblement égale à 1,1 mm, la partie de pilier avant supérieure externe 82 a une épaisseur sensiblement égale à 0,9 mm, et la partie de pilier avant inférieure externe 84 a une
10 épaisseur sensiblement égale à 1,1 mm. Selon cet exemple, la partie de pilier central externe 76 a une épaisseur sensiblement égale à 2 mm et la partie de longeron inférieur externe 80 a une épaisseur sensiblement égale à 1,2 mm.

L'élément de renforcement externe de cadre de porte 50 et l'élément de renforcement interne de cadre de porte 52 ont des formes complémentaires de sorte que,
15 une fois assemblés, l'élément de renforcement externe de cadre de porte 50 et l'élément de renforcement interne de cadre de porte 52 forment le cadre de porte de véhicule 22.

En particulier, le rail latéral 34 est formé par l'assemblage de la partie de rail latéral interne 64 et la partie de rail latéral externe 74 et le pilier central 36 est formé par l'assemblage de la partie de pilier central interne 66 et la partie de pilier central externe
20 76.

En outre, le pilier avant 38 est formé par l'assemblage de la partie de pilier avant interne 68 et la partie de pilier avant externe 78. Plus spécifiquement, la section de pilier avant supérieure 42 est formée par l'assemblage de la partie de pilier avant interne 68 et la partie de pilier avant supérieure externe 82.

25 Dans l'exemple illustré, la section de pilier avant inférieure 44 est formée par la partie de pilier avant inférieure externe 84.

L'élément de renforcement externe de cadre de porte de véhicule 50 et l'élément de renforcement interne de cadre de porte de véhicule 52 sont formés comme des profilés ouverts complémentaires de sorte qu'une partie du pilier avant 38, le pilier central 36 et le
30 rail latéral 34 du cadre de porte de véhicule 22 ont chacun une section fermée creuse.

En particulier, les parties de renforcement externes ont une section transversale ouverte. La section transversale ouverte comprend au moins un segment inférieur et deux segments de paroi s'étendant à partir de chaque extrémité du segment inférieur.

On décrit maintenant un procédé pour produire le cadre de porte de véhicule 22.

35 La production du cadre de porte de véhicule 22 comprend les étapes consistant à produire l'élément de renforcement interne de cadre de porte 52, produire l'élément de

renforcement externe de cadre de porte 50 et assembler l'élément de renforcement interne de cadre de porte 52 à l'élément de renforcement externe de cadre de porte 50.

L'élément de renforcement interne de cadre de porte de véhicule 52 est produit en emboutissant à chaud un flan de renforcement interne, qui est lui-même formé en
5 assemblant plusieurs flans.

La production de l'élément de renforcement interne de cadre de porte de véhicule 52 comprend donc une étape consistant à former un flan de renforcement interne de cadre de porte sensiblement planaire. La forme du flan de renforcement interne de cadre de porte est adaptée de sorte qu'il peut être embouti à chaud pour former l'élément de
10 renforcement interne ayant la forme souhaitée.

Le flan de renforcement interne est de préférence un flan soudé sur mesure.

La formation du flan de renforcement interne comprend l'étape consistant à prévoir un flan de pilier central interne, un flan de pilier avant interne et un flan de rail latéral interne, lesdits flans internes étant sensiblement plans. De préférence, la formation du
15 flan de renforcement interne comprend en outre l'étape consistant à prévoir un flan de renforcement de toit rendu solidaire avec le flan de rail latéral interne.

Les formes et les épaisseurs des flans internes sont adaptées de sorte que, une fois emboutis à chaud, le flan de pilier central interne, le flan de pilier avant interne, le flan de rail latéral interne et le flan de renforcement de toit peuvent former la partie de pilier
20 central interne 66, la partie de pilier avant interne 68, la partie de rail latéral interne 64 et la partie de renforcement de toit 70 respectivement.

Les flans internes sont par exemple obtenus en coupant des feuilles d'acier, par exemple des feuilles réalisées avec un acier durci sous presse tel que de l'Usibor®, aux formes souhaitées.

25 Le flan de pilier central interne et le flan de pilier avant interne sont alors assemblés au flan de rail latéral interne afin de former le flan de renforcement interne.

En particulier, une extrémité supérieure du flan de pilier avant interne est assemblée à une extrémité avant du flan de rail latéral interne et une extrémité supérieure du flan de pilier central interne est assemblée à une section intermédiaire du flan de rail
30 latéral interne.

De préférence, les flans internes sont assemblés au moyen du soudage, encore de préférence par soudage au laser, de sorte que les flans internes sont assemblés par des lignes de soudure continues.

En particulier, le flan de pilier central interne et le flan de pilier avant interne sont
35 assemblés au flan de rail latéral interne par des lignes de soudure continues.

La production de l'élément de renforcement interne de cadre de porte de véhicule 52 comprend ensuite l'étape consistant à emboutir à chaud le flan de renforcement interne de cadre de porte pour former l'élément de renforcement interne de cadre de porte tridimensionnel de véhicule 52.

5 Si les flans internes sont réalisés avec un acier durci sous presse, l'emboutissage à chaud se traduit par un durcissement de l'acier.

En particulier, comme mentionné ci-dessus, l'acier durci sous presse a de préférence une structure se composant essentiellement de ferrite et de perlite avant que l'acier ne soit embouti à chaud, et une structure se composant essentiellement de
10 martensite après l'emboutissage à chaud et la trempe.

De manière similaire, l'élément de renforcement externe de cadre de porte 50 est produit en emboutissant à chaud un flan de renforcement externe, qui est lui-même formé en assemblant plusieurs flans.

La production de l'élément de renforcement externe de cadre de porte 50
15 comprend donc une étape consistant à former un flan de renforcement externe de cadre de porte sensiblement planaire. La forme du flan de renforcement externe de cadre de porte est adaptée de sorte qu'il peut être embouti à chaud pour former l'élément de renforcement externe ayant la forme souhaitée.

Le flan de renforcement externe est de préférence un flan soudé sur mesure.

20 La formation du flan de renforcement externe comprend l'étape consistant à prévoir un flan de pilier central externe, un flan de pilier avant supérieur externe, un flan de pilier avant inférieur externe, un flan de rail latéral externe et un flan de longeron inférieur externe, lesdits flans externes étant sensiblement planaires.

Les formes et les épaisseurs des flans externes sont adaptées de sorte que, une
25 fois emboutis à chaud, le flan de pilier central externe, le flan de pilier avant supérieur extérieur, le flan de pilier avant inférieur externe, le flan de rail latéral externe et le flan de longeron inférieur externe peuvent former la partie de pilier central externe 76, la partie de pilier avant supérieure externe 82, la partie de pilier avant inférieure externe 84, la partie de rail latéral externe 74 et la partie de longeron inférieur externe 80, respectivement.

30 Les flans externes sont par exemple obtenus en coupant des feuilles d'acier, par exemple des feuilles réalisées avec un acier durci sous presse tel que de l'Usibor®, aux formes souhaitées.

Le flan de pilier central externe et le flan de pilier avant supérieur externe sont ensuite assemblés au flan de rail latéral externe, le flan de pilier avant inférieur externe
35 est assemblé au flan de pilier avant supérieur externe, et le flan de longeron

inférieure externe est assemblé au flan de pilier avant inférieur externe et au flan de pilier central externe afin de former le flan de renforcement externe.

En particulier, une extrémité supérieure du flan de pilier avant supérieur externe est assemblée à une extrémité avant du flan de rail latéral externe et une extrémité supérieure du flan de pilier central externe est assemblée à une section intermédiaire du flan de rail latéral externe. En outre, une extrémité inférieure du flan de pilier avant supérieur externe est assemblée à une extrémité supérieure du flan de pilier avant inférieur externe, une extrémité inférieure du flan de pilier avant inférieur externe est assemblée à une extrémité avant du flan de longeron inférieur externe, et une extrémité inférieure du flan de pilier central externe est assemblée à une section intermédiaire du flan de longeron inférieur externe.

De préférence, les flans externes sont assemblés au moyen du soudage, encore de préférence du soudage au laser, de sorte que les flans externes sont assemblés par des lignes de soudure continues.

La production de l'élément de renforcement externe de cadre de porte 50 comprend ensuite une étape consistant à emboutir à chaud le flan de renforcement externe de cadre de porte pour former l'élément de renforcement externe de cadre de porte tridimensionnel de véhicule 50.

Si les flans externes sont réalisés avec un acier durci sous presse, l'emboutissage à chaud se traduit par un durcissement de l'acier.

L'élément de renforcement interne de cadre de porte 52 et l'élément de renforcement externe de cadre de porte 50 sont ensuite assemblés, par exemple par soudage.

L'utilisation d'un acier durci sous presse pour les flans interne et externe fournit donc à la fois une bonne aptitude au formage pour les flans de sorte que les flans de renforcement interne et externe de cadre de porte peuvent être emboutis à chaud pour former les éléments de renforcement interne et externe de cadre de porte de véhicule sans obtenir d'étranglement ou d'épaississement de l'acier et une résistance ultra élevée pour les éléments de renforcement interne et externe de cadre de porte de véhicule, une fois emboutis à chaud.

L'assemblage des flans internes (respectivement des flans externes) pour former le flan de renforcement interne de cadre de porte (respectivement le flan de renforcement externe de cadre de porte) avant d'emboutir à chaud le flan de renforcement interne de cadre de porte (respectivement le flan de renforcement externe de cadre de porte) permet d'utiliser une seule presse pour former tout l'élément de renforcement interne de cadre de porte de véhicule 52 (respectivement tout l'élément de renforcement externe de cadre de

porte 50), ce qui réduit le coût de la production des éléments de renforcement interne 52 et externe 50 de cadre de porte de véhicule.

De plus, la formation du flan de renforcement interne de cadre de porte (respectivement du flan de renforcement externe de cadre de porte) en assemblant plusieurs flans internes (respectivement plusieurs flans externes) permet d'avoir une épaisseur variable entre les différentes parties de l'élément de renforcement interne de cadre de porte de véhicule 52 (respectivement l'élément de renforcement externe de cadre de porte 50), et permet en outre la réduction de l'utilisation de matériau grâce à l'emboîtement amélioré.

En outre, l'assemblage des flans internes (respectivement des flans externes) pour former le flan de renforcement interne de cadre de porte (respectivement le flan de renforcement externe de cadre de porte) avant d'emboutir à chaud le flan de renforcement interne de cadre de porte (respectivement le flan de renforcement externe de cadre de porte) permet d'utiliser le soudage au laser pour assembler les flans internes (respectivement les flans externes), au lieu du soudage par points. Le soudage au laser fournit une ligne de soudure continue entre les flans, et par conséquent fournit une meilleure résistance et donc une meilleure résistance à l'écrasement, que le soudage par points.

En référence maintenant à la figure 3, la structure de soubassement de carrosserie de véhicule 20 comprend un panneau de plancher 24 et un élément de renforcement de soubassement de carrosserie 26.

Le panneau de plancher 24 s'étend généralement le long d'un plan horizontal. Le panneau de plancher 24 s'étend longitudinalement entre un côté avant 24a et un côté arrière 24b, et transversalement entre un côté droit 24c et un côté gauche 24d.

Le panneau de plancher 24 comprend un tunnel de plancher longitudinal 100 formant un logement dans le panneau de plancher 24, s'ouvrant vers le bas. Le tunnel de plancher 100 s'étend à partir du côté avant 24a du panneau de plancher 24 vers le côté arrière 24b, entre deux parties de plancher latérales.

Le tunnel de plancher 100 comprend une paroi supérieure 100a sensiblement horizontale et deux parois latérales verticales 100b, 100c sensiblement longitudinales. Chaque paroi latérale 100b, 100c s'étend entre une extrémité supérieure contiguë à la paroi supérieure et une extrémité inférieure contiguë à l'une des parties de plancher latérales.

Le panneau de plancher 24 est par exemple réalisé avec un acier.

15

L'élément de renforcement de soubassement de carrosserie 26 est fixé au panneau de plancher latéral inférieur 24 et est destiné à fournir la résistance à la structure de soubassement de carrosserie 20.

5 L'élément de renforcement de soubassement de carrosserie 26 comprend un maillage de poutres destinées à absorber la contrainte lorsque le véhicule est soumis à un choc. En particulier, l'élément de renforcement de soubassement de carrosserie 26 est destiné à absorber la contrainte reçue par un anneau de porte, par exemple pendant un choc latéral.

10 L'élément de renforcement de soubassement de carrosserie 26 comprend donc plusieurs poutres de renforcement fixées au panneau de plancher 24.

En particulier, les poutres de renforcement comprennent au moins une poutre transversale avant et une poutre transversale arrière, les poutres transversales avant et arrière s'étendant parallèlement entre elles.

15 Dans l'exemple illustré, les poutres de renforcement comprennent deux poutres transversales avant 112a, 112b et une seule poutre transversale arrière 114.

Les poutres de renforcement comprennent en outre deux poutres transversales intermédiaires 116a, 116b, deux poutres longitudinales 118a, 118b et une poutre transversale de tunnel 120.

20 Les deux poutres transversales avant 112a, 112b s'étendent transversalement dans la partie avant du panneau de plancher 24, de chaque côté du tunnel de plancher 100. En effet, chaque poutre transversale avant 112a, 112b s'étend entre une extrémité interne contiguë à une extrémité inférieure d'une paroi latérale 100b, 100c du tunnel de plancher 100 et une extrémité externe contiguë à un côté 24c, 24d du panneau de plancher 24.

25 La poutre transversale arrière 114 s'étend dans une partie centrale du panneau de plancher 24, parallèlement aux poutres transversales avant 112a, 112b. La poutre transversale avant arrière 114 s'étend donc entre les côtés droit 24c et gauche 24d du panneau de plancher 24.

30 Plus spécifiquement, les poutres transversales avant 112a, 112b et la poutre transversale arrière 114 sont configurées de sorte que, lorsque la structure de soubassement de carrosserie de véhicule 20 est assemblée au cadre de porte 22, les extrémités externes de chaque poutre transversale avant 112a, 112b peuvent assembler le pilier avant 38 d'un cadre de porte 22 et chaque extrémité du panneau transversal arrière peut assembler le pilier central 36 d'un cadre de porte 22.

35 Les deux poutres transversales intermédiaires 116a, 116b s'étendent entre et parallèlement aux poutres transversales avant 112a, 112b et la poutre transversale arrière

16

114, de chaque côté du tunnel de plancher 100. Chaque poutre transversale intermédiaire 116a, 116b s'étend entre une extrémité interne contiguë à une extrémité inférieure d'une paroi latérale du tunnel de plancher 100 et une extrémité externe contiguë à un côté du panneau de plancher 24.

5 Par exemple, les poutres transversales intermédiaires 116a, 116b s'étendent sensiblement à mi-chemin entre les poutres transversales avant 112a, 112b et la poutre transversale arrière 114.

10 Ainsi, les poutres transversales intermédiaires 116a, 116b sont configurées de sorte que, lorsque la structure de soubassement de carrosserie de véhicule 20 est assemblée au cadre de porte 22, l'extrémité externe de chaque poutre transversale intermédiaire 116a, 116b peut assembler le longeron inférieur 40 d'un cadre de porte 22.

15 Les deux poutres longitudinales 118a, 118b s'étendent longitudinalement de chaque côté du tunnel de plancher 100. Chaque poutre longitudinale 118a, 118b s'étend entre une extrémité avant contiguë à une poutre transversale avant 112a, 112b et une extrémité arrière contiguë à une poutre transversale arrière 114. Ainsi, chaque poutre longitudinale 118a, 118b assemble l'une des poutres transversales avant 112a, 112b à la poutre transversale arrière 114.

20 En outre, chaque poutre longitudinale 118a, 118b comprend une section intermédiaire qui est contiguë à une extrémité interne d'une poutre transversale intermédiaire 116a, 116b. Ainsi, chaque poutre longitudinale 118a, 118b assemble l'une des poutres transversales avant 112a, 112b à une poutre transversale intermédiaire 116a, 116b et à la poutre transversale arrière 114.

25 La poutre transversale de tunnel 120 s'étend à partir d'une poutre longitudinale 118a jusqu'à l'autre poutre longitudinale 118b et d'un côté à l'autre du tunnel de plancher 100. La poutre transversale de tunnel 120 comprend donc une région centrale 122 traversant le tunnel de plancher 100 et comprise entre deux extrémités 124a, 124b assemblant les poutres longitudinales 118a. La région centrale 120a de la poutre transversale de tunnel 120 comprend une paroi supérieure sensiblement horizontale, fixée à la paroi supérieure de tunnel de plancher 100, et deux parois latérales verticales sensiblement longitudinales, chacune fixée à une paroi latérale de tunnel de plancher 30 100.

35 De préférence, la poutre transversale de tunnel 120 n'est pas transversalement alignée avec les poutres transversales intermédiaires 116a, 116b, de sorte qu'il existe un décalage longitudinal entre la poutre transversale de tunnel 120 et les poutres transversales intermédiaires 116a, 116b.

En raison de ce décalage, la contrainte reçue par les poutres transversales intermédiaires 116a, 116b n'est pas directement transmise à la poutre transversale de tunnel 120, mais est transmise par le biais des poutres longitudinales 118a, 118b. En effet, étant donné que la poutre transversale de tunnel 120 n'est pas droite, elle ne travaille pas en compression mais en flexion lorsqu'elle est soumise à une contrainte transversale, et donc se plie plus facilement qu'une poutre droite. Le décalage entre la poutre transversale de tunnel 120 et les poutres transversales intermédiaires 116a, 116b permet ainsi de réduire les risques de pliage de la poutre transversale de tunnel 120.

Chaque poutre transversale avant 112a, 112b et la poutre transversale arrière 114 sont prévues avec des fentes 130 pour recevoir un élément de raccordement, également désigné sous le terme de support de carrosserie, destiné à raccorder la structure de soubassement de carrosserie de véhicule 20 à un châssis.

De préférence, l'élément de renforcement de soubassement de carrosserie 26 est réalisé avec un acier (ou plusieurs aciers différents) différent de l'acier formant le tunnel de plancher 100 et ayant une résistance à la traction supérieure à l'acier formant le tunnel de plancher 100.

De préférence, au moins certaines des poutres de renforcement sont réalisées avec un acier ayant une résistance à la traction supérieure ou égale à 1300 MPa. Par exemple, l'acier est un acier durci sous presse qui, une fois pressé, a une résistance à la traction supérieure ou égale à 1300 MPa.

Par exemple, l'acier durci sous presse a une composition comprenant en % en poids, $0,10\% \leq C \leq 0,5\%$, $0,5\% \leq Mn \leq 3\%$, $0,1\% \leq Si \leq 1\%$, $0,01\% \leq Cr \leq 1\%$, $Ti \leq 0,2\%$, $Al \leq 0,1\%$, $S \leq 0,05\%$, $P \leq 0,1\%$, $0,0005\% \leq B \leq 0,010\%$, le reste comprenant le fer et les impuretés inévitables résultant de la production.

L'acier durci sous presse est par exemple l'Usibor®1500, en particulier l'Usibor®2000.

L'acier peut être recouvert ou non recouvert, par exemple recuit par galvanisation ou galvanisé par n'importe quel procédé tel que le revêtement au trempé, le dépôt électrolytique, la métallisation sous vide.

En particulier, l'acier durci sous presse a de préférence une structure se composant essentiellement de ferrite et de perlite avant que l'acier ne soit pressé, et une structure se composant essentiellement de martensite après pressage.

L'élément de renforcement de soubassement de carrosserie 26 a une épaisseur globale, définie comme étant la plus petite dimension de l'élément de renforcement de soubassement de carrosserie 26, par exemple comprise entre 0,7 mm et 1,5 mm.

18

De préférence, au moins l'une des poutres de renforcement a une épaisseur différente de l'épaisseur des autres poutres. Par exemple, les épaisseurs des poutres transversales avant 112a, 112b, de la poutre transversale arrière 114, des poutres transversales intermédiaires 116a, 116b, des poutres longitudinales 118a, 118b et de la poutre transversale de tunnel 120 diffèrent les unes des autres.

Chaque poutre de renforcement a une épaisseur adaptée à la position de la poutre et à la résistance à obtenir.

De préférence, la poutre transversale de tunnel 120 a une épaisseur supérieure aux autres poutres, en raison de la géométrie non droite de cette poutre, en particulier afin d'éviter le pliage de la poutre transversale de tunnel 120.

Par exemple, les poutres transversales avant 112a, 112b ont une épaisseur sensiblement égale à 1,2 mm, et la poutre transversale arrière 114 a une épaisseur sensiblement égale à 1,2 mm. Les poutres transversales intermédiaires 116a, 116b ont par exemple une épaisseur sensiblement égale à 1,3 mm, les poutres longitudinales 118a, 118b ont par exemple une épaisseur sensiblement égale à 1,2 mm et la poutre transversale de tunnel 120 a par exemple une épaisseur sensiblement égale à 1,5 mm.

Les poutres de renforcement ont une section transversale ouverte, de sorte que l'élément de renforcement de soubassement de carrosserie 26 forme un profilé ouvert. La section transversale ouverte de chaque poutre de renforcement comprend au moins un segment inférieur et deux segments de paroi s'étendant à partir de chaque extrémité du segment inférieur.

L'élément de renforcement de soubassement de carrosserie 26 est fixé sur le panneau de plancher 24 de sorte que le panneau de plancher 24 ferme le profilé ouvert.

De préférence, l'élément de renforcement de soubassement de carrosserie 26 et le panneau de plancher 24 sont fixés par soudage, par exemple par soudage par points.

La production de la structure de soubassement de carrosserie de véhicule 20 comprend la production du panneau de plancher 24, la production de l'élément de renforcement de soubassement de carrosserie 26 et l'assemblage de l'élément de renforcement de soubassement de carrosserie 26 au panneau de plancher 24 afin de former la structure de soubassement de carrosserie de véhicule 20.

Le panneau de plancher 24 est par exemple produit en emboutissant un flan sensiblement rectangulaire.

L'élément de renforcement de soubassement de carrosserie 26 est produit en formant et en façonnant chaque poutre de renforcement et en assemblant les poutres de renforcement afin de former l'élément de renforcement de soubassement de carrosserie 26.

La production de l'élément de renforcement de soubassement de carrosserie 26 comprend donc une étape consistant à former des flans de poutre de renforcement sensiblement planaires.

La formation des flans de poutre de renforcement comprend la formation de deux
5 flans de poutre transversale avant, d'un flan de poutre transversale arrière, deux flans de poutre transversale intermédiaire, deux flans de poutre longitudinale et un flan de poutre transversale de tunnel.

Les formes et les épaisseurs des flans de poutre de renforcement sont adaptées de sorte que, une fois emboutis à chaud, les flans de poutre transversale avant, le flan de
10 poutre transversale arrière, les flans de poutre transversale intermédiaires, les flans de poutre longitudinale et le flan de poutre transversale de tunnel peuvent former les poutres transversales avant 112a, 112b, la poutre transversale arrière 114, les poutres transversales intermédiaires 116a, 116b, les poutres longitudinales 118a, 118b et la poutre transversale de tunnel 120 respectivement.

15 Les flans de poutre de renforcement sont par exemple obtenus en coupant des feuilles d'acier, par exemple des feuilles réalisées avec un acier durci sous presse tel que de l'Usibor®, aux formes souhaitées.

Les flans de poutre de renforcement sont ensuite emboutis à chaud afin de former les poutres de renforcement, et ensuite trempés.

20 Les poutres de renforcement sont ensuite assemblées pour former l'élément de renforcement de soubassement de carrosserie 26.

En particulier, l'extrémité avant de chaque poutre longitudinale 118a, 118b est assemblée à l'extrémité interne d'une poutre transversale avant 112a, 112b, une section intermédiaire de chaque poutre longitudinale 118a, 118b est assemblée à l'extrémité
25 interne d'une poutre transversale intermédiaire 116a, 116b, et l'extrémité arrière de chaque poutre longitudinale 118a, 118b est assemblée à la poutre transversale arrière 114.

En outre, chaque extrémité de la poutre transversale de tunnel 120 est assemblée à une poutre longitudinale 118a, 118b.

30 De préférence, les poutres de renforcement sont assemblées au moyen du soudage, par exemple du soudage par points ou du soudage au laser.

L'utilisation d'un acier durci sous presse pour au moins une partie de l'élément de renforcement de soubassement de carrosserie 26 fournit à la fois une bonne aptitude au formage pour les flans de poutre de renforcement de sorte que les flans de poutre de
35 renforcement peuvent être emboutis à chaud pour former les poutres de renforcement

20

sans obtenir de compression ni d'épaississement de l'acier, et une résistance ultra élevée pour les poutres de renforcement une fois emboutis à chaud et trempés.

L'utilisation d'un acier durci sous presse ayant une résistance à la traction supérieure ou égale à 1300 MPa fournit une résistance améliorée aux chocs, en particulier aux chocs latéraux, sans nécessiter l'épaississement des poutres et donc sans
5 augmenter le poids de la structure de soubassement de carrosserie de véhicule.

La carrosserie de véhicule 10 est formée par l'assemblage de la structure de soubassement de carrosserie de véhicule 20 et d'au moins un cadre de porte 22 d'un côté de la structure de soubassement de carrosserie de véhicule 20, de préférence deux
10 cadres de porte de véhicule 22 de chaque côté de la structure de soubassement de carrosserie de véhicule 20. L'assemblage de la carrosserie de véhicule 10 est décrit maintenant en référence à un cadre de porte de véhicule 22 d'un côté de la structure de soubassement de carrosserie de véhicule 20, mais il faut comprendre qu'un second cadre de porte de véhicule 22 peut être assemblé de la même manière de l'autre côté de la
15 structure de soubassement de carrosserie de véhicule 20.

Le cadre de porte de véhicule 22 est fixé à la structure de soubassement de carrosserie de véhicule 20 d'un côté de la structure de soubassement de carrosserie de véhicule 20, de préférence de sorte que le pilier avant 38 est fixé à une poutre transversale avant 112a de l'élément de renforcement de soubassement de carrosserie
20 26 et le pilier central 36 est fixé à la poutre transversale arrière 114 de l'élément de renforcement de soubassement de carrosserie 26. En outre, une poutre transversale intermédiaire 116a est fixée au longeron inférieur 40.

Ainsi, l'énergie d'un choc reçu par le cadre de porte de véhicule 22, en particulier par les piliers avant et central, peut être efficacement transmise à la structure de soubassement de carrosserie de véhicule 20.
25

De préférence, les poutres transversales 112a, 114 et 116a sont fixées au cadre de porte de véhicule 22 au moyen d'une partie de longeron inférieur interne 140 (figure 4), formant une feuille d'acier d'assemblage, qui s'étend entre la poutre transversale avant 112a et la poutre transversale arrière 114. Par exemple, les poutres transversales 112a, 114 et 116a sont fixées au cadre de porte de véhicule 22 par soudage.
30

La partie de longeron inférieur interne 140 s'étend sensiblement le long d'une direction longitudinale. La partie de longeron inférieur interne 140 est assemblée, par exemple par soudage, à la partie de longeron inférieur externe 80 pour former le longeron inférieur 40. La partie de longeron inférieur interne 140 a une forme complémentaire de celle de la partie de longeron inférieur externe 80 de sorte que, lorsque la feuille d'acier d'assemblage 140 et la partie de longeron inférieur externe 80 sont assemblées, elles
35

21

forment le longeron inférieur 40 et de sorte que le longeron inférieur 40 a une section fermée creuse.

La partie de longeron inférieur interne 140 est par exemple réalisée avec un acier ayant une microstructure complètement martensitique, et ayant une résistance à la traction de préférence supérieure ou égale à 1700 MPa. L'acier formant la partie de longeron inférieur interne 140 est par exemple le MS1700®.

La partie de longeron inférieur externe 80 est elle-même recouverte par un panneau décoratif externe 142.

Ainsi formée, la structure de soubassement de carrosserie de véhicule 20 améliore la résistance du véhicule en cas de choc, en particulier un choc latéral. En particulier, la position des poutres transversales avant et arrière, faisant face au pilier avant 38 et au pilier central 36 respectivement, permet de répartir la contrainte reçue par le véhicule pendant le choc et fournit un support efficace aux piliers avant et central. En outre, la poutre transversale intermédiaire 116a, faisant face au longeron inférieur 40 peut absorber l'énergie en cas de choc latéral se produisant entre les piliers avant et central, et limite donc les risques d'intrusion dans l'habitacle du véhicule en cas de choc latéral.

Il faut comprendre que les modes de réalisation exemplaires présentés ci-dessus ne sont pas limitatifs.

REVENDICATIONS

1. Structure de soubassement de carrosserie de véhicule (20), comprenant un
5 panneau de plancher (24) et un élément de renforcement de soubassement de
carrosserie (26), ledit élément de renforcement de soubassement de carrosserie (26)
comprenant au moins une poutre transversale avant (112a, 112b) et une poutre
transversale arrière (114), lesdites poutres transversales (112a, 112b, 114) s'étendant
parallèlement entre elles et étant fixées au panneau de plancher (24), caractérisée en ce
10 que

la poutre transversale avant (112a, 112b) et la poutre transversale arrière (114)
sont réalisées en un acier durci sous presse ayant une résistance à la traction supérieure
ou égale à 1300 MPa,

l'élément de renforcement de soubassement de carrosserie (26) comprend en
15 outre deux poutres longitudinales (118a, 118b) s'étendant de la poutre transversale avant
(112a, 112b) à la poutre transversale arrière (114), lesdites poutres longitudinales (118a,
118b) étant réalisées en un acier durci sous presse ayant une résistance à la traction
supérieure ou égale à 1300 MPa,

chaque poutre longitudinale (118a, 118b) s'étend entre une extrémité avant
20 contiguë à la poutre transversale avant (112a, 112b) et une extrémité arrière contiguë à la
poutre transversale arrière (114).

2. Structure de soubassement de carrosserie de véhicule (20) selon la
revendication 1, dans laquelle l'élément de renforcement de soubassement de carrosserie
(26) comprend en outre une poutre transversale intermédiaire (116a, 116b) s'étendant
25 entre et parallèlement à la poutre transversale avant (112a, 112b) et la poutre
transversale arrière (114), ladite poutre transversale intermédiaire (116a, 116b) étant
réalisée en un acier durci sous presse ayant une résistance à la traction supérieure ou
égale à 1300 MPa.

3. Structure de soubassement de carrosserie de véhicule (20) selon l'une
30 quelconque des revendications 1 ou 2, dans laquelle le panneau de plancher (24)
comprend un tunnel de plancher longitudinal (100) formant un logement dans le panneau
de plancher (24), l'élément de renforcement de soubassement de carrosserie (26)
comprenant deux poutres transversales avant (112a, 112b) s'étendant transversalement
de chaque côté du tunnel de plancher (100).

35 4. Structure de soubassement de carrosserie de véhicule (20) selon
la revendication 3, dans laquelle les deux poutres longitudinales (118a, 118b) s'étendent

de chaque côté du tunnel de plancher (100), chacune assemblant une des poutres transversales avant (112a, 112b) à la poutre transversale arrière (114).

5 5. Structure de soubassement de carrosserie de véhicule (20) selon la revendication 4, dans laquelle l'élément de renforcement de soubassement de carrosserie (26) comprend une poutre transversale de tunnel (120) s'étendant d'une poutre longitudinale (118a) à l'autre poutre longitudinale (118b) et d'un côté à l'autre du tunnel de plancher (100), ladite poutre transversale de tunnel (120) étant réalisée en un acier durci sous presse ayant une résistance à la traction supérieure ou égale à 1300 MPa.

10 6. Structure de soubassement de carrosserie de véhicule (20) selon l'une quelconque des revendications 3 à 5, dans laquelle l'élément de renforcement de soubassement de carrosserie (26) comprend une unique poutre transversale arrière (114) s'étendant transversalement d'une extrémité transversale (24c) du panneau de plancher (24) à l'autre extrémité transversale (24d) du panneau de plancher (24) au niveau d'une extrémité longitudinale du tunnel de plancher (100).

15 7. Structure de soubassement de carrosserie (20) selon l'une quelconque des revendications 1 à 6, dans laquelle l'acier durci sous presse a une composition comprenant en % en poids, $0,10\% \leq C \leq 0,5\%$, $0,5\% \leq Mn \leq 3\%$, $0,1\% \leq Si \leq 1\%$, $0,01\% \leq Cr \leq 1\%$, $Ti \leq 0,2\%$, $Al \leq 0,1\%$, $S \leq 0,05\%$, $P \leq 0,1\%$, $0,0005\% \leq B \leq 0,010\%$, le reste comprenant le fer et les impuretés inévitables résultant de la production.

20

8. Structure de soubassement de carrosserie de véhicule (20) selon l'une quelconque des revendications 1 à 7, dans laquelle l'élément de renforcement de soubassement de carrosserie (26) forme un profilé ouvert, ledit profilé ouvert étant fermé par le panneau de plancher (24).

25 9. Structure de soubassement de carrosserie de véhicule (20) selon l'une quelconque des revendications 1 à 8, dans laquelle le matériau pour le panneau de plancher (24) est différent du matériau de l'élément de renforcement de soubassement de carrosserie (26).

30 10. Structure de soubassement de carrosserie de véhicule (20) selon l'une quelconque des revendications 1 à 9, comprenant en outre au moins un élément de raccordement de la structure de soubassement de carrosserie de véhicule (20) à un châssis de camionnette, ledit élément de raccordement étant fixé à l'une des poutres transversales de l'élément de renforcement de soubassement de carrosserie (26).

35 11. Carrosserie de véhicule (10) comprenant au moins un cadre de porte de véhicule (22) et une structure de soubassement de carrosserie de véhicule (20) selon l'une quelconque des revendications 1 à 10, dans laquelle le cadre de porte de véhicule

(22) comprend au moins un pilier avant (38), un pilier central (36) et un rail latéral (34) assemblant le pilier avant (38) et le pilier central (36), le pilier avant (38) étant fixé à la poutre transversale avant (112a, 112b) de l'élément de renforcement de soubassement de carrosserie (26) et le pilier central (36) étant fixé à la poutre transversale arrière (114) de l'élément de renforcement de soubassement de carrosserie (26).

5

12. Carrosserie de véhicule (10) selon la revendication 11, dans laquelle le cadre de porte (22) comprend en outre un longeron inférieur (40) assemblant le pilier avant (38) au pilier central (36), les poutres transversales (112a, 112b, 116a, 116b, 114) de l'élément de renforcement de soubassement de carrosserie (26) étant soudées audit longeron inférieur (40).

10

13. Carrosserie de véhicule (10) selon la revendication 12, ayant une structure de soubassement de carrosserie de véhicule (20) selon la revendication 2, dans laquelle la poutre transversale intermédiaire (116a, 116b) est fixée au longeron inférieur (40) du cadre de porte (22).

15

14. Carrosserie de véhicule (10) selon la revendication 12 ou 13, dans laquelle le longeron inférieur (40) comprend une partie de longeron inférieur externe (80) et une partie de longeron inférieur interne (140), lesdites poutres transversales de l'élément de renforcement de soubassement de carrosserie (26) étant soudées à ladite partie de longeron inférieur interne (140).

20

15. Carrosserie de véhicule (10) selon la revendication 14, dans laquelle ladite partie de longeron inférieur interne (140) est réalisée avec un acier ayant une microstructure entièrement martensitique, ledit acier ayant une résistance à la traction supérieure ou égale à 1700 MPa.

FIG. 1

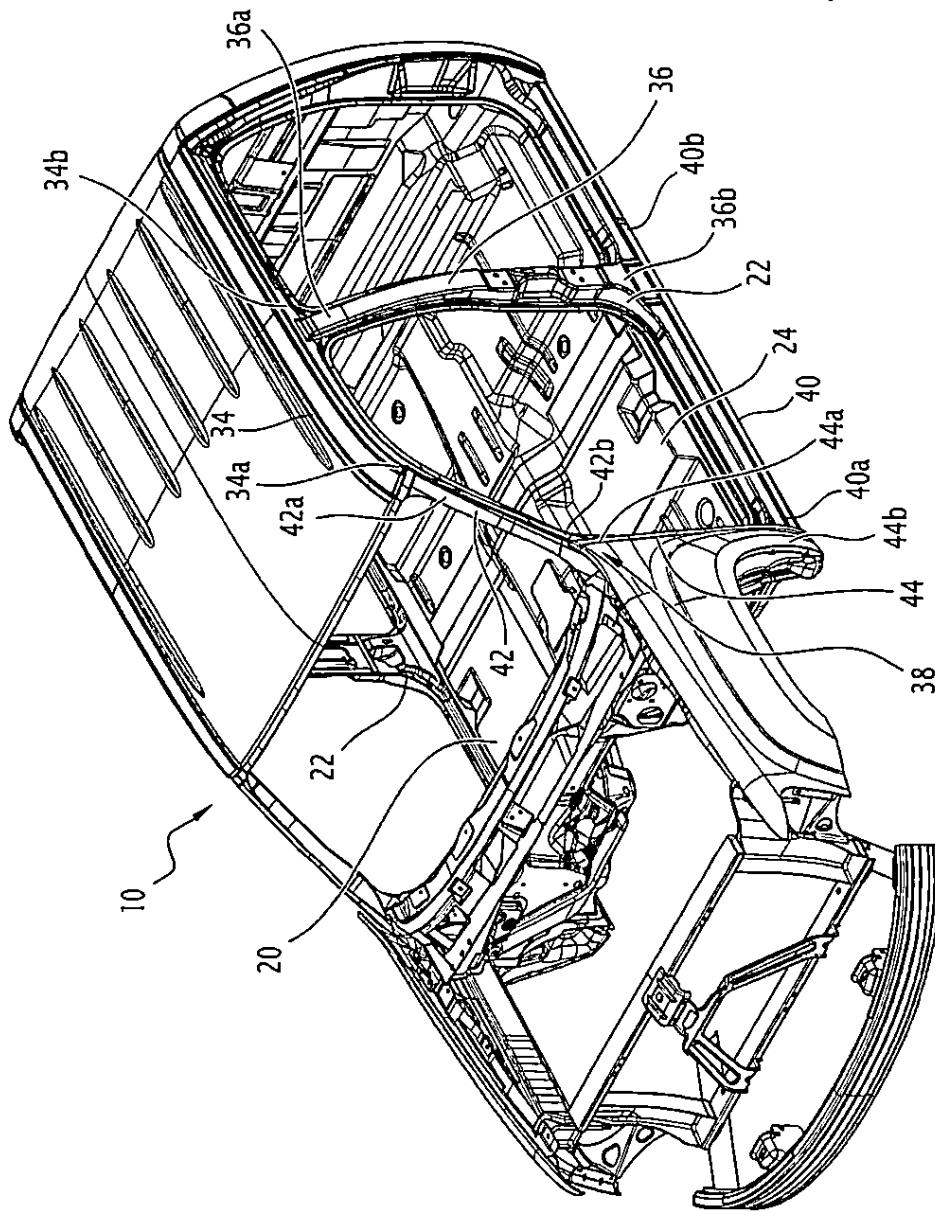
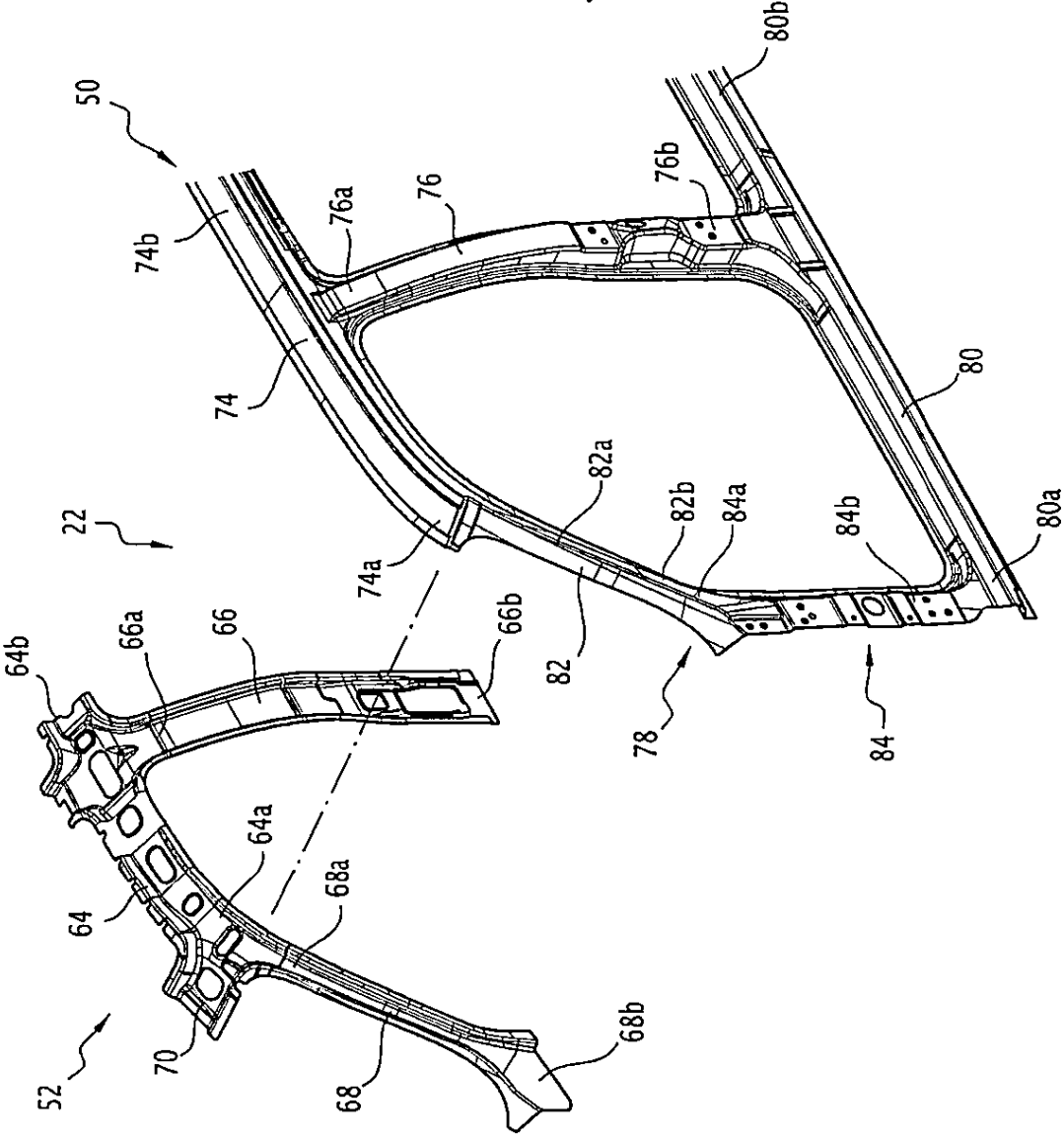
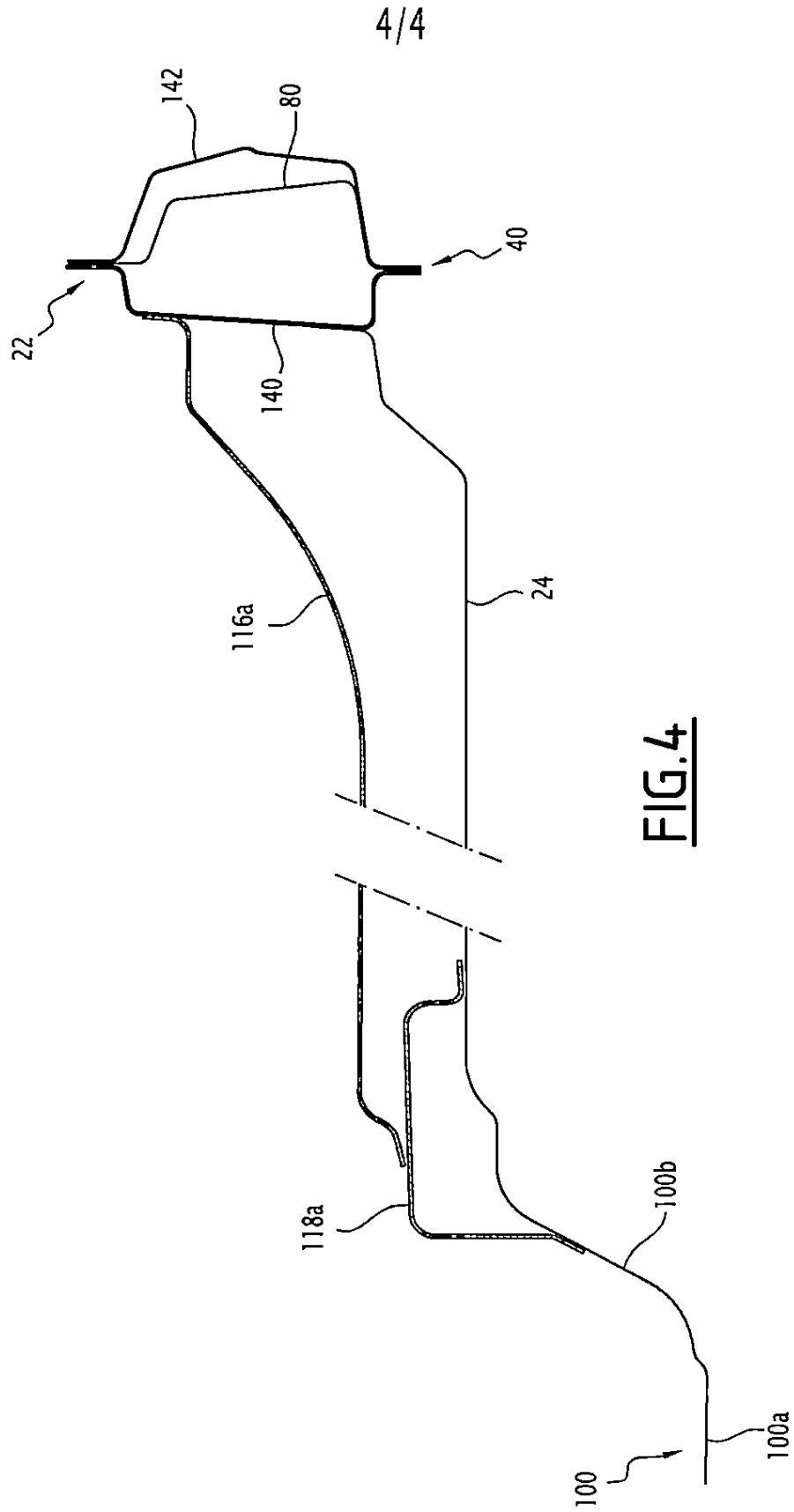


FIG. 2



B





**RAPPORT DE RECHERCHE DEFINITIF AVEC OPINION
SUR LA BREVETABILITE**

*Établi conformément à l'article 43.2 de la loi 17-97 relative à la
protection de la propriété industrielle telle que modifiée et
complétée par la loi 23-13*

Renseignements relatifs à la demande	
N° de la demande : 40134	Date de dépôt : 22/09/2014
Déposant : ARCELORMITTAL	Date d'entrée en phase nationale : 11/04/2017
Intitulé de l'invention : STRUCTURE DE SOUBASSEMENT DE CARROSSERIE DE VÉHICULE ET CARROSSERIE DE VÉHICULE	
Classement de l'objet de la demande : CIB : B 62D 29/00, B 62D 25/20	
Le présent rapport contient des indications relatives aux éléments suivants :	
Partie 1 : Considérations générales	
<input checked="" type="checkbox"/> Cadre 1 : Base du présent rapport <input type="checkbox"/> Cadre 2 : Priorité	
Partie 2 : Opinion sur la brevetabilité	
<input type="checkbox"/> Cadre 3 : Remarques de clarté <input type="checkbox"/> Cadre 4 : Observations à propos de revendications modifiées qui s'étendent au-delà du contenu de la demande telle qu'initialement déposée <input checked="" type="checkbox"/> Cadre 5 : Déclaration motivée quant à la Nouveauté, l'Activité Inventive et l'Application Industrielle <input type="checkbox"/> Cadre 6 : Défaut d'unité d'invention	
Examineur: I.Oubiyi	Date d'établissement du rapport : 29/11/2018
Téléphone: (+212) 5 22 58 64 14	



Partie 1 : Considérations générales**Cadre 1 : base du présent rapport**

Les pièces suivantes servent de base à l'établissement du présent rapport :

- Demande telle qu'initialement déposée
- Demande modifiée suite à la notification du rapport de recherche préliminaire :
- Revendications
15
- Observations à l'appui des revendications maintenues
- Observations des tiers suite à la publication de la demande
- Réponses du déposant aux observations des tiers
- Nouveaux documents constituant des antériorités :
- Suite à la recherche complémentaire (Couvrant les documents de l'état de la technique qui n'étaient pas disponibles à la date de la recherche préliminaire)
 - Suite à la recherche additionnelle (couvrant les éléments n'ayant pas fait l'objet de la recherche préliminaire)
- Observations à l'encontre de la décision de rejet

Partie 2 : Opinion sur la brevetabilité**Cadre 5: Déclaration motivée quant à la Nouveauté, l'Activité Inventive et l'Application Industrielle**

Nouveauté (N)	Revendications 1-15	Oui
	Revendications aucune	Non
Activité inventive (AI)	Revendications 1-15	Oui
	Revendications aucune	Non
Possibilité d'application Industrielle (PAI)	Revendications 1-15	Oui
	Revendications aucune	Non

D1 : WO2004076266 A2

1. Nouveauté (N) :

Aucun des documents cités ci-dessus ne divulgue l'ensemble des caractéristiques techniques énoncées dans les revendications 1-15. Par conséquent, l'objet desdites revendications est nouveau au sens de l'art. 26 de la loi 17-97 telle que modifiée et complétée par la loi 23-13.

2. Activité inventive (AI) :

Le document D1 (les références entre parenthèses s'appliquant à ce document), qui est considéré comme l'état de la technique le plus proche de l'objet de la revendication 1, divulgue une structure de bas de caisse de véhicule (5, voir la figure 1), comprenant :

Un panneau de plancher (voir la figure 1) et un élément de renfort de bas de caisse (8, 9, 10, 11, 12, 14, voir fig. 1), ledit élément de renfort de bas de caisse comprenant des poutres longitudinales (10, fig. 1) et plusieurs traverses (12, fig. 1). Ladite structure est réalisée en acier à haute résistance (voir page 8, lignes 21-29).

Par conséquent, l'objet de la revendication 1 diffère donc de cette structure de bas de caisse de véhicule connue en ce qu'elle contient :

- une poutre transversale avant et une poutre transversale arrière réalisées en un acier durci sous presse ayant une résistance à la traction supérieure ou égale à 1300MPa ;
- un élément de renforcement de soubassement de carrosserie comprend en outre deux poutres longitudinales s'étendant de la poutre transversale avant à la poutre transversale arrière, lesdites poutres longitudinales étant réalisées en acier durci sous presse ayant une résistance à la traction supérieure ou égale à 1300 MPA ;
- Chaque poutre longitudinale s'étend entre une extrémité avant contiguë à la poutre transversale avant et une extrémité arrière contiguë à la poutre transversale arrière.

Le problème que la présente invention se propose de résoudre peut donc être considéré comme celui de fournir une structure de soubassement de véhicule combinant une bonne formabilité et un comportement amélioré lors d'un choc.

La solution à ce problème proposée dans la revendication indépendante de la présente demande est considérée comme impliquant une activité inventive. En effet, l'homme du métier ne serait pas parvenu d'une manière évidente à reproduire l'invention revendiquée en partant de D1. Aussi, aucun enseignement n'a été trouvé dans le reste de l'état de la technique disponible qui aurait incité la personne du métier, en partant du document D1, à atteindre le résultat recherché.

Par conséquent, l'objet de la revendication 1 implique une activité inventive au sens de l'article 28 de la loi 17-97 telle que modifiée et complétée par la loi 23-13.

Les revendications 2-15 dépendent de la revendication indépendante 1 et dont l'objet est considéré inventif, comme indiqué auparavant, et elles satisfont donc également, en tant que telles, aux exigences de l'article 28 de la loi 17-97 telle que modifiée et complétée par la loi 23-13 concernant l'activité inventive.

3. Possibilité d'application industrielle (PAI) :

L'objet de la présente invention est susceptible d'application industrielle au sens de l'article 29 de la loi 17-97 telle que modifiée et complétée par la loi 23-13, parce qu'il présente une utilité déterminée, probante et crédible.