

ROYAUME DU MAROC

OFFICE MAROCAIN DE LA PROPRIETE (19)
INDUSTRIELLE ET COMMERCIALE



المملكة المغربية

المكتب المغربي
للملكية الصناعية و التجارية

(12) BREVET D'INVENTION

(11) N° de publication : **MA 40081 B1** (51) Cl. internationale : **E03C 1/04; E03C 1/02**

(43) Date de publication :
30.04.2018

(21) N° Dépôt :
40081

(22) Date de Dépôt :
09.02.2017

(30) Données de Priorité :
12.02.2016 IT 202016000014588

(71) Demandeur(s) :
Tiemme Raccorderie S.P.A, Via Cavallera 6/A - Località Barco, I-25045 Castegnato BRESCIA (IT)

(72) Inventeur(s) :
Gnutti, Giuliano

(74) Mandataire :
ABU-GHAZALEH INTELLECTUAL PROPERTY (TMP AGENTS)

(54) Titre : **Dispositif pour le montage et le raccordement d'un article sanitaire à une paroi.**

(57) Abrégé : Un dispositif (100) pour le montage et le raccordement de robinetterie à une paroi comprend un raccord (2), muni d'une partie arrière (21) pour la connexion avec un conduit sanitaire et d'une partie avant (22) pour la connexion avec robinetterie, et une plaque (1), pour la connexion à une paroi et munie d'au moins un trou passant (12) adapté pour recevoir au moins partiellement la partie avant (22) du raccord (2). Le dispositif (100) comprend en outre des moyens anti-rotation pour éviter la rotation du raccord (2) par rapport à la plaque (1). Lesdits moyens sont obtenus par l'engagement mécanique d'au moins une dent (215), prévue sur le raccord (2), insérée dans un siège (123) défini entre deux éléments d'arrêt (124) prévus sur la plaque (1), dans lequel le siège (213) est réalisé sur un plan transversal par rapport à la plaque (1).

DISPOSITIF POUR LE MONTAGE ET LE RACCORDEMENT D'UN
ARTICLE SANITAIRE À UNE PAROI

ABRÉGÉ

Un dispositif (100) pour le montage et le raccordement de robinetterie à une paroi comprend un raccord (2), muni d'une partie arrière (21) pour la connexion avec un conduit sanitaire et d'une partie avant (22) pour la connexion avec robinetterie, et une plaque (1), pour la connexion à une paroi et munie d'au moins un trou passant (12) adapté pour recevoir au moins partiellement la partie avant (22) du raccord (2). Le dispositif (100) comprend en outre des moyens anti-rotation pour éviter la rotation du raccord (2) par rapport à la plaque (1). Lesdits moyens sont obtenus par l'engagement mécanique d'au moins une dent (215), prévue sur le raccord (2), insérée dans un siège (123) défini entre deux éléments d'arrêt (124) prévus sur la plaque (1), dans lequel le siège (213) est réalisé sur un plan transversal par rapport à la plaque (1).

[Fig. 2]

9

DESCRIPTION

La présente invention concerne un dispositif pour le montage et le raccordement de robinetterie à une paroi, par exemple en placoplâtre.

5 La présente invention concerne donc le domaine des installations hygiéniques et sanitaires. Dans les salles de bain de type traditionnel, par exemple de maisons ou d'appartements, il est prévu une cloison de séparation à l'intérieur de laquelle ou derrière laquelle arrivent un ou plusieurs tubes de l'eau pour l'alimentation du robinet d'une douche, d'une
10 baignoire ou bien d'un lavabo.

Actuellement, pour réaliser le raccordement entre le conduit sanitaire d'alimentation et la robinetterie, il est prévu d'utiliser un système plaque-raccord interposé entre le conduit et le robinet. En premier lieu, une ouverture est réalisée dans la paroi pour la sortie du conduit sanitaire, dont
15 l'extrémité libre est fixée à la partie arrière d'un connecteur. La partie avant du connecteur est ensuite fixée au moyen de vis à une plaque. Cette plaque est enfin fixée à la paroi au moyen de vis de telle manière que le connecteur et le conduit raccordé à celui-ci restent à l'intérieur ou à l'arrière de la paroi elle-même.

20 Le montage des systèmes plaque-raccord traditionnels s'avère plutôt long et complexe, étant donnée la nécessité de visser une pluralité de vis de fixation pour le raccordement entre la plaque et le raccord.

Toutefois, la nécessité de réaliser une fixation solidaire entre la plaque et le raccord est évidente. En effet, en l'absence de fixation, il existe
25 des risques élevés de rotation du raccord par rapport à la plaque. Cette rotation est absolument indésirable car elle rend difficile le vissage de la robinetterie sur le raccord qui, en tournant, rend le vissage impossible. Par ailleurs, cette rotation s'avère même préjudiciable, en ce que la rotation du raccord, raccordé au tube sanitaire dans la paroi ou derrière celle-ci,
30 entraîne ledit tube en risquant de l'endommager ou de compromettre le raccordement avec le conduit d'alimentation.

Un but de la présente invention est de proposer un dispositif pour le montage et le raccordement de robinetterie à une paroi capable de surmonter les limitations des solutions connues.

35 En particulier, un but de la présente invention est de proposer un

dispositif qui facilite le montage et le raccordement de robinetterie à une paroi, en garantissant une fixation solidaire entre la plaque et le raccord.

En outre, un but de la présente invention est de proposer un dispositif de réalisation simple, économique et avec un nombre limité de composants.

Ce but a été atteint avec un dispositif selon la revendication 1. Les revendications dépendantes décrivent des modes de réalisation préférés de l'invention.

Les caractéristiques et les avantages du dispositif selon la présente invention ressortiront clairement de la description fournie ci-après et de certains de ses modes de réalisation préférés, donnés à titre indicatif et non limitatif, en référence aux dessins annexés, sur lesquels :

- les figures 1 et 2 représentent respectivement une vue de face et une vue axonométrique d'un dispositif pour le montage et le raccordement de robinetterie à une paroi, conformément à la présente invention ;

- la figure 3 représente une vue de face d'un composant du dispositif de la figure 1, et en particulier la plaque, conformément à la présente invention ;

- la figure 4 représente une vue axonométrique d'un détail de la figure 3 ;

- les figures 5 et 6 représentent respectivement une vue de dessous et une vue en coupe d'un composant du dispositif de la figure 1, et en particulier le raccord, conformément à la présente invention ;

- les figures 7A et 7B représentent respectivement une vue en coupe éclatée et une vue axonométrique du raccord, conformément à la présente invention, dans un mode de réalisation ;

- les figures 8A et 8B représentent respectivement une vue en coupe éclatée et une vue axonométrique du raccord, conformément à la présente invention, dans un autre mode de réalisation.

Sur lesdits dessins, le numéro de référence 100 indique un dispositif pour le montage et le raccordement de robinetterie à une paroi.

Le dispositif 100 comprend un élément de connexion, dénommé raccord 2, pour la connexion d'un côté avec le conduit sanitaire et de l'autre avec la robinetterie, et une plaque 1 pour la connexion avec la paroi.

Le raccord 2 (représenté par exemple sur les figures 7B et 8B)

comprend une partie arrière 21 pour la connexion avec le conduit sanitaire (non représenté) et une partie avant 22 pour la connexion avec la robinetterie (non représentée).

La partie arrière 21 et la partie avant 22 sont unies entre elles par
5 une partie de jonction 23, de préférence coudée.

Dans la variante de la figure 7A, la partie arrière 21 est munie d'un élément de connexion 210 du type « à pression » pour la connexion entre le raccord 2 et le conduit sanitaire. L'élément de connexion 210 comprend une douille 211, fixée au connecteur 2 au moyen d'un anneau de fixation 212.
10 Le conduit sanitaire est inséré par pression à l'intérieur de la douille 211, emmanché sur l'extrémité terminale 213 du raccord 2 munie de dentelure anti extraction.

Dans la variante de la figure 8A, la partie arrière 21 comprend un élément de connexion 220 du type « à compression » pour la connexion
15 entre le raccord 2 et le conduit sanitaire. L'élément de connexion 220 comprend une ogive 221 de compression interne et un écrou 222 de compression externe. Sur le conduit sanitaire sont enfilés l'écrou 222 et l'ogive 221, l'écrou étant ensuite vissé sur l'extrémité terminale 213 du raccord 2.

20 La partie avant 22 comprend une extrémité libre 27 sur laquelle peut être fixée une bague 3. La bague 3 est munie de filetage interne 34 pouvant être engagé avec un filetage externe 24 prévu sur la partie avant 27.

La partie avant 22 comprend une couronne 25 munie d'une pluralité de dents 251, faisant saillie radialement extérieurement à la partie
25 avant 22. La couronne 25 est positionnée espacée par rapport à l'extrémité libre 22.

De préférence, la dent 251 fait saillie perpendiculairement à partir de la partie avant 22.

De préférence, les dents 251 sont disposées équidistantes le long de
30 la circonférence externe de la partie avant 22.

Dans un exemple, la partie avant 22 comprend au moins deux dents 251, disposées à 180°.

Dans un autre exemple, la partie avant 22 comprend quatre dents 251, disposées à 90°, 180°, 270° et 360°.

35 De préférence, la dent 251 est une languette, sensiblement

9

rectangulaire ou carrée.

Le dispositif 100 comprend une plaque 1 (représentée par exemple sur la figure 3) pour la connexion avec la paroi.

La plaque 1 est de préférence rectangulaire.

5 La plaque 1 est de préférence munie d'au moins une fragilisation 11 pour faciliter la rupture de la plaque elle-même en plusieurs parties. La fragilisation est par exemple une entaille 111 et/ou une rainure 112.

La plaque 1 est munie d'au moins un trou passant 12 adapté pour recevoir la partie avant 22 du raccord 2.

10 Dans l'exemple de la figure 1, la plaque 1 est munie de deux trous 12 pour la connexion de deux raccords 2.

Le trou 12 est pourvu d'un bord 121 pouvant être engagé avec la couronne 25 du raccord 2.

15 Le bord 121 du trou 12 réalise avec la couronne 25 du raccord 2 un engagement mécanique du type mâle/femelle.

Le bord 121 du trou 12 réalise avec la couronne 25 du raccord 2 une liaison solidaire en rotation entre le raccord 2 et la plaque 1.

Le bord 121 est pourvu d'une pluralité d'ailettes saillantes 122, 124 disposées équidistantes le long de la circonférence du trou 12.

20 Les ailettes saillantes sont des éléments d'arrêt 124.

Les éléments d'arrêt 124 sont des languettes faisant saillie transversalement par rapport au plan de la plaque 1. De préférence, les éléments d'arrêt 124 font saillie transversalement à partir de l'arrière de la plaque 1. De préférence, les éléments d'arrêt 124 font saillie
25 perpendiculairement à partir de l'arrière de la plaque 1.

Les éléments d'arrêt 124 sont des languettes faisant saillie au moins partiellement également vers l'intérieur du trou 12, dans le plan de la plaque 1.

30 Les éléments d'arrêt 124 sont des languettes sensiblement en « L » faisant saillie au moins partiellement vers l'intérieur du trou 12, dans le plan de la plaque 1, et transversalement sur l'arrière de la plaque 1.

Par conséquent, sur l'arrière de la plaque 1, entre deux éléments d'arrêt 124, est réalisé un siège 123 adapté pour loger une dent 215 de la couronne 25 de la partie avant 22.

35 Le siège 213 est réalisé sur un plan transversal par rapport à la

9

plaque 1.

La liaison solidaire en rotation entre le raccord 2 et la plaque 1 est ainsi obtenu par l'engagement mécanique du type mâle/femelle obtenu avec l'insertion de la dent 215 dans le siège 123. En effet, quand les dents 215
5 sont insérées dans les sièges 123, la rotation du raccord 2 est empêchée par les éléments d'arrêt 124.

Dans un exemple de réalisation, le bord 121 du trou 12 comprend au moins deux sièges 123, disposés à 180°. Une telle solution permet deux positionnements différents du raccord 2 dans la plaque 1.

10 Dans un autre exemple, le bord 121 du trou 12 comprend quatre sièges 123, disposés à 90°, 180°, 270° et 360°. Une telle solution permet quatre positionnements différents du raccord 2 dans la plaque 1.

Dans un autre exemple encore, le bord 121 du trou 12 comprend huit sièges 123, disposés à 45°, 90°, 135°, 180°, 225°, 270°, 315° et 360°.
15 Une telle solution permet huit positionnements différents du raccord 2 dans la plaque 1.

Par conséquent, afin d'éviter que la phase de vissage de la bague 3 entraîne la rotation du raccord 2, et avec lui du conduit sanitaire, le dispositif 100 selon la présente invention est muni de moyens anti-rotation,
20 obtenus par l'engagement mécanique entre la dent 215 du raccord 2 insérée entre deux éléments d'arrêt 124 de la plaque 1.

Les ailettes saillantes sont également des éléments d'appui 122.

Les éléments d'appui 122 et les éléments d'arrêt 124 sont disposés alternés le long de la circonférence du trou 12.

25 Les éléments d'appui 122 sont des languettes faisant saillie vers l'intérieur du trou 12, dans le plan de la plaque 1. L'élément d'appui 122 fait saillie intérieurement en correspondance du siège 123.

Par conséquent, sur l'arrière de la plaque 1, entre deux éléments d'arrêt 124, un élément d'appui en butée, dans le plan de la plaque 1, est réalisé pour la dent 215 de la couronne 25. En effet, quand les dents 215
30 sont insérées dans les sièges 123, l'introduction ultérieure du raccord 2 dans le trou 12 de la plaque 1 est empêchée par les éléments d'appui 122.

La plaque 1 est fixée à la paroi par l'intermédiaire de moyens de fixation 17. Par exemple, les moyens de fixation sont des trous adaptés pour
35 recevoir une vis, un clou, une cheville.

De préférence, les moyens de fixation 17 sont prévus en correspondance du périmètre extérieur de la plaque 1.

En phase de montage, la partie d'extrémité supérieure du conduit sanitaire est fixée à la partie arrière 21 du raccord. L'accouplement
5 mécanique du raccord 2 à la plaque 1 est alors effectué grâce à l'insertion des dents 251 de la couronne 25 dans les sièges correspondants 123 prévus sur l'arrière de la plaque 1.

Le raccord 2 est ainsi bloqué en position sur la plaque 1 par vissage de la bague 3 sur l'extrémité libre 27 de la partie avant 22.

10 La liaison solidaire en rotation entre le raccord 2 et la plaque 1, réalisé entre la dent 251 et le siège 123, évite toute rotation relative entre les deux éléments 1, 2. Ceci facilite le montage et le raccordement entre la plaque et le raccord.

La plaque 1 est ainsi fixée, grâce aux moyens de fixation 17, contre
15 la face avant de la paroi de manière que seule l'extrémité libre 27 de la partie avant 22 du raccord 2 fait saillie vers l'extérieur, alors que le reste du raccord 2 (partie arrière 21, partie de jonction 23, couronne 25) s'avère complètement couvert.

Successivement, il est possible d'appliquer une couche de mortier
20 sur la paroi, comme couverture de la plaque 1, à l'exception de la bague 3, et de coller d'éventuelles plaques ou autre revêtement.

Enfin, la robinetterie peut être fixée au raccord 2 en correspondance de la bague 3.

De manière innovatrice, le dispositif pour le montage et le
25 raccordement de robinetterie à une paroi selon la présente invention facilite le montage et le raccordement de robinetterie à une paroi, en garantissant une fixation solidaire entre la plaque et le raccord.

Avantageusement, le dispositif selon la présente invention permet de faciliter le montage en évitant la rotation du raccord en phase de vissage
30 de la bague pour la fixation sur la plaque.

Avantageusement, le dispositif pour le montage et le raccordement de robinetterie à une paroi selon la présente invention s'avère de réalisation simple, économique et avec un nombre limité de composants.

Aux modes de réalisation du dispositif selon l'invention, l'homme
35 du métier, pour répondre à des exigences connexes, pourra apporter des

modifications, des adaptations et des substitutions d'éléments avec d'autres éléments fonctionnellement équivalents, sans sortir du cadre des revendications suivantes. Chacune des caractéristiques décrites comme appartenant à un éventuel mode de réalisation peut être réalisée
5 indépendamment par les autres modes de réalisation décrits.

REVENDICATIONS

5 1. Dispositif (100) pour le montage et le raccordement de robinetterie à une paroi, comprenant :

un raccord (2) muni d'une partie arrière (21) pour la connexion avec un conduit sanitaire et une partie avant (22) pour la connexion avec une robinetterie ;

10 une plaque (1) pour la connexion à une paroi, plaque munie d'au moins un trou passant (12) adapté pour recevoir au moins partiellement la partie avant (22) du raccord (2) ;

des moyens anti-rotation adaptés pour éviter la rotation du raccord (2) par rapport à la plaque (1), dans lequel lesdits moyens anti-rotation sont obtenus par l'engagement mécanique d'au moins une
15 dent (215), prévue sur le raccord (2), insérée dans un siège (123) défini entre deux éléments d'arrêt (124) prévus sur la plaque (1),

dans lequel le siège (213) est réalisé sur un plan transversal par rapport à la plaque (1).

20 2. Dispositif (100) selon la revendication 1, dans lequel la partie avant (22) comprend une pluralité de dents (251), sous la forme de languettes planes, faisant saillie perpendiculairement vers l'extérieur à partir de la partie avant (22).

3. Dispositif (100) selon la revendication 2, dans lequel la partie avant (22) comprend au moins deux dents (251), disposées à 180°.

25 4. Dispositif (100) selon la revendication 2, dans lequel la partie avant (22) comprend quatre dents (251), disposées à 90°, 180°, 270° et 360°.

5. Dispositif (100) selon l'une quelconque des revendications précédentes, dans lequel le bord (121) du trou (12) est pourvu d'une
30 pluralité d'éléments d'arrêt (124) sous la forme de languettes faisant saillie sur l'arrière de la plaque (1), transversalement par rapport au plan de la plaque (1).

6. Dispositif (100) selon la revendication 4, dans lequel le bord (121) comprend au moins deux sièges (123), disposés à 180°.

35 7. Dispositif (100) selon la revendication 4, dans lequel le bord

(121) comprend huit sièges (123), disposés à 45°, 90°, 135°, 180°, 225°, 270°, 315° et 360°.

8. Dispositif (100) selon l'une quelconque des revendications précédentes, dans lequel les éléments d'arrêt (124) sont des languettes en
5 forme de « L » faisant saillie au moins partiellement vers l'intérieur du trou (12), dans le plan de la plaque (1), et transversalement à partir de l'arrière de la plaque (1).

9. Dispositif (100) selon l'une quelconque des revendications précédentes, dans lequel le bord (121) est pourvu d'une pluralité d'éléments
10 d'appui (122), chacun sous la forme d'une languette faisant saillie vers l'intérieur du trou (12), dans le plan de la plaque (1), en correspondance du siège (123).

10. Dispositif (100) selon l'une quelconque des revendications précédentes, dans lequel la plaque (1) est munie de moyens de fixation sous
15 la forme de trous (17) pour réaliser la fixation à la paroi.

11. Dispositif (100) selon l'une quelconque des revendications précédentes, dans lequel la plaque (1) est munie d'au moins une entaille (111) et/ou une rainure (112) pour faciliter la rupture de la plaque elle-même en sous-parties.

20 12. Dispositif (100) selon l'une quelconque des revendications précédentes, dans lequel la partie avant (22) du raccord (2) comprend une extrémité libre (27) sur laquelle peut être vissée une bague (3) pour réaliser la fixation en position sur la plaque (1).

25 13. Dispositif (100) selon l'une quelconque des revendications précédentes, dans lequel la partie arrière (21) est munie d'un élément de connexion (210) du type « à pression » pour la connexion avec le conduit sanitaire.

30 14. Dispositif (100) selon l'une quelconque des revendications 1 à 12, dans lequel la partie arrière (21) comprend un élément de connexion (220) du type « à compression » pour la connexion avec le conduit sanitaire.

9

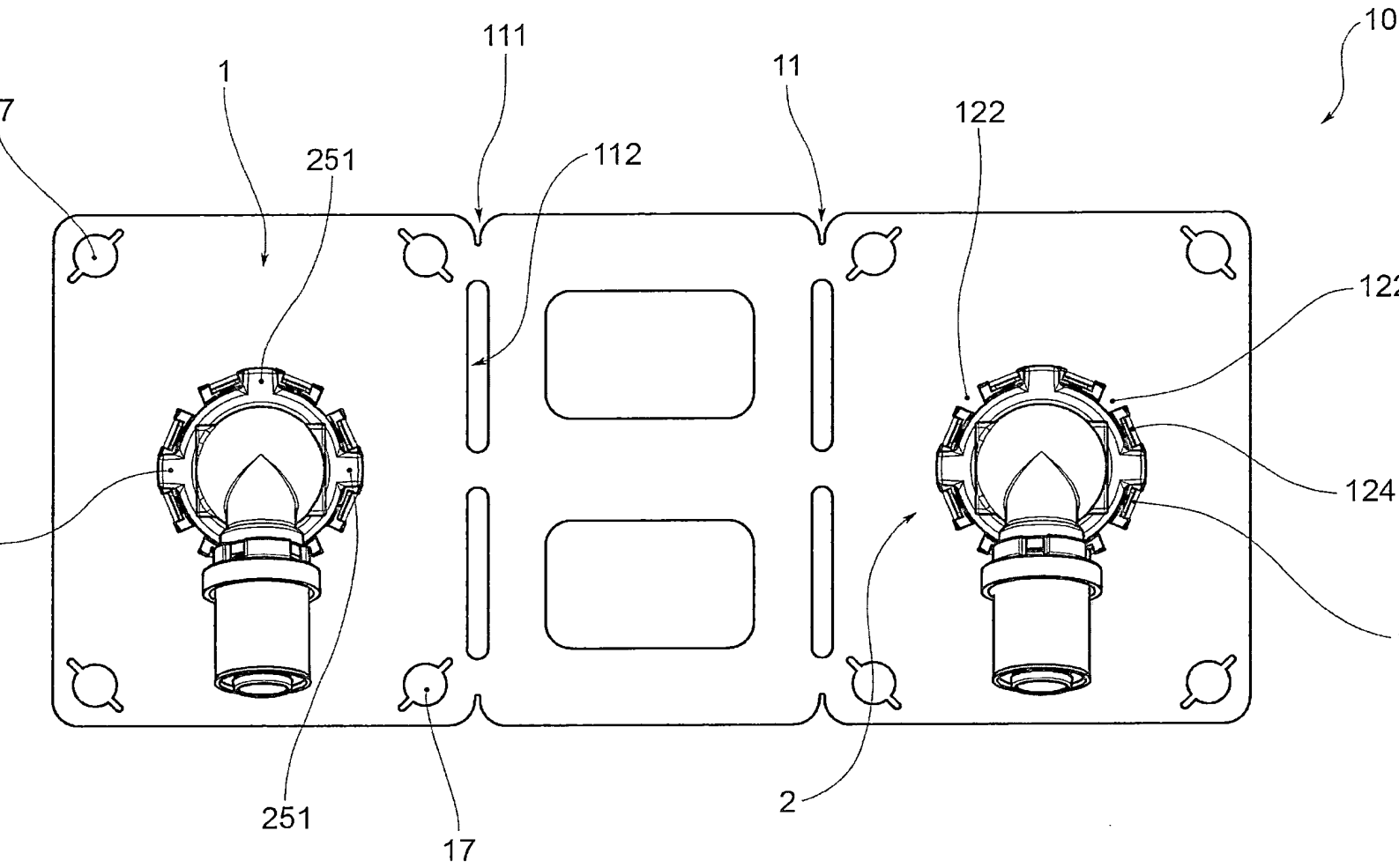


FIG.1

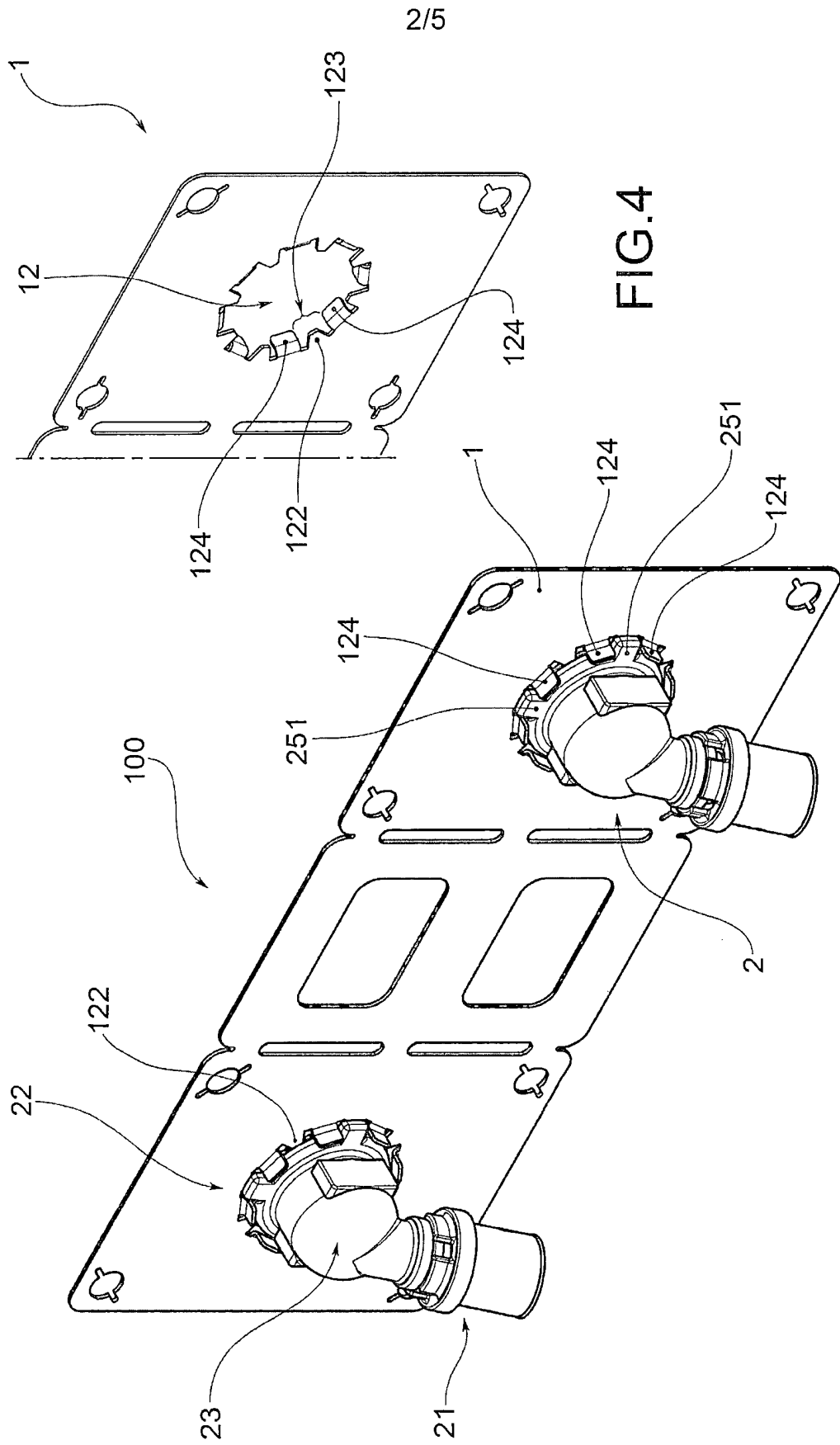


FIG. 4

FIG. 2

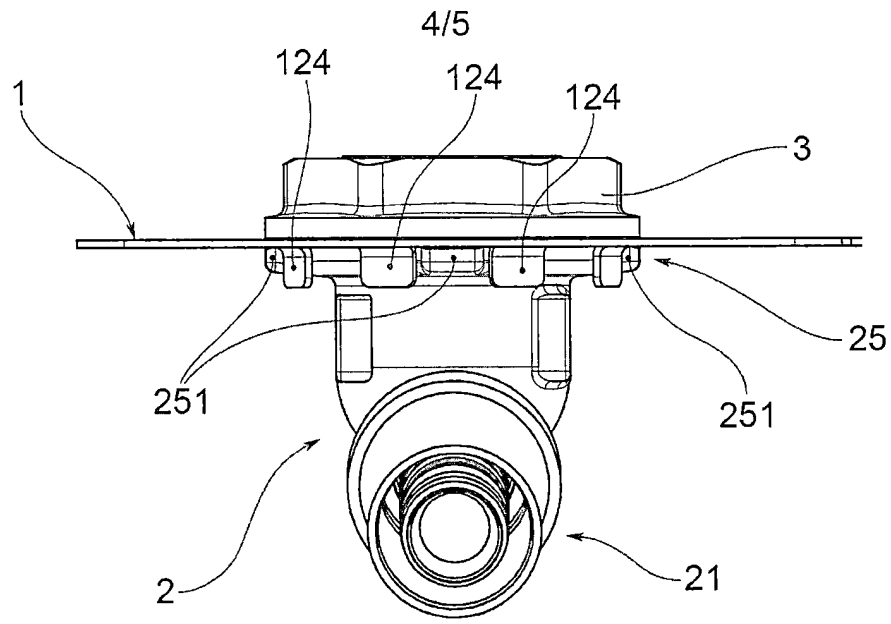


FIG. 5

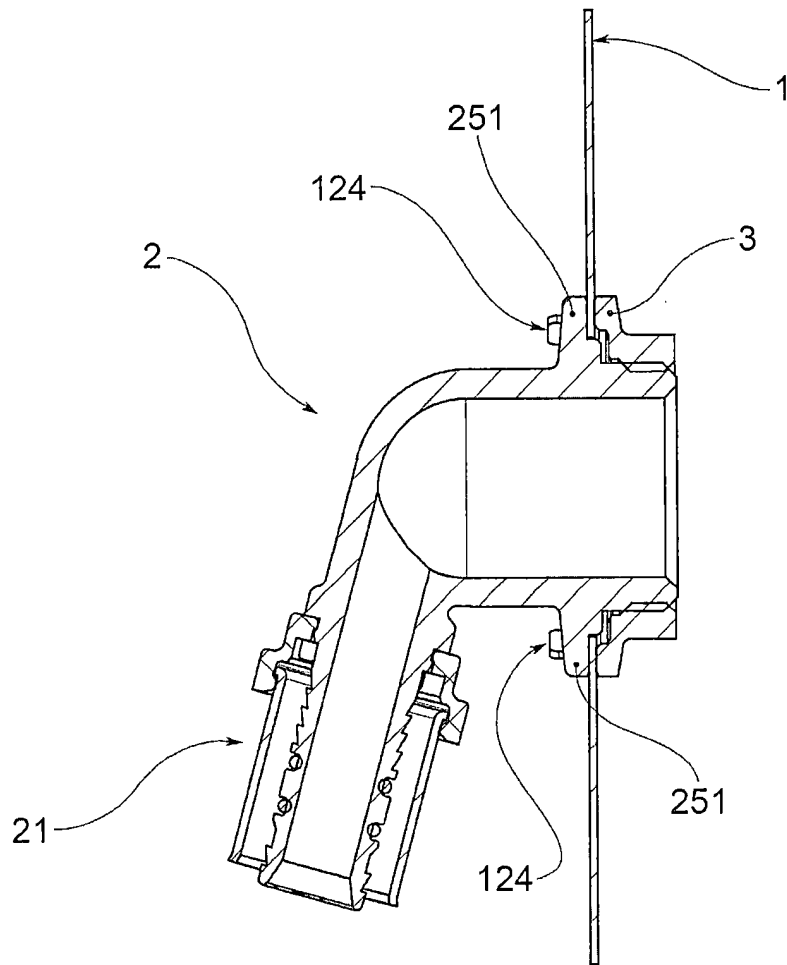


FIG. 6

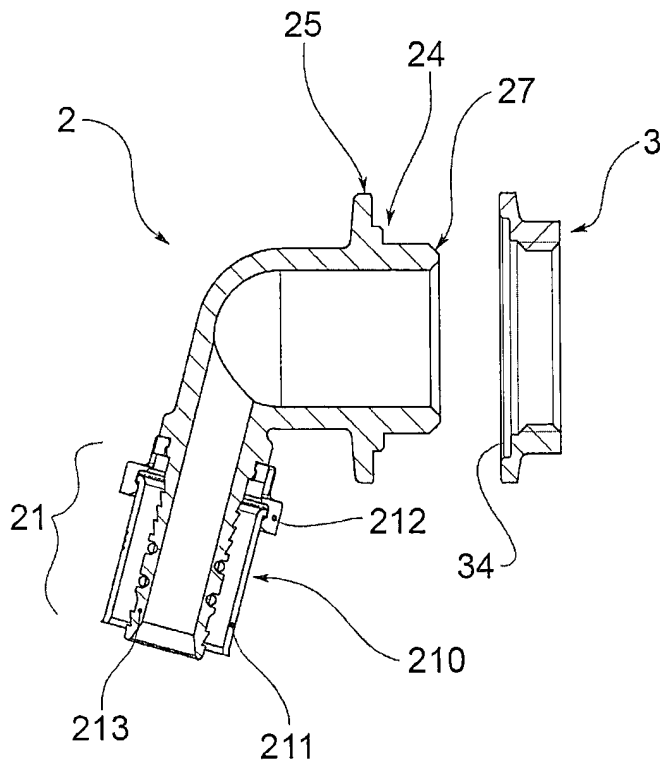


FIG. 7A

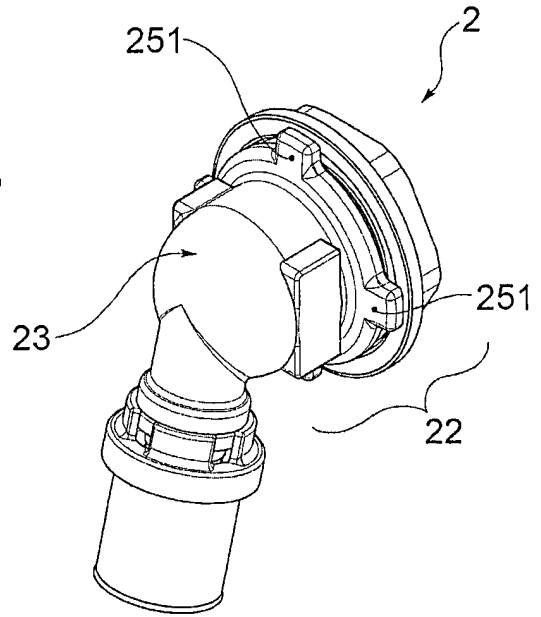


FIG. 7B

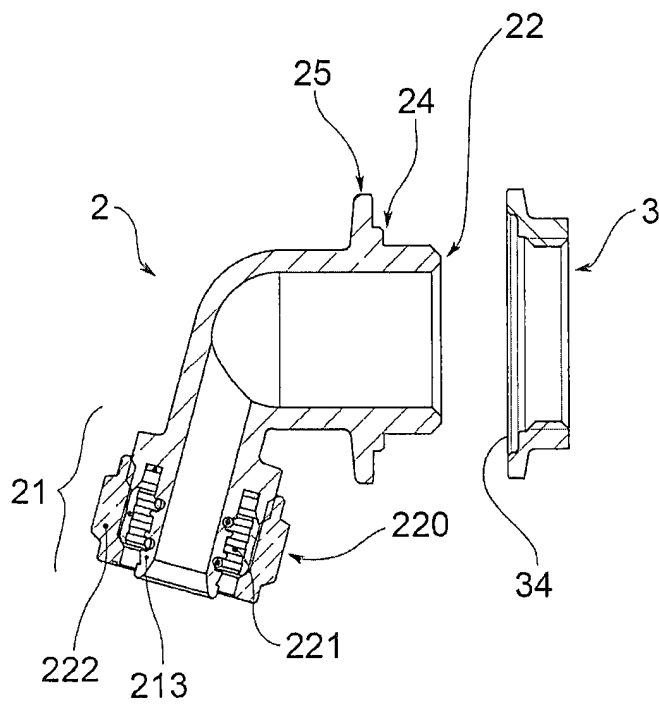


FIG. 8A

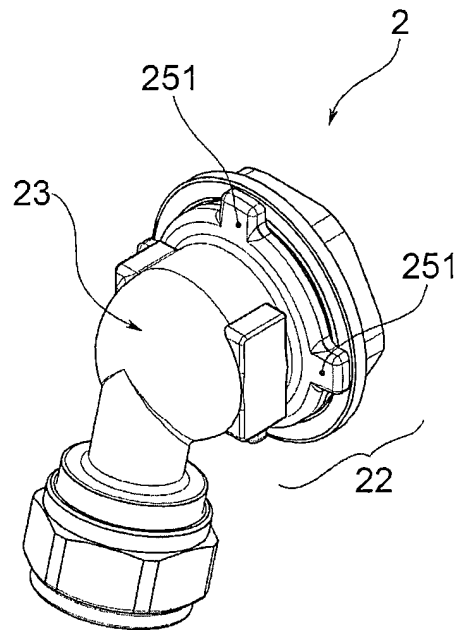


FIG. 8B



**RAPPORT DE RECHERCHE
AVEC OPINION SUR LA BREVETABILITE**
(Conformément aux articles 43 et 43.2 de la loi 17-97 relative à la
protection de la propriété industrielle telle que modifiée et
complétée par la loi 23-13)

Renseignements relatifs à la demande	
N° de la demande : 40081	Date de dépôt : 09/02/2017 Date de priorité: 12/02/2016
Déposant : Tiemme Raccorderie S.P.A	
Intitulé de l'invention : Dispositif pour le montage et le raccordement d'un article sanitaire à une paroi.	
Le présent document est le rapport de recherche avec opinion sur la brevetabilité établi par l'OMPIC conformément aux articles 43 et 43.2, et notifié au déposant conformément à l'article 43.1 de la loi 17-97 relative à la protection de la propriété industrielle telle que modifiée et complétée par la loi 23-13.	
Les documents brevets cités dans le rapport de recherche sont téléchargeables à partir du site http://worldwide.espacenet.com , et les documents non brevets sont joints au présent document, s'il y en a lieu.	
Le présent rapport contient des indications relatives aux éléments suivants :	
Partie 1 : Considérations générales	
<input checked="" type="checkbox"/> Cadre 1 : Base du présent rapport <input type="checkbox"/> Cadre 2 : Priorité <input type="checkbox"/> Cadre 3 : Titre et/ou Abrégé tel qu'ils sont définitivement arrêtés	
Partie 2 : Rapport de recherche	
Partie 3 : Opinion sur la brevetabilité	
<input checked="" type="checkbox"/> Cadre 4 : Remarques de clarté <input checked="" type="checkbox"/> Cadre 5 : Déclaration motivée quant à la Nouveauté, l'Activité Inventive et l'Application Industrielle <input type="checkbox"/> Cadre 6 : Observations à propos de certaines revendications dont aucune recherche significative n'a pu être effectuée <input type="checkbox"/> Cadre 7 : Défaut d'unité d'invention	
Examineur: L. BELCAID	Date d'établissement du rapport : 20/09/2017
Téléphone: 212 5 22 58 64 14/00	

Partie 1 : Considérations générales

Cadre 1 : base du présent rapport

Les pièces suivantes de la demande servent de base à l'établissement du présent rapport :

- Description
7 Pages
- Revendications
14
- Planches de dessin
5 Pages

Partie 2 : Rapport de recherche

Classement de l'objet de la demande :

CIB : E03C1/02 ; E03C1/04

CPC : E03C1/021

Bases de données électroniques consultées au cours de la recherche :

EPOQUE, Orbit

Catégorie*	Documents cités avec, le cas échéant, l'indication des passages pertinents	N° des revendications visées
A	FR3017922 ; COMAP [FR] ; 2015-08-28 <i>Page 8, ligne 26 – page 11, ligne 17; figures 1-9</i>	1-14
A	FR3005971 ; UNISTAR EUROP [FR] ; 2014-11-28 <i>Tout le document</i>	1-14
A	EP2525000 ; SOMATHERM [FR] ; 2012-11-21 <i>Tout le document</i>	1-14

***Catégories spéciales de documents cités :**

-« X » document particulièrement pertinent ; l'invention revendiquée ne peut être considérée comme nouvelle ou comme impliquant une activité inventive par rapport au document considéré isolément
-« Y » document particulièrement pertinent ; l'invention revendiquée ne peut être considérée comme impliquant une activité inventive lorsque le document est associé à un ou plusieurs autres documents de même nature, cette combinaison étant évidente pour une personne du métier
-« A » document définissant l'état général de la technique, non considéré comme particulièrement pertinent
-« P » documents intercalaires ; Les documents dont la date de publication est située entre la date de dépôt de la demande examinée et la date de priorité revendiquée ou la priorité la plus ancienne s'il y en a plusieurs
-« E » Éventuelles demandes de brevet interférentes. Tout document de brevet ayant une date de dépôt ou de priorité antérieure à la date de dépôt de la demande faisant l'objet de la recherche (et non à la date de priorité), mais publié postérieurement à cette date et dont le contenu constituerait un état de la technique pertinent pour la nouveauté

Partie 3 : Opinion sur la brevetabilité*Cadre 4 : Remarques de clarté*

- Il semble qu'il y a une confusion de références de signe (215) utilisée dans la revendication 1 et dans quelques parties de la description qui correspond à la dent disposée sur la circonférence externe de la partie avant (22). Selon le texte intégral de la description et les figures cette référence devrait être (251).

Cadre 5 : Déclaration motivée quant à la Nouveauté, l'Activité Inventive et l'Application Industrielle

Nouveauté (N)	Revendications 1-14 Revendications aucune	Oui Non
Activité inventive (AI)	Revendications 1-14 Revendications aucune	Oui Non
Possibilité d'application Industrielle (PAI)	Revendications 1-14 Revendications aucune	Oui Non

Il est fait référence aux documents suivants. Les numéros d'ordre qui leur sont attribués ci-après seront utilisés dans toute la suite de la procédure

D1 : FR3017922

1. Nouveauté (N) :

Aucun des documents cités ci-dessus ne divulgue un dispositif pour le montage et le raccordement de robinetterie à une paroi comportant toutes les caractéristiques décrites dans la revendication 1. D'où l'objet de la revendication 1 est nouveau conformément à l'article 26 de la loi 17-97 modifiée et complétée par la loi 23-13.

Par la suite, l'objet des revendications dépendantes 2-14 est nouveau conformément à l'article 26 de la loi 17-97 modifiée et complétée par la loi 23-13.

2. Activité inventive (AI) :

2.1- Le document D1 qui est considéré comme l'état de la technique le plus proche de l'objet de la revendication 1 divulgue (les références entre parenthèses s'appliquent au document D1) : un dispositif (1) pour le montage et le raccordement de robinetterie à une paroi, comprenant : un raccord (30) muni d'une partie arrière (32) pour la connexion avec un conduit sanitaire et une partie avant (31, 31a) pour la connexion avec une robinetterie ; une plaque (10) pour la connexion à une paroi, plaque munie d'au moins un trou passant (11) adapté pour recevoir au moins partiellement la partie avant (31a) du raccord (30) ; des moyens anti-rotation (40) adaptés pour éviter la rotation du raccord (30) par rapport à la plaque (10).

L'objet de la revendication 1 diffère de D1 en ce que lesdits moyens anti-rotation sont obtenus par l'engagement mécanique d'au moins une dent, prévue sur le raccord, insérée dans un siège défini entre deux éléments d'arrêt prévus sur la plaque, et que ledit siège est réalisé sur un plan transversal par rapport à la plaque.

Le problème que la présente invention se propose de résoudre peut donc être considéré comme faciliter le montage et le raccordement de robinetterie à une paroi en garantissant une fixation solidaire entre la plaque et le raccord.

La solution proposée dans la revendication 1 de la présente demande implique une activité inventive au sens de l'article 28 de la loi 17-97 telle que modifiée et complétée par la loi 23-13. En effet, aucun des documents de l'état de l'art cités ou recherchés ne divulgue ni suggère la réalisation d'une liaison solidaire entre le raccord et la plaque, dans un dispositif de raccordement de robinetterie, en utilisant de tels moyens anti-rotation. Cette liaison est obtenue par l'engagement mécanique d'au moins une dent, prévue sur la partie raccord, et insérée dans un siège défini entre deux éléments d'arrêt prévus sur la plaque avec la disposition particulière dudit siège qui est réalisé sur un plan transversal par rapport à ladite plaque, ceci permet à la fois de positionner et de bloquer angulairement le raccord par rapport à la plaque selon le positionnement désiré avec un montage facile. De plus, l'homme du métier n'a aucune incitation directe à modifier les dispositifs de l'art antérieur pour arriver au même résultat.

2.2- Le même raisonnement s'applique à l'objet des revendications 2-28 qui satisfont aux exigences de l'activité inventive conformément à l'article 28 de la loi 17-97 modifiée et complétée par la loi 23-13.

3. Possibilité d'application industrielle (PAI) :

L'objet de la présente invention est susceptible d'application industrielle au sens de l'article 29 de la loi 17-97 telle que modifiée et complétée par la loi 23-13, parce qu'il présente une utilité déterminée, probante et crédible.