

ROYAUME DU MAROC  
-----  
OFFICE MAROCAIN DE LA PROPRIETE (19)  
INDUSTRIELLE ET COMMERCIALE  
-----



المملكة المغربية  
-----  
المكتب المغربي  
للملكية الصناعية والتجارية  
-----

## (12) BREVET D'INVENTION

(11) N° de publication : **MA 39830 A1** (51) Cl. internationale : **A45C 11/20**

(43) Date de publication :  
**28.02.2018**

---

(21) N° Dépôt :  
**39830**

(22) Date de Dépôt :  
**19.05.2015**

(30) Données de Priorité :  
**21.05.2014 CH 00773/14**

(86) Données relatives à la demande internationale selon le PCT:  
**PCT/IB2015/053684 19.05.2015**

(71) Demandeur(s) :  
**FAITRON AG, Lerchenfeldstrasse 3 9014 St. Gallen (CH)**

(72) Inventeur(s) :  
**GRAF, Fabian ; MOGY, Pascal**

(74) Mandataire :  
**IP-TOP NOTCH**

---

(54) Titre : **BOÎTE À REPAS**

(57) Abrégé : L'invention concerne une boîte à repas servant à conserver, à transporter et à réchauffer des aliments, en particulier des aliments préparés pour la consommation. Cette boîte à repas doit être de manipulation aisée. La boîte à repas comprend une coque supérieure (1) et une coque inférieure (2) qui sont reliées entre elles de manière rabattable sur un côté longitudinal, une fermeture étant disposée sur le côté longitudinal opposé. Dans la coque inférieure (2) est disposée une coque avec une zone périphérique repliée en forme de L, à laquelle sont associés une isolation thermique et un élément chauffant. Une gorge servant à loger un joint d'étanchéité est formée dans la zone périphérique de la coque.

## صندوق غذاء

### Lunchbox

#### المخلص

يتعلق هذا الاختراع بصندوق غذاء lunchbox لتخزين ونقل وتسخين الطعام، وخاصة الطعام المعد للاستهلاك، ويكون هذا الصندوق سهل التعامل معه.

ويشتمل صندوق الغذاء على غلاف علوي upper shell (1) وغلاف سفلي lower shell

(2) موصولين ببعضهما البعض بشكل متمفصل على جانب طولي، حيث يتم تزويد أداة

5 اغلاق closure على الجانب الطولي المقابل. ويتم ترتيب غلاف له منطقة حافية محيطية مائلة

بزاوية على شكل حرف (L) في الغلاف السفلي (2)، التي يخصص لها عنصر عزل حراري

thermal insulation وعنصر تسخين heating element، حيث يتم تشكيل حز groove لاستقبال

سدادة seal في المنطقة الحافية المحيطية للغلاف.

انظر الشكل 1.

## صندوق غداء

## Lunchbox

الوصف الكاملخلفية الاختراع

يتعلق هذا الاختراع بصندوق غداء lunchbox لتخزين ونقل وتسخين الطعام، وخاصة الطعام المعد للاستهلاك.

- تستخدم صناديق الغداء لتخزين ونقل الطعام الذي سيؤكل أثناء التنقل أو في مكان العمل، منذ عقود عديدة. وتعرف الصناديق التي تتكون من جزأين أو المصنوعة من المعدن metal والبلاستيك plastic والتي تشتمل على غطاء متمفصل hinged lid أو غطاء قابل للتوصيل، وعلى جزء سفلي كبير للوجبة الرئيسية أو تشتمل على أجزاء علوية وسفلية متداخلة لها نفس الحجم للأرغفة وما أشبهه. وفي تجارة التجزئة، تستخدم أوعية تتكون من جزء واحد أو جزأين لمرة واحدة، وعادة ما تتألف من رغوة، من أجل تزويد الفواكه والخضروات الجاهزة للأكل أو الوجبات الجاهزة.
- 10 وتكشف براءة الاختراع الألمانية رقم 202013010997 يو 1 عن وعاء متمفصل يتم تصميمه بحيث لا تسقط أي مواد عند فتح الغلاف العلوي upper shell، حيث يشتمل الوعاء المتمفصل على غلافين علوي وسفلي موصولين ببعضهما البعض بشكل متمفصل على جانب طولي، حيث يتم تزويد أداة إغلاق إطباقية snap closure على الجانب الطولي المقابل. ويتم تزويد الغلاف العلوي بغطاء داخلي علوي ويتم تزويد الغلاف السفلي بغطاء داخلي سفلي، بحيث يتم إغلاق الحيزين الداخليين بالكامل وبشكل مستقل عن بعضهما البعض. وعلى الجانب المقابل لمفصلة الغطاء الداخلي، يتم تزويد أداة إغلاق للغطاء على شكل عروة إطباقية snap-in lug في كل من الغلافين العلويين والسفلي.

- ويتم وصف صندوق غداء آخر مصنوع من مادة بلاستيكية لتخزين الطعام في براءة الاختراع الألمانية رقم 10157494 B4. ويتكون هذا من وعاء ذي جدران جانبية، قاعدة وغطاء متراكب عليه. ويقع على الجانب السفلي للوعاء حجرة إضافية التي يمكن إغلاقها بواسطة غطاء إضافي. ويكون كل من الغطاء والغطاء الإضافي موصولين بالوعاء بواسطة مفصلة غشائية.
- 20

ويحتوي الوعاء الآخر الذي له غطاء لتخزين الطعام على عنصر تسخين طارد للحرارة وفقاً لبراءة الاختراع الأوروبية رقم 0412159 B1. ويشتمل الوعاء على وعاء داخلي علوي للمواد المراد تسخينها ووعاء داخلي سفلي يقع تحته حيث يحتوي على الماء ومادة طاردة للحرارة، بحيث يكون الوعاء الداخلي السفلي مزوداً بغطاء. ويشتمل الوعاء أيضاً على أداة التي يمكن تشغيلها من الخارج لتلامس المادة الطاردة للحرارة مع الماء. ويكون غطاء الوعاء الداخلي السفلي نفاذ للبخار 5 لكن غير نفاذ للمادة الطاردة للحرارة.

ويتم تزويد الماء والمادة الطاردة للحرارة في أكياس منفصلة التي يمكن أن فتحها بالנزع منفصل.

ويكون الحل المذكور مكلفاً ومناسباً فقط لعمليات التشغيل الثابتة.

ويكون صندوق الغذاء القابل للنقل والقابل للتسخين معروف أيضاً. ويشتمل صندوق الغذاء 10 على غلاف علوي وغلاف سفلي اللذان يتم وصلهما معاً بمفصلة على أحد الجوانب الطولية، بحيث يتم تزويد أداة إغلاق على الجانب الطولي المقابل. ويمكن إدخال الوعاء الداخلي الذي يمكن إغلاقه بغطاء قابل للتثبيت في الغلاف السفلي. ويتم تشكيل أسنان أدوات القطع في الغلاف العلوي. ويزود الغلاف السفلي بوصلة ذات قدرة لعنصر تسخين في الغلاف السفلي، المرتبة في طبقة عازلة من رغوة. وتكون قابلية تسخين الطعام الموضوع في الوعاء الداخلي محدودة ومستنفذة 15 للوقت.

### الوصف العام للاختراع

يتمثل الآن هدف الاختراع في تزويد صندوق غذاء الذي يتغلب على عيوب التقنية السابقة والتي يكون من السهل التعامل معها.

ويتم حل الهدف وفقاً للاختراع بواسطة صندوق غذاء يمتلك السمات وفقاً لعنصر الحماية 20 1 الخاص ببراءة الاختراع.

ويتم الكشف عن تجسيديات مفضلة للاختراع في عناصر الحماية المعتمدة.

ويكون صندوق الغذاء وفقاً للاختراع مناسباً لتخزين، نقل وتسخين الطعام، بالتحديد الطعام الجهاز للاستهلاك. ويمكن استخدامه بشكل مرن.

25 شرح مختصر للرسومات

سيتم وصف الاختراع بالتفصيل أدناه في تجسيد تمثيلي بالإشارة إلى الرسومات. حيث:

الشكل 1: يوضح صندوق غذاء وفقاً للاختراع؛

الشكل 2: يوضح صندوق الغذاء وفقاً للشكل 1 في منظر مختلف؛

الشكل 3: يوضح صندوق الغذاء وفقاً للشكل 1 مفتوحاً؛

الشكل 4: يوضح صندوق الغذاء وفقاً للشكل 1 في منظر مقطعي؛

الشكل 5: يوضح صندوق الغذاء وفقاً للشكل 4 مفتوحاً؛

الشكل 6: يوضح تفاصيل صندوق الغذاء وفقاً للشكل 4.

5

### الوصف التفصيلي:

يشتمل صندوق غذاء وفقاً للاختراع (الشكلين 1 و 2) على غلاف علوي 1 وغلاف سفلي

2، مصنوعين في كل حالة من بلاستيك أو معدن، مثل، متعدد بروبيلين polypropylene (PP)، حيث

يعمل الغلاف العلوي 1 كغطاء ويكون مستوٍ جوهرياً بالمقارنة مع الغلاف السفلي 2. ويكون

الغلاف العلوي 1 والغلاف السفلي 2 متصلين ببعضهما البعض بأسلوب مفصلي على جانب

طولي بواسطة مفصلة غشائية مقولبة 3، حيث يمكن بدلاً من المفصلة الغشائية استخدام مفصلة

محورية 3 يتم ربطها بالغلافين العلوي والسفلي، أو مفصلة مماثلة.

ويمكن فتح الغلاف العلوي 1 بواسطة مفصلة محورية، في اتجاه المفصلة الغشائية ويكون

استبدالها أسهل منه في حالة المفصلة الغشائية.

ويتم تزويد أداة إغلاق إطباقية snap-in closure 4 على الجانب المقابل للمفصلة الغشائية

3.

ويكون الغلاف العلوي 1 والغلاف السفلي 2 موضوعين بشكل مستوٍ على مستوى

فاصل 22 dividing plane ويتاخمان بعضهما البعض بأسلوب متداخل، عن طريق جزء ناتئ

21 overhang للغلاف العلوي. وعلى سبيل المثال، يزيد ارتفاع الغلاف السفلي 2 عن ارتفاع

الغلاف العلوي 1، بمقدار مرة ونصف على الأقل.

ويتم تزويد قابس لتوصيل القدرة A power connection socket 5 على جدار طولي

للغطاء السفلي 2، حيث يمكن أن يكون له شكل المقبس الاعتيادية أو يكون على شكل وصلة

USB. وبشكل بديل أو إضافي، يمكن تزويد قابس توصيل القدرة 5 هذا في الغلاف العلوي 1.

25

وعلاوة على ذلك، يتم وضع صمام ثنائي باعث للضوء (LED) light emitting diode 6 كشاشة عرض حالة (تسخين) وزر بدء تشغيل على الجدار الطولي للغلاف السفلي 2. ويتم تزويد عنصر لتعويض الضغط pressure compensating element 7، غير موصوف بالتفصيل، في الغلاف العلوي 1.

5 وتكون المناطق الحافية المحيطة 8 (الشكل 3) للغلاف العلوي 1 والغلاف السفلي 2 مشكلة لتتطابق في الشكل بحيث تعمل كأداة منع تسرب أو تستقبل عنصر منع تسرب 9. ويتم إدخال عنصر منع التسرب هذا في ثلم قريب من الحافة near-edge groove 10 للغلاف السفلي 2.

10 ويمثل كذلك غلاف 11 لحمل الطعام المراد تسخينه جزءاً من صندوق الغداء 30. ويتشكل الغلاف 11 على سبيل المثال من مادة مصنوعة من الألمنيوم aluminium لها سماكة تبلغ 0.5 ملم وموضوعة في الغلاف السفلي 2. ويكون للغلاف 11 منطقة حافية مقولبة منحنية على شكل حرف L.

15 ويتم تعليق الغلاف 11 في التجويف 10 للغلاف السفلي 2 بواسطة الساق الأصغر 24 للمنطقة الحافية. ويتم تشكيل التجويف 23 حيث تكون السادة 12، على سبيل المثال، عبارة عن حلقة على شكل حرف O، يتم إدخالها، بطريقة مماثلة في الساق الأفقية الأطول للمنطقة الحافية المحيطة. وفي أثناء إغلاق الغلاف العلوي 1 تضغط شبكة مزدوجة 13 بلطف على السادة 12 (الشكل 4)، يُثبت هذا والمنطقة الحافية للغلاف 11 وبذلك يتم الحصول على إغلاق متين لصندوق الغداء 30 في مستوى التقسيم 22.

20 ويمكن تثبيت الغلاف 11 بشكل إضافي في موقع الغلاف السفلي 2 بواسطة عروات الإطباق 16، 18 و/أو وصلات نقرية. ولهذا الغرض يكون للغلاف السفلي عمودي إدارة متباعدين 19 قريبين من الجدار اللذين يتم تزويدهما بعروتي إطباق 18 عند الطرف العلوي (الشكلان 4، 5).

ومع ذلك، قد يتم وضع عنصر إطباق مع عروة الإطباق أيضاً على أعمدة الإدارة 19، حيث في هذا التجسيد قد يتم تشكيل أعمدة الإدارة دون عروات الإطباق 18.

25 وتضغط عروات الإطباق 18 هذه لعنصر الإطباق على عروات الإطباق 16 المُشكلة على الغلاف 11 وبذلك يتم تثبيت الغلاف 11 في موقعه.

- ويمكن إزالة الغلاف 11 بسهولة من الغلاف السفلي 2 للتنظيف أو لأغراض أخرى.
- وبدلاً من هذا النوع من التثبيت، يمكن استخدام ترتيبية للغلاف 11 بواسطة وصلة لاصقة أو ما شابه ذلك. وفي هذه الحالة، يمكن الاستغناء عن عنصر منع التسرب 9.
- وبدلاً من هذا النوع من التثبيت، يمكن أن تكون ترتيبية الغلاف 11 بواسطة وسيلة وصل اللاصقة أو ما شابه ذلك ممكنة أيضاً. وفي هذه الحالة، يمكن إزالة عنصر إحكام السد 9.
- 5 ويتم ملائمة الغلاف 11 والغلاف السفلي مع بعضها البعض أو ربطها مع بعضها البعض في تصميميهما وتشكيلهما، على سبيل المثال بواسطة وسيلة عروات الإطباق 16 وعناصر التقاء متوافقة الشكل للغلاف 11.
- وعليه، يمكن استخدام الأغلفة 11 التي يتم تشكيلها بشكل مختلف بالتفاصيل أو إدخالها في الغلاف السفلي 2.
- 10 على سبيل المثال، يمكن تزويد نقرات 25، عنصر إطباق أو قضيب دليلي في منطقة الأساس للغلاف السفلي 2 من أجل تعريف مسبق لشكل الغلاف المستخدم. بواسطة وسيلة ملائمة الشكل بدقة على هذه النقرات، ويتم تثبيت الغلاف 11 في موقعه وأيضاً لا يمكن إدخاله بشكل مقلوب (ميزة سلامة). وفي نفس الوقت تساعد النقرات 25 في تبديل سهل للغلاف من أجل الحرص على أنه يتم إدخال الغلاف 11 بشكل صحيح.
- 15 وفي صورة عنصر سلامة إضافي، يمكن أيضاً أن تزود شبكات تحديد موقع الشد، وصلات تقوية تحديد الموقع أو ما شابه ذلك والتي تثبت الغلاف 11 في موقعه في منطقة الحافة للغلاف السفلي 2. فهي تتيح إمكانية تزويد قضيب دليلي آخر أيضاً بشكل ممكن في المنطقة الجانبية للغلاف السفلي 2.
- 20 ويكون عنصر العزل الحراري مزودة بين الجدار الداخلي للغلاف السفلي 2 والغلاف 11، على سبيل المثال مصنوع من رغوة PUR مدمجة PUR integral foam، حيث يتم ربط عنصر تسخين 15 آخر مع غشاء تسخين بينها وبين الغلاف 11. ويمكن أيضاً أن يتشكل عنصر العزل الحراري 14 على أي حال من قوالب كيراغيس اس Keraguss S moulding، قوالب بالهلام الغازي أو قوالب EPS.

يمكن لعنصر العزل الحراري 14 وغشاء التسخين 15 تغطية المنطقة القاعدية من الغلاف 11 (الشكل 5) أو بشكل مفضل يحيط أو يحصر الجدران الجانبية للغلاف 11 فيما يتعلق بعروات الإطباق 16 على الأقل (الشكل 4).

وبالإضافة لذلك، يتم توفير الجانب الداخلي للغلاف العلوي 1 أيضاً بمثل عنصر العزل الحراري هذا 14 وعنصر التسخين 15.

ويتم صنع الوصلة بين قابس توصيل القدرة Power connection socket 5 ووحدة التحكم الالكترونية Control electronic unit 17 بالإضافة إلى عنصر التسخين 15 بواسطة وصلات الكابل غير الظاهرة.

ويتم وضع وحدة التحكم الالكترونية 17 على لوح مسطح وبالتالي يتم وضعه بطريقة موفرة للمساحة على الجدار الداخلي للغلاف السفلي 2 (الشكل 5). وتحتوي وحدة التحكم الالكترونية 17 على أداة تحكم الكترونية، دائرة الأمان، ومفتاح حمل ووحدة تحويل القدرة. ويجب أن تشمل أداة التحكم الالكترونية على مجس لدرجة الحرارة، مفتاح تسخين، مفتاح للبدء والتوقف ومخرجات LED 6. وتتيح أداة التحكم الكترونية أيضاً نسق تسخين مختلفة، على سبيل المثال تسخين علوي و/أو سفلي.

ويتألف عنصر التسخين 15 بطريقة معروفة بحد ذاتها من غشاء تسخين معدني يتم دمجه بين طبقتين من السيليكون للعزل الكهربائي. وعلى أية حال، على سبيل المثال، يتم استخدام أغشية تسخين من نوع كابتون، أغشية تسخين متعددة إستر أو عناصر تسخين متلامسة. وتتراوح فولتية مصدر القدرة من 5 فولت إلى 240 فولت، من بينها التسامحات الدارجة. على سبيل المثال، لا يلزم توفير إجراءات خاصة للأمان عند تيار مستمر له فولتية مقدارها 5 فولت أو 12 فولت. وفي تجسيد آخر وباستخدام تيار مستمر له فولتية مقدارها 230 فولت، يجب أن يكون الغلاف 11 مؤرض أو يجب توصيل العزل الكهربائي المزدوج المذكور مسبقاً. وعند اختيار متغيرات الوصلة، يجب الأخذ بعين الاعتبار معدل التيار، درجة حرارته ومقاومته لعوامل التنظيف. وتكون الوصلات الكهربائية عبارة عن وصلات مانعة للماء.

ويجب أن تتراوح قدرة التسخين لغشاء التسخين 15 من حوالي 20-150 واط على الأقل من أجل السماح بتسخين الطعام عند الضرورة بما يصل لحوالي 140°م. واعتماداً على الطعام، يمكن السماح لقدرات التسخين العالية أو المتدنية حيث أن القيم تعتمد أيضاً على ما إذا تم توفير



أو لم يتم توفير عنصر التسخين في الغلاف السفلي 12 أو إذا تم توفيره أيضاً في الغلاف العلوي  
1. وعند ترتيب عنصر التسخين في الغلاف العلوي 1، فإن قدرة التسخين عادةً أقل من الغلاف  
السفلي 2. ويتم وصل صندوق الغذاء بمصدر القدرة لتسخين الطعام وزر البدء الذي يشغل LED  
6. ويتسليط الضوء على إشارات LED 6 يتم ضبط عملية التسخين خلال فترة زمنية مسبقاً في  
5 الكترونييات التحكم 17. وبعد انقضاء وقت التسخين، تُغلق وحدة التحكم الالكترونية غشاء التسخين  
ويخرج LED 6. ويمكن برمجة نسق التشغيل الأخرى.

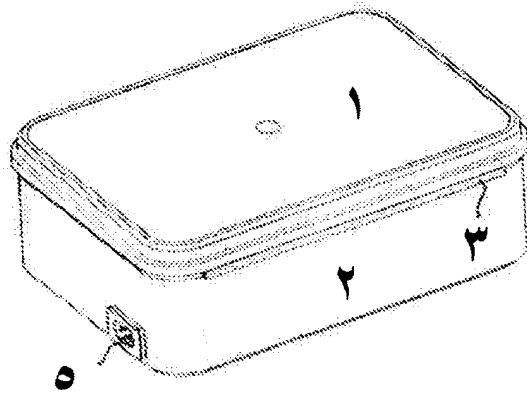
### عناصر الحماية

- 1- صندوق غذاء lunchbox مُعد لتخزين ونقل وتسخين الطعام، وبالتحديد الطعام المحضر والمعد للاستهلاك، يشتمل على غلاف علوي upper shell (1) وغلاف سفلي lower shell (2) موصولين ببعضهما البعض بشكل متمفصل على جانب طولي، حيث يتم تزويد أداة إغلاق على الجانب الطولي المقابل، ويتميز بأنه يتم وضع غلاف (11) له منطقة حافية محيطية مائلة بزواوية circumferential and angled edge region في الغلاف السفلي (2)، إذ يخصص لها عنصر عزل حراري thermal insulation element وعنصر تسخين كهربائي electrical heating element، وحيث يتم تشكيل حز (23) لاستقبال سداة (11) في المنطقة الحافية المحيطية للغلاف (11) ويتم تزويد قابس توصيل القدرة power connection socket (5) على الغلاف العلوي (1) و/أو الغلاف السفلي (2).
- 10 2- صندوق الغذاء lunchbox وفقاً لعنصر الحماية 1، يتميز بأن العنصر الموازن للضغط pressure equalizing element (7) يكون مرتبطاً بالغلاف العلوي upper shell (1).
- 3- صندوق الغذاء lunchbox وفقاً لعنصر الحماية 1 أو 2، يتميز بأن عنصر العزل الحراري (14) وعنصر التسخين heating element (15) يمتدان على الأقل فوق قاعدة الغلاف (11) ويفضل بشكل جزئي على الأقل أن يغلفان الجدران الجانبية للغلاف (11).
- 15 4- صندوق الغذاء lunchbox وفقاً لأي من عناصر الحماية 1 إلى 3، يتميز بأن الغلاف العلوي upper shell يكون مزوداً بعنصر عزل حراري thermal insulation element (14) وعنصر تسخين كهربائي electrical heating element (15).
- 5- صندوق الغذاء lunchbox وفقاً لأي من عناصر الحماية 1 إلى 4، يتميز بأن الحافة المحيطية circumferential edge للغلاف shell (11) تقع في المنطقة الخاصة بالمستوى الفاصل (22) بين الغلاف العلوي upper shell (1) والغلاف السفلي lower shell (2).
- 20 6- صندوق الغذاء lunchbox وفقاً لأي من عناصر الحماية 1 إلى 5، يتميز بأن الغلاف العلوي upper shell (1) يتأخم الغلاف السفلي lower shell (2) بنحو مسطح وبكيفية متداخلة في المستوى الفاصل dividing plane (22).
- 7- صندوق الغذاء lunchbox وفقاً لأي من عناصر الحماية 1 إلى 6، يتميز بأنه يتم تشكيل المناطق الحافية المحيطية circumferential edge regions (8) للغلاف العلوي upper shell (1)
- 25

والغلاف السفلي lower shell (2) لتكون متطابقة من حيث الشكل وتحقق وظيفة منع التسرب.  
-8 صندوق الغداء lunchbox وفقاً لأي من عناصر الحماية 1 إلى 7، يتميز بأن الغلاف shell (11) يشتمل على منطقة حافية منحنية على شكل حرف LL-shaped curved edge region.  
-9 صندوق الغداء lunchbox وفقاً لأي من عناصر الحماية 1 إلى 8، يتميز بأن الغلاف shell (11) والغلاف السفلي lower shell (2) يكونان متوائمين مع بعضهما البعض أو يكونان متطابقين من حيث التصميم والشكل.

5

-10 صندوق الغداء lunchbox وفقاً لأي من عناصر الحماية 1 إلى 9، يتميز بأن عنصر التسخين الكهربائي electrical heating element (15) يشتمل على غشاء تسخين heating film.



الشكل ١

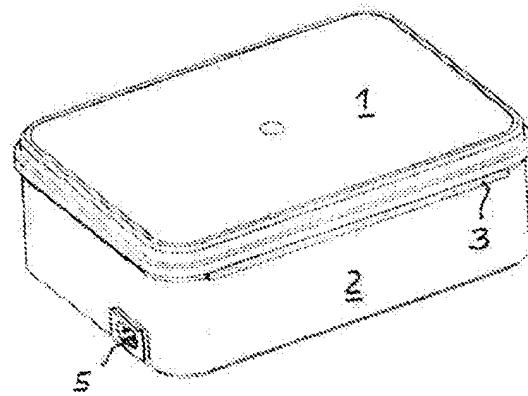
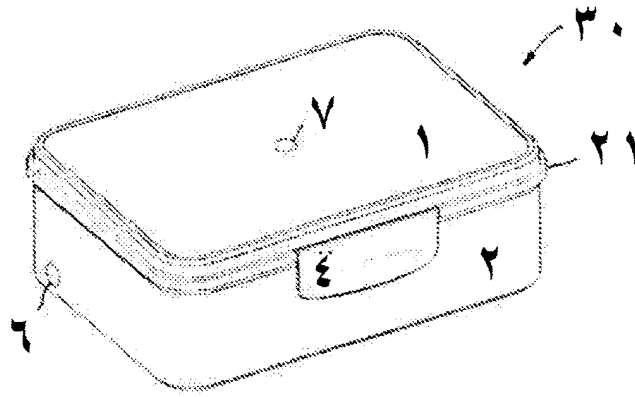
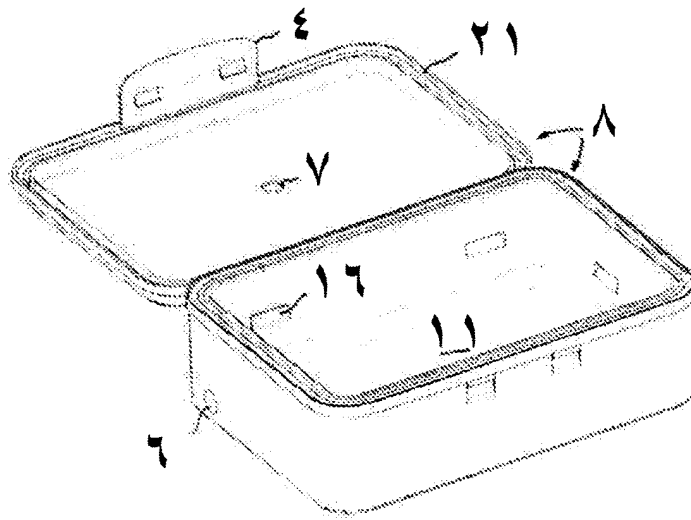


Fig. 1



الشكل ٢



الشكل ٣

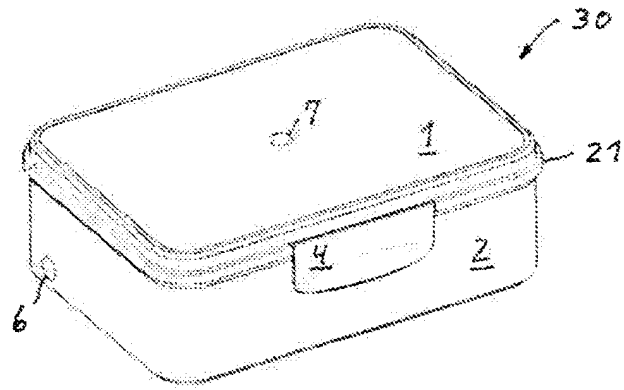


Fig. 2

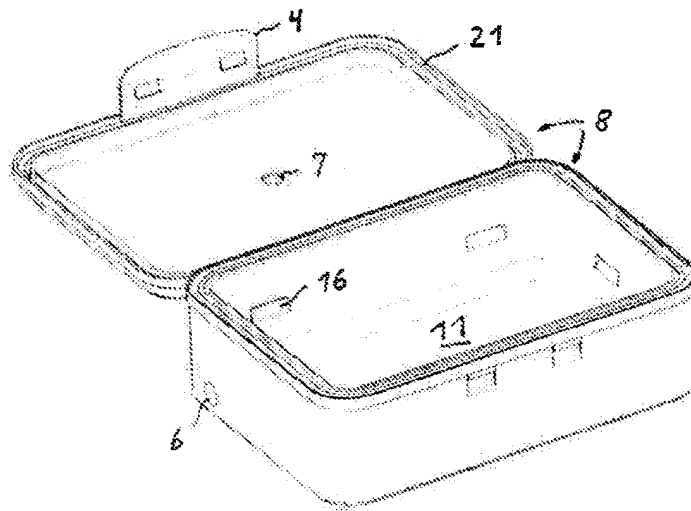
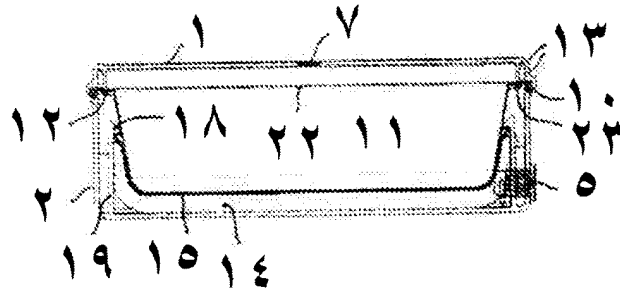
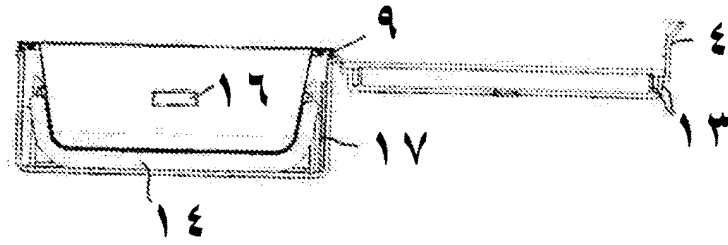


Fig. 3



الشكل ٤



الشكل ٥



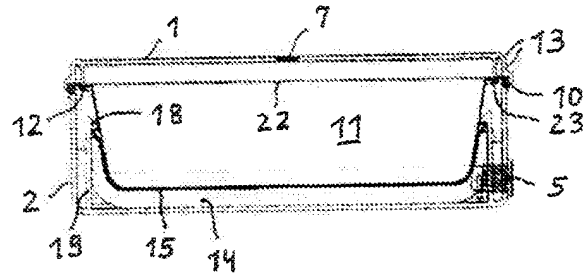


Fig. 4

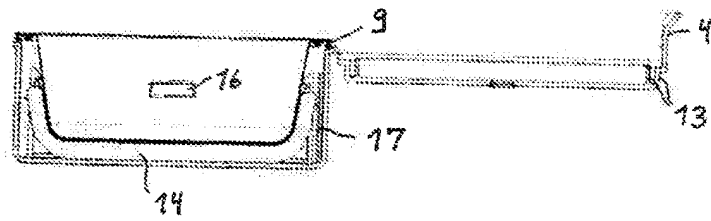
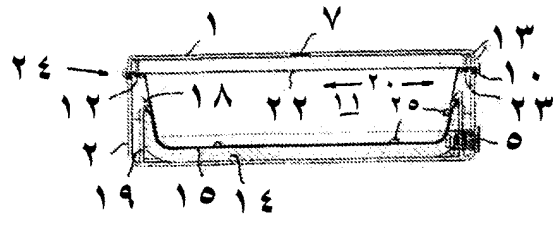


Fig. 5



الشكل ٦

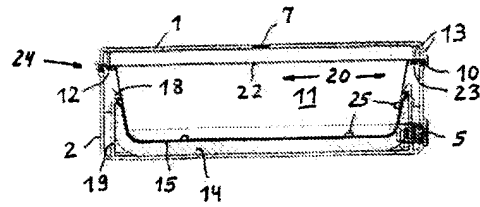


Fig. 6



**RAPPORT DE RECHERCHE  
AVEC OPINION SUR LA BREVETABILITE**  
(Conformément aux articles 43 et 43.2 de la loi 17-97 relative à la  
protection de la propriété industrielle telle que modifiée et  
complétée par la loi 23-13)

<b>Renseignements relatifs à la demande</b>	
N° de la demande : 39830	Date de dépôt : 19/05/2015
	Date d'entrée en phase nationale : 27/01/2017
Déposant : FAITRON AG	Date de priorité: 21/05/2014
Intitulé de l'invention : BOÎTE À REPAS	
Le présent document est le rapport de recherche avec opinion sur la brevetabilité établi par l'OMPIC conformément aux articles 43 et 43.2, et notifié au déposant conformément à l'article 43.1 de la loi 17-97 relative à la protection de la propriété industrielle telle que modifiée et complétée par la loi 23-13.	
Les documents brevets cités dans le rapport de recherche sont téléchargeables à partir du site <a href="http://worldwide.espacenet.com">http://worldwide.espacenet.com</a> , et les documents non brevets sont joints au présent document, s'il y en a lieu.	
Le présent rapport contient des indications relatives aux éléments suivants :	
Partie 1 : Considérations générales	
<input checked="" type="checkbox"/> Cadre 1 : Base du présent rapport <input type="checkbox"/> Cadre 2 : Priorité <input type="checkbox"/> Cadre 3 : Titre et/ou Abrégé tel qu'ils sont définitivement arrêtés	
Partie 2 : Rapport de recherche	
Partie 3 : Opinion sur la brevetabilité	
<input type="checkbox"/> Cadre 4 : Remarques de clarté <input checked="" type="checkbox"/> Cadre 5 : Déclaration motivée quant à la Nouveauté, l'Activité Inventive et l'Application Industrielle <input type="checkbox"/> Cadre 6 : Observations à propos de certaines revendications dont aucune recherche significative n'a pu être effectuée <input type="checkbox"/> Cadre 7 : Défaut d'unité d'invention	
Examineur: I. Oubiyi	Date d'établissement du rapport : 02/02/2018
Téléphone: 212 5 22 58 64 14/00	



<b>Partie 1 : Considérations générales</b>		
Cadre 1 : base du présent rapport		
Les pièces suivantes de la demande servent de base à l'établissement du présent rapport :		
<ul style="list-style-type: none"> <li>• <u>Description</u> 7 Pages</li> <li>• <u>Revendications</u> 10</li> <li>• <u>Planches de dessin</u> 8 Pages</li> </ul>		
<b>Partie 2 : Rapport de recherche</b>		
<b>Classement de l'objet de la demande :</b>		
CIB : A 45C 11/20		
Bases de données électroniques consultées au cours de la recherche :		
<b>EPOQUE, Orbit</b>		
<b>Catégorie*</b>	<b>Documents cités avec, le cas échéant, l'indication des passages pertinents</b>	<b>N° des revendications visées</b>
X	WO201112285 A1; 15-09-2011; Contenir ceci !, Llc [US] ; figures 1-16, § [0033]-[0119]	1-10
X	US09336851 ; 21-06-1999 ; Garvin; Tomika [US]	1-10
A	US3808401A ; 28-11-1972 ; ASPECTOR G	1-10
*Catégories spéciales de documents cités :		
<p>-« X » document particulièrement pertinent ; l'invention revendiquée ne peut être considérée comme nouvelle ou comme impliquant une activité inventive par rapport au document considéré isolément</p> <p>-« Y » document particulièrement pertinent ; l'invention revendiquée ne peut être considérée comme impliquant une activité inventive lorsque le document est associé à un ou plusieurs autres documents de même nature, cette combinaison étant évidente pour une personne du métier</p> <p>-« A » document définissant l'état général de la technique, non considéré comme particulièrement pertinent</p> <p>-« P » documents intercalaires ; Les documents dont la date de publication est située entre la date de dépôt de la demande examinée et la date de priorité revendiquée ou la priorité la plus ancienne s'il y en a plusieurs</p> <p>-« E » Éventuelles demandes de brevet interférentes. Tout document de brevet ayant une date de dépôt ou de priorité antérieure à la date de dépôt de la demande faisant l'objet de la recherche (et non à la date de priorité), mais publié postérieurement à cette date et dont le contenu constituerait un état de la technique pertinent pour la nouveauté</p>		

**Partie 3 : Opinion sur la brevetabilité**

*Cadre 5 : Déclaration motivée quant à la Nouveauté, l'Activité Inventive et l'Application Industrielle*

Nouveauté (N)	Revendications 1-10 Revendications aucune	Oui Non
Activité inventive (AI)	Revendications aucune Revendications 1-10	Oui Non
Possibilité d'application Industrielle (PAI)	Revendications 1-10 Revendications aucune	Oui Non

Il est fait référence aux documents suivants. Les numéros d'ordre qui leur sont attribués ci-après seront utilisés dans toute la suite de la procédure

D1 : WO2011112284 A1

**1. Nouveauté (N) :**

Aucun des documents cités ci-dessus ne divulgue l'ensemble des caractéristiques techniques énoncées dans les revendications 1-10. Par conséquent, l'objet des revendications 1-10 est nouveau au sens de l'art. 26 de la loi 17-97 telle que modifiée et complétée par la loi 23-13.

**2. Activité inventive (AI) :**

Le document D1 (les références entre parenthèses s'appliquant à ce document), qui est considéré comme l'état de la technique le plus proche de l'objet de la revendication 1, divulgue une boîte à lunch pour stocker, transporter et chauffer des aliments, en particulier des aliments préparés, comprenant une coque supérieure (3) et une coque inférieure (5) qui sont reliées entre elles de manière pliable (7) sur un côté longitudinal, une fermeture étant disposée sur le côté longitudinal opposé; dans lequel une coque (12) (1200: voir la figure 16) présentant une zone périphérique et angulaire et à laquelle sont associés une isolation thermique (air) et à un élément chauffant (gel thermique (45)) peut être disposée dans la coque inférieure (5), et une gorge (1250: voir la figure 16) servant à loger un joint d'étanchéité est formé dans la zone périphérique de la coque.

Par conséquent, l'objet de la revendication 1 diffère donc de D1 en ce qu'une prise de connexion électrique est prévue sur la coque supérieure et / ou la coque inférieure.

L'effet technique apporté par cette différence réside dans le fait de connecter la boîte à repas à la source d'alimentation pour chauffer la nourriture.

Le problème que la présente invention se propose de résoudre peut donc être considéré comme une alternative pour alimenter la boîte à repas afin de chauffer la nourriture.

La solution à ce problème, proposée dans la revendication 1 de la présente demande, ne peut pas être considérée comme impliquant une activité inventive. En effet, les caractéristiques techniques distinctives n'ont aucun effet technique supplémentaire sur l'invention et elles ne représentent que l'une des options

que l'homme du métier sélectionnerait, selon le cas parmi plusieurs possibilités évidentes afin de parvenir au même résultat sans faire preuve d'esprit inventif.

Par conséquent, l'objet de la revendication 1 n'implique pas une activité inventive au sens de l'art. 28 de la loi 17-97 telle que modifiée et complétée par la loi 23-13.

Les revendications dépendantes 2-10 ne semblent pas contenir des caractéristiques supplémentaires, en matière d'activité inventive, en étant combinées respectivement avec les caractéristiques techniques de la revendication indépendante 1 auxquelles lesdites revendications dépendantes sont liées. En effet, les caractéristiques techniques desdites revendications n'ont aucun effet technique supplémentaire sur l'invention et elles ne représentent que l'une des options que l'homme du métier sélectionnerait, selon le cas parmi plusieurs possibilités évidentes afin de parvenir au même résultat sans faire preuve d'esprit inventif.

### **3. Possibilité d'application industrielle (PAI) :**

L'objet de la présente invention est susceptible d'application industrielle au sens de l'article 29 de la loi 17-97 telle que modifiée et complétée par la loi 23-13, parce qu'il présente une utilité déterminée, probante et crédible.