



## (12) BREVET D'INVENTION

- (11) N° de publication : **MA 39705 A1** (51) Cl. internationale : **F24J 2/54**  
(43) Date de publication : **31.07.2018**

- 
- (21) N° Dépôt : **39705**  
(22) Date de Dépôt : **20.01.2017**  
(71) Demandeur(s) : **AJDID RADOUAN, N 647 BLOC Q RTE AIN SERRAK HAY SALAM OUJDA (MA)**  
(72) Inventeur(s) : **AJDID RADOUAN ; MOHAMMED OUASSAID ; MOHAMED MAAROUFI**

- 
- (54) Titre : **SYSTEME ROTATIF DE POURSUITE DE L'ELEVATION DU SOLEIL - APPLICATION: ENERGIE SOLAIRE PHOTOVOLTAIQUE**  
(57) Abrégé : La présente invention concerne un nouveau système pour la poursuite du soleil en altitude tout en assurant une rotation continue pour prévenir l'effet de la température et de la poussière. Le système assure l'inclinaison continue des panneaux afin de poursuivre l'élévation du soleil en suivant un algorithme astronomique embarqué. L'ensemble des panneaux photovoltaïques effectuent une rotation continue, asservie et régulée en fonction de la température mesurée. Un ensemble de cartes électroniques sont embarquées dans la partie rotative et dans la partie statique afin de contrôler les différents mouvements et d'assurer le fonctionnement de l'algorithme astronomique.

**Title: ROTARY TRACKING SYSTEM FOR PHOTOVOLTAIC SOLAR ENERGY**

**Titre: SYSTEME PHOTOVOLTAIQUES ROTATIF DE POURSUITE DE L'ELEVATION DU SOLEIL**

**Abstract:** The current invention presents a novel system of solar tracking with the aim of extracting the maximum of electrical power from PV panels. The new system ensures a continual inclination of the PV panels during the day in order to face the sun's beams. The panels are fixed in a shape which rotates around an axis with a fixed velocity. This configuration offers the advantage to avoid temperature and dust effects.

**Abrégé:** La présente invention concerne un nouveau système pour la poursuite du soleil en altitude tout en assurant une rotation continue pour prévenir l'effet de la température et de la poussière. Le système assure l'inclinaison continue des panneaux afin de poursuivre l'élévation du soleil en suivant un algorithme astronomique embarqué. L'ensemble des panneaux photovoltaïques effectuent une rotation continue, asservie et régulée en fonction de la température mesurée. Un ensemble de cartes électroniques sont embarquées dans la partie rotative et dans la partie statique afin de contrôler les différents mouvements et d'assurer le fonctionnement de l'algorithme astronomique.

## **SYSTEME ROTATIF AUTONETTOYANT DE POURSUITE DE L'ELEVATION DU SOLEIL – APPLICATION : ENERGY SOLAIRE PHOTOVOLTAIQUE**

### **DESCRIPTION**

#### **I- INTRODUCTION**

L'invention concerne un système mécanique et électronique pour fixation de panneaux photovoltaïques. Ledit système permet à un arrangement de panneaux une révolution continue et asservie autour d'un axe vertical. Il permet également la poursuite solaire au niveau de l'élévation du soleil durant la journée en suivant un algorithme astronomique. Grâce à cette disposition, les panneaux se retrouvent auto-nettoyés et fonctionnent à une température modérée. Ces avantages font que le système fonctionne dans une plage avoisinant le NOCT (Nominal Operating Cell Temperature) ce qui permet une production optimale de l'énergie électrique.

#### **II- ETAT DE L'ART**

L'exploitation de l'énergie solaire issue des panneaux photovoltaïques impose une méthode de fixation de ces derniers suivant une certaine disposition. Ceci vient du fait que les panneaux photovoltaïques ont un design de forme rectangulaire et plane et qu'ils doivent être orientés face aux rayons solaires. Plusieurs recherches scientifiques ont établi un lien direct entre l'orientation des panneaux et le sens de la direction du rayonnement solaire direct. Plus précisément, il s'agit de l'angle incident des rayons solaires. Par conséquent, et par définition, les systèmes photovoltaïques solaires ont pour objectif de diminuer ledit angle incident du rayonnement afin de maximiser le rendement énergétique. A partir de ce fait, plusieurs travaux scientifiques ont été élaborés afin de proposer des systèmes et des méthodes efficaces et optimales pour se disposer d'un maximum de puissance électrique à la sortie de l'ensemble des panneaux misent en évidence. Ces propositions peuvent se classer comme suit :

- Systèmes à panneaux fixes inclinés suivant un angle précis.
- Système à un seul degré de liberté ou un seul axe.
- Système à deux degrés de liberté ou deux axes.

### **II.1- Systèmes à panneaux fixes**

Les systèmes fixes ont fait l'objet de la littérature scientifique depuis les années 50. Les scientifiques ont essayé en premier lieu de quantifier le rayonnement reçu par les panneaux inclinés et par la suite proposer un optimum à cet angle d'inclinaison. Cette proposition de mise en place de panneaux solaire fait encore l'objet d'investigation scientifique et même de concrétisation dans des projets de fermes solaires. Les scientifiques proposent une structure métallique fixe afin de fixer les panneaux solaires de façon inclinée par rapport au plan horizontal mais orienté toujours vers le sud lorsqu'on est à l'hémisphère nord. Ils proposent des angles avoisinant la latitude du site en question pour atteindre le maximum possible de la puissance électrique disponible à extraire. D'autre scientifique propose des structures permettant un réglage de cet angle d'inclinaison des panneaux aux alentours de la valeur de la latitude. Un réglage qui peu se faire suivant le mois et la saison de l'année.

### **II.2- Structures de poursuite solaire à un seul axe**

Les panneaux fixes, tel que décrit dans le paragraphe précédent, permettent d'extraire de la puissance électrique à moindre coût mais d'un autre coté ce type de système présente plusieurs inconvénients :

- Le rendement de puissance est maximal uniquement au milieu de la journée. Ceci est dû au fait que le panneau n'est presque perpendiculaire aux rayons solaire qu'au midi solaire.
- Dépôt très significatif de poussière dégradant ainsi le rendement total des panneaux au fils des jours de fonctionnement.
- Ne permet pas un suivi et une gestion du parc de panneaux à distance.

Ces lacunes énumérées ci-dessus ont poussé les scientifiques à penser à un autre type de système ; les systèmes de tracking ou de poursuite solaire. En premier lieu, le tracking à un seul axe est très répandu. Il consiste à incliner les panneaux suivant un angle bien précis (comme pour les panneaux fixe) ensuite faire pivoter un axe central, supportant l'ensemble des panneaux, afin de suivre le soleil depuis le lever jusqu'au coucher du soleil. De cette manière les panneaux restent, en continue, orientés vers le soleil. Cette disposition a permis de gagner en puissance en comparaison avec les systèmes à panneaux fixes selon plusieurs articles scientifiques. Toutefois, vu que les panneaux sont inclinés de façon définitive à une inclinaison donnée, leur rendement est encore affecté aux heures du lever du jour et du coucher du soleil. Le dépôt de poussière leur fait défaut également.

### **II.3- Structures de poursuite solaire à deux axes**

En partant encore des inconvénients des systèmes à un seul axe, les chercheurs ont proposé un système basé sur deux axes. Il consiste à suivre la trajectoire du soleil que ce soit par rapport à l'azimut ou par rapport à son altitude ou élévation par rapport à l'horizon. C'est ce qu'on appelle les systèmes à deux degrés de liberté. Les panneaux photovoltaïques sont

toujours, depuis le lever du soleil jusqu'au coucher du soleil, orientés de façon perpendiculaire aux rayons solaires directs. Ce concept a permis d'atteindre jusqu'à 45% de plus d'énergie en comparaison par rapport aux systèmes à panneaux fixes.

Il est vrai que l'apport en énergie de ces systèmes est très considérable et même très attrayant. Néanmoins, ces systèmes ne sont pas dépourvus d'inconvénient ; nous pourrions citer :

- Se positionner face aux rayons solaires le long de la journée fait que la température des cellules photovoltaïques augmente jusqu'à dégrader le rendement même des panneaux.
- L'élévation de la température de la jonction diminue la durée de vie des cellules.
- Dépôt de poussière dégradant encore le rendement du système.

Il est à noter que l'ensemble des systèmes de poursuite solaire reposent généralement sur un système à base de LDRs (Résistance variable sous l'effet de la lumière) pour leur guidage. Les capteurs, à base de LDR, sont dotés de cartes électroniques pour réguler la position suivant la réception des rayons lumineux. Ce dispositif est très efficace quand le ciel est dégagé et qu'il y a réception des rayons directs. Une fois le ciel couvert, le système perd l'orientation.

### III- DESCRIPTION DE L'INVENTION

La présente invention apporte une solution au problème de température et poussière, qualifiés de très important par les scientifiques. Ces deux phénomènes sont classés au premier rang quant aux paramètres dégradant le rendement. Ladite invention suit l'élévation du soleil le long de la journée grâce à un premier degré de liberté, ensuite, assure une rotation en continue de 3 panneaux décalés de 120° chacun en fonction de la température mesurée sur les cellules.

Ladite invention se compose des éléments suivants :

- Une partie mobile ou tournante (appelé dans ce qui suit « rotor »)
- Une partie statique ou fixe (appelé dans ce qui suit « stator »)

L'invention a été baptisée: « Rotary Tracking System » abrégé dans ce qui suit « RTS ».

#### III.1- Le rotor du RTS

Le rotor du RTS se compose de 3 étages fixés et empilé l'un sur l'autre avec un espacement permettant la mise en place des composants. Ils sont décrits comme suit:

- Le premier étage (l'étage en dessus) abrite un système mécanique à base d'une « came » et des axes de positionnement des panneaux par rapport au plan vertical. La came étant entraînée par un « servomoteur » fixe dans l'étage en dessous, permet de transformer la rotation du servomoteur en mouvement rectiligne de trois axes

orientés vers les panneaux. La translation de ces trois axes (liaison glissière) permet de positionner les panneaux solaires qui sont fixés en liaison « pivot » avec le support du premier étage. Le déplacement rectiligne de ces trois axes est calculé afin que le pas de rotation du servomoteur se traduit en une portion d'angle d'inclinaison des trois panneaux à la fois. Au dessus des mécanismes vient se loger une carte électronique qui fait office de CPU (Central Process Unit) du rotor (Elle est décrite dans une autre section).

- Le deuxième étage (l'étage au milieu) est le siège de la motorisation pilotant le déplacement de l'inclinaison des panneaux solaires telle que c'est décrit dans le paragraphe précédent (Etage premier). Cette motorisation n'est qu'un servomoteur choisis pour son couple important et pour son pas (le plus petit angle de rotation) qu'il fournit. Il est alimenté par une batterie rechargeable fixée dans le même étage (Etage 2).
- Le troisième étage (l'étage en dessous) est dédié à une carte électronique centralisant les différentes sorties électriques des panneaux solaires. Une protection de chaque panneau contre les courants inverses est assurée dans cette carte de manière à véhiculer à chaque fois le total de la puissance extraite par les panneaux. Cet étage permet l'acheminement en deux fils de la puissance à travers l'axe de rotation fixé à son tour à cet étage.

Toute cette structure, composée de trois étages, repose sur un axe creux de rotation. Cet axe est guidé en rotation par rapport au « stator » grâce à deux roulements. En fait, les roulements n'assurent pas seulement le guidage en rotation mais également supporte le poids de la structure et la rendre stable en rotation. L'axe de rotation est fabriqué en sorte que les fils de puissance sont connectés à deux bagues permettant le transfert de l'énergie à travers deux collecteurs reliés au stator.

Les composants du rotor sont pilotés, gérés et suivis par une carte électronique abritant une CPU. La carte électronique est basée autour d'un processeur ATMEL et utilise un système Arduino pour le traitement et l'exécution du programme. La mémoire de la carte arduino abrite le programme permettant le fonctionnement du rotor. Il est à noter que la carte électronique assure les fonctionnalités suivantes :

- Abrite le programme de gestion et de poursuite solaire.
- Reçoit les fils de liaison d'un capteur de température fixé sur un des trois panneaux.
- Reçoit les fils de commande du servomoteur.
- Assure l'exécution du programme astronomique pour la gestion des panneaux solaire.
- Fixe la date, l'heure, la minute et la seconde pour rendre efficace le programme astronomique.
- Transmets via des ondes radio l'ensemble des informations vers la carte électronique du Stator.

### III.2- Le stator du RTS

La partie fixe de ladite invention, appelée « stator », permet de recevoir l'ensemble de la partie rotative ou rotor. Un support creux reçoit les deux bagues extérieures des deux roulements destinés au guidage en rotation. L'une de ces deux roulements (celle du dessous) assure la pose de tout le poids du rotor. Cette disposition permet une stabilité de tout le mécanisme. Le support creux fait office également de partie de connexion entre bagues de l'axe de rotation, connectées aux fils de puissance, et les collecteurs permettant la collecte de la puissance extraite en vue d'une utilisation finale. Le support ou bâti est solidaire à une base suffisamment large afin de supporter tout le poids et assurer l'équilibre au système lors de la rotation. Ladite base est posée au sol.

La rotation du rotor est assurée par un système d'engrenage piloté par un moteur à courant continu fixé à la base. Ceci se fait grâce à une roue dentée solidaire à l'axe de rotation, entraînée à son tour par une vis sans fin dont le moteur assure la rotation en continu. La conception du stator a tenu en compte le rapport de transmission entre vis sans fin et roue dentée de telle sorte à se disposer d'une plage de vitesse de rotation convenable pour le système.

Ledit stator – base - abrite à son tour une carte électronique dédiée à la gestion et traitement des données reçues. Cette CPU est formée autour d'une autre carte Arduino équipées de modules dédiés et a les fonctionnalités suivantes :

- Abrite le programme qui suit un algorithme de gestion du rotor et des données reçu du rotor.
- Grâce à un étage de pilotage de moteurs, la carte permet de piloter le moteur à courant continu. La vitesse de rotation du rotor étant assurée et commandée par le pilotage du moteur à courant continu.
- Elle permet la réception des données transmises de la carte électronique du rotor. Comme la température, la date et le temps relatif au fonctionnement et aux prises des mesures.
- Assure le transfère pour utilisation de la puissance extraite des panneaux solaires et collectée par les balais au niveau du stator.

### III.3- L'algorithme astronomique

Le système mécanique repose sur deux programmes élaboré en langage C, compilés ensuite embarqués dans la carte électronique de gestion du rotor et dans la carte électronique du stator. Le détail des fonctionnalités assurées par les programmes est le suivant :

#### **Programme embarqué dans la carte électronique du rotor (ou partie rotative)**

- A partir de la date fournie par la CPU de la carte électronique, la latitude et la longitude du lieu, le programme calcule le julien jour, le coucher du soleil, le lever du soleil et le midi solaire.

- Une fois les paramètres précédents sont déterminés, le programme positionne les panneaux en position lever du soleil.
- Une fois l'initialisation est faite, le programme fixe des intervalles prélèvement des mesures de températures des panneaux solaire. Ces intervalles serviront également à positionner les panneaux suivant un gradient d'angle fixant le pas du déplacement du servomoteur.
- Le programme assure l'incrémentation en gradient d'angle à chaque intervalle jusqu'au midi solaire. A ce moment là, le programme change de comportement en adoptant un positionnement pour l'après midi. Cela consiste à décrémenter l'angle maximal d'inclinaison atteint pendant la matinée.
- Le programme assure la mesure de la température des panneaux grace à une sonde fixé sur l'un des trois panneaux en rotation.
- Le programme assure la transmission radio à la carte électronique du stator de toutes les données collectées, mesurées et calculées.

De cette manière, l'algorithme suit l'élévation du soleil sans que ce soit nécessaire que le ciel soit dégagé ou couvert. Ce qui pallie au problème de guidage assuré par les systèmes classiques utilisant les LDR.

#### **Programme embarqué dans la carte électronique du stator (ou partie immobile)**

Ce programme est un complément du programme principal embarqué dans la partie rotative. En effet, il permet de recevoir les données transmises par la carte électronique du rotor (Température, Date, Paramètres de fonctionnement) et même temps il assure la rotation du rotor en agissant sur le moteur à courant continue. Grâce à la réception radio, le programme du stator calcule la vitesse de rotation du rotor.

Toutes les données collectées peuvent être communiquées à un ordinateur connecté via une prise USB à la carte électronique du stator. Le programme du stator assure la communication ainsi que l'affichage sur l'ordinateur cible.

#### **IV- DESCRIPTION DES DESSINS**

Les dessins accompagnant la description de ladite invention d'une manière non limitative sont présentés ci-dessous afin de faciliter la compréhension du système en question :

- La figure 1 montre 3 vues globales en perspective de l'invention en question (1A, 1b et 1c).
- La figure 2 illustre 3 vues du nouveau système (Vue de dessus 2.a, Vue de dessous 2.b, Vue de profil 2.c).
- La figure 3 illustre une vue en perspective indiquant la plupart des éléments constituant ladite invention. Ces éléments sont décrits dans le descriptif de l'invention ci-dessus et ils sont repérés comme suit :
  - Repère 1 : Panneau photovoltaïque.



- Repère 2 : La base sur laquelle repose le stator (la partie fixe).
- Repère 3 : Servomoteur assurant la rotation de la came 14.
- Repère 4 : Axe de la liaison pivot qui permet l'inclinaison des panneaux en suivant l'algorithme astronomique.
- Repère 5 : Tige permettant de faire pivoter le panneau solaire autour de l'axe 4.
- Repère 6 : Pièce assurant la translation rectiligne de l'axe 4 (liaison glissière)
- Repère 7 : L'étage du dessus (Premier étage), recevant le système à came et la carte électronique.
- Repère 8 : Deuxième étage recevant le servomoteur et la batterie rechargeable.
- Repère 9 : Troisième étage abritant une carte électronique dédiée à la connexion des fils de puissance issus des panneaux solaire ainsi que la protection contre les courants inverses.
- Repère 10 : support creux, fixé à la base et faisant partie du stator. Son rôle est d'abriter l'axe de rotation 13 avec roulements de guidage en rotation. Il permet également d'abriter les balais qui se maintiennent sur les collecteurs de l'axe afin de transmettre l'énergie pour utilisation finale.
- Repère 11 : Roue dentée, solidaire à l'axe de rotation du rotor.
- Repère 12 : Support solidaire à la base et faisant partie du stator (bâti). Son rôle est de maintenir l'axe de rotation 13 en position vertical et de recevoir l'une des bagues extérieure d'une des deux roulements.
- Repère 13 : L'axe de rotation du rotor.
- Repère 14 : La came permettant de transformer le mouvement de rotation du servomoteur 3 en mouvement rectiligne.
- Repère 15 : Moteur à courant continu assurant la rotation du rotor grâce à la vis sans fin 16.
- Repère 16 : Vis sans fin.

## REVENDEICATIONS

- 1- Système de poursuite solaire en élévation journalière, tournant ou rotatif caractérisé en ce qu'il comprend :
  - a. Partie mobile tournante ou rotor permettant la fixation de trois panneaux (1) décalés de 120° par rapport à l'axe centrale de rotation (13) et réalisant une liaison pivot (4) avec un plateau horizontal solidaire au rotor (8).
  - b. Axe de rotation (13) solidaire au rotor et permettant de véhiculer la puissance à travers de bagues ou collecteurs.
  - c. Roulement de guidage en rotation et de support de poids de la structure rotative.
  - d. Partie fixe ou stator réalisant un bâti immobile (2+10+12) permettant, grâce à un support (10) creux doté de balais, de recevoir l'axe de rotation (13) et de fixer les bagues extérieures des roulements.
  - e. Moteur à courant continu (15) fixé à la base du stator permettant, grâce à un engrenage à vis sans fin, de faire tourner le rotor suivant une vitesse donnée, calculée par le programme embarqué dans la carte électronique du stator.
- 2- Système de poursuite solaire en élévation journalière, tournant ou rotatif selon revendication 1 caractérisé en ce qu'il comprend un système mécanique à came (14) permettant de transformer la rotation d'un servomoteur (3) en déplacement rectiligne pour faire incliner les panneaux solaires en reposant sur une liaison pivot (4).
- 3- Système de poursuite solaire en élévation journalière, tournant ou rotatif selon revendication 1 et 2 caractérisé en ce que la carte électronique, embarquée dans le rotor, permet de piloter le servomoteur (3) suivant un programme astronomique.
- 4- Système de poursuite solaire en élévation journalière, tournant ou rotatif selon revendication 1, 2 et 3 caractérisé en ce que la carte électronique repose sur une architecture ATMEL permettant de recevoir le programme astronomique et effectuer les mesures de température des panneaux solaires (1).
- 5- Système de poursuite solaire en élévation journalière, tournant ou rotatif selon revendication 1, 2, 3 et 4 caractérisé en ce que la carte électronique permet de centraliser les données pour les transmettre par onde radio à la carte électronique du stator.
- 6- Système de poursuite solaire en élévation journalière, tournant ou rotatif selon revendication 1, 2, 3, 4 et 5 caractérisé en ce que la carte électronique fonctionne en programme horaire lié aux coordonnées géographique du lieu de l'installation, et permet de commander le servomoteur (3).
- 7- Système de poursuite solaire en élévation journalière, tournant ou rotatif selon revendication 1 caractérisé en ce que le stator abrite un support (10) creux recevant le roulement de guidage en rotation et supportant le poids de toute la structure rotative. Il est doté de balais se positionnant sur deux collecteurs (bagues) fixés à l'axe de rotation (13).

- 8- Système de poursuite solaire en élévation journalière, tournant ou rotatif selon revendication 1 et 7 caractérisé en ce que l'axe de rotation (13) est creux et permet le passage des fils de puissance issues des panneaux solaire (1).
- 9- Système de poursuite solaire en élévation journalière, tournant ou rotatif selon revendication 1 et 7 caractérisé en ce que le stator abrite un système mécanique à base d'un moteur à courant continu (15) entraînant une vis sans fin (16).
- 10- Système de poursuite solaire en élévation journalière, tournant ou rotatif selon revendication 1, 7, 8 et 9 caractérisé en ce que la vis sans fin (16) entraîne une roue dentée (11) solidaire à l'axe de rotation (13).
- 11- Système de poursuite solaire en élévation journalière, tournant ou rotatif selon revendication 1, 5, 7, 8, 9 et 10 caractérisé en ce que le moteur à courant continu (15) pilotant le rotor est commandé par une carte électronique, basée sur une architecture ATMEL et embarquée dans la base du stator.
- 12- Système de poursuite solaire en élévation journalière, tournant ou rotatif selon revendication 1, 5, 7, 8, 9, 10 et 11 caractérisé en ce que la carte électronique du stator permet de recevoir par ondes radio les données transmises par la carte électronique du rotor.
- 13- Système de poursuite solaire en élévation journalière, tournant ou rotatif selon revendication 1, 5, 7, 8, 9, 10, 11 et 12 caractérisé en ce que la carte électronique du stator permet de communiquer, transmettre et visualiser toutes les données du fonctionnement du système dans un ordinateur.

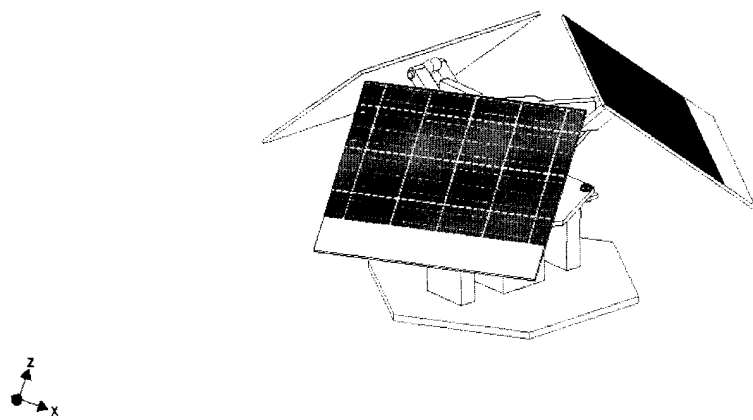


Fig. 1a

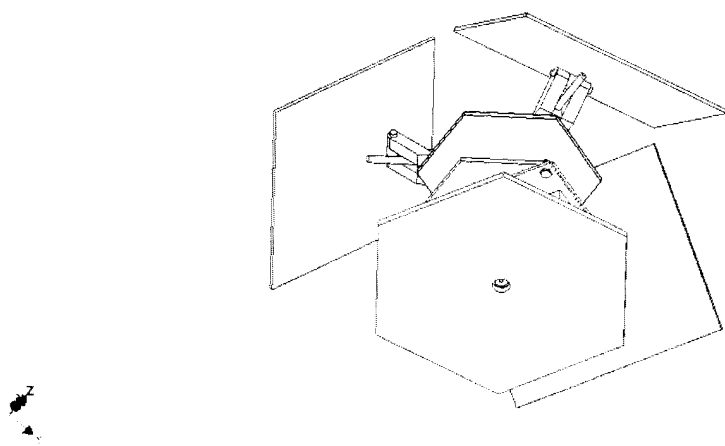


Fig. 1b

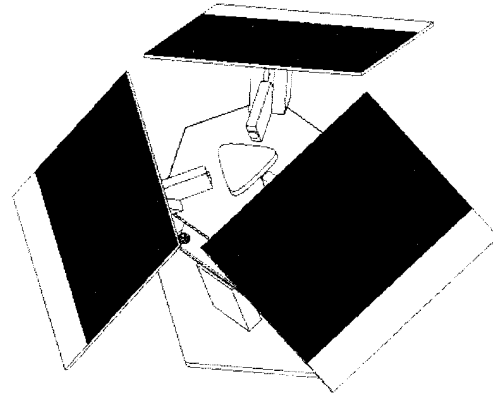


Fig. 1c

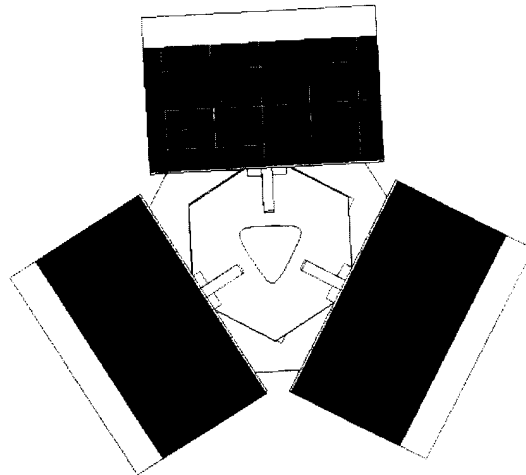
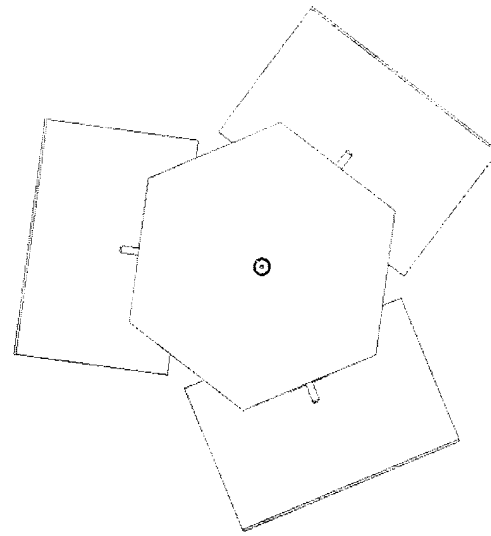
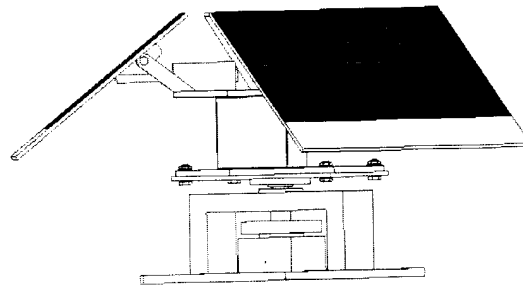


Fig. 2a



**Fig. 2b**



**Fig. 2c**

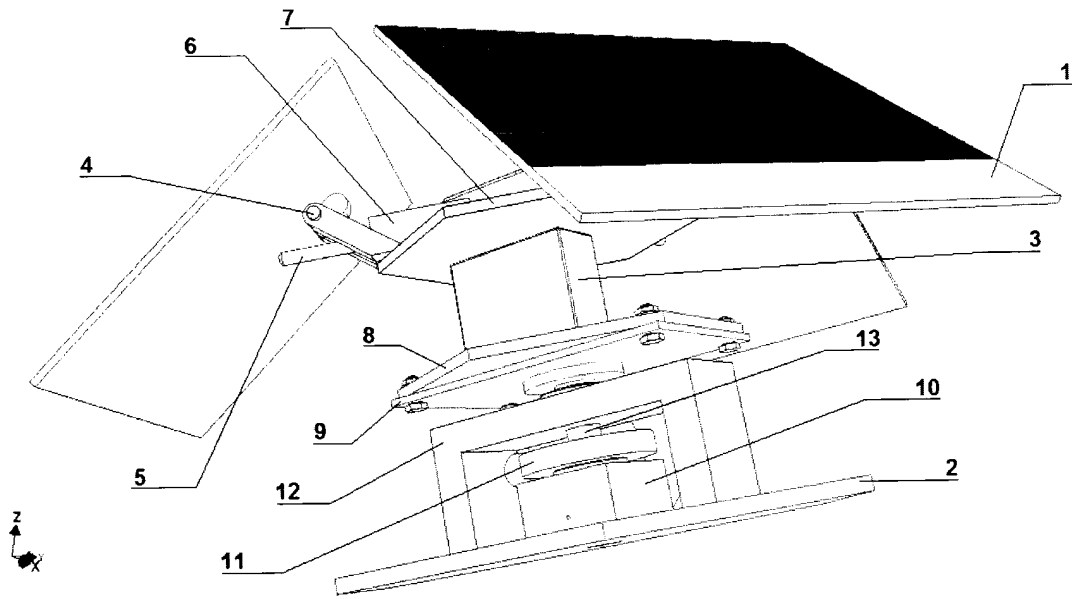


Fig. 3

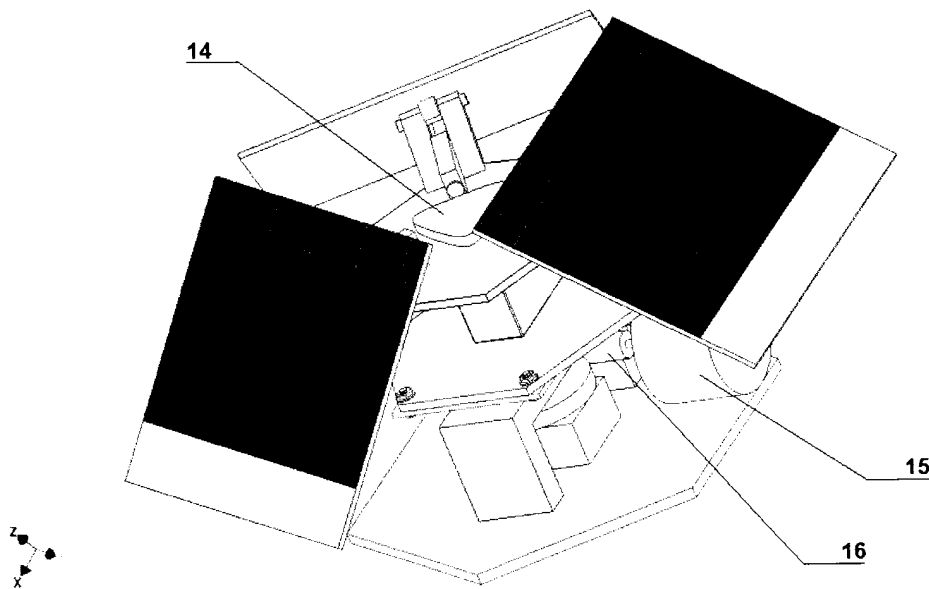


Fig. 4

ROYAUME DU MAROC  
\*\*\*\*\*  
OFFICE MAROCAIN DE LA PROPRIETE  
INDUSTRIELLE ET COMMERCIALE  
\*\*\*\*\*



المملكة المغربية  
المكتب المغربي  
الملكية الصناعية و التجارية

**RAPPORT DE RECHERCHE  
AVEC OPINION SUR LA BREVETABILITE**  
(Conformément aux articles 43 et 43.2 de la loi 17-97 relative à la  
protection de la propriété industrielle telle que modifiée et  
complétée par la loi 23-13)

<b>Renseignements relatifs à la demande</b>	
N° de la demande : 39705	Date de dépôt : 20/01/2017
Déposant : AJDID RADOUAN	
Intitulé de l'invention : SYSTEME ROTATIF DE POURSUITE DE L'ELEVATION DU SOLEIL - APPLICATION: ENERGIE SOLAIRE PHOTOVOLTAIQUE	
Le présent document est le rapport de recherche avec opinion sur la brevetabilité établi par l'OMPIC conformément aux articles 43 et 43.2, et notifié au déposant conformément à l'article 43.1 de la loi 17-97 relative à la protection de la propriété industrielle telle que modifiée et complétée par la loi 23-13.	
Les documents brevets cités dans le rapport de recherche sont téléchargeables à partir du site <a href="http://worldwide.espacenet.com">http://worldwide.espacenet.com</a> , et les documents non brevets sont joints au présent document, s'il y en a lieu.	
Le présent rapport contient des indications relatives aux éléments suivants :	
Partie 1 : Considérations générales	
<input checked="" type="checkbox"/> Cadre 1 : Base du présent rapport	
<input type="checkbox"/> Cadre 2 : Priorité	
<input checked="" type="checkbox"/> Cadre 3 : Titre et/ou Abrégé tel qu'ils sont définitivement arrêtés	
Partie 2 : Rapport de recherche	
Partie 3 : Opinion sur la brevetabilité	
<input type="checkbox"/> Cadre 4 : Remarques de clarté	
<input checked="" type="checkbox"/> Cadre 5 : Déclaration motivée quant à la Nouveauté, l'Activité Inventive et l'Application Industrielle	
<input type="checkbox"/> Cadre 6 : Observations à propos de certaines revendications dont aucune recherche significative n'a pu être effectuée	
<input type="checkbox"/> Cadre 7 : Défaut d'unité d'invention	
Examineur: M. EL KINANI	
Téléphone: 212 5 22 58 64 14/00	Date d'établissement du rapport : 11/09/2017



**Partie 1 : Considérations générales**

*Cadre 1 : base du présent rapport*

Les pièces suivantes de la demande servent de base à l'établissement du présent rapport :

- Description  
7 Pages
- Revendications  
10
- Planches de dessin  
4 Pages

*Cadre 3 : Titre et Abrégé tel qu'ils sont définitivement arrêtés*

Le Titre arrêté tel qu'il a été modifié par l'examinateur

- Le titre tel qu'il a été déposé «Système rotatif autonettoyant de poursuite de l'élévation du soleil - application: énergie solaire photovoltaïque » a été modifié et arrêté par l'examinateur (voir intitulé de l'invention)

**Partie 2 : Rapport de recherche**

**Classement de l'objet de la demande :**

CIB : F24J2/54

CPC : H02S20/32

Bases de données électroniques consultées au cours de la recherche :

EPOQUE, Orbit

Catégorie*	Documents cités avec, le cas échéant, l'indication des passages pertinents	N° des revendications visées
A	US20130192659 ; Upton Ecoforlife Solar Trackers Pty. Ltd ; 01/08/2013	1-10
A	US20140102512 ; Sunpower Corporation ; 17/04/2014	1-10
A	US20090014054 ; Teodoro Domingo Cano Messeguer ; 15/01/2009	1-10

**\*Catégories spéciales de documents cités :**

-« X » document particulièrement pertinent ; l'invention revendiquée ne peut être considérée comme nouvelle ou comme impliquant une activité inventive par rapport au document considéré isolément  
 -« Y » document particulièrement pertinent ; l'invention revendiquée ne peut être considérée comme impliquant une activité inventive lorsque le document est associé à un ou plusieurs autres documents de même nature, cette combinaison étant évidente pour une personne du métier  
 -« A » document définissant l'état général de la technique, non considéré comme particulièrement pertinent  
 -« P » documents intercalaires ; Les documents dont la date de publication est située entre la date de dépôt de la demande examinée et la date de priorité revendiquée ou la priorité la plus ancienne s'il y en a plusieurs  
 -« E » Éventuelles demandes de brevet interférentes. Tout document de brevet ayant une date de dépôt ou de priorité antérieure à la date de dépôt de la demande faisant l'objet de la recherche (et non à la date de priorité), mais publié postérieurement à cette date et dont le contenu constituerait un état de la technique pertinent pour la nouveauté

**Partie 3 : Opinion sur la brevetabilité**

*Cadre 5 : Déclaration motivée quant à la Nouveauté, l'Activité Inventive et l'Application Industrielle*

Nouveauté (N)	Revendications 1-10 Revendications aucune	Oui Non
Activité inventive (AI)	Revendications 1-10 Revendications aucune	Oui Non
Possibilité d'application Industrielle (PAI)	Revendications 1-10 Revendications aucune	Oui Non

Il est fait référence aux documents suivants. Les numéros d'ordre qui leur sont attribués ci-après seront utilisés dans toute la suite de la procédure

D1 : US20130192659

**1. Nouveauté (N) :**

Aucun document de l'état de la technique considéré ne divulgue un système de poursuite solaire en élévation journalière, tournant ou rotatif tel que décrit par la revendication 1 de la présente demande.

D'où l'objet de la revendication indépendante 1 est nouveau au sens de l'article 26 de la loi 17-97 telle que modifiée et complétée par la loi 23-13. Par conséquent, l'objet des revendications dépendantes 2-10 est également nouveau.

**2. Activité inventive (AI) :**

Le document D1 considéré comme l'état de la technique le plus proche de l'objet de la revendication 1 divulgue (les références entre parenthèses s'appliquent au présent document) :

Un système de poursuite solaire (en particulier figures 1-3, 8, 9) en élévation journalière, tournant ou rotatif, caractérisé en ce qu'il comprend :

- Une partie mobile tournante (10) ou rotor permettant la fixation de deux panneaux solaires et réalisant une liaison pivot (46) avec un plateau (30) horizontal solidaire au rotor ;
- Un axe de rotation solidaire au rotor et permettant de véhiculer la puissance à travers un bras 63 ;
- Roulement de guidage en rotation (12) et support de poids de la structure rotative ;
- Partie fixe ou stator réalisant un bâti immobile (4, 12) permettant de recevoir l'axe de rotation ;
- Moteur électrique (65) fixé à la base du stator permettant grâce à un engrenage à vis-

sans-fin (67) de faire tourner le rotor suivant une vitesse donnée par le contrôleur.

Par conséquent, l'objet de la revendication 1 diffère de ce système de poursuite connu en ce que :

La partie mobile tournante permet la fixation de trois panneaux décalés de 120° par rapport à l'axe centrale de rotation ;

L'effet technique apporté par cette différence est de fournir un système de poursuite du soleil capable de faire opérer des panneaux photovoltaïques durant toute la journée sans dépasser la plage de température de fonctionnement nominale des cellules.

Le problème technique objectif que la présente demande tente de résoudre peut être considéré comme remédier la dégradation du rendement énergétique et de la durée de vie des panneaux photovoltaïques, causée par l'exposition excessives desdits panneaux aux rayonnements solaires.

La solution proposée par la présente demande n'est ni décrite, ni rendue évidente par l'art antérieur considéré. En effet :

Aucun document de l'état de l'art considéré ne suggère une structure de poursuite de soleil supportant trois panneaux photovoltaïques opérant en alternance, moyennant un asservissement en fonction de leurs températures respectives. Comme susmentionné, cette solution permet un suivi du soleil durant toute la journée tout en limitant l'exposition excessive de chaque panneau aux rayonnements solaire, causant la surchauffe et la dégradation de leurs performance.

Par conséquent, l'objet de la revendication 1 implique une activité inventive au sens de l'article 28 de la loi 17-97 modifiée et complétée par la loi 23-13.

L'objet des revendications dépendantes 2-10 est également considéré comme inventif puisqu'il se rapporte à l'une ou plusieurs revendications dont l'objet est considéré comme inventif.

### **3. Possibilité d'application industrielle (PAI) :**

L'objet de la présente invention est susceptible d'application industrielle au sens de l'article 29 de la loi 17-97 telle que modifiée et complétée par la loi 23-13, parce qu'il présente une utilité déterminée, probante et crédible.