



(12) BREVET D'INVENTION

- (11) N° de publication : **MA 39685 A1** (51) Cl. internationale : **E05D 7/10; E02D 29/14**
- (43) Date de publication : **31.08.2018**

-
- (21) N° Dépôt : **39685**
- (22) Date de Dépôt : **17.01.2017**
- (71) Demandeur(s) : **MAFODER FONDERIE, KM 9 ROUTE D'ELJADIDA ZONE INDUSTRIELLE LISSASFA (MA)**
- (72) Inventeur(s) : **ELMOUSTAKI BRAHIM**
- (74) Mandataire : **ELMOUSTAKI BRAHIM**

-
- (54) Titre : **SYSTEME D'INDETACHABILITE DES COUVERCLES ET GRILLE DE PIECE DE VOIRIE EN FONTE**
- (57) Abrégé : La présente invention concerne les dispositifs de couronnement et de fermeture utilisés dans le domaine d'installation des ouvrages d'assainissement et de distribution d'eau potable dans le domaine de voirie, installé dans les zones de circulation et soumis de façon permanente ou occasionnelle aux contraintes du trafic. Ce dispositif objet de la présente invention est de type composé d'un cadre (1) élément fixe recevant un couvercle tampon ou grille (2) élément mobile couvrant l'ouverture d'une cheminée de visite ou d'évacuation bouche d'égout. Selon un aspect, l'invention concerne un dispositif visant à rendre plus difficile les actes de vandalisme dont sont l'objet ce type d'équipement. On trouve sur le cadre (1) deux réservations (4) d'articulation du tampon ou de grille (2) qui sont utilisées comme charnière (5) d'ouverture et fermeture des dites tampon ou grille (2) équipé d'un ergot (3) sur un seul côté de la charnière(5) , il permet seulement d'empêcher la séparation des dites tampon ou grille du cadre sans qu'il intervient ou fonctionnement de l'articulation, ledit ergot (3) ne subit aucune contrainte dû à l'utilisation.

Titre : SYSTEME D'INDETACHABILITE DES COUVERCLES ET GRILLE DE PIECES DE VOIRIE EN FONTE .

Abrégé :

La présente invention concerne les dispositifs de couronnement et de fermeture utilisés dans le domaine d'installation des ouvrages d'assainissement et de distribution d'eau potable dans le domaine de voirie, installé dans les zones de circulation et soumis de façon permanente ou occasionnelle aux contraintes du trafic.

Ce dispositif objet de la présente invention est de type composé d'un cadre (1) élément fixe recevant un couvercle tampon ou grille (2) élément mobile couvrant l'ouverture d'une cheminée de visite ou d'évacuation bouche d'égout.

Selon un aspect, l'invention concerne un dispositif visant à rendre plus difficile les actes de vandalisme dont sont l'objet ce type d'équipement. On trouve sur le cadre (1) deux réservations (4) d'articulation du tampon ou de grille (2) qui sont utilisées comme charnière (5) d'ouverture et fermeture des dites tampon ou grille (2) équipé d'un ergot (3) sur un seul côté de la charnière(5), il permet seulement d'empêcher la séparation des dites tampon ou grille du cadre sans qu'il intervient ou fonctionnement de l'articulation, ledit ergot (3) ne subit aucune contrainte dû à l'utilisation.

Champ de l'invention

La présente invention concerne un système d'in-défectabilité au niveau des articulations des tampons ou des grilles avec leur cadre. Lesdites cadres et grilles (2) destinés à être installés sur les cheminées d'égout.

Etat de la technique

Pour des raisons de faire face aux vandalismes des tampons et grilles (2), comme pour des raisons de fiabilité de fonctionnement, il est essentiel que lesdites tampons et grilles ne puissent pas être séparés de leurs cadres (1) lors de l'utilisation sans nuire le bon fonctionnement de l'emploi.

A cette fin, il existe actuellement des dispositifs de couronnement et de fermeture utilisés dans le domaine d'installation des ouvrages d'assainissement et de distribution d'eau utilisé en voirie, de type articulé avec charnières (5) par rapport au cadre, et muni d'un système d'in-défectabilité par moyen de boulon qui traverse de part d'autre ladite charnière(5), à fin de lier mécaniquement le couvercle et le cadre, ce qui est un inconvénient car ledit boulon dans ce cas subit les contraintes dû à l'ouverture et la fermeture du tampon ou de la grille et dû aussi au trafics, ce qui peut entraîner la déformation ou la casse dudit boulon.

L'invention a pour but de remédier à ces inconvénients par la proposition d'un système d'in-défectabilité des pièces de voirie qu'est efficace contre le vandalisme.

Descriptif

La présente invention concerne de façon générale un système d'in-délectabilité de pièces de voirie en fonte, notamment utilisable entre le tampon ou grille et leur cadre qui sont installés comme regard de visite qui permettent l'accès à un réseau de conduites souterrain, tel qu'un réseau d'assainissement, eau potable.

Plus précisément, l'invention concerne, suivant un premier de ses aspects, de proposer un système d'antivol d'équipement de voirie destiné, après mise en service à rendre le tampon ou la grille in-détachable au niveau de la double articulation des charnières(5) avec le cadre (1).

Selon figure (1) qui représente le tampon avec son cadre de visite en vue de face (surface de circulation), équipé d'une articulation double où l'ergot (3) de l'in-délectabilité est monté sur les deux surfaces de ladite articulation sans qu'il l'ait traversé de part et d'autre.

a titre d'information sur les systèmes des in-délectabilités des tampons qui existes actuellement sur le marché possèdent des tiges qui traverse l'articulation se qui les met sous contraintes lors de l'ouverture et la fermeture des dites tampons ce qui résulte l'apparition des déformations desdites tiges par conséquence l'affectation du bon fonctionnement et de la fiabilité du dites système d'in-délectabilité.

l'idée de l'invention est justement de ne pas avoir un système d'in-délectabilité qui joue le rôle d'axe de la charnière mais un système qui est isolé du fonctionnement de l'articulation des charnières et ne subit aucune contrainte dû à la liaison mécanique du tampon ou grille avec le cadre, pour cette raison nous avons prévu un logement spécial (6) de l'ergot (3) sur le cadre et un autre logement (7) sur le tampons ou la grille (1) ledit ergot est équipé d'un axe (8) qui permet lors du montage de l'ergot (3) à travers la lumière (9) du cadre (1) de se loger sur une réservation (10) puis en fait le serrage de l'écrou(11) pour maintenir l'ergot dans son logement. Ce montage se fait avec le tampon ou la grille monté sur le cadre.

En outre et pour qu'il n'a pas de contact entre l'ergot (3) et le tampon ou la grille (1) le logement (7) à un grand espace.

Revendications

1. Le système de l'in-déteçtabilité qui se situe au niveau de la double articulation (4) entre le tampon ou grille (1) et le cadre (2) est caractérisé en ce qu'il comporte un ergot (3) d'extrémité sphérique (12), ledit ergot (3) est équipé d'un axe (8) de fixation, d'un écrou (11) et d'une goupille (15) l'ensemble (14) se monte dans la zone (13) sur le cadre (1).
2. Le système selon la revendication 1, caractérisé en ce que la zone (13) de montage de l'ergot comporte une lumière (9) pour le passage de l'axe (8) et l'extrémité sphérique de l'ergot, et comporte une réservation (10) qui reçoit l'axe (8).
3. Le système selon la revendication 1 ou 2, caractérisé en ce que le logement (7) de forme rectangulaire est suffisamment grand pour qu'il n'aura aucun contact avec la partie sphérique (12) l'ergot (3) ni à l'ouverture ni à la fermeture du tampon ou de la grille (1).

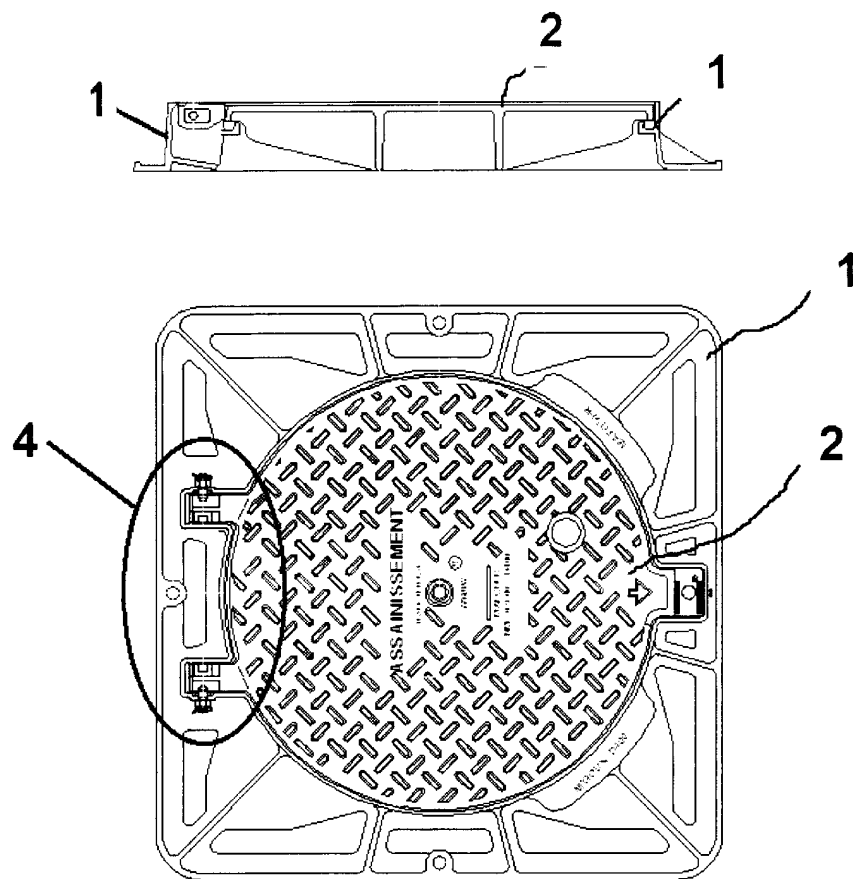


Fig 1

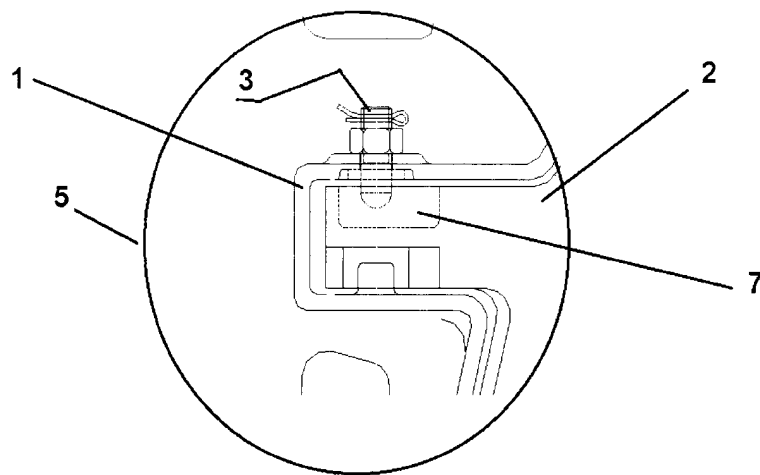


Fig 2

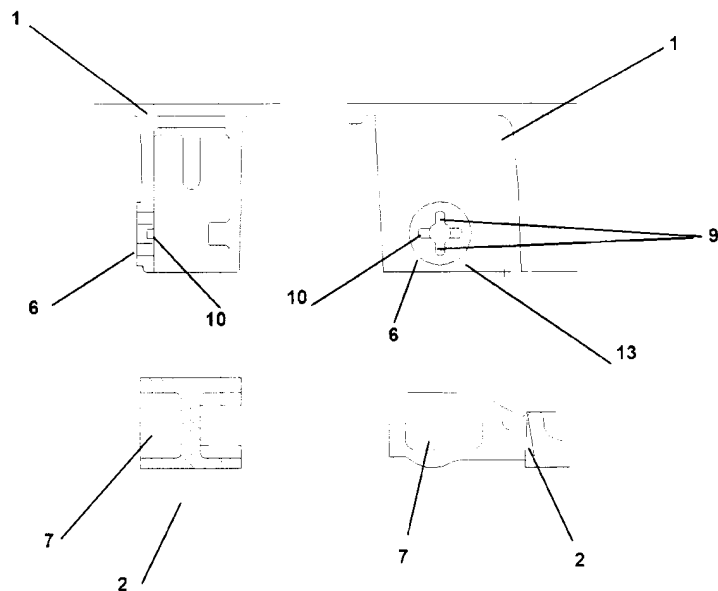


Fig 3

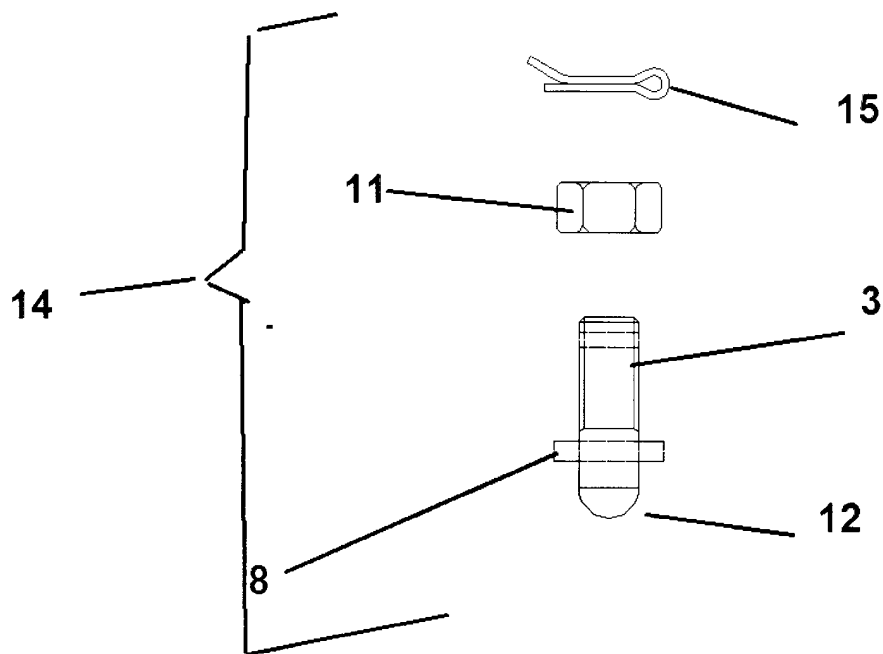


Fig 4



**RAPPORT DE RECHERCHE
AVEC OPINION SUR LA BREVETABILITE**
(Conformément aux articles 43 et 43.2 de la loi 17-97 relative à la
protection de la propriété industrielle telle que modifiée et
complétée par la loi 23-13)

Renseignements relatifs à la demande	
N° de la demande : 39685	Date de dépôt : 17/01/2017
Déposant : MAFODER FONDERIE	
Intitulé de l'invention : SYSTEME D'INDETACHABILITE DES COUVERCLES ET GRILLE DE PIECE DE VOIRIE EN FONTE	
Le présent document est le rapport de recherche avec opinion sur la brevetabilité établi par l'OMPIC conformément aux articles 43 et 43.2, et notifié au déposant conformément à l'article 43.1 de la loi 17-97 relative à la protection de la propriété industrielle telle que modifiée et complétée par la loi 23-13.	
Les documents brevets cités dans le rapport de recherche sont téléchargeables à partir du site http://worldwide.espacenet.com , et les documents non brevets sont joints au présent document, s'il y en a lieu.	
Le présent rapport contient des indications relatives aux éléments suivants :	
Partie 1 : Considérations générales	
<input checked="" type="checkbox"/> Cadre 1 : Base du présent rapport	
<input type="checkbox"/> Cadre 2 : Priorité	
<input type="checkbox"/> Cadre 3 : Titre et/ou Abrégé tel qu'ils sont définitivement arrêtés	
Partie 2 : Rapport de recherche	
Partie 3 : Opinion sur la brevetabilité	
<input checked="" type="checkbox"/> Cadre 4 : Remarques de clarté	
<input checked="" type="checkbox"/> Cadre 5 : Déclaration motivée quant à la Nouveauté, l'Activité Inventive et l'Application Industrielle	
<input type="checkbox"/> Cadre 6 : Observations à propos de certaines revendications dont aucune recherche significative n'a pu être effectuée	
<input type="checkbox"/> Cadre 7 : Défaut d'unité d'invention	
Examineur: L. BELCAID	Date d'établissement du rapport : 29/05/2017
Téléphone: 212 5 22 58 64 14/00	

Partie 1 : Considérations générales

Cadre 1 : base du présent rapport

Les pièces suivantes de la demande servent de base à l'établissement du présent rapport :

- Description
2 Pages
- Revendications
3
- Planches de dessin
2 Pages

Partie 2 : Rapport de recherche**Classement de l'objet de la demande :**

CIB : E 02D 29/14, E 05D 7/10

CPC : E02D 29/1463

Bases de données électroniques consultées au cours de la recherche :

EPOQUE, Orbit

Catégorie*	Documents cités avec, le cas échéant, l'indication des passages pertinents	N° des revendications visées
A	MA30864 ; NORINCO [FR] ; 2009-11-02 <i>Tout le document</i>	1-3
A	US2010012671 ; EAST JORDAN IRON WORKS INC [US] ; 2010-01-21 <i>Tout le document</i>	1-3
A	MA29644 ; NORINCO [FR] ; 2008-07-01 <i>Tout le document</i>	1-3
A	FR2889217 ; NORINCO SOC PAR ACTIONS SIMPLI [FR] ; 2007-02-02 <i>Tout le document</i>	1-3

***Catégories spéciales de documents cités :**

-« X » document particulièrement pertinent ; l'invention revendiquée ne peut être considérée comme nouvelle ou comme impliquant une activité inventive par rapport au document considéré isolément
-« Y » document particulièrement pertinent ; l'invention revendiquée ne peut être considérée comme impliquant une activité inventive lorsque le document est associé à un ou plusieurs autres documents de même nature, cette combinaison étant évidente pour une personne du métier
-« A » document définissant l'état général de la technique, non considéré comme particulièrement pertinent
-« P » documents intercalaires ; Les documents dont la date de publication est située entre la date de dépôt de la demande examinée et la date de priorité revendiquée ou la priorité la plus ancienne s'il y en a plusieurs
-« E » Éventuelles demandes de brevet interférentes. Tout document de brevet ayant une date de dépôt ou de priorité antérieure à la date de dépôt de la demande faisant l'objet de la recherche (et non à la date de priorité), mais publié postérieurement à cette date et dont le contenu constituerait un état de la technique pertinent pour la nouveauté

Partie 3 : Opinion sur la brevetabilité*Cadre 4 : Remarques de clarté*

1. Le terme « in-déteçtabilité » employé dans la description et la revendication 1, n'a pas un sens bien établi. Le demandeur a peut être une confusion de termes, et veut dire « indétachabilité ». D'ailleurs c'est le terme qui est utilisé dans le titre de la présente demande. Il convient de corriger cette erreur matérielle.

2. La revendication 1 ne satisfait pas aux exigences de clarté tel que stipulé dans l'article 9 du décret d'application de la loi 17-97 telle que modifiée et complétée par la loi 23-13. La partie préambule de ladite revendication peut être rédigée de la manière suivante : « *Système d'indétachabilité se situant au niveau d'une double articulation (4) entre un tampon ou grille (1) et un cadre (2), caractérisé en ce que... »*

Cadre 5 : Déclaration motivée quant à la Nouveauté, l'Activité Inventive et l'Application Industrielle

Nouveauté (N)	Revendications 1-3 Revendications aucune	Oui Non
Activité inventive (AI)	Revendications 1-3 Revendications aucune	Oui Non
Possibilité d'application Industrielle (PAI)	Revendications 1-3 Revendications aucune	Oui Non

Il est fait référence aux documents suivants. Les numéros d'ordre qui leur sont attribués ci-après seront utilisés dans toute la suite de la procédure

D1 : MA30864

1. Nouveauté (N) :

1.1- Aucun des documents cités ci-dessus ne divulgue un système d'indétachabilité se situant au niveau d'une double articulation entre un tampon et un cadre comportant toutes les caractéristiques de la revendication 1. D'où l'objet de la revendication 1 est nouveau conformément à l'article 26 de la loi 17-97 telle que modifiée et complétée par la loi 23-13.

1.2- Les revendications 2-3 sont dépendantes de la revendication 1, elles sont donc nouvelles.

2. Activité inventive (AI) :

2.1- Le document D1, qui est considéré comme l'état de la technique le plus proche de l'objet de la revendication 1, divulgue (*les références entre parenthèses s'appliquent au document « D1 »*) :

- un système d'articulation indétachable dans un dispositif de fermeture pour regard de chaussée, ledit mécanisme d'articulation qui relie un tampon (2) à un cadre (1) comporte un tenon (6) adapté pour s'engager dans un logement (7) ménagé dans une jupe (4) du cadre (1) et un axe de

pivotement (8) s'étendant transversalement dans le tenon (6) du panneau (2) et le logement (7) du cadre (1).

L'objet de la revendication 1 diffère de D1 en ce que le présent mécanisme comporte un ergot d'extrémité sphérique, ledit ergot étant équipé d'un axe de fixation, d'un écrou et d'une goupille, l'ensemble se monte dans une zone latérale d'assemblage sur le cadre.

Le problème que la présente invention se propose de résoudre peut donc être considéré comme éviter la déformation des éléments de l'articulation et améliorer ainsi la fiabilité du mécanisme d'articulation indémontable.

La solution proposée dans la présente demande implique une activité inventive au sens de l'article 28 de la loi 17-97 telle que modifiée et complétée par la loi 23-13. En effet, aucun des documents cités ci-dessus ne divulgue un système d'articulation dans un dispositif de fermeture comprenant toutes les caractéristiques de la revendication 1, et l'homme du métier n'aurait aucune incitation directe à modifier l'art antérieur pour arriver au même résultat.

2.2- Le même raisonnement s'applique à l'objet des revendications dépendantes 2-3 qui satisfont aux exigences de l'activité inventive conformément à l'article 28 de la loi 17-97 modifiée et complétée par la loi 23-13.

3. Possibilité d'application industrielle (PAI) :

L'objet de la présente invention est susceptible d'application industrielle au sens de l'article 29 de la loi 17-97 telle que modifiée et complétée par la loi 23-13, parce qu'il présente une utilité déterminée, probante et crédible.