



(12) BREVET D'INVENTION

(11) N° de publication : **MA 39639 A1** (51) Cl. internationale : **F24J 2/54**

(43) Date de publication :
28.04.2017

(21) N° Dépôt :
39639

(22) Date de Dépôt :
02.06.2015

(30) Données de Priorité :
30.06.2014 ES P201430983

(86) Données relatives à la demande internationale selon le PCT:
PCT/EP2015/062223 02.06.2015

(71) Demandeur(s) :
SENER, INGENIERIA Y SISTEMAS, S.A., Avda. Zugazarte, 56 Vizcaya E-48930 Las Arenas (ES)

(72) Inventeur(s) :
LATA PEREZ, Jesus Maria ; LECUBE INCHAUSTI, Xabier ; VILLARROEL PINEDO, Eduardo

(74) Mandataire :
IP-TOP NOTCH

(54) Titre : **MÉCANISME DE ROTATION AZIMUTALE POUR SUIVEURS SOLAIRES**

(57) Abrégé : L'invention concerne un mécanisme de rotation azimutale pour suiveurs solaires, comprenant un socle vertical (1) sur lequel est monté un support de rotation (2) maintenant les panneaux solaires (7), lequel est actionné au moyen d'au moins trois vérins hydrauliques (4, 5 et 6) situés dans le même plan horizontal et articulés à travers le boîtier au support rotatif (2) au moyen d'un premier arbre vertical mobile (18), alors que les tiges de piston des trois vérins passent à travers la paroi du support rotatif et sont articulées à la même hauteur au socle au moyen d'un second arbre de rotation vertical fixe (21).

آلية دوران سمتي خاصة بأجهزة تتبع الشمس

الملخص

يتعلق الاختراع بآلية دوران سمتي خاصة بأجهزة تتبع الشمس تشتمل على قاعدة رأسية (1) يتم عليها تركيب حامل دوار (2) يحمل ألواح شمسية (7)، ويتم تشغيله بواسطة ثلاث أسطوانات هيدرولبية (4، 5 و6) على الأقل موضوعة في المستوى الأفقي نفسه وتكون موصولة بمفاصل تمر عبر غلاف مع الحامل الدوار (2) بواسطة عمود إدارة رأسي متحرك أول (18)، حيث تمر قضبان مكبس خاصة بالأسطوانات الثلاث عبر جدار الحامل الدوار، وتكون موصولة بمفاصل في نفس الارتفاع نفسه مع القاعدة بواسطة عمود إدارة رأسي ثابت ثانٍ (21).

[انظر الشكل 7]

آلية دوران سمتي خاصة بأجهزة تتبع الشمس

مجال الاختراع

يتعلق الاختراع الحالي بآلية دوران سمتي خاصة بأجهزة تتبع الشمس من النوع الذي يتكون من قاعدة رأسية يتم عليها تركيب بشكل قابل للدوران حول عمود ادارة القاعدة حامل دوار يحمل الألواح الشمسية ويتم تشغيله بواسطة اسطوانات هيدرولية موصولة بمفاصل مع الحامل والقاعدة، بواسطة أعمدة إدارة رأسية مقابلة.

5

خلفية الاختراع

وبشكل أكثر تحديداً، تعدّ الآلية وفقاً للاختراع لأجهزة لتتبع الشمس على شكل حرف تي، بحيث تتحرك بنيتها التي تحمل الأسطح العاكسة في زاوية السميت وتتحرك أعمدة ادارة الرافعة بالنسبة للقاعدة الثابتة.

10

ويوجد حالياً العديد من آليات الحمل والتدوير لبنيات أجهزة تتبع الشمس التي يمكن تصنيفها اعتماداً على مسافة الانتقال الزاوية الخاصة بها وسعتها التحميلية من حيث الاحتجاز والتشغيل وعلى دقة تتبع أشعة الشمس، وتهدف جميعا بشكل واضح إلى تقليل تكاليف التصنيع والتركيب والصيانة للحصول على المميزات المطلوبة.

وتكون آلية الدوران السمتي صعبة ومكلفة بشكل محدد وبخصوص ذلك ذكرت براءة الاختراع الأمريكية رقم 6123067 وطلب براءة الاختراع الدولية رقم 2013/178850 كتقنية سابقة تعتمد على تشغيل اسطوانتين هيدروليتين.

15

وتتضمن الآلية وفقاً لبراءة الاختراع الأمريكية رقم 6123067 إطار دوار يدور حول قاعدة تشغيلها اسطوانتان هيدروليتان. وتكون هذه الآلية معقدة ومكلفة وتعاني من مشاكل الفجوات الكبيرة وبالتالي فإنها تحتاج إلى صيانة دائمة.

20

ويكشف طلب براءة الاختراع الدولية رقم 2013/178850 عن آلية تشغيل هيدرولية سمتية تتحقق بواسطة اسطوانتين هيدروليتين مرتبطتين بنفس عمود الادارة المشترك لكن عند ارتفاعات مختلفة بحيث لا تتقاطع مما يسمح بالدوران الكامل بزاوية 360° للبنية اللوحية الشمسية بالنسبة للقاعدة الحاملة. وتتمثل مشكلة هذه الآلية السمتية في أن سعتها التحميلية تكون متغيرة جداً وغير متوازنة أثناء انتقالها بشكل محيطي، بحيث أنه من أجل امتصاص حمولة الرياح التي تتلقاها

25

البنية الحاملة في أي اتجاه، يلزم تكبير حجم الآلية الكلية بشكل ملحوظ من أجل سعتها التحميلية التشغيلية الضرورية لتحريك البنية ومقاومة الرياح بدون التحرك.

وبالإضافة إلى عدم موازنة الحمولة الناشئ عن طول مسافة الانتقال السميتية لجهاز التتبع نتيجة التشغيل بواسطة الاسطوانتين الهيدروليتين، وبناء على موقعها النسبي بالنسبة لبعضها البعض والذي يتم تحديده بشكل أمثل عن طريق مسافة فاصلة زاوية بينهما تبلغ حوالي 90°، فإنه يتولد فقد توازن آخر على عمود الادارة المشترك الذي تتصل به الاسطوانتين حيث تترتب أطرافها فوق بعضها البعض وتؤدي إلى عزم انحناء اضافي على عمود الادارة. ويؤدي عدم توازن الحمولات، الناشئ عن الموقع النسبي للاسطوانتين بالنسبة لبعضهما البعض من جهة ومن حقيقة أن أطراف الاسطوانتين تتصل بنفس عمود الادارة المشترك ولكن بترتيب فوق بعضها البعض من جهة أخرى، إلى الحاجة إلى وصلات كروية حقية عند أطراف هذه الاسطوانات عند اتصالها مع عمود الادارة. ويتم ترتيب الوصلات الكروية الحقية التي تكون مكلفة وتشغل حيزاً كبيراً بحيث تمتص الانحرافات الناشئة عن التشوه في النظام عن طريق اضافة حمولات غير متوازنة وبعيدة عن المركز للحيلولة دون انكسار الاسطوانات أو انخفاض قوة تحملها بشكل ملحوظ أو قوة اتصالها مع باقي الآلية السميتية. وبالمثل، يواجه عنصر التدوير الميكانيكي بين الجزء المتحرك لجهاز تتبع الشمس والقاعدة الثابتة، التي تكون عادة عبارة عن محمل كروي حمولات أكبر بكثير نتيجة لفقد توازن الحمولات الذي تنقله الاسطوانات إلى عمود الادارة المشترك التي تتصل به، الأمر الذي يتطلب تكبير حجم عنصر التدوير الميكانيكي والذي يكون عادة عبارة عن محمل كروي أو محمل المقعدة في محاولة لتقليل اهترائه الكبير أثناء التشغيل وللحصول على درجة مقبولة من قوة التحمل. وفي برج مركزي ومحطات حرارية في مجال المتتبع الشمسية، تؤدي وفورات الحجم من أجل تخفيض تكاليف توليد الطاقة الكهربائية إلى محطات أكبر بشكل متزايد، والتي تتطلب الآلاف من المتتبعات الشمسية الكبيرة مما يؤدي إلى تكوين مجال شمسي محيط بزاوية 360° بالبرج. ولهذا النوع من المجالات الشمسية، يكون التنقل الزاوي المطلوب في عمود الإدارة السميتي للمتتبعات الشمسية مرتفع جداً، بشكل خاص للمتتبعات الشمسية الموضوعة في المنطقة الجنوبية من محطات توليد الطاقة الشمسية الواقعة في نصف الكرة الشمالي من الأرض، إلى الدرجة حيث تتطلب دوران كامل لتتبع الشمس في كل الأوقات ولتجنب الأعطال أثناء عملية تشغيل المحطة. وفي آلية الدوران السميتي الكبيرة، المزودة بمفتاح كهربائي حدي، يمكن أن يكون الدوران السميتي فعالاً بزاوية تقريباً 350°، ويعني هذا، دوران شبه كامل لكن ليس كاملاً. وفي هذه الحالات ولحقل التتبع الشمسي الجنوبي، يوجد هناك نوعين من النقاط الشاذة التي تحدث أثناء عملية تشغيل

المحطة عندما تقوم المتتبعات الشمسية بتتبع الشمس. وتمثل إحداها نقطة شاذة التي يمكن أن يطلق عليها نقطة شاذة لبقعة عمياء سمتية نتيجة للإخفاق في الدوران بشكل كامل، بحيث عندما تصل المتتبع الشمسية إلى الحد الأقصى لها، ينبغي لها أن تستدير لتكون قادرة بحد ذاتها لتتبع الشمس مجدداً، وتفقد جاهزيتها بينما تتعشق في المناورات المذكورة، التي يمكن أن تستغرق حوالي 30 دقيقة. ومع ذلك، هناك عيب آخر الذي يكون له تأثير أكبر على أعطال المتتبعات الشمسية 5 في المجال الجنوبي، التي تتمثل في إخفاق المتتبعات الشمسية في المجال الشمسي في وضع نفسها بزوايا ذات ارتفاع منخفض جداً، ويعني هذا، أفقياً أيضاً، لتتبع الشمس وإرسال الطاقة المنعكسة منها إلى مستقبل واقع عند أعلى نقطة للبرج بسرعة التتبع، التي ينبغي أن تكون منخفضة بدرجة كافية لتتبع الشمس بدقة صحيحة. وفي هذه الحالة، ينبغي للمتتبعات الشمسية إعادة وضع نفسها عن طريق تفعيل السرعة في حالات الطوارئ، التي تكون أسرع بكثير، 10 للوصول إلى موقع التتبع الأقرب الخاص بها لتقليل إلى أدنى حد أعطالها.

وقد يتم تقليل زمن التوقف عن طريق تزويد آلية سمتية مع القدرة على الدوران بشكل كامل، بعد الزاوية 360° ، لأنه يكون مدى دوران الارتفاع محصور عادة إلى 90° أو أكثر قليلاً، لتجنب جعل التشغيل على عمود إدارة الرافعة معقد وباهظ دون داع. ويكون التشغيل الهيدرولي في عمود الإدارة السمتي، اعتماداً على الأسطوانات الهيدرولية، 15 جذاباً للغاية نظراً لموثوقيتها وانخفاض التكلفة، ويرجع ذلك إلى سعة تحميلها العالية؛ ومع ذلك، فإن تجسيدها المادي هو المفتاح لتحقيق قدرة دوران عالية، ما بعد الزاوية 360° وللعمل مع سعة حمل متوازن على امتداد دورانه لاستمثال الآلية، ومعها، حجم أسطواناتها الهيدرولية.

الوصف العام للاختراع

على النحو المنصوص عليه أعلاه، فإن آلية الاختراع هي من النوع الذي يشتمل على 20 قاعدة رأسية التي يتم تركيبها، مع القدرة على التدوير حول عمود إدارة القاعدة، الحامل الدوار الذي يحمل الألواح الشمسية ويُشغَّل بواسطة الاسطوانات الهيدرولية التي ترتبط بمفاصل الحامل والقاعدة بواسطة أعمدة الإدارة الرأسية المقابلة.

ووفقاً للاختراع، تشتمل الآلية على 3 أسطوانات هيدرولية على الأقل، تقع في نفس 25 المستوى الأفقي. وتتم فصل هذه الـ 3 الأسطوانات الهيدرولية من خلال غلاف الحامل الدوار بواسطة عمود إدارة رأسي متحرك أول، الذي يقع خارج محيط القاعدة. ومن ناحية أخرى، تمر قضبان مكبس لـ 3 أسطوانات عبر جدار الحامل الدوار من خلال الفتحات المقابلة، وترتبط بمفاصل على القاعدة على نفس الارتفاع بواسطة عمود إدارة رأسي ثابت ثاني، والذي يقع داخل

محيط القاعدة المذكورة.

وتسمح الترتيبية المبينة أعلاه بتتبع الطاقة الشمسية لتنفيذ حركتها سمته بشكل كامل، فضلاً عن حركتها على عمود إدار الرافعة من الزاوية 90° (الاتجاه الرأسي) إلى الزاوية صفر° على الأقل (الاتجاه الأفقي). وتجعل آلية الاختراع من الممكن تحقيق توازن أكثر مثالية بكثير على امتداد الزاوية 360° من الحركة السمتية، ليس فقط بالنسبة لأسطواناتها الهيدرولية، ولكن أيضاً لمجمل البنيات الداعمة لها، مما يجعلها أرخص. ويُزود هذا التوازن بشكل أفضل بدوره قدرة تنظيم أعلى من ذلك بكثير لحركتها السمتية أثناء تتبع الشمس.

وبالإضافة إلى ذلك، لا تُولد ترتيبية الأسطوانات الثلاثة في نفس المستوى حركة إنحنائية إضافية التي سيتم توليدها على عمود الإدارة المشترك وتكون مرتبطة به إذا كانت الأسطوانات الثلاث سيتم ترتيبها واحدة فوق الأخرى، على الأقل في اثنتين من الأسطوانات الثلاث؛ وبهذه الطريقة، لن يكون هنالك حاجة للوصلات على شكل كرة وتجويف في نهاية كل أسطوانة في واجهتها بالنسبة إلى عمود الإدارة المشترك، جنباً إلى جنب مع ترتيبية الأسطوانات الثلاثة عند زاوية 120°. وبالمثل، فإن هذا التوازن الأفضل للأحمال سيسمح باستخدام محامل كروية أبسط وأرخص الكرات بمثابة عناصر تدوير ميكانيكية بينية بين جهاز التتبع المتحرك وقاعدته الثابتة، أو حتى استخدام محامل احتكاكية دون التأثير على درجة الكافية من المتانة المطلوبة.

ويفضل أن يتم ترتيب الاسطوانات الهيدرولية بشكل زاوي في مواقع متساوية الأبعاد. ووفقاً لتجسيد مفضل، تشتمل الآلية على 3 أسطوانات هيدرولية مرتبة بشكل زاوي بالنسبة إلى بعضها البعض عند زاوية 120°.

وتكون توليفات موقع نسبية أخرى من بين الأسطوانات ممكنة ضمن نطاق هذا الاختراع، وإذا سُمح بتحديد آلية أكثر انضغاطاً مع مزيد من حرية الحركة لأجهزة التتبع الشمسية في أمداء حركتها السمتية والارتفاعية، حتى عندما يتم هنالك فقد شيء توازن الحمل، والتي على أي حال ستكون دائماً أفضل من ذلك القابل للتحقيق مع اثنتين فقط من الأسطوانات السمتية. وثمة هنالك حالة نموذجية، ففي حالة الـ 3 أسطوانات، فإنه لتعديل مواقع الـ 3 أسطوانات من موقع متساوي الأبعاد بزواوية 120° من بين الأسطوانات، إلى موقع 60° من بينهم، سيجعل ترك المنطقة التي يتحرك جهاز التتبع الشمسي باتجاهها عند التحرك من زاوية من صفر° (أفقية) إلى زاوية 90° (رأسية) بينما يرتفع بشكل حر وواضح، من الممكن ضغط الآلية السمتية معه.

ولتشبيت قضبان المكبس للـ 3 أسطوانات الهيدرولية بعمود الإدارة الرأسي الثاني، مع قضبان المكبس المذكورة على نفس الارتفاع، يتم وضع نفسها مع البنيات عند أطرافها التي يمكن

قرنها مع بعضها البعض، التي خلالها ربط قضبان المكبس بمفاصل مع عمود الإدارة الرأسي الثاني على نفس الارتفاع.

وقد تتخذ البنيات المذكورة أعلاه، على الأقل في اثنين من قضبان المكبس من للأسطوانات الهيدروليكية، شكل شوكات متداخلة، التي تعمل على طي طرف قضيب المكبس للأسطوانة الهيدروليكية الثالثة. 5

وقد يتم تشكيل الحامل الدوار بواسطة غلاف ذي جدار أسطواني، يشتمل على فتحات لمرور قضبان المكبس لـ 3 أسطوانات الهيدروليكية. ويتم إغلاق هذا الجدار الأسطواني عند قواعده بواسطة اثنين من الصفائح المتوازية مثلثة الشكل، والتي تبرز بالنسبة إلى الجدار الأسطواني في جزءه الزاوي على الأقل، مما يُشكل أزواج من السنادات التي تتم فصل عليها أغلفة الأسطوانات الهيدروليكية من خلال أعمدة الإدارة الرأسية الأولى، وترتبط الصفحة السفلية المفتوحة على الأقل وفقاً لمحيط الجدار الأسطواني مع غرض السماح بمرور عمود الإدارة الرأسي الثاني لقضبان المكبس للأسطوانات الثلاثة بمفاصل على نفس الارتفاع. 10

وصف مختصر للرسوم

توضح الرسوم المرفقة، كمثال غير محدد، تجسيداً محتملاً لآلية سمتية وفقاً للاختراع.

الشكل 1 : يوضح منظراً لمسقط رأسي جانبي لجهاز تتبع الشمس، مع ألواح شمسية في الموقع الرأسي، بما في ذلك آلية الاختراع. 15

الشكل 2 : يوضح منظراً مماثلاً لذلك الموضح في الشكل 1، مع ألواح شمسية في الموقع الأفقي.

الشكل 3 : يوضح آلية الاختراع من منظر علوي.

الشكل 4 : يوضح منظراً لمسقط رأسي جانبي لنفس الآلية. 20

الشكل 5 : يوضح الحامل الدوار لآلية الاختراع من منظر علوي.

الشكل 6 : يوضح الترتيب المكونة من ثلاث أسطوانات هيدروليكية والتي تمثل جزءاً من آلية الاختراع من الناحية المنظورية.

الشكل 7 : يوضح رسماً منظورياً مفصلاً لمختلف مكونات آلية الاختراع.

الشكل 8-8و : يوضح منظراً لمسقط أفقي لمواقع متعاقبة للآلية، تم الحصول عليها بتشغيل الأسطوانات الهيدروليكية الثلاث. 25

الوصف التفصيلي

- يوضح الشكلان 1 و 2 جهاز تتبع الشمس المكون من قاعدة رأسية مثبتة (1)، مركب عليها حامل دوار (2) ويمكن أن تدور حول عمود إدارة رأسي، متطابق مع عمود إدارة القاعدة الرأسية (1). ويتم تدوير الحامل الدوار (2) عن طريق التشغيل المشترك للأسطوانات الهيدرولية الثلاث (3، 4، و 5) المرتبة بشكل مفضل في موقع زاوي متساوي البعد والواقعة في نفس المستوى الأفقي.
- ويثبت الحامل الدوار (2) البنية (6) المركب عليها المرايا (7)، التي تستقبل الآثار المباشرة للأشعة الشمسية. وتدور البنية (6) حول عمود الإدارة الأفقي (8) بين الموقع الرأسي، الشكل 1، والموقع الأفقي، الشكل 2، مع تشغيل أسطوانة الرافعة (9) التي يتم مفصلة غلافها ضمن سنادات الحامل (2) المرتبطة معاً.
- وعن طريق أسطوانة الرافعة (9)، تشغل المرايا (7) أي موقع بين الموقع الرأسي، الشكل 1، والموقع الأفقي، الشكل 2. ومن ناحية أخرى، عن طريق التشغيل المشترك للأسطوانات الهيدرولية الثلاث (3، 4، و 5)، يمكن أن تتحرك الآلية من الموقع المبين في الشكل 8 إلى أي موقع من المواقع السمتية والمتوسطة، كما سيوضح أدناه بالإشارة إلى الأشكال 8-8و.
- ويوضح الشكل 3 القاعدة الرأسية (1) المكونة من عمود أسطواني (10) ورأس (11) مرتبط بالعمود (10)، مما يشكل القاعدة المحورية الرأسية (1) ككل.
- ويتم تركيب الحامل الدوار (2) على القاعدة (1) وله قدرة على الدوران حول عمود الإدارة الرأسي للقاعدة المذكورة عن طريق أي نظام حامل دوار معروف، مثلاً عن طريق إدخال محمل النفاف (12)، الشكلان 4 و 7.
- ويتم تدوير الحامل (2) عن طريق تشغيل الأسطوانات الهيدرولية (3، 4 و 5).
- وفي تجسيد المثال الموضح في الأشكال 4، 5، و 7، يتكوّن الحامل الدوار من جدار أسطواني (13) وصفيحتين متوازيتين مثلثيتي الشكل (14 و 15)، مثبتة بالجدار الأسطواني في مواقع المطابقة وتبرز من الجدار الأسطواني على الأقل في الأجزاء الزاوية (16)، التي لها فتحات مائلة رأسياً (17) لتمرير المحور الرأسي الأول (18) الذي يعمل كوسائل تمفصل لغلاف الأسطوانات (3، 4، و 5) إلى الحامل الدوار. ويتم وضع أعمدة الإدارة الثلاث (18) خارج محيط القاعدة (1) وتتحرك بشكل زاوي باتجاه متعامد على أعمدة الإدارة المذكورة.
- ويتم تثبيت سنادين خارجيين (19) بالجدار الأسطواني (13)، وخلالهما يتم مفصلة غلاف الأسطوانة الهيدرولية (9).

وبشتمل الجدار الأسطواني (13) على ثلاث فتحات (20)، تنفذ خلالها الأسطوانات الهيدرولية (3، 4، و 5) نحو الحامل الدوار (2) لمفصلة طرف قضبان المكبس الخاصة بها، عند نفس الارتفاع، بعمود إدارة رأسي ثابت ثاني (21) مرتبط مع القاعدة (1). ويتم وضع عمود الإدارة الرأسي الثابت الثاني هذا (21) داخل محيط القاعدة.

5 وكما هو موضح بصورة أفضل في الشكلين 6 و 7، يتم وضع قضبان المكبس للأسطوانات الهيدرولية (3، 4، و 5) أعلى البنيات التي يمكن أن تقترن ببعضها البعض، والتي يمكن أيضاً أن تتخذ شكل الشوكة (22). وبالنسبة للترتيبية الموصوفة أعلاه، ينبغي أن تكون على الأقل الصفيحة السفلية (15) للحامل الدوار (2) مفتوحة في منطقتها المركزية لإتاحة تمرير عمود الإدارة الرأسي الثاني (21)، بغية تثبيته بالقاعدة (1). وبالمثل تكون الصفيحة العلوية (14) مفتوحة في جزءها المركزي، كما هو موضح في الشكلين (3 و 7).

10

ويفضل أن يتم ترتيب الأسطوانات الهيدرولية (3، 4، و 5) في نفس المستوى الأفقي، في مواقع زاوية متساوية البعد، بحيث ينبغي فصل الأسطوانات الثلاث عن بعضها البعض بزوايا قدرها 120° .

وتمثل الأشكال 8-8 و 8 مواقع زاوية مختلفة للحامل الدوار (2)، خلال تشغيل الأسطوانات الهيدرولية (3، 4، و 5).

15

ويمثل الشكل 8 موقعاً سمتياً لزوايا قدرها صفر°، واعتماداً عليه تم تمثيل المواقع السمتية المتعاقبة كالاتي 60° في الشكل 8ب، 120° في الشكل 8ج، 180° في الشكل 8د، 140° في الشكل 8هـ، و 300° في الشكل 8و.

وفي جميع الحالات، يتم وضع عمود الإدارة الرأسي الثاني (21) في نفس الموقع، لأنه يثبت بالقاعدة (1)، بينما تتفاوت الأسطوانات (3، 4، و 5) في الطول والموقع، وكذلك عمود الإدارة الرأسي الأول (18)، مما يؤدي إلى تدوير الحامل الدوار (2) المثبت للأطر (6) التي تمسك بالمرايا (7) لأغراض التوجيه.

20

عناصر الحماية

- 1- آلية دوران سمتي خاصة بأجهزة تتبج الشمس تشتمل على قاعدة رأسية يتم عليها تركيب،
 بشكل قابل للدوران حول عمود إدارة القاعدة، حامل دوار يحمل الألواح الشمسية ويتم تشغيله
 بواسطة أسطوانات هيدروليكية موصولة بمفاصل مع الحامل والقاعدة بواسطة أعمدة إدارة رأسية
 مطابقة، حيث تتميز بأنها تشتمل على:
- 1 - ثلاث أسطوانات هيدروليكية على الأقل موضوعة في المستوى الأفقي نفسه؛
 2 - حيث تكون الأسطوانات الثلاث موصولة بمفاصل تمر عبر غلاف مع الحامل الدوار
 بواسطة عمود إدارة رأسي متحرك أول، موضوع خارج محيط القاعدة؛
 3 - تمر قضبان المكبس الخاص بالأسطوانات الثلاث عبر جدار الحامل الدوار بواسطة
 فتحات مطابقة، وتكون موصولة بمفاصل مع القاعدة على الارتفاع نفسه بواسطة عمود
 إدارة ثابت ثانٍ، موضوع داخل محيط القاعدة المذكورة.
- 2- الآلية وفقاً لعنصر الحماية 1، تتميز في أن أطراف قضبان المكبس الخاص بالأسطوانات
 الثلاث لها بنايات مقترنة ببعضها البعض، وتكون الأسطوانات موضوعة في المستوى الأفقي
 نفسه، ومن خلال هذه البنيات تكون قضبان المكبس المذكورة موصولة بمفاصل في الارتفاع
 نفسه مع عمود الإدارة الرأسي الثاني.
- 3- الآلية وفقاً لعنصر الحماية 1، تتميز في أن الأسطوانات الهيدروليكية تكون مرتبة بشكل زاوي
 في مواقع متساوية الأبعاد.
- 4- الآلية وفقاً لعنصري الحماية 1 و3، تتميز في أنها تشتمل على ثلاث أسطوانات هيدروليكية
 مرتبة بشكل زاوي بالنسبة لبعضها البعض بزواوية 120°.
- 5- الآلية وفقاً لعنصري الحماية 1 و3، تتميز في أن قضبان المكبس لاثنتين على الأقل من
 الأسطوانات الهيدروليكية لها عند القمة شكل أشواك متداخلة، تعمل على طي قضيب المكبس
 الخاص بالأسطوانة الهيدروليكية الثالثة.

- 1 6- الآلية وفقاً لعنصر الحماية 3، تتميز في أن الحامل الدوار له جدار أسطواني يحتوي على
- 2 فتحات لمرور قضبان المكبس الخاص بالأسطوانات الهيدروليكية الثلاث، ولوحتين متوازيتين
- 3 مثلثتي الشكل مثبتتين في مواقع مطابقة لقواعد الجدار الأسطواني، والتي تبرز بالنسبة لها
- 4 على الأقل في أجزاء زاوية، ومن بين الأجزاء الزاوية هذه تكون أغلفة الأسطوانات الهيدروليكية
- 5 موصولة بمفاصل تمر عبر عمود الإدارة الرأسي الأول، وتكون اللوحة السفلية مفتوحة في
- 6 اتجاه محيط الجدار الأسطواني لمرور عمود الإدارة الرأسي الثاني، والذي تكون قضبان
- 7 مكبس الأسطوانات الثلاث موصولة معه بمفاصل.

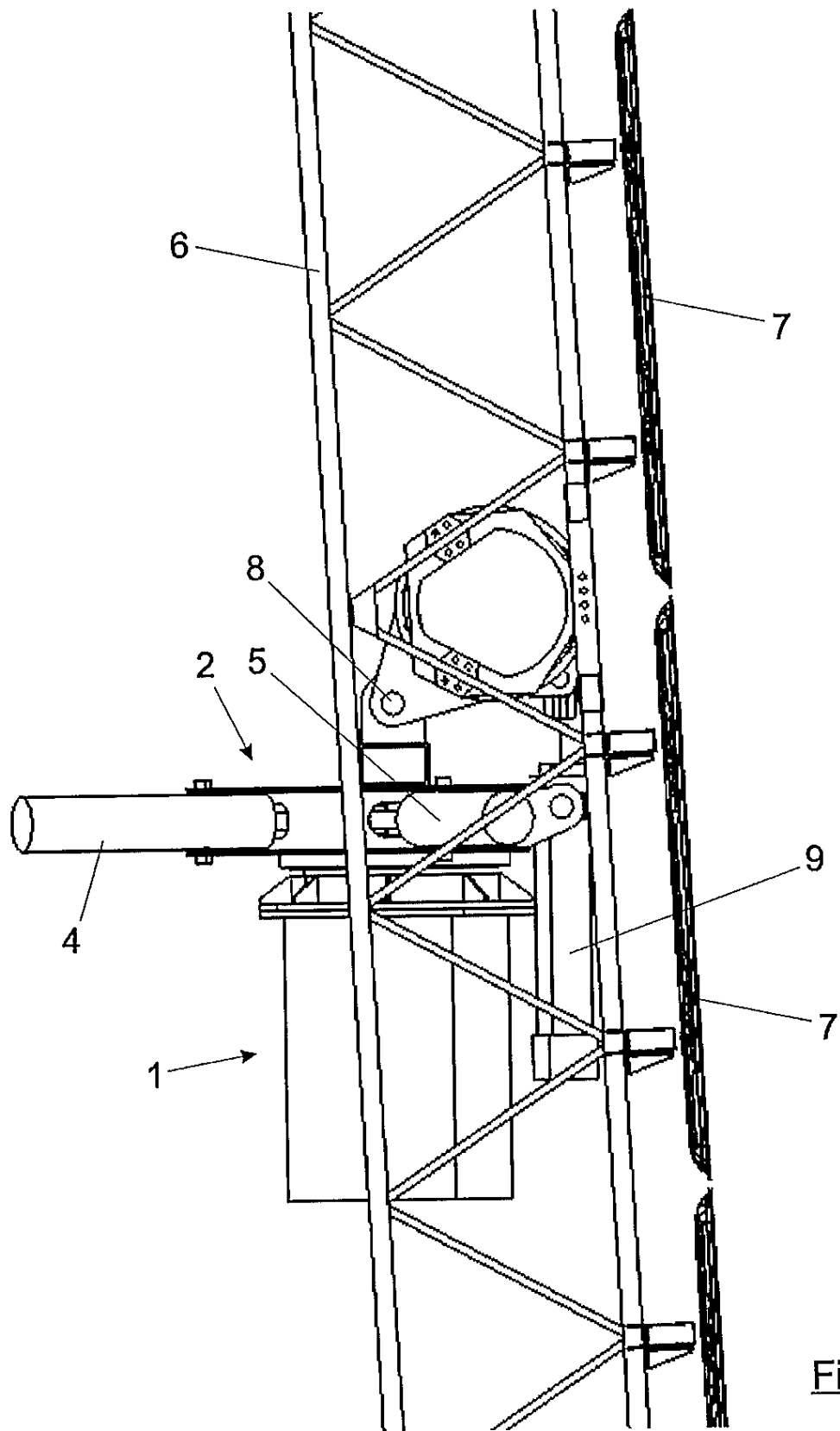


Fig. 1

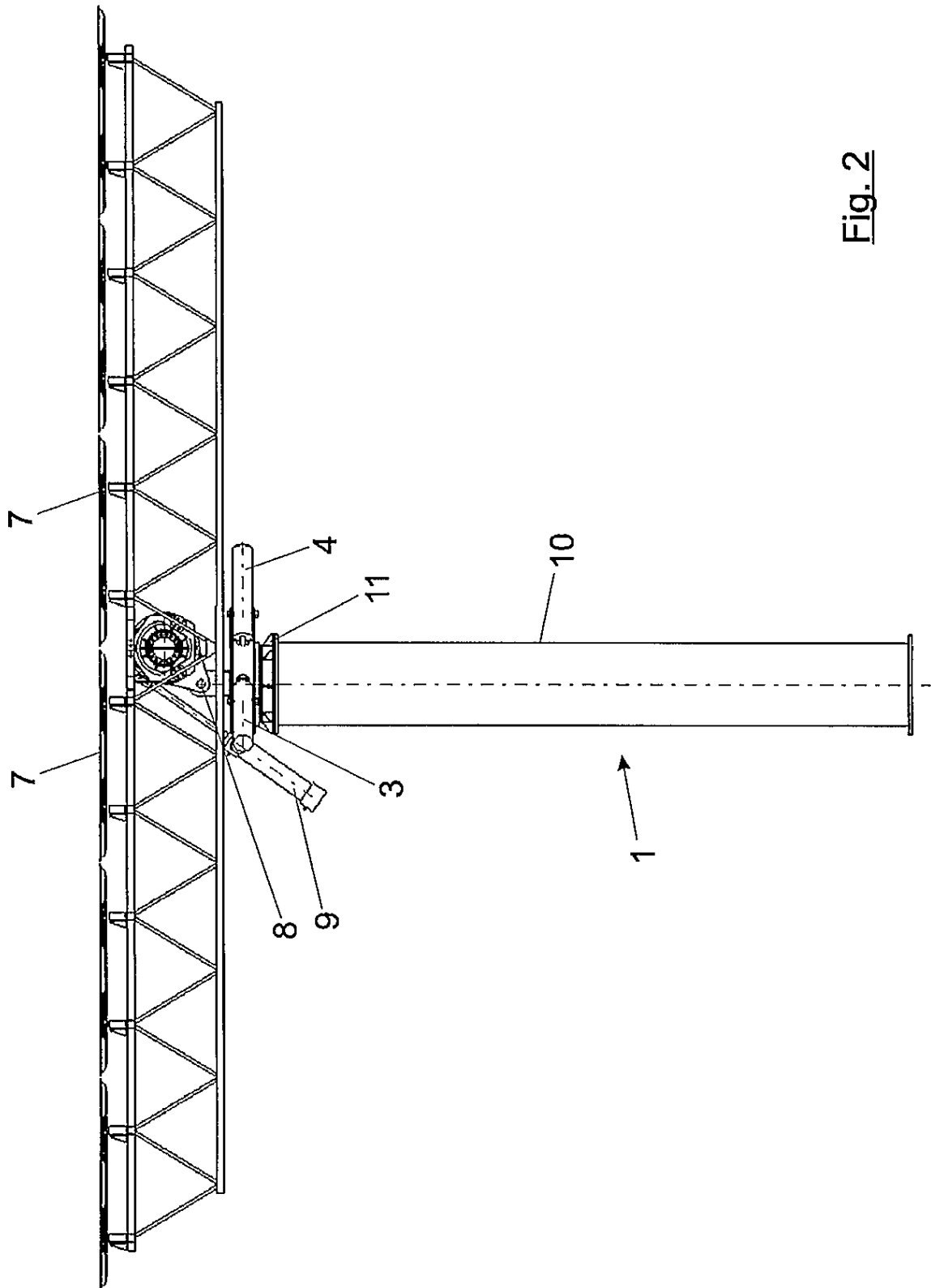


Fig. 2

3 / 7

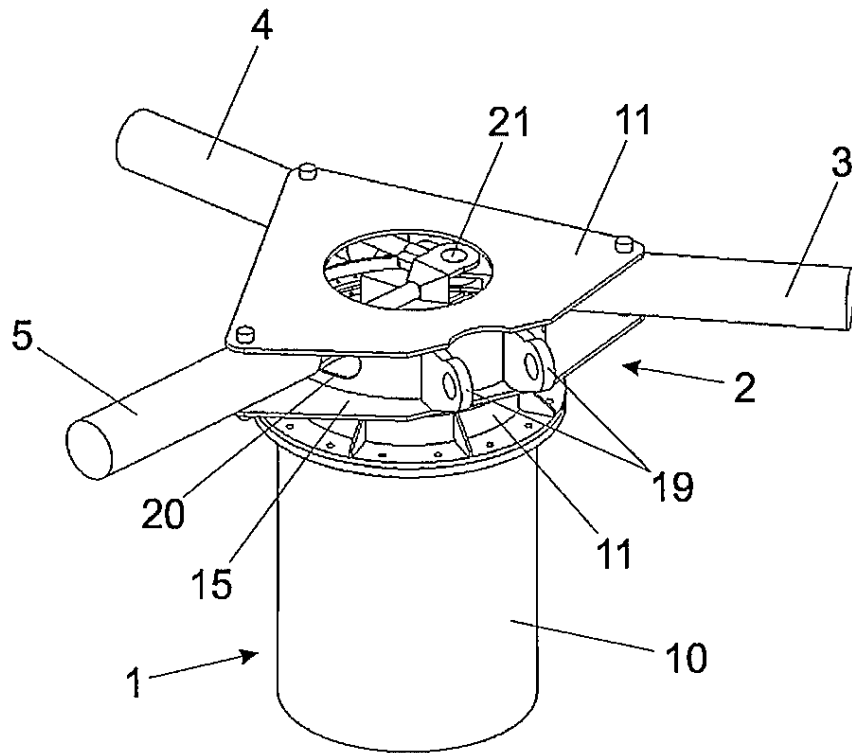


Fig. 3

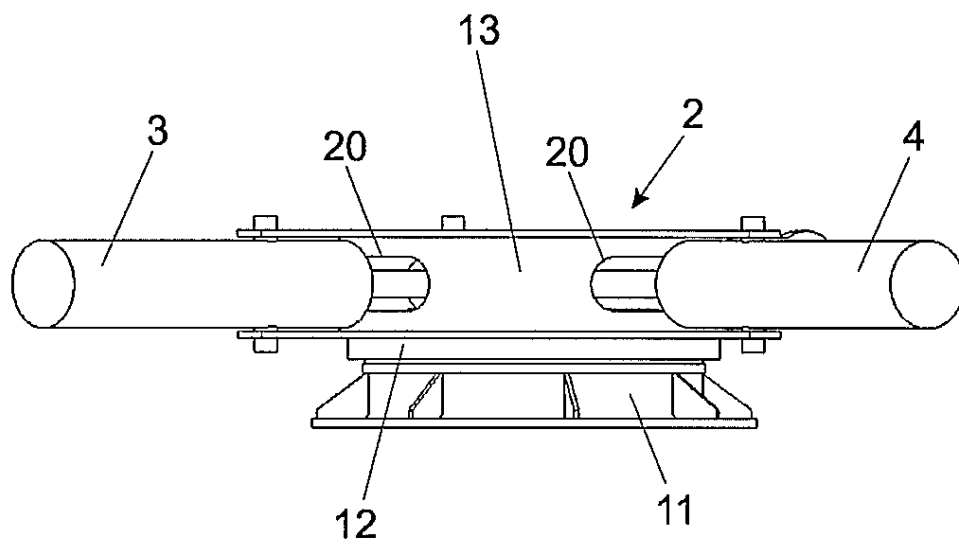


Fig. 4

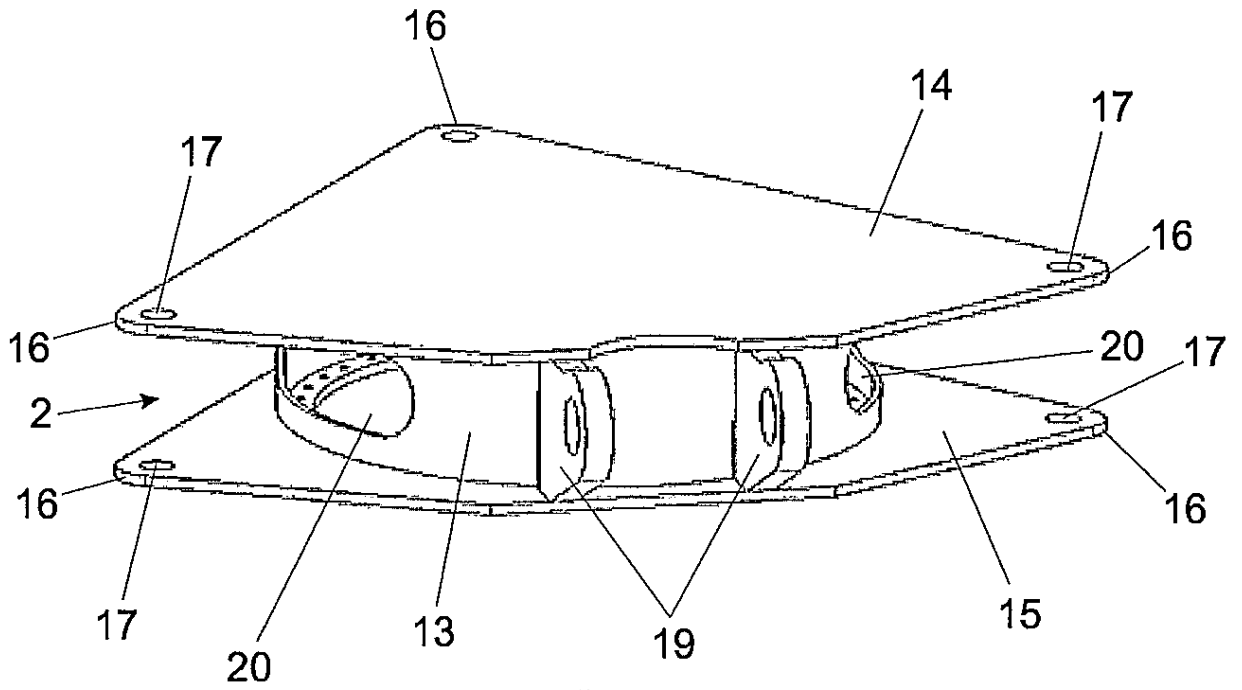


Fig. 5

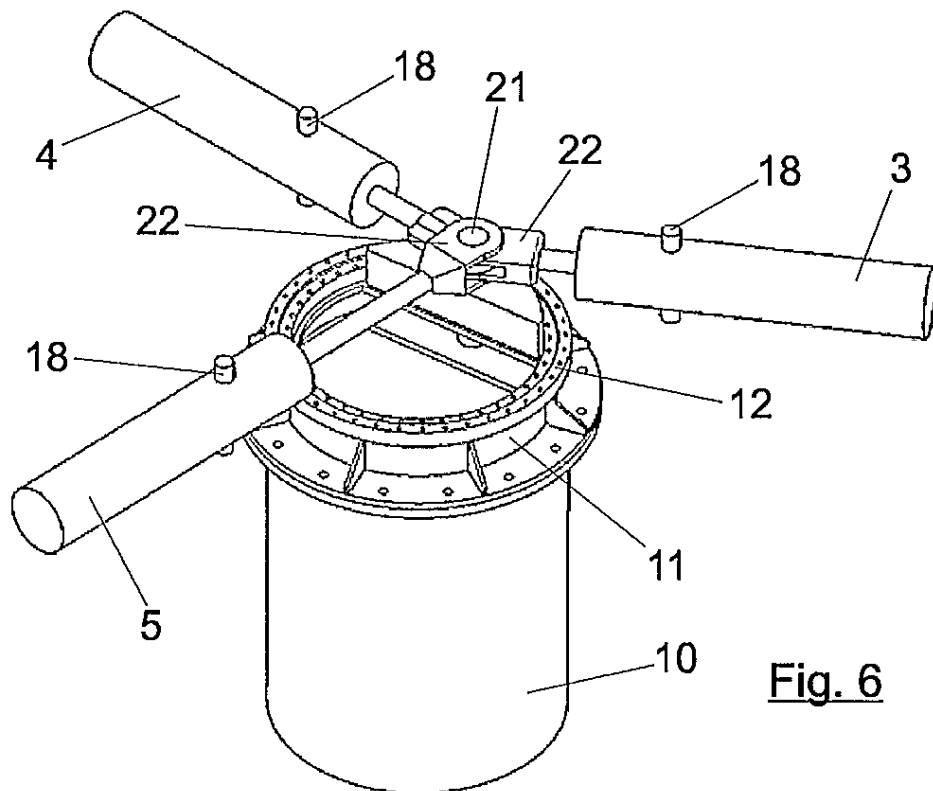


Fig. 6

5/7

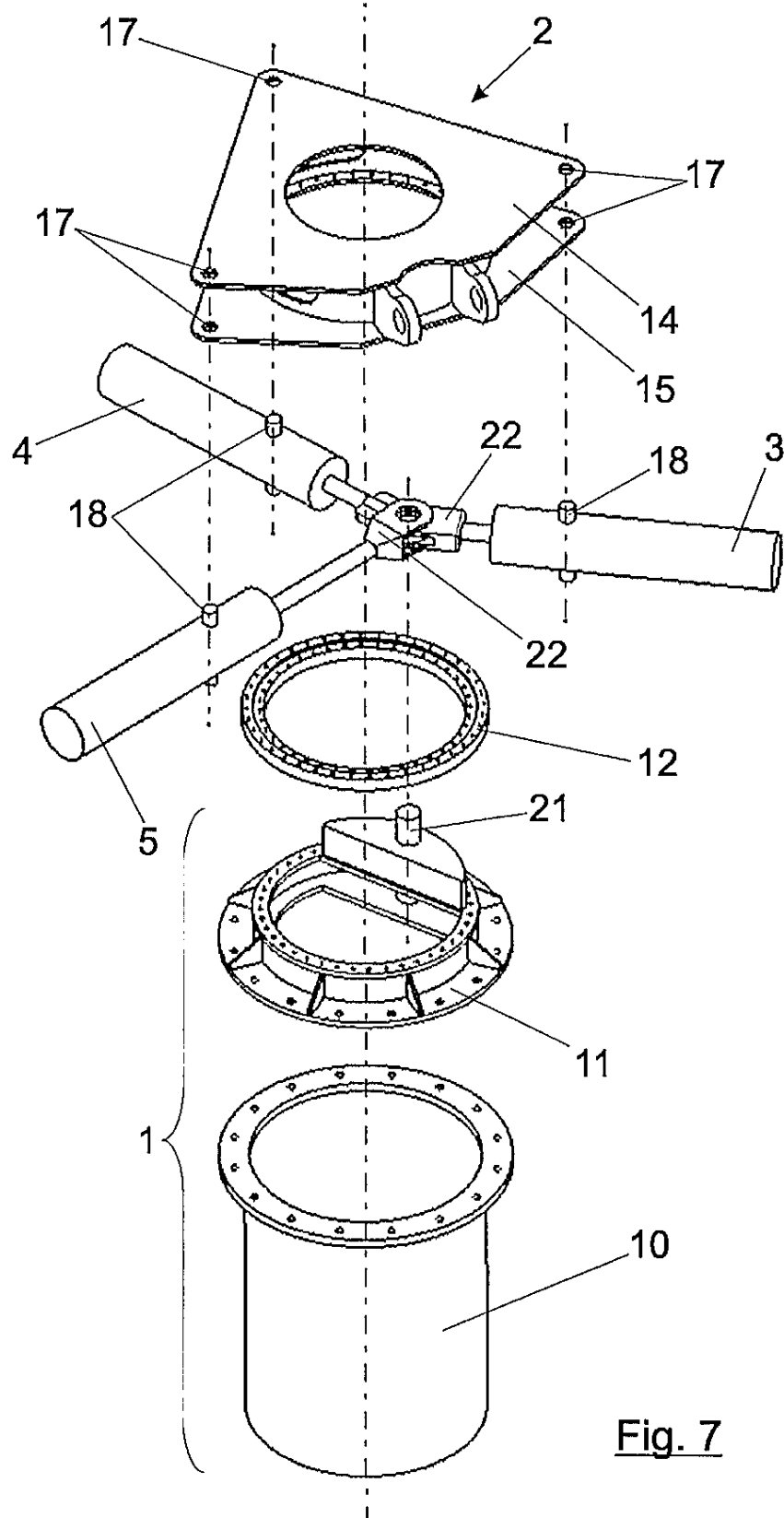


Fig. 7

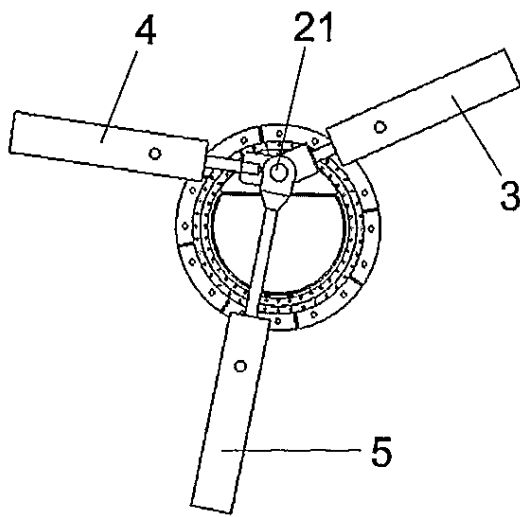


Fig. 8A

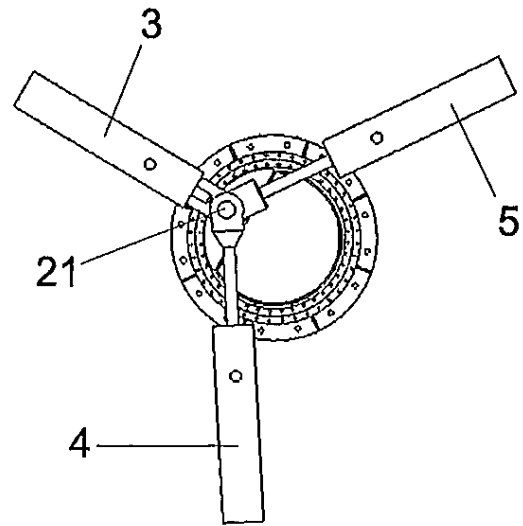


Fig. 8B

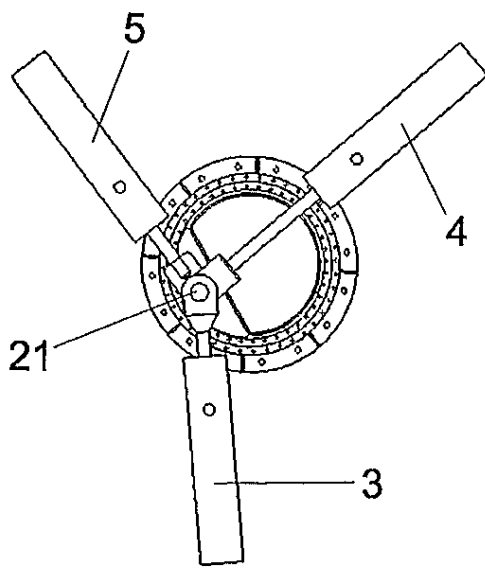


Fig. 8C

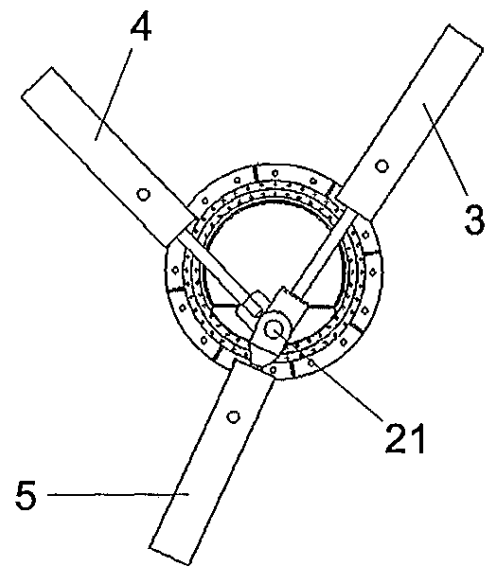


Fig. 8D

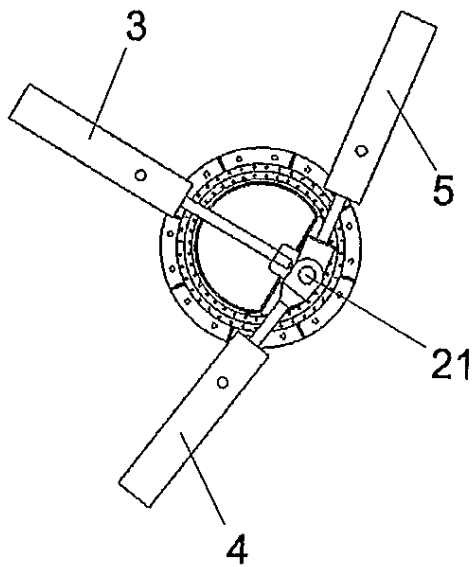


Fig. 8E

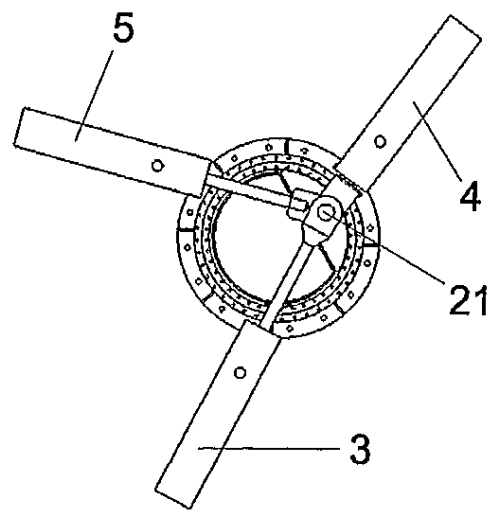


Fig. 8F



**RAPPORT DE RECHERCHE
AVEC OPINION SUR LA BREVETABILITE**
(Conformément aux articles 43 et 43.2 de la loi 17-97 relative à la
protection de la propriété industrielle telle que modifiée et
complétée par la loi 23-13)

Renseignements relatifs à la demande	
N° de la demande : 39639	Date de dépôt : 02/06/2015 ; Date d'entrée en phase nationale : 29/12/2016
Déposant : SENER, INGENIERIA Y SISTEMAS, S.A.	Date de priorité: 30/06/2014
Intitulé de l'invention : MÉCANISME DE ROTATION AZIMUTALE POUR SUIVEURS SOLAIRES	
Le présent document est le rapport de recherche avec opinion sur la brevetabilité établi par l'OMPIC conformément aux articles 43 et 43.2, et notifié au déposant conformément à l'article 43.1 de la loi 17-97 relative à la protection de la propriété industrielle telle que modifiée et complétée par la loi 23-13.	
Les documents brevets cités dans le rapport de recherche sont téléchargeables à partir du site http://worldwide.espacenet.com , et les documents non brevets sont joints au présent document, s'il y en a lieu.	
Le présent rapport contient des indications relatives aux éléments suivants :	
Partie 1 : Considérations générales	
<input checked="" type="checkbox"/> Cadre 1 : Base du présent rapport <input type="checkbox"/> Cadre 2 : Priorité <input type="checkbox"/> Cadre 3 : Titre et/ou Abrégé tel qu'ils sont définitivement arrêtés	
Partie 2 : Rapport de recherche	
Partie 3 : Opinion sur la brevetabilité	
<input type="checkbox"/> Cadre 4 : Remarques de clarté <input checked="" type="checkbox"/> Cadre 5 : Déclaration motivée quant à la Nouveauté, l'Activité Inventive et l'Application Industrielle <input type="checkbox"/> Cadre 6 : Observations à propos de certaines revendications dont aucune recherche significative n'a pu être effectuée <input type="checkbox"/> Cadre 7 : Défaut d'unité d'invention	
Examineur: M. EL KINANI	Date d'établissement du rapport: 18/04/2017
Téléphone: 212 5 22 58 64 14/00	



Partie 1 : Considérations générales

Cadre 1 : base du présent rapport

Les pièces suivantes de la demande servent de base à l'établissement du présent rapport :

- Description
7 Pages
- Revendications
6
- Planches de dessin
7 Pages

Partie 2 : Rapport de recherche

Classement de l'objet de la demande :

CIB : F24J2/54

Bases de données électroniques consultées au cours de la recherche :

EPOQUE, Orbit

Catégorie*	Documents cités avec, le cas échéant, l'indication des passages pertinents	N° des revendications visées
A	WO2013178850; ABENGOA SOLAR NEW TECH SA [ES]; 05/12/2013	1-6
A	WO2008148919 ; UNIV JAEN [ES ; 11/12/2008	1-6
A	US6123067 ; AMONIX INC [US] ; 26/09/2000	1-6

***Catégories spéciales de documents cités :**

-« X » document particulièrement pertinent ; l'invention revendiquée ne peut être considérée comme nouvelle ou comme impliquant une activité inventive par rapport au document considéré isolément
 -« Y » document particulièrement pertinent ; l'invention revendiquée ne peut être considérée comme impliquant une activité inventive lorsque le document est associé à un ou plusieurs autres documents de même nature, cette combinaison étant évidente pour une personne du métier
 -« A » document définissant l'état général de la technique, non considéré comme particulièrement pertinent
 -« P » documents intercalaires ; Les documents dont la date de publication est située entre la date de dépôt de la demande examinée et la date de priorité revendiquée ou la priorité la plus ancienne s'il y en a plusieurs
 -« E » Éventuelles demandes de brevet interférentes. Tout document de brevet ayant une date de dépôt ou de priorité antérieure à la date de dépôt de la demande faisant l'objet de la recherche (et non à la date de priorité), mais publié postérieurement à cette date et dont le contenu constituerait un état de la technique pertinent pour la nouveauté

Partie 3 : Opinion sur la brevetabilité*Cadre 5 : Déclaration motivée quant à la Nouveauté, l'Activité Inventive et l'Application Industrielle*

Nouveauté (N)	Revendications 1-6 Revendications aucune	Oui Non
Activité inventive (AI)	Revendications 1-6 Revendications aucune	Oui Non
Possibilité d'application Industrielle (PAI)	Revendications 1-6 Revendications aucune	Oui Non

Il est fait référence aux documents suivants. Les numéros d'ordre qui leur sont attribués ci-après seront utilisés dans toute la suite de la procédure

D1 : WO2013178850

1. Nouveauté (N) :

Aucun document de l'état de la technique considéré ne divulgue un mécanisme de rotation azimutale de suiveurs solaires tel que décrit dans la revendication 1. D'où l'objet de la revendication indépendante 1 est nouveau au sens de l'article 26 de la loi 17-97 telle que modifiée et complétée par la loi 23-13.

Par conséquent, l'objet des revendications dépendantes 2-6 est également nouveau au sens de l'article 26 de la loi 17-97 telle que modifiée et complétée par la loi 23-13.

2. Activité inventive (AI) :

Le document D1 (figures 1-6 ; description : page 4 ligne 9-page 5 ligne 29) considéré comme l'état de la technique le plus proche de l'objet de la revendication indépendante 1 divulgue un mécanisme de rotation azimutale de suiveurs solaires comprenant un socle vertical (1) sur lequel il est monté avec la possibilité de tourner autour de l'axe du socle, un support rotatif (3) de maintien des panneaux solaires et actionnés au moyen de vérins hydrauliques (6) articulés sur le support et le socle au moyen d'arbres verticaux correspondant , caractérisé en ce qu'il comprend:

- Deux vérins hydrauliques (6) situés dans de différents plans horizontaux;
- Les deux cylindres sont articulés à travers le boîtier pour le support rotatif au moyen d'un premier arbre de rotation vertical mobile, situé à l'extérieur du contour du socle (1);
- les tiges de piston des deux cylindres passent à travers la paroi du support rotatif à travers des ouvertures correspondantes (9, 9'), et sont articulées sur le socle à des hauteurs différentes au moyen d'un second arbre de rotation fixe (7), situé à l'intérieur du contour dudit socle.

Par conséquent, l'objet de la revendication 1 diffère de ce mécanisme de rotation azimutale connu en ce que :

- Ledit mécanisme comprend au moins trois vérins hydrauliques au lieu de deux et sont situés dans le même plan horizontal ;

- les tiges de piston des trois cylindres sont articulées sur le socle à la même hauteur au moyen d'un second arbre de rotation fixe.

Le problème technique objectif que la présente invention tente de résoudre peut donc être considéré comme fournir un meilleur équilibre pour les cylindres hydrauliques et la structure de support tout au long le mouvement azimutale de 360° lors du suivi du soleil et de réduire le moment de flexion et la déformation associée sur le second arbre de rotation fixe.

La solution proposée par la présente invention n'est ni divulguée, ni rendue évidente par l'art antérieur considéré.

D'où l'objet de la revendication indépendante 1 implique une activité inventive au sens de l'article 28 de la loi 17-97 telle que modifiée et complétée par la loi 23-13. Par conséquent, l'objet des revendications dépendantes 2-6 implique également une activité inventive.

3. Possibilité d'application industrielle (PAI) :

L'objet de la présente invention est susceptible d'application industrielle au sens de l'article 29 de la loi 17-97 telle que modifiée et complétée par la loi 23-13, parce qu'il présente une utilité déterminée, probante et crédible.