



(12) BREVET D'INVENTION

(11) N° de publication : **MA 39612 A1** (51) Cl. internationale : **A01K 41/06**

(43) Date de publication :
31.08.2018

(21) N° Dépôt :
39612

(22) Date de Dépôt :
28.12.2016

(71) Demandeur(s) :
**Université Mohammed V RABAT , Avenue des Nations Unies, Agdal, bp 8007 NU,
Rabat, 10000, Maroc (MA)**

(72) Inventeur(s) :
ZAZI Malika ; ABARHICH Abderrahim ; BARRADI Youssef

(74) Mandataire :
KARTIT ZAID

(54) Titre : **Couveuses d'éclosion d'oeufs**

(57) Abrégé : La présente invention, concerne une couveuse rotative modifiée de façon à couvrir toute sorte d'oeufs (quel que soit sa taille) sans pertes ni d'œufs, ni d'énergie. Il s'agit d'un système innovant et autonome d'éclosion des œufs, installé à l'intérieur d'une couveuse, permettant de maintenir l'ensemble d'œufs à couvrir en rotation. Des résistances chauffantes sont installées à l'intérieur de la couveuse afin de chauffer les oeufs. Le système est composé de plusieurs unités, sur chaque unité une série d'œufs est positionnée en formant une étoile rotative afin de faciliter la chute du poussin vers le milieu du stockage au moment de l'éclosion. Le maintien de chaque œuf est assuré par un système mécanique actionné par un champ magnétique. La température et l'humidité ambiante sont régulées en fonction de la nature de l'oeuf par le biais d'un système d'acquisition et de traitement de l'information. La rotation de l'unité est assurée par un moteur électrique. Les résistances, le système magnétique ainsi que le moteur électrique sont alimentés par un système photovoltaïque isolé avec batterie.

Abrégé :

La présente invention, concerne une couveuse rotative modifiée de façon à couvrir toute sorte d'œufs (quel que soit sa taille) sans pertes ni d'œufs, ni d'énergie Il s'agit d'un système innovant et autonome d'éclosion des œufs, installé à l'intérieur d'une couveuse, permettant de maintenir l'ensemble d'œufs à couvrir en rotation. Des résistances chauffantes sont installées à l'intérieur de la couveuse afin de chauffer les œufs. Le système est composé de plusieurs unités, sur chaque unité une série d'œufs est positionnée en formant une étoile rotative afin de faciliter la chute du poussin vers le milieu du stockage au moment de l'éclosion. Le maintien de chaque œuf est assuré par un système mécanique actionné par un champ magnétique. La température et l'humidité ambiante sont régulées en fonction de la nature de l'œuf par le biais d'un système d'acquisition et de traitement de l'information. La rotation de l'unité est assurée par un moteur électrique. Les résistances, le système magnétique ainsi que le moteur électrique sont alimentés par un système photovoltaïque isolé avec batterie.

Titre: Couveuses d'éclosion d'œufs

La présente invention a trait à un système innovant autonome pour aider les avicultures dans la production des poussins, caractérisé en ce qu'il est capable d'augmenter la production à partir de l'incubation des œufs. Il est doté d'une conception innovante au niveau du support d'œufs.

L'éclosion d'un œuf est un phénomène naturel, le petit parvient à sortir de l'œuf d'une manière spectaculaire et impressionnante. L'éclosion des œufs passe par le cycle suivant :

- La poule couve pendant près de 21 jours avant que ne survienne l'éclosion. Pendant la couvaison, la poule ne quitte le nid que pour s'alimenter ou s'abreuver. Elle s'absente ainsi entre 10 et 30 minutes. Pendant son absence, l'éleveur profite pour mirer les œufs. A son retour au nid, la poule bouge et retourne ses œufs.
- L'incubation des œufs de poule dure 21 jours en moyenne. Pendant ce temps, à l'intérieur de l'œuf, l'embryon devient petit à petit poussin.
- Après 21 jours, le poussin parvient à se tourner dans l'œuf pour atteindre la poche pleine d'air. Son bec est alors assez robuste pour briser la coquille. Le poussin commence par la perforation de la coquille avec la pointe de son bec, il découpe ensuite tout le gros bout de l'œuf. Finalement le poussin sort de la coquille et découvre son nouvel environnement.
- Le poussin quitte le nid pour aller chercher sa nourriture, puis retourne se réchauffer sous la poule. Il devient indépendant à six semaines : c'est alors un poulet.

Il existe des couveuses qui permettent d'imiter ce cycle mais avec une bonne performance (la quantité d'œufs à couvrir).

L'incubation naturelle entraîne des pertes en matière d'œufs et une production limitée. L'éclosion à l'aide des couveuses existantes a augmenté la production mais engendre des défauts à savoir :

- Le maintien des œufs n'est pas garanti, risque de chute des œufs au cours de la rotation.
- La chaleur se projette seulement sur les deux tiers de l'œuf, le un tiers restant est plongé dans le support ce risque de perturber le cycle d'éclosion.
- La dispersion des œufs sur plusieurs supports rend l'accès aux œufs défectueux difficiles et pénibles.
- La rotation est insuffisante (1/2 tour le matin, 1/2 tour le soir), pour éviter que l'intérieur ne colle à la coquille.
- L'ouverture répétitive de la couveuse pour marquer et tourner les œufs change les paramètres d'incubation pour une bonne production (température, humidité).
- Les couveuses existantes consomment une énergie électrique importante pour satisfaire ses besoins énergétiques (chaleur importante et rotation régulière).

Brève description des dessins

- La Figure 1 représente la géométrie d'une unité rotative.
- La Figure 2 une vue détaillée du système de maintien des œufs.
- La Figure 3 illustre l'emplacement de l'aimant permanent ainsi que le ressort.
- La Figure 4 représente l'emplacement des bobines ainsi que les deux positions (ouverte et fermée) de la pince.
- La Figure 5 représente le système de maximisation (MPPT) qui commande un hacheur lié au panneau photovoltaïque pour charger les batteries.
- La Figure 6 représente une description détaillée de l'unité de production.
- La Figure 7 illustre la source d'énergie électrique renouvelable

La présente invention présente un système autonome pour couvrir complètement les œufs des volailles en surmontant les inconvénients mentionnés ci-dessus. La technique proposée va permettre une bonne incubation sans pertes.

Puisque l'aviculture engendre des charges au niveau de la consommation d'énergie électrique nous avons conçu un système d'alimentation à base de panneaux photovoltaïques avec batterie au profit des éleveurs.

Plus précisément, notre système selon l'invention comprend :

- Les unités rotatives qui sont formés de trois séries de supports formant une étoile de telle sorte à assurer la rotation des œufs **Figure1**.
- Une série de pince guidée en translation par des supports installés sur l'unité rotative de telle façon à maintenir les œufs en rotation **Figure2**.
- Un aimant permanent et un ressort de rappel sont installés au-dessous de chaque pince **Figure3**.
- Pour assurer le bon maintien des œufs, un système magnétique, à base des bobines excitation, installées sur chaque ligne d'une unité rotative est commandé en excitant les bobines de chaque ligne **Figure4**.
- Un système de maximisation de puissance (MPPT) qui commande un hacheur lié au panneau photovoltaïque permet le chargement de la batterie afin d'alimenter le moteur électrique **Figure5**.
- Un système chaîne pignon lié à un moteur électrique permet la rotation des unités rotatives **Figure6**.

L'invention sera mieux comprise à la lecture de la description qui suit de quelques réalisations préférentielles.

Tout au long de cette description, l'unité rotative est composée de trois séries de support formant une étoile **Figure 1**.

L'invention peut être réalisée en ajoutant le nombre d'unité rotative selon le besoin **Figures 1 à 7**, on a illustré la version d'un premier aspect de l'invention où la couveuse est formée au moins de trois séries de supports. Les supports permettent de guider la pince en mouvement de translation. Cet aspect de l'invention peut être appelé « la méthode de maintien en rotation ».

Vue que la nécessité de produire une grande quantité de poussins sans perte ni d'espace ni d'énergie, on a conçu sans perte de poussins et avec une source d'énergie renouvelable **Figure 7**.

Puisque les unités rotatives sont en mouvement régulier, le système de chauffage est installé dans une partie arrière de la couveuse.

Comme expliqué précédemment, le serrage des œufs est assuré par la production d'un champ magnétique. La commande des bobines de chaque ligne est effectuée au moment où l'éleveur positionne des œufs, ce qui rend cette opération plus pratique et sans perte d'œufs.

1. Revendications

1. Un système rotatif pour une utilisation dans une couveuse, qui permet la rotation des œufs. Le maintien des œufs est assuré par système actionné par un champ magnétique, La couveuse peut comporter plusieurs unités rotatives selon la quantité des poussins qu'on veut produire.
2. Le système de maintien selon la revendication 1, comprenant une série de pinces à trois becs. Chaque pince est normalement ouverte, la fermeture de celle-ci se fait en excitant une bobine Pour éviter le coincement de la pince un ressort est mis en jeu pour assurer son retour à la position initiale.
3. la bobine selon la revendication 2, est excitée par le courant électrique issue de la batterie par l'intermédiaire d'un système bague balais afin d'assurer une alimentation continue de la bobine même en rotation.
4. l'unité rotative selon la revendication 1, comporte trois séries de pinces à trois becs formant une étoile séparant d'un angle de 120 degré.
5. les résistances de la couveuse selon la revendication 1, sont alimentées par une source de courant continu à l'aide de deux batteries de 12V montées en série. La régulation de ces résistances est contrôlée par une Carte Arduino MEGA.
6. le système rotatif selon la revendication 1, est actionné par un moteur électrique lié à un mécanisme chaîne pignon.
7. les deux batteries selon la revendication 5, sont chargées par le biais d'un convertisseur statique de puissance de type Boost commandé par un algorithme de maximisation de puissance implémenté dans une Carte Arduino MEGA .
8. la source d'énergie selon la revendication 6, est un panneau photovoltaïque d'une puissance nominal de 75W et plus.

Dessins

Fig. 1

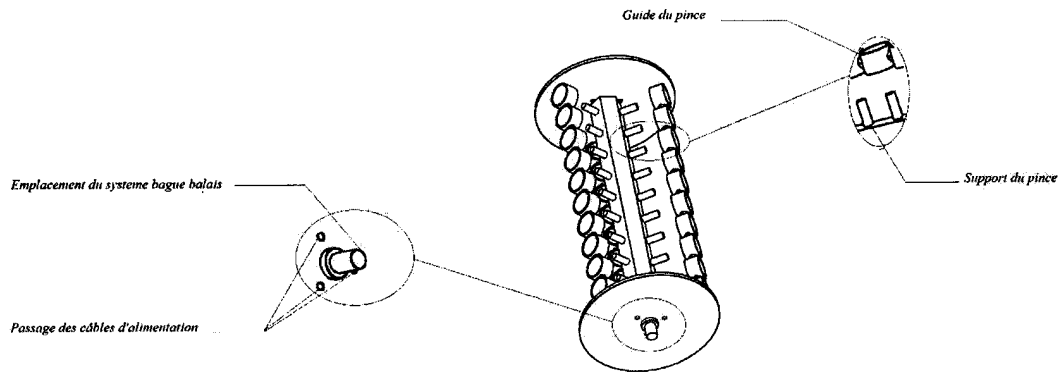


Fig. 2

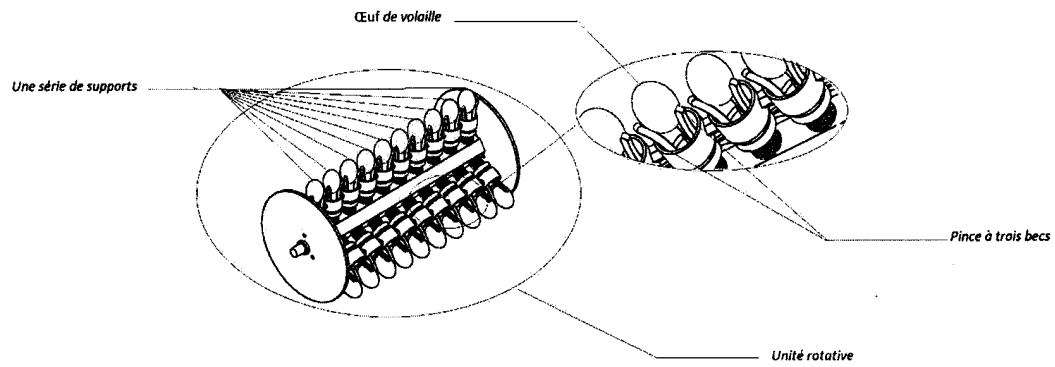


Fig. 3

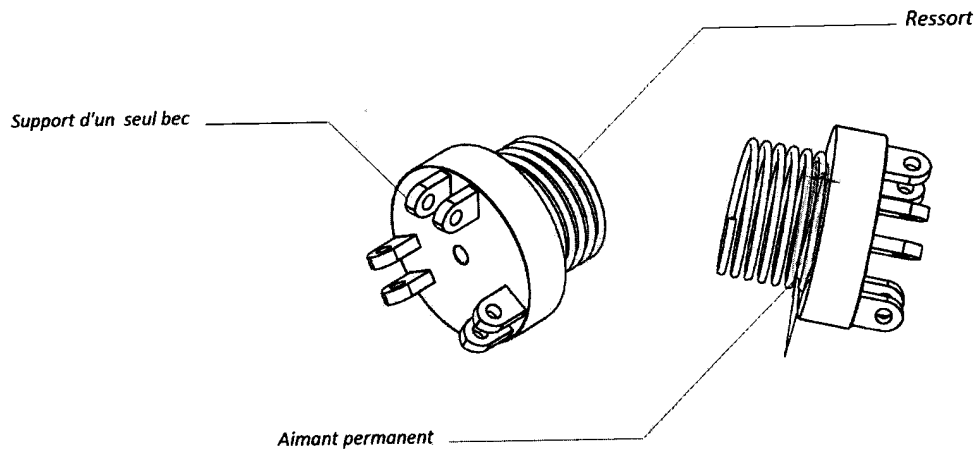


Fig. 4

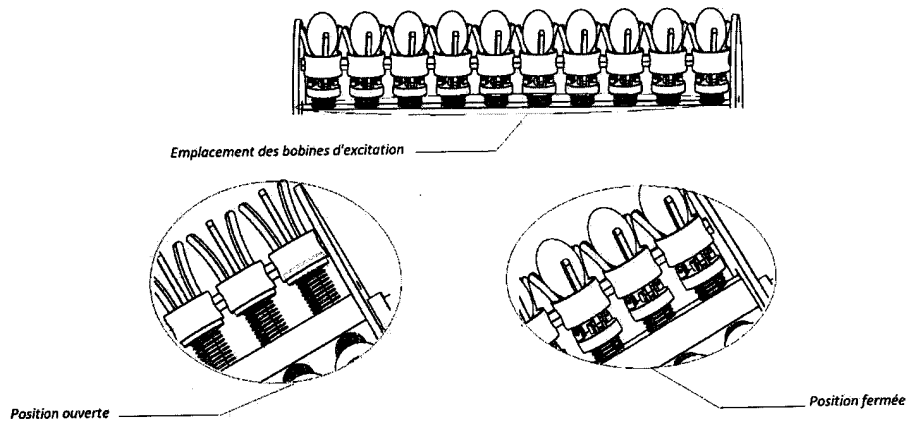


Fig. 5

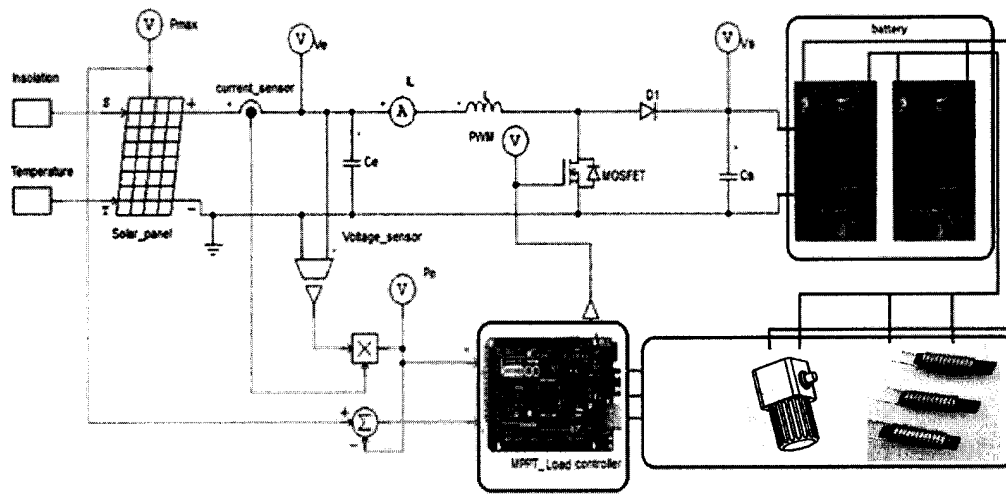


Fig. 6

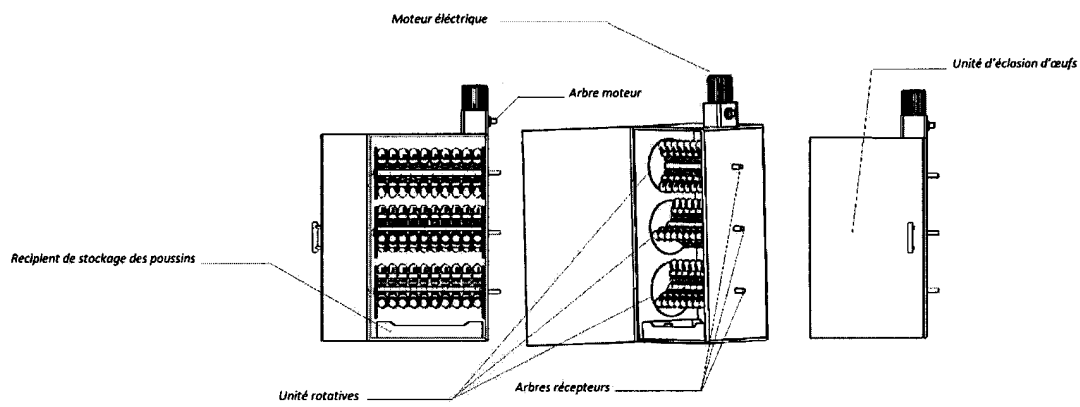
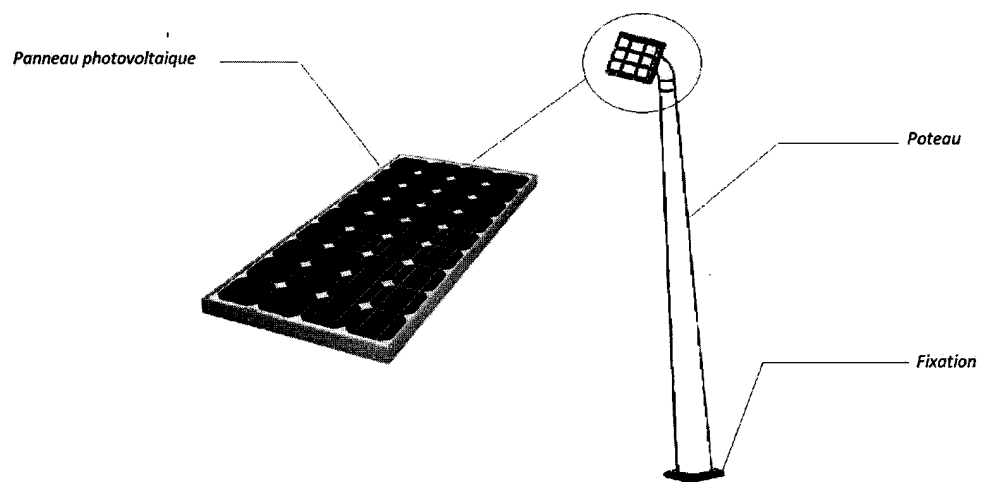


Fig.7





**RAPPORT DE RECHERCHE
AVEC OPINION SUR LA BREVETABILITE**
(Conformément aux articles 43 et 43.2 de la loi 17-97 relative à la
protection de la propriété industrielle telle que modifiée et
complétée par la loi 23-13)

Renseignements relatifs à la demande	
N° de la demande : 39612	Date de dépôt : 28/12/2016
Déposant : UNIVERSITE MOHAMMED V RABAT	
Intitulé de l'invention : Couveuses d'éclosion d'oeufs	
<p>Le présent document est le rapport de recherche avec opinion sur la brevetabilité établi par l'OMPIC conformément aux articles 43 et 43.2, et notifié au déposant conformément à l'article 43.1 de la loi 17-97 relative à la protection de la propriété industrielle telle que modifiée et complétée par la loi 23-13.</p> <p>Les documents brevets cités dans le rapport de recherche sont téléchargeables à partir du site http://worldwide.espacenet.com, et les documents non brevets sont joints au présent document, s'il y en a lieu.</p>	
<p>Le présent rapport contient des indications relatives aux éléments suivants :</p> <p>Partie 1 : Considérations générales</p> <p><input checked="" type="checkbox"/> Cadre 1 : Base du présent rapport</p> <p><input type="checkbox"/> Cadre 2 : Priorité</p> <p><input type="checkbox"/> Cadre 3 : Titre et/ou Abrégé tel qu'ils sont définitivement arrêtés</p> <p>Partie 2 : Rapport de recherche</p> <p>Partie 3 : Opinion sur la brevetabilité</p> <p><input checked="" type="checkbox"/> Cadre 4 : Remarques de clarté</p> <p><input checked="" type="checkbox"/> Cadre 5 : Déclaration motivée quant à la Nouveauté, l'Activité Inventive et l'Application Industrielle</p> <p><input type="checkbox"/> Cadre 6 : Observations à propos de certaines revendications dont aucune recherche significative n'a pu être effectuée</p> <p><input type="checkbox"/> Cadre 7 : Défaut d'unité d'invention</p>	
Examineur: L. BELCAID	Date d'établissement du rapport : 10/05/2017
Téléphone: 212 5 22 58 64 14/00	

Partie 1 : Considérations générales

Cadre 1 : base du présent rapport

Les pièces suivantes de la demande servent de base à l'établissement du présent rapport :

- Description
3 Pages
- Revendications
8
- Planches de dessin
4 Pages

Partie 2 : Rapport de recherche

Classement de l'objet de la demande :

CIB : A 01K 41/06

Bases de données électroniques consultées au cours de la recherche :

EPOQUE, Orbit

Catégorie*	Documents cités avec, le cas échéant, l'indication des passages pertinents	N° des revendications visées
A	US4512285 ; GOF MANUFACTURING COMPANY INC [US]; 1985-04-23 <i>Tout le document</i>	1-8
A	WO0203785 ; PAS HENRICUS GERARDUS HERMANUS [ES] ; 2002-01-17 <i>Tout le document</i>	1-8
A	WO2007142511 ; HATCHTECH GROUP BV [NL] ; 2007-12-13 <i>Tout le document</i>	1-8
A	US2015075440 ; PAS REFORM BV [NL] ; 2015-03-19 <i>Tout le document</i>	1-8

***Catégories spéciales de documents cités :**

-« X » document particulièrement pertinent ; l'invention revendiquée ne peut être considérée comme nouvelle ou comme impliquant une activité inventive par rapport au document considéré isolément
-« Y » document particulièrement pertinent ; l'invention revendiquée ne peut être considérée comme impliquant une activité inventive lorsque le document est associé à un ou plusieurs autres documents de même nature, cette combinaison étant évidente pour une personne du métier
-« A » document définissant l'état général de la technique, non considéré comme particulièrement pertinent
-« P » documents intercalaires ; Les documents dont la date de publication est située entre la date de dépôt de la demande examinée et la date de priorité revendiquée ou la priorité la plus ancienne s'il y en a plusieurs
-« E » Éventuelles demandes de brevet interférentes. Tout document de brevet ayant une date de dépôt ou de priorité antérieure à la date de dépôt de la demande faisant l'objet de la recherche (et non à la date de priorité), mais publié postérieurement à cette date et dont le contenu constituerait un état de la technique pertinent pour la nouveauté

Partie 3 : Opinion sur la brevetabilité*Cadre 4 : Remarques de clarté*

La présente demande ne satisfait pas aux exigences de clarté conformément à l'article 35 de la loi 17-97 telle que modifiée et complétée par la loi 23-13. Les revendications 1-8 n'étant pas conformes aux exigences de rédaction des revendications tel que stipulé dans les articles 9 et 10 du décret d'application de la loi susmentionnée. En effet, les revendications doivent être rédigées de la façon suivante :

La première revendication (la revendication indépendante) comprend deux parties, un préambule suivi d'une partie caractérisante;

- Le préambule désigne l'objet de l'invention et mentionne ses caractéristiques techniques connues.
- La partie caractérisante qui commence par l'expression, « caractérisé en ce que » ou « caractérisé par », ou « l'amélioration comprend » ou d'une formule analogue, énonce les caractéristiques techniques pour lesquelles la protection est recherchée. Chacune des caractéristiques techniques doit, s'il y a lieu, être suivie, entre parenthèses, du signe de référence correspondant porté sur les dessins.

Les revendications dépendantes comprennent également un préambule et une partie caractérisante. Le préambule (l'objet de l'invention) étant le même que celui de la revendication indépendante.

Cadre 5 : Déclaration motivée quant à la Nouveauté, l'Activité Inventive et l'Application Industrielle

Nouveauté (N)	Revendications 1-8 Revendications aucune	Oui Non
Activité inventive (AI)	Revendications 1-8 Revendications aucune	Oui Non
Possibilité d'application Industrielle (PAI)	Revendications 1-8 Revendications aucune	Oui Non

Il est fait référence aux documents suivants. Les numéros d'ordre qui leur sont attribués ci-après seront utilisés dans toute la suite de la procédure

D1 : US4512285
D2 : WO0203785
D3 : WO2007142511
D4 : US2015075440

1. Nouveauté (N) :

1.1- Aucun des documents cités ci-dessus ne divulgue un système rotatif pour utilisation dans une couveuse d'œufs comprenant toutes les caractéristiques techniques de la revendication 1. D'où l'objet de la revendication 1 est nouveau conformément à l'article 26 de la loi 17-97 telle que modifiée et complétée par la loi 23-13.

1.2- Les revendications 2-8 sont dépendantes de la revendication 1, elles sont donc nouvelles.

2. Activité inventive (AI) :

2.1- Le document D1, qui est considéré comme l'état de la technique le plus proche de l'objet de la revendication 1, divulgue (les références entre parenthèses s'appliquent au document « D1 ») :

un système rotatif (10) pour utilisation dans une couveuse d'œufs permettant la rotation des œufs durant l'incubation. Ce système comporte plusieurs unités rotatives (16).

L'objet de la revendication 1 diffère de D1 en ce que le présent système comprend en outre un système de maintien des œufs actionné par un champ magnétique.

Le problème que la présente invention se propose de résoudre peut donc être considéré comme améliorer le système de rotation dans une couveuse d'œufs.

La solution proposée dans la revendication 1 de la présente demande implique une activité inventive au sens de l'article 28 de la loi 17-97 telle que modifiée et complétée par la loi 23-13. En effet, aucun des documents D1-D4 cités ci-dessus ne décrit un système de maintien des œufs dans un dispositif rotatif d'une couveuse utilisant des éléments mécaniques de maintien actionnés par un champ magnétique, et l'homme du métier n'a aucune incitation directe à partir de ces documents pour arriver à cette solution.

2.2- Le même raisonnement s'applique à l'objet des revendications 2-8 qui satisfont aux exigences de l'activité inventive conformément à l'article 28 de la loi 17-97 telle que modifiée et complétée par la loi 23-13.

3. Possibilité d'application industrielle (PAI) :

L'objet de la présente invention est susceptible d'application industrielle au sens de l'article 29 de la loi 17-97 telle que modifiée et complétée par la loi 23-13, parce qu'il présente une utilité déterminée, probante et crédible.