



(12) BREVET D'INVENTION

- (11) N° de publication : **MA 39607 A1** (51) Cl. internationale : **G06K 9/00; G08G 1/017; G08G 1/015**
- (43) Date de publication : **31.08.2018**

-
- (21) N° Dépôt : **39607**
- (22) Date de Dépôt : **28.12.2016**
- (71) Demandeur(s) : **Moroccan foundation for Advanced Science Innovation and Research (MAScIR), Rabat Design Center, Rue Mohamed Al Jazouli, Madinat Al Irfane, 10100 Rabat (MA)**
- (72) Inventeur(s) : **ZENNAYI YAHYA ; NAGGAR Othmane ; BOURJA Omar**
- (74) Mandataire : **AMMANI Abdelhaq**

-
- (54) Titre : **Système de détection des infractions routières en tenant compte de la classification des véhicules**
- (57) Abrégé : La présente invention concerne un dispositif et méthode à base d'au moins une caméra et une unité de traitement placé sur route permettant la détection des infractions routières en tenant compte de la classification des véhicules. En particulier le système permet de détecter puis de donner la preuve des infractions suivantes: • Passage non autorisé des poids lourd (Voie, Rue, Boulevard...). • Voie réservé au bus. • Voie réservée aux véhicules à deux roues. • Excès de vitesse spéciale (vitesse limite des poids léger différente de celle de poids lourd). Ce système permet la surveillance d'un tronçon de route par une caméra. Un algorithme de détection d'objet en mouvement est mis en place pour détecter les véhicules dans la zone de surveillance, un algorithme d'extraction des caractéristiques des véhicules détectés permet de discerner une anomalie afin de déclencher le système pour la prise de preuve pour l'infraction. Le système dispose d'une unité de traitement permettant le traitement en temps réel en assurant le suivie de plusieurs voies au même temps et la détection de plusieurs infractions à la fois.

Système de détection des infractions routières en tenant compte de la classification des véhicules

5

Abrégé :

La présente invention concerne un dispositif et méthode à base d'au moins une caméra et une unité de traitement placé sur route permettant la détection des infractions routières en tenant compte de la classification des véhicules. En particulier le système permet de
10 détecter puis de donner la preuve des infractions suivantes :

- Passage non autorisé des poids lourd (Voie, Rue, Boulevard...).
- Voie réservé au bus.
- Voie réservée aux véhicules à deux roues.
- Excès de vitesse spéciale (vitesse limite des poids léger différente de celle de poids
15 lourde).

Ce système permet la surveillance d'un tronçon de route par une caméra. Un algorithme de détection d'objet en mouvement est mis en place pour détecter les véhicules dans la zone de surveillance, un algorithme d'extraction des caractéristiques des véhicules détectés permet de discerner une anomalie afin de déclencher le système pour la prise de preuve
20 pour l'infraction.

Le système dispose d'une unité de traitement permettant le traitement en temps réel en assurant le suivie de plusieurs voies au même temps et la détection de plusieurs infractions à la fois.

25

Système de détection des infractions routières en tenant compte de la classification des véhicules

DOMAINE DE L'INVENTION

5 Cette invention s'intéresse au domaine du contrôle routier automatique ; elle peut être installée sur route sans besoin de changer l'infrastructure de la route ou ajouter des capteurs magnétiques, laser ou infrarouge. Elle est capable de détecter des infractions routières en tenant compte de la classification des véhicules, puis donner la preuve de l'infraction.

10

ETAT DE L'ART ET AVANTAGE DE L'INVENTION

Les systèmes existants de détection des infractions routières par traitement vidéo commencent généralement par la détection de l'arrière-plan de la scène de surveillance puis la détection des objets en mouvement (les objets du premier plan). Ces systèmes utilisent
15 des techniques de détection variés pour extraire les informations sur les véhicules détectés, afin de détecter l'infraction.

Nous pouvons classer les systèmes de détection des infractions routières par traitement d'image en 4 catégories :

1. L'infraction d'excès de vitesse.
- 20 2. Les infractions liées à la trajectoire.
3. Les infractions de marquage de STOP et de non-respect de feu rouge.
4. Les infractions de stationnement interdit ou d'arrêt illégal.

Notre brevet s'intéresse essentiellement aux deux premières catégories.

La première catégorie comprend les systèmes utilisant les images en provenance d'une
25 caméra (ou plus) pour détecter les véhicules en mouvement dans une scène, puis l'extraction de plusieurs positions de chaque véhicule pour le calcul de la vitesse moyenne. Ces méthodes permettent la détection de l'infraction routière excès de vitesse. Dans cette catégorie on trouve par exemple le système décrit dans le brevet WO2010077316. Ce brevet

décrit un système d'estimation de vitesse par traitement d'image de plusieurs véhicules à la fois pour détecter l'infraction d'excès de vitesse. La grande limitation de cette méthode se présente lorsque la zone d'intérêt à deux vitesses limites différentes (par exemple une vitesse pour les véhicules de poids léger et une autre pour les véhicules de poids lourd).

5 Dans ce cas, ce système est incapable de prendre la décision de l'infraction pour les véhicules qui roulent à une vitesse entre les deux limites.

La deuxième catégorie comprend les systèmes qui collectent plusieurs informations (pas que la vitesse) sur les objets détectés. Cependant ces systèmes s'intéressent plus à la détection de la trajectoire de chaque véhicule. Par exemple le brevet WO03003310 décrit ainsi un

10 système qui surveille une zone d'intérêt, puis il fournit la trajectoire de chaque objet détecté avec des données représentatives qui vont être caractérisées avec des modèles de caractérisations normales et anormales permettant au système de détecter l'anomalie. Quant au brevet US2013286198, il décrit un système pour détecter automatiquement des anomalies au niveau d'une intersection routière, ce système présente une méthode de

15 détection d'anomalies liées à la trajectoire en la comparant avec un ensemble de groupe de trajectoires normales et anormales configuré au préalable, ces groupes de trajectoires correspondent relativement à une voie. La majeure limitation de ces méthodes apparaît dans des configurations où la trajectoire est interdite juste pour des types de véhicule bien spécifique (voie réservée aux véhicules à deux roues, voie interdite au poids lourd,

20 interdiction de tourner à gauche pour les camions ...).

Enfin il existe d'autres types de systèmes qui s'intéressent à l'identification et la classification des véhicules détectés. L'objectif de ces systèmes se limite à cette classification pour la collecte de données. C'est par exemple le cas du système décrit dans le brevet

25 KR101321597. Ce système utilise une méthode qui se base sur la détection de la région de la plaque d'immatriculation et les phares du véhicule pour estimer la largeur des pistes des roues, afin d'identifier ce dernier. Notamment le brevet WO2016026568 présente une méthode pour classifier les véhicules, basée sur la détection des essieux du véhicule et les axes de roulements, cette méthode utilise deux caméras dans une configuration stéréoscopique, et elle se limite à ce stade de détection.

30 Par rapport à l'existant, notre invention présente les caractères innovants suivants :

Notre système est basé purement sur des méthodes de traitement d'images pour détecter les infractions routières en tenant compte de la classification (véhicule poids léger, poids lourd, bus, véhicule à deux roues ...), puis donner une preuve de la violation sous forme de séquence d'images ou vidéo avec un indice de lieu et date/heure de l'infraction.

- 5 Enfin ce système peut être installé sur route sans faire des modifications sur l'infrastructure, il sera capable d'enregistrer les preuves des infractions dans des mémoires en locale avant de les envoyer d'une manière régulière au centre dédié pour le traitement de ces infractions.

BREVE DESCRIPTION DES DIAGRAMMES ET FIGURES

- 10 **Figure1** : vue générale du système, qui est composé d'au moins une caméra (20), d'un module d'acquisition des données (110) synchronisé avec un module GPS (120), d'un module d'analyse de la scène (130) composé d'un module de détection d'objets mobile (131), d'un module de calcul des informations sur les véhicules (132), d'un module de détection de la catégorie (133), d'un module de détection des infractions (134) qui compare
- 15 les informations reçus des modules (132) et (133) avec une base de données (140) de caractéristiques des situations anormales, et un module de gestion des preuves (150) composé d'un sous-module de récupération des preuves (151) et d'un sous-module de communication (152) avec le centre de gestion des infractions, une base de données des preuves des infractions (160).
- 20 **Figure 2** : Une vue illustrant un mode de réalisation du système de détection de l'infraction routière excès de vitesse sur une route avec une vitesse limite de 80Km/h pour les poids léger et une vitesse limite de 60Km/h pour les poids lourds.
- Figure 3** : Une vue illustrant un mode de réalisation du système de détection de l'infraction routière: passage par voie interdite, la voie est réservé aux véhicules à deux roues.
- 25 **Figure 4** : Une vue illustrant un mode de réalisation du système de détection de l'infraction routière: interdiction de dépassement pour les camions.

DESCRIPTION DETAILLEE DE L'INVENTION

L'invention objet de ce brevet est un dispositif à base de caméra installé sur route dont le but est de détecter les infractions routières de façon générale et plus précisément les infractions qui demandent une classification de l'objet détecté.

- 5 Le système est constitué des éléments suivants:
- Une caméra installée sur route de façon à couvrir toute la zone sous surveillance, ainsi que la signalisation routière horizontale et/ou verticale.
 - Un moyen pour déterminer la date heure de la violation (on peut utiliser la date heure du système d'exploitation installé sur l'unité de traitement).
 - 10 ▪ Un moyen pour déterminer les coordonnées GPS de l'infraction (on peut utiliser un module GPS).
 - Un moyen de stockage volatile pour stocker temporairement les images prises par la caméra avant d'être traitées par l'unité de traitement.
 - Un moyen de stockage non volatile permettant le stockage de la configuration de la route avec des informations sur les situations normales et anormales pour chaque type de véhicule.
 - 15 ▪ Un moyen de stockage non volatile pour stocker les preuves des violations.
 - Une unité de traitement (un pc industriel) pour identifier les images stockées dans le moyen de stockage volatile afin de détecter le mouvement d'un véhicule dans une zone de suivi pour détecter la violation et prendre la preuve.
 - 20 ▪ Un boîtier de protection contre le vandalisme et les changements climatiques.

Pour la détection des infractions routières le système peut suivre les étapes suivantes :

- 25 1. Configuration du système pour sélectionner le type de l'infraction, les conditions de cette infraction, et la zone de passage.
2. Stockage des images prises par la caméra dans la mémoire volatile.
3. Suivi des véhicules entrant dans la zone d'intérêt.
4. Extraction des informations de chaque véhicule (Vitesse, direction, trajectoire, voie de passage, ...).
- 30 5. Détection du type de chaque véhicule (poids léger, camion, bus, moto, bicyclette, ...).

6. Détection d'un scénario de circulation interdit.
 7. Identification des images qui présentent la preuve de la violation dans la mémoire volatile.
- 5 Le procédé permettant la détection des infractions est constitué des modules logiciels suivants :
- Un module d'acquisition (110) permettant la récupération des images provenant de la caméra (20) puis le stockage dans une mémoire volatile avec un indicateur de la date et heure de la prise d'image, et une position GPS.
 - 10 ▪ Un module de détection des objets mobiles sur la scène (131), ce module utilise chaque image stockée dans la mémoire volatile pour générer des informations propre à l'image (la taille des objets, les positions sur route, ...).
 - Un module d'extraction des informations des véhicules (132), ce module utilise les informations des images, pour générer des informations on ajoutant la notion de temps.
 - 15 Ce module donne à sa sortie des informations sur les véhicules détectés comme la vitesse moyenne, un vecteur de variation de la vitesse, et un vecteur de la trajectoire.
 - Un module de détection de la catégorie des véhicules détectés (133), ce module utilise des captures d'images de chaque véhicule durant son déplacement dans la zone d'intérêt, pour extraire sa catégorie (poids léger, camion, bus, moto, bicyclette, ...).
 - 20 ▪ Un module de détection des infractions (134), capable de faire des comparaisons entre les informations générées par les modules (132) et (133) avec une base de données (140) des caractéristiques des situations anormales, en tenant compte de la catégorie. En cas de situation anormale (infraction) ce module génère un signal indiquant la période de l'infraction.
 - 25 ▪ Un module de gestion des infractions (150), permettant la récupération de la preuve de l'infraction (151) sous forme d'une séquence d'image (avec un indicateur de la date et l'heure) de la période indiquée par le module (134), le module (151) est capable d'extraire la plaque d'immatriculation en utilisant des algorithmes de détection de caractères à partir des images capturées du véhicule, la preuve sera associée à la
 - 30 plaque d'immatriculation du véhicule en question et de la position GPS puis elle sera stockée dans une mémoire non volatile (160). Un module d'interfaçage (152) avec le

centre de gestion permet la communication et l'envoi des preuves des infractions vers le centre de gestion de manière régulière.

REMARQUE 1 : Le système peut détecter plusieurs types de violation à la fois.

- 5 REMARQUE 2 : Le système réalise un marquage des images prises par la caméra par la date et l'heure sous forme (yyyy/MM/dd hh:mm:ss:aaa) avant d'être stocké dans la mémoire volatile. Chaque image stockée possède en outre un identifiant N° unique pour faciliter la récupération des images convenables pour présenter la preuve de la violation.

- 10 REMARQUE 3 : Les images prises pour détecter une violation doivent couvrir la zone de circulation, ainsi que la signalisation routière pour donner la preuve de violation.

REMARQUE 4 : En cas de détection d'une violation toutes les images qui correspondent à la présence du véhicule dans la zone sont identifiées par la date et heure puis stocké dans la mémoire non volatile (sous forme d'images ou de vidéos) pour donner la preuve de la violation.

- 15 REMARQUE 5 : Les images stockées des véhicules en infraction permettent leurs identifications par des algorithmes de détection et d'extraction de plaque d'immatriculation.

- 20 REMARQUE 6 : Le moyen de stockage volatile a une taille minimale qui permet de stocker tous les images de passage d'un véhicule à travers la zone sélectionnée, ces images sont utilisées après la détection de la violation pour donner la preuve de la violation.

REMARQUE 7 : Le moyen de stockage non volatile a une taille minimale pour stocker la séquence d'image qui présente la preuve de la violation d'un nombre de violation N à fixer.

REMARQUE 8 : Le système peut communiquer via un réseau avec une base de données, pour effectuer les actions suivantes :

- 25
- Configurer le système à distance puis lancer la détection des violations.
 - Récupérer la preuve des violations.

MODES DE REALISATION PARTICULIERS

D'autres particularités et caractéristiques de l'invention ressortent de la description détaillée de trois modes de réalisation particuliers présentés ci-dessous, à titre d'illustration, en se basant sur les figures 2,3 et 4.

- 5 En référence à la **figure 2**, une route (A) est contrôlée par deux panneaux de circulation routière, le premier (10) indiquant une limitation de vitesse pour les poids lourds à 60Km/h et le deuxième (11) indiquant une limitation de vitesse pour les poids légers à 60Km/h.

L'unité de traitement est mise dans un boîtier (21) isolé et climatisé pour assurer le bon fonctionnement du système. Le boîtier peut être placé à une altitude importante pour
10 minimiser les risques de vandalisme grâce à un pylône (22).

La caméra à grand angle (20) est placée sur le même pylône (22) de façon à couvrir la zone (30), ainsi que les panneaux de circulation routière (10) et (11).

Les images prises par la caméra (20) permettent de détecter le passage des véhicules (objets mobiles) dans la zone de suivi (31) (pour détecter les véhicules ne respectant pas la
15 signalisation).

Dans ce mode de réalisation le module (132) calcule la vitesse moyenne des véhicules détectés, une étape d'identification de la catégorie sera effectuée par le module (133). Finalement le module (134) cherche des véhicules de catégorie poids lourds qui roule à une vitesse supérieure à 60km/h ou bien les véhicules de poids légers qui roulent au-delà de
20 80km/h, pour signaler une infraction d'excès de vitesse au module (140) pour prendre la preuve.

La figure 3 montre un exemple d'utilisation du système pour détecter l'infraction routière circulation dans une zone réservée aux véhicules à deux roues. La circulation dans la zone (13) de la route B est réservée aux véhicules à deux roues (interdite aux autres types de
25 véhicules) suite à la présence d'un panneau verticale (12), la zone (13) est limitée par la ligne (14).

Dans cette configuration on utilise le même système : la caméra (20) couvre la zone (40) de la route, le panneau de signalisation vertical (12) et la zone d'intérêt (41).

Dans ce mode de réalisation le module (132) extrait la trajectoire des véhicules détectés, le module (133) identifie la catégorie du même véhicule. Après le module (134) détecte les véhicules de catégorie différente de « véhicule à deux roues » avec une trajectoire passant à travers la zone interdite (13), pour signaler l'infraction au module (140) pour prendre la

5 preuve.

La figure 4 montre un exemple d'utilisation du système pour détecter l'infraction routière dépassement interdit aux véhicules poids lourds. La circulation dans la zone (51) de la route (C) est interdite aux véhicules de catégorie poids lourd suite à la présence d'un panneau verticale (15).

10 Dans cette configuration on utilise le même système : la caméra (20) couvre la zone (50) de la route, le panneau de signalisation vertical (15) et la zone d'intérêt (51).

Dans ce mode de réalisation le module (132) extrait la trajectoire des véhicules détectés, le module (133) identifie la catégorie du même véhicule. Après le module (134) détecte les véhicules de catégorie « véhicule poids lourd » avec une trajectoire passant à travers la zone

15 interdite (51), pour signaler l'infraction au module (140) pour prendre la preuve.

Revendications :

1. Un procédé permet la détection des infractions routières en tenant compte de la classification des véhicules à base de traitement d'images comprenant les étapes suivantes:
 - L'acquisition d'au moins un flux de camera.
 - la détection des objets mobiles dans une scène.
 - la classification des objets mobiles selon des catégories (poids léger, poids lourd, bus, moto, ...)
 - l'extraction des informations sur les objets mobiles, par exemple la vitesse, la trajectoire, la voie de passage,...
 - la comparaison des informations des objets mobiles avec des scénarios non permis en tenant compte de la classification du véhicule, pour déclencher l'infraction.
 - la récupération de la preuve de l'infraction.
2. Procédé selon la revendication 1, caractérisé en ce qu'il permet la détection des objets dans une scène en s'adaptant pour fonctionner dans des conditions de faible luminosité (nuit) ou des conditions climatiques spéciales (pluie, neige, vent ...)
3. Procédé selon la revendication 1, caractérisé en ce qu'il permet le suivie des véhicules mobiles (ou à l'arrêt) dans la scène, il utilise toutes les images du véhicule pour améliorer la classification selon le besoin pour déclencher l'infraction.
4. Procédé selon la revendication 1, caractérisé en ce qu'il permet la récupération de la preuve de l'infraction sous forme d'une séquence d'images ou d'une vidéo avec un indicateur des coordonnées GPS et un indicateur de la date et de l'heure de l'infraction.
5. Procédé selon la revendication 4, caractérisé en ce qu'il permet le stockage de la preuve de l'infraction en locale dans une mémoire non volatile.
6. Procédé selon la revendication 4, caractérisé en ce qu'il permet l'envoi de la preuve d'une manière systématique vers le centre de gestion des infractions.
7. Procédé selon la revendication 1, caractérisé en ce qu'il permet la détection de plusieurs types d'infractions simultanément sur la même scène.
8. Procédé selon la revendication 1, caractérisé en ce qu'il permet de déclencher et récupérer la preuve de plusieurs infractions au même temps
9. Procédé selon la revendication 1, caractérisé en ce qu'il comporte une interface graphique permettant la configuration du système.

10. Un dispositif permettant la détection des infractions routières en tenant compte de la classification des véhicules à base de traitement d'image, et donner la preuve de l'infraction, contenant au moins une camera pour couvrir la scène de suivie, une unité de traitement, un dispositif de communication pour envoyer la preuve des infractions détectées, une mémoire volatile pour stocker les images avant traitement, une mémoire non volatile pour stocker la preuve des infractions en locale.

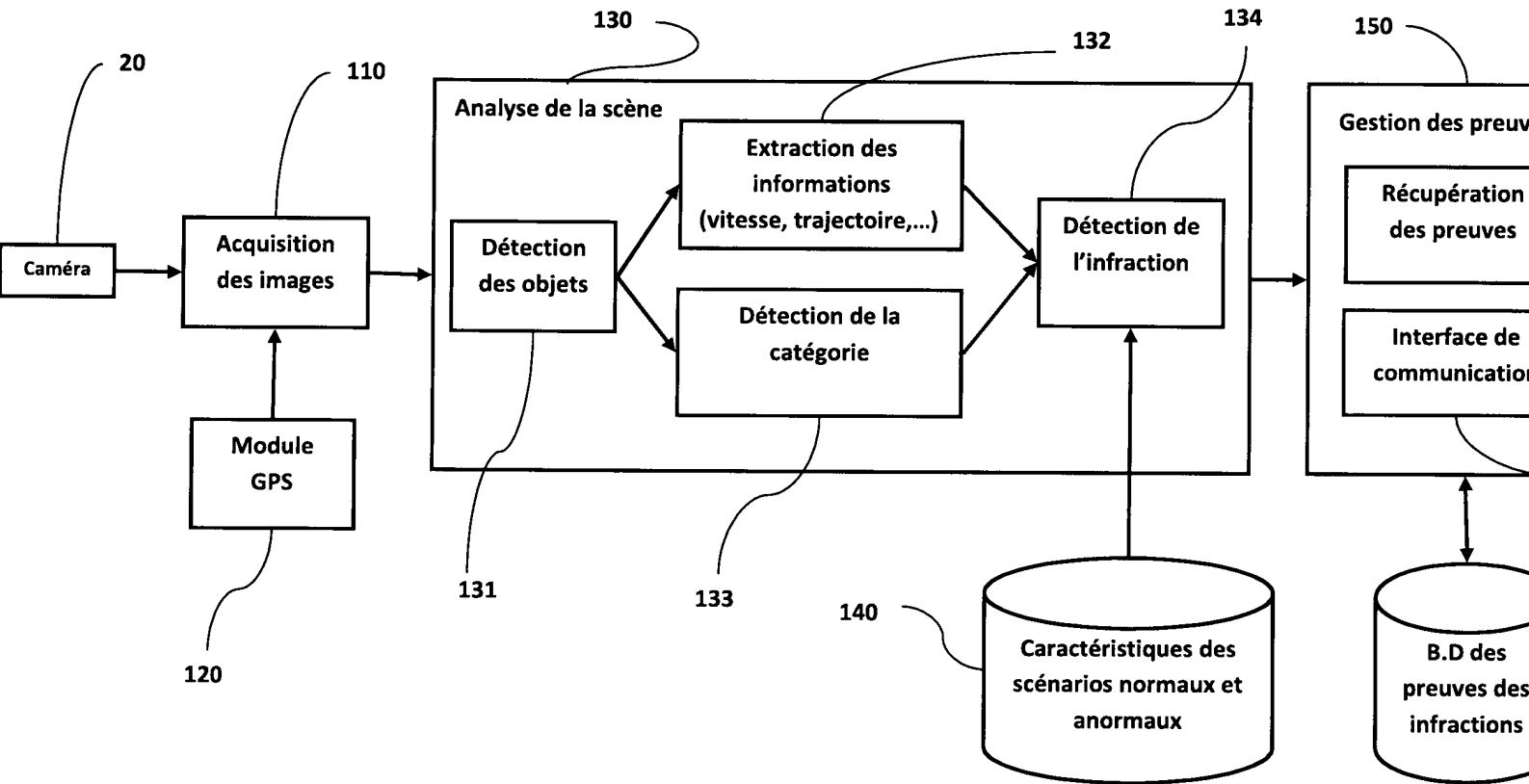


Fig. 1

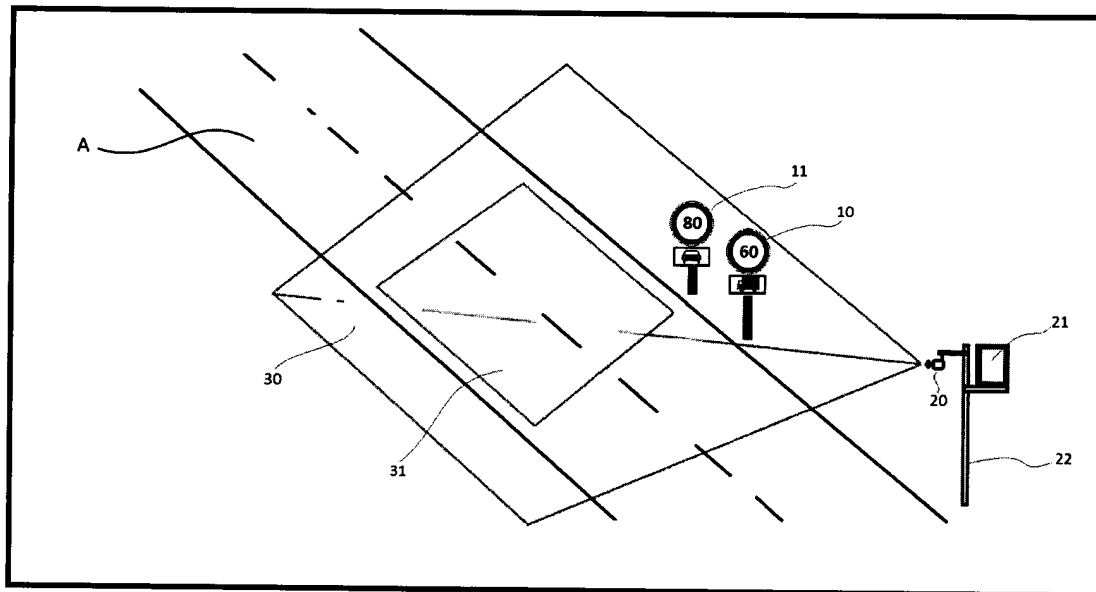


Fig. 2

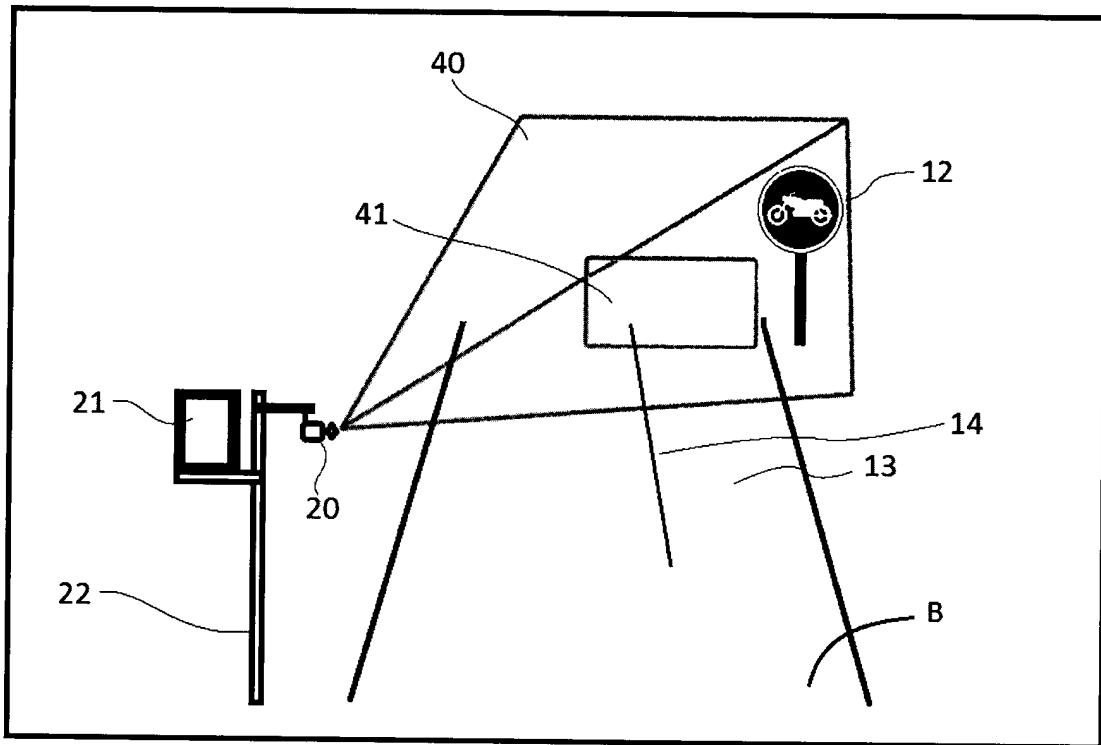


Fig.3

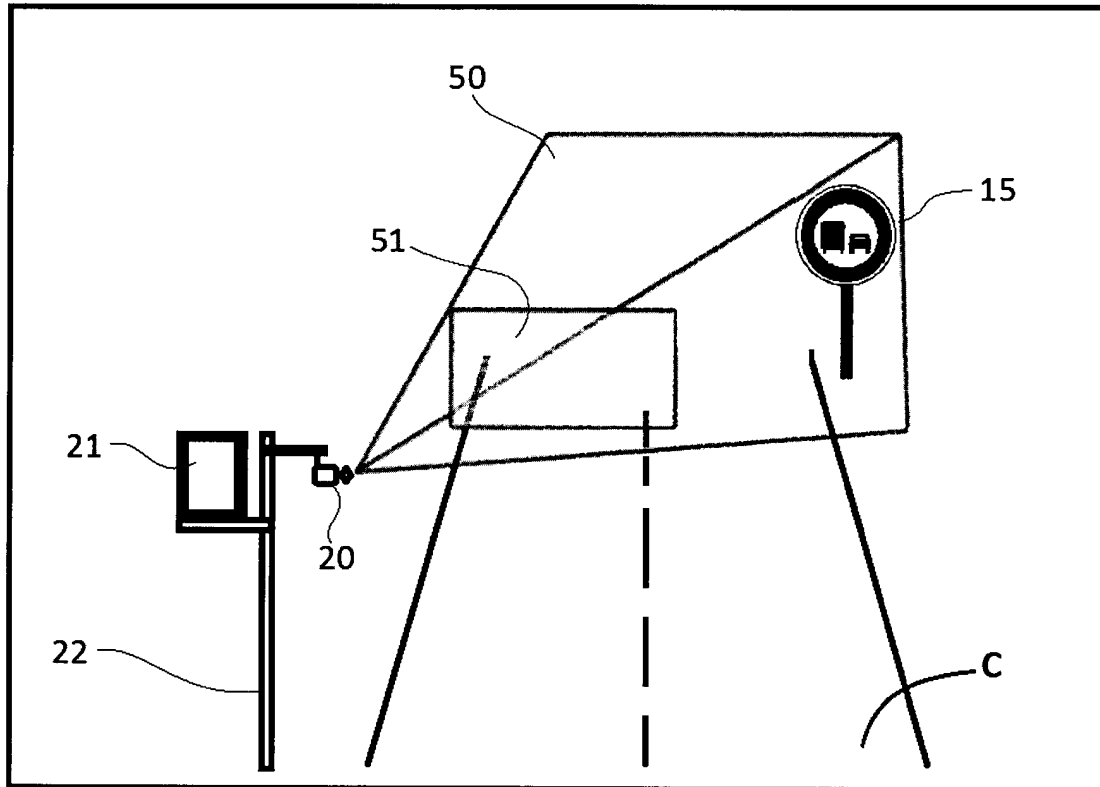


Fig. 4



**RAPPORT DE RECHERCHE
AVEC OPINION SUR LA BREVETABILITE**
(Conformément aux articles 43 et 43.2 de la loi 17-97 relative à la
protection de la propriété industrielle telle que modifiée et
complétée par la loi 23-13)

Renseignements relatifs à la demande	
N° de la demande : 39607	Date de dépôt : 28/12/2016
Déposant : Moroccan foundation for Advanced Science Innovation and Research (MAScIR)	
Intitulé de l'invention : Système de détection des infractions routières en tenant compte de la classification des véhicules	
Le présent document est le rapport de recherche avec opinion sur la brevetabilité établi par l'OMPIC conformément aux articles 43 et 43.2, et notifié au déposant conformément à l'article 43.1 de la loi 17-97 relative à la protection de la propriété industrielle telle que modifiée et complétée par la loi 23-13.	
Les documents brevets cités dans le rapport de recherche sont téléchargeables à partir du site http://worldwide.espacenet.com , et les documents non brevets sont joints au présent document, s'il y en a lieu.	
Le présent rapport contient des indications relatives aux éléments suivants :	
Partie 1 : Considérations générales	
<input checked="" type="checkbox"/> Cadre 1 : Base du présent rapport <input type="checkbox"/> Cadre 2 : Priorité <input type="checkbox"/> Cadre 3 : Titre et/ou Abrégé tel qu'ils sont définitivement arrêtés	
Partie 2 : Rapport de recherche	
Partie 3 : Opinion sur la brevetabilité	
<input checked="" type="checkbox"/> Cadre 4 : Remarques de clarté <input checked="" type="checkbox"/> Cadre 5 : Déclaration motivée quant à la Nouveauté, l'Activité Inventive et l'Application Industrielle <input type="checkbox"/> Cadre 6 : Observations à propos de certaines revendications dont aucune recherche significative n'a pu être effectuée <input type="checkbox"/> Cadre 7 : Défaut d'unité d'invention	
Examineur: I. Oubiyi	Date d'établissement du rapport : 30/05/2017
Téléphone: 212 5 22 58 64 14/00	

Partie 1 : Considérations générales		
<p><i>Cadre 1 : base du présent rapport</i></p> <p>Les pièces suivantes de la demande servent de base à l'établissement du présent rapport :</p> <ul style="list-style-type: none"> • <u>Description</u> 8 Pages • <u>Revendications</u> 10 • <u>Planches de dessin</u> 4 Pages 		
Partie 2 : Rapport de recherche		
<p>Classement de l'objet de la demande :</p> <p>CIB : G08G 1/015, G06K9/00; G08G 1/017 CPC : G06K 9/00785; G08G 1/0104; G08G 1/0175</p>		
<p>Bases de données électroniques consultées au cours de la recherche :</p> <p>EPOQUE, Orbit</p>		
Catégorie*	Documents cités avec, le cas échéant, l'indication des passages pertinents	N° des revendications visées
X	WO2004111971A2 ; 23-12-2004 ; REDFLEX TRAFFIC SYSTEMS PTY LT [AU]; HIGGINS BRUCE [US]	1-10
X	US2013050492A1 ; 28-02-2013 ; LEHNING MICHAEL [DE]	1-10
X	US20140176679A1 ; 26-06-2014 ; JENOPTIK ROBOT GMBH [DE]	1-10
A	US2014049420A1 ; 20-02-2014 ; JENOPTIK ROBOT GMBH [DE]	1-10
<p>*Catégories spéciales de documents cités :</p> <p>-« X » document particulièrement pertinent ; l'invention revendiquée ne peut être considérée comme nouvelle ou comme impliquant une activité inventive par rapport au document considéré isolément</p> <p>-« Y » document particulièrement pertinent ; l'invention revendiquée ne peut être considérée comme impliquant une activité inventive lorsque le document est associé à un ou plusieurs autres documents de même nature, cette combinaison étant évidente pour une personne du métier</p> <p>-« A » document définissant l'état général de la technique, non considéré comme particulièrement pertinent</p> <p>-« P » documents intercalaires ; Les documents dont la date de publication est située entre la date de dépôt de la demande examinée et la date de priorité revendiquée ou la priorité la plus ancienne s'il y en a plusieurs</p> <p>-« E » Éventuelles demandes de brevet interférentes. Tout document de brevet ayant une date de dépôt ou de priorité antérieure à la date de dépôt de la demande faisant l'objet de la recherche (et non à la date de priorité), mais publié postérieurement à cette date et dont le contenu constituerait un état de la technique pertinent pour la nouveauté</p>		

Partie 3 : Opinion sur la brevetabilité*Cadre 4 : Remarques de clarté*

Les revendications 2-8 ne satisfont pas aux exigences de l'art. 35 de la loi 17-97 telle que modifiée et complétée par la loi 23-13. En effet, les revendications sont de portée large et tentent de définir l'objet par le résultat recherché, ce qui revient simplement à énoncer le problème sous-jacent, sans indiquer les caractéristiques techniques nécessaires pour parvenir à ce résultat.

Cadre 5 : Déclaration motivée quant à la Nouveauté, l'Activité Inventive et l'Application Industrielle

Nouveauté (N)	Revendications aucune Revendications 1-10	Oui Non
Activité inventive (AI)	Revendications aucune Revendications 1-10	Oui Non
Possibilité d'application Industrielle (PAI)	Revendications 1-10 Revendications aucune	Oui Non

Il est fait référence aux documents suivants. Les numéros d'ordre qui leur sont attribués ci-après seront utilisés dans toute la suite de la procédure

D1 : WO2004111971A2

1. Nouveauté (N) et Activité inventive (AI) :

Le document D1 (les références entre parenthèses s'appliquant à ce document) divulgue un procédé de détection des infractions routières en tenant compte de la classification des véhicules à base de traitement d'image (abrégé, revendication 18, fig. 1A) comprenant les étapes suivantes :

- L'acquisition d'au moins un flux de camera ;
- La détection des objets mobiles dans la scène ;
- La classification des véhicules selon les catégories (poids léger, poids lourd..) (page 32, ligne 7-14) ;
- L'extraction des informations sur l'objet mobile ;
- La détection de l'infraction en tenant compte de la classification du véhicule (page 32, ligne 7-14) ;
- Le stockage et la récupération de la preuve de l'infraction (fig. 1A, réf 136 et 142 ; fig. 11 ; page15, ligne 19-21).

Par conséquent, l'objet de la revendication 1 n'est pas nouveau et n'implique pas une activité inventive au sens des articles 26 et 28 de la loi 17-97 telle que modifiée et complétée par la loi 23-13.

Les revendications dépendantes 2-9 ne semblent pas contenir des caractéristiques supplémentaires, en matière de nouveauté, en étant combinées avec les caractéristiques techniques de la revendication indépendante 1 auxquelles lesdites revendications dépendantes sont liées. Par conséquent, l'objet desdites revendications n'est pas nouveau et n'implique pas une activité inventive au sens des articles 26 et 28 de la loi 17-97 telle que modifiée et complétée par la loi 23-13.

Le même raisonnement s'applique, en tenant compte des différences, à l'objet de la revendication indépendante 10 qui est donc considéré comme non nouveau au sens de l'article 26 de la même loi.

2. Possibilité d'application industrielle (PAI) :

L'objet de la présente invention est susceptible d'application industrielle au sens de l'article 29 de la loi 17-97 telle que modifiée et complétée par la loi 23-13, parce qu'il présente une utilité déterminée, probante et crédible.