



## (12) BREVET D'INVENTION

- (11) N° de publication : **MA 39564 A1** (51) Cl. internationale : **H02K 11/00**  
(43) Date de publication : **29.06.2018**

- 
- (21) N° Dépôt : **39564**  
(22) Date de Dépôt : **27.12.2016**  
(71) Demandeur(s) : **BOUFTASS SAMIR, N° 11, Rue 284 Hay Moulay Abdellah, Casablanca (MA)**  
(72) Inventeur(s) : **BOUFTASS SAMIR**

---

(54) Titre : **UNE MACHINE ELECTRIQUE AVEC UN NOUVEAU SYSTEME D'EXCITATION**

- (57) Abrégé : Cette invention est une machine électrique qui comporte une partie mobile (12) et une partie statique (14) munie d'un nouveau système d'excitation qui est composé d'éléments conducteurs isolés (13) de grande porosité, fixés sur la surface de la partie mobile, et connectés à l'une des deux bornes d'un super condensateur (11) chargé et également fixé sur ou dans la partie mobile. La partie statique de cette machine électrique comporte des pièces magnétiques bobinées (15) de telle façon que lorsque la partie mobile est en mouvement par rapport à la partie statique, une induction d'un champ magnétique variable se produit dans les pièces magnétiques.

## Une machine électrique avec un nouveau système d'excitation

### Abrégé :

Cette invention est une machine électrique qui comporte une partie mobile (12) et une partie statique (14) munie d'un nouveau système d'excitation qui est composé d'éléments conducteurs isolés (13) de grande porosité, fixés sur la surface de la partie mobile, et connectés à l'une des deux bornes d'un super condensateur (11) chargé et également fixé sur ou dans la partie mobile .

La partie statique de cette machine électrique comporte des pièces magnétiques bobinées (15) de telle façon que lorsque la partie mobile est en mouvement par rapport à la partie statique , une induction d'un champ magnétique variable se produit dans les pièces magnétiques .

## Une machine électrique avec un nouveau système d'excitation

### Descriptif :

#### Domaine de l'invention :

La présente invention est une machines électrique avec un nouveau système d'excitation , comportant une partie statique et une partie mobile. Elle concerne le domaine des machines électriques plus précisément celui des générateurs et des moteurs.

#### Contexte et description d'une des variantes de l'invention :

Les machines électriques actuellement sur le marché sont menues d'un système d'excitation dont la composante principale est un électro-aimant constitué par des bobinages encastrés dans le corps de leurs parties mobiles. Pour induire un champ magnétique variable dans la partie statique de ces machines, on fait circuler un courant électrique dit d'induction ou d'excitation dans lesdits bobinages. Des études ont montré que l'énergie dissipée par le courant d'excitation est le tiers de l'énergie totale perdue par ces machines.

La figure 1 – a représente un schéma synoptique d'une des variantes de la machine objet de cette invention, ayant comme partie mobile un rotor cylindrique (12), ce dernier ne contient pas des bobinages parcourus par un courant d'induction. Le système d'excitation est constitué par des plaques conductrices (13) de grande porosité chargées positivement ou négativement et connectées au bornes d'un super condensateur (11) fixé a l'axe (10). Lorsque le rotor est mis en mouvement de rotation, des champs magnétiques se créent autour de ces charges et dans le stator (15), ces champs changent de direction lorsque la polarité des charges en face du stator change, impliquant une induction d'une force électromotrice dans le bobinage (16) du stator.

La figure 1 – b représente une coupe transversale du rotor et du stator de ladite variante de la machine objet de l'invention illustrée dans la figure 1 - a, au niveau des plaques conductrices de grande porosité (13).

La surface du rotor est subdivisée en deux régions. Sur une région sont fixés des plaques conductrices de grande porosité en contact avec la borne positive du super condensateur. Sur l'autre région sont fixés des plaques conductrices de grande porosité en contact avec la borne négative du super condensateur.

Les avantages de la machine électrique objet de cette invention sont :

- 1 - Un rendement supérieur du au fait qu'elle ne nécessite pas un courant d'excitation ( les charges ne circulent pas dans le partie mobile : elles sont statiques ) .
- 2 - Une plus grande facilité d'assemblage et de construction : le bobinage de la partie statique est beaucoup plus simple a réaliser, de même pour la fixation des plaques conductrices et le super condensateur en comparaison avec le bobinage des parties mobiles des machines électrique actuellement sur le marché.

**Description d'autres variantes de l'invention :****- Une machine multipolaires et multiphasiques a rotor cylindrique:**

La figure 2-a représente une coupe transversale du stator et du rotor cylindrique d'une machine bipolaire et tri phasique au niveau des plaques conductrices de forte porosité.

La figure 2-b représente une coupe transversale a l'extrémité avant du stator et du rotor cylindrique d'une machine bipolaire et tri phasique.

Une machine  $p$  polaires et  $n$  phasiques a rotor cylindrique (22) se caractérise par le fait que ce dernier est subdivisé en  $2 \cdot p$  régions, sur chaque région est fixé un ensemble de plaques conductrices (23) de grande porosité. les plaques des régions paires sont connectées a une des polarité d'un super condensateur chargé, fixé sur l'axe (20) ou dans le rotor. Les plaques des régions impaires sont connectées a l'autre polarité du super condensateur chargé.

Le stator comporte  $n \cdot p$  pièces magnétiques (25) bobinés (26) qui constituent avec le corps magnétique du rotor, des circuits magnétiques qui se ferment sur les plaques conductrices de grande porosité. Ces pièces magnétiques sont agencées uniformément au long du pourtour du stator de tel façon que les tensions au bornes du bobinage de deux pièces successives soient en phase de  $2 \cdot \pi / n$

**- Une machine a rotor discoïde :**

La figure 3-a , représente une coupe longitudinale d'une machine objet de cette invention ayant pour partie mobile un rotor discoïde (32) , la surface interne du disque rotor est subdivisée en deux régions sur lesquelles sont fixés deux ensembles de plaques conductrices (33) isolées de forte porosité, les plaques fixées sur une région sont connectées a une borne d'un super condensateur chargé (31) et fixé sur l'axe (30), les plaques fixés sur l'autre région sont connectées a l'autre borne dudit super condensateur.

Le stator comporte une pièce magnétique (35) qui constitue avec le rotor un circuit magnétique qui se ferme sur les plaques conductrices isolées de forte porosité.

Une machines a rotor discoïde  $p$  polaires et  $n$  phasiques se caractérise par le fait que la surface interne du rotor est subdivisée en  $2 \cdot p$  régions. Sur ces dernières sont fixée des ensembles de plaques conductrices isolées de forte porosité et connectées a l'une des bornes du super condensateur chargé, les plaques de deux régions successives ne sont pas connectés a la même borne.

Elle se caractérise aussi par le fait que le disque du stator comporte  $n$  pièces magnétiques bobinées qui constituent avec le rotor  $n$  circuits magnétiques agencées de tel façon que les tensions au bornes du bobinage de deux pièces successives soient en phase de  $2 \cdot \pi / n$

**- Une machine linéaire :**

La figure 3-b , représente un schéma synoptique d'une coupe longitudinale d'une machine objet de cette invention dont la partie mobile est un objet linéaire ( un axe ou un tube ) .

L'axe (30) de cette machine est subdivisé en des régions sur lesquelles sont fixés des plaques conductrices (33) isolées de grande porosité. Les plaque de chaque région sont en contact avec l'une des bornes d'un super condensateur chargé (31) qui est fixé sur ou dans ledit axe. Le stator contient une ou plusieurs pièces magnétiques (35) qui constituent des circuits magnétiques qui se ferment sur les plaques.

L'axe d'une machine linéaire multipolaire multiphasique de  $p$  pôles et  $n$  phases est subdivisé en  $2 \cdot p$  région, son stator comporte  $n \cdot p$  pièces magnétiques agencées de tel façon que les tensions au bornes du bobinage de deux pièces successives soient en phase de  $2 \cdot \pi / n$ .

#### Figures :

La figure 1-a représente un schéma synoptique d'une des forme de la machine objet de cette invention, ayant un rotor cylindrique, la figure 1-b représente une coupe transversale de son rotor et stator au niveau des plaques conductrices de grande porosité.

- 10 : Axe.
- 11 : Super condensateur chargé.
- 12 : Rotor.
- 13 : Plaques conductrices isolées de grande porosité.
- 14 : Stator.
- 15 : Pièce magnétique.
- 16 : Bobinage.

La figure 2-a représente une coupe transversale du stator et du rotor d'une machine bipolaire et triphasique au niveau des plaques conductrices de forte porosité et la figure 2-b représente une coupe transversale a l'extrémité avant de son stator et rotor.

- 22 : Rotor.
- 23 : Plaques conductrices isolées de grande porosité.
- 25 : Pièce magnétique.
- 26 : Bobinage.

La figure 3-a , représente une coupe longitudinale d'une machine objet de cette invention ayant pour partie mobile un rotor discoïde. La figure 3-b représente une coupe longitudinale d'une machine objet de cette invention ayant pour partie mobile un objet linéaire ( un axe ou un tube ).

- 30 : Axe.
- 31 : Super condensateur chargé.
- 32 : Partie mobile.
- 33 : Plaques conductrices isolées de grande porosité.
- 34 : Partie statique.
- 35 : Pièce magnétique.
- 36 : Bobinage.

## Revendications

- 1 - Une machine électrique avec un nouveau système d'excitation, composée d'une partie fixe et une partie mobile et caractérisée en ce que :
  - le système d'excitation est composé d'éléments conducteurs de grande porosité, isolés électriquement et fixés sur la partie mobile de ladite machine. Chacun de ces éléments est connecté à une des deux bornes d'un super condensateur chargé, et fixé sur ou dans la partie mobile de la dite machine.
  - La partie statique contient des pièces magnétiques bobinés.
  - L'agencement des éléments conducteurs de grande porosité dans la partie mobile de la machine objet de l'invention est faite de tel façon que lorsque la partie mobile est en mouvement par rapport à la partie statique, une tension électrique est induite aux bornes des pièces magnétiques bobinés contenues dans la partie statique.
- 2 - Une machine électrique selon la revendication 1 caractérisée en ce que sa partie mobile est un rotor cylindrique ou discoïde.
- 3 - Une machine électrique selon la revendication 1 caractérisée en ce que sa partie mobile a une forme linéaire.
- 4 - Une machine électrique selon la revendication 1 et 2 caractérisée en ce qu'elle est multi polaires et multi phasiques.
- 5 - Une machine électrique selon la revendication 1 et 3 caractérisée en ce qu'elle est multi polaires et multi phasiques.

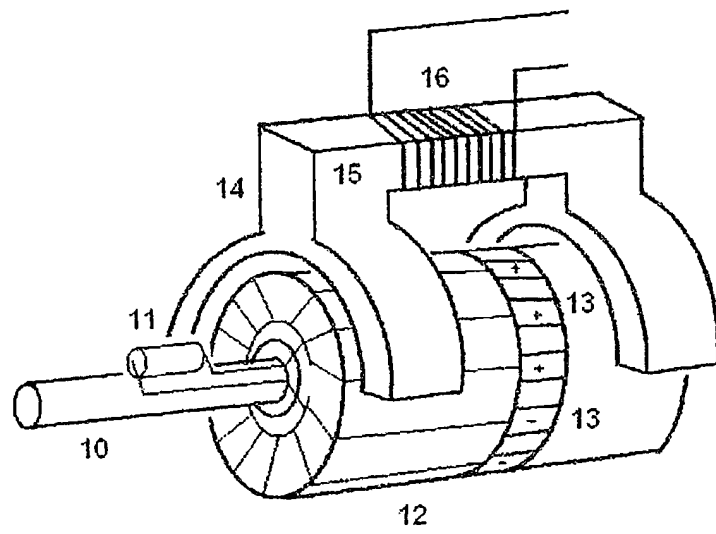


Figure 1 - a

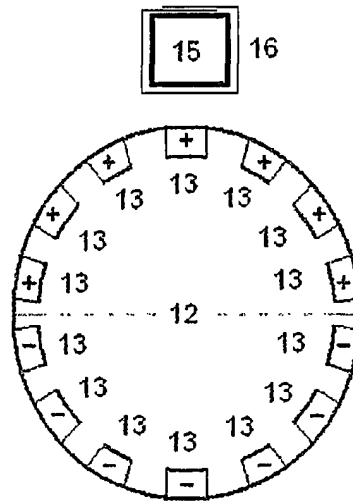


Figure 1 - b

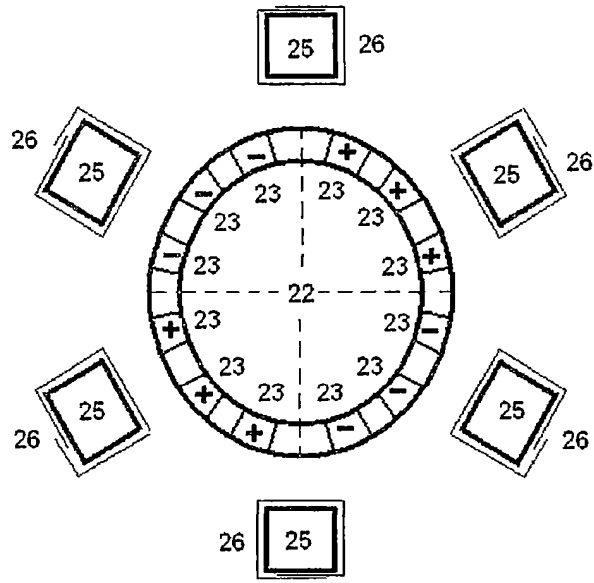


Figure 2 - a

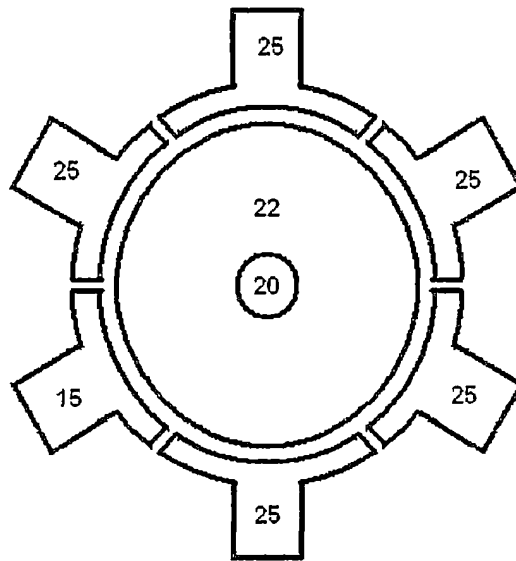


Figure 2 - b



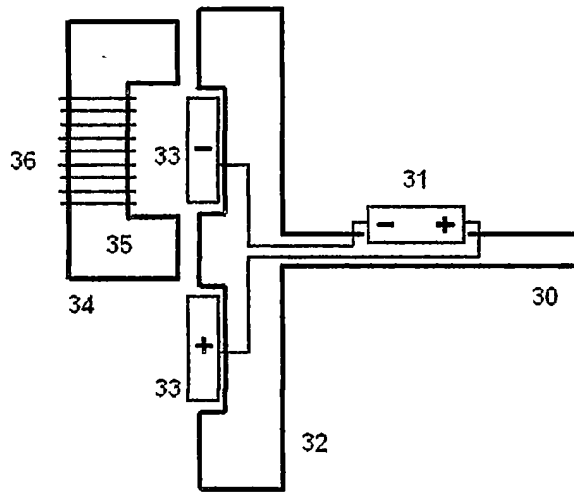


Figure 3 - a

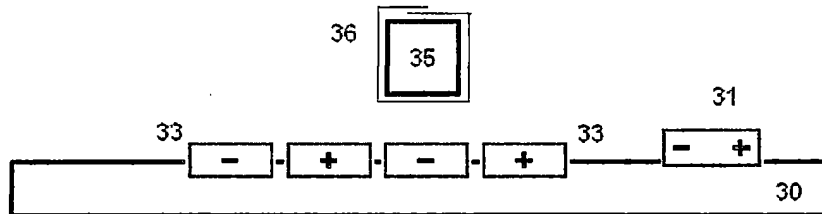


Figure 3 - b

ROYAUME DU MAROC

\*\*\*\*\*

OFFICE MAROCAIN DE LA PROPRIÉTÉ  
INDUSTRIELLE ET COMMERCIALE

\*\*\*\*\*



المملكة المغربية  
المكتب المغربي  
للحماية الصناعية والتجارية

**RAPPORT DE RECHERCHE  
AVEC OPINION SUR LA BREVETABILITE**  
(Conformément aux articles 43 et 43.2 de la loi 17-97 relative à la  
protection de la propriété industrielle telle que modifiée et  
complétée par la loi 23-13)

<b>Renseignements relatifs à la demande</b>	
N° de la demande : 39564	Date de dépôt : 27/12/2016
Déposant : BOUFTASS SAMIR	
Intitulé de l'invention : UNE MACHINE ELECTRIQUE AVEC UN NOUVEAU SYSTEME D'EXCITATION	
Le présent document est le rapport de recherche avec opinion sur la brevetabilité établi par l'OMPIC conformément aux articles 43 et 43.2, et notifié au déposant conformément à l'article 43.1 de la loi 17-97 relative à la protection de la propriété industrielle telle que modifiée et complétée par la loi 23-13.	
Les documents brevets cités dans le rapport de recherche sont téléchargeables à partir du site <a href="http://worldwide.espacenet.com">http://worldwide.espacenet.com</a> , et les documents non brevets sont joints au présent document, s'il y en a lieu.	
Le présent rapport contient des indications relatives aux éléments suivants :	
Partie 1 : Considérations générales	
<input checked="" type="checkbox"/> Cadre 1 : Base du présent rapport <input type="checkbox"/> Cadre 2 : Priorité <input type="checkbox"/> Cadre 3 : Titre et/ou Abrégé tel qu'ils sont définitivement arrêtés	
Partie 2 : Rapport de recherche	
Partie 3 : Opinion sur la brevetabilité	
<input type="checkbox"/> Cadre 4 : Remarques de clarté <input checked="" type="checkbox"/> Cadre 5 : Déclaration motivée quant à la Nouveauté, l'Activité Inventive et l'Application Industrielle <input type="checkbox"/> Cadre 6 : Observations à propos de certaines revendications dont aucune recherche significative n'a pu être effectuée <input type="checkbox"/> Cadre 7 : Défaut d'unité d'invention	
Examineur: M. EL KINANI	Date d'établissement du rapport: 13/11/2017
Téléphone: 212 5 22 58 64 14/00	



**Partie 1 : Considérations générales***Cadre 1 : base du présent rapport*

Les pièces suivantes de la demande servent de base à l'établissement du présent rapport :

- Description  
3 Pages
- Revendications  
5
- Planches de dessin  
3 Pages

**Partie 2 : Rapport de recherche****Classement de l'objet de la demande :**

CIB : H02K11/0094

Bases de données électroniques consultées au cours de la recherche :

EPOQUE, Orbit

Catégorie*	Documents cités avec, le cas échéant, l'indication des passages pertinents	N° des revendications visées
A	US6483218 ; Alex Petrinko ; 19/11/2002	1-5
A	US3686523 ; Westinghouse Electric Corp ; 22/08/1972	1-5

**\*Catégories spéciales de documents cités :**

-« X » document particulièrement pertinent ; l'invention revendiquée ne peut être considérée comme nouvelle ou comme impliquant une activité inventive par rapport au document considéré isolément

-« Y » document particulièrement pertinent ; l'invention revendiquée ne peut être considérée comme impliquant une activité inventive lorsque le document est associé à un ou plusieurs autres documents de même nature, cette combinaison étant évidente pour une personne du métier

-« A » document définissant l'état général de la technique, non considéré comme particulièrement pertinent

-« P » documents intercalaires ; Les documents dont la date de publication est située entre la date de dépôt de la demande examinée et la date de priorité revendiquée ou la priorité la plus ancienne s'il y en a plusieurs

-« E » Éventuelles demandes de brevet interférentes. Tout document de brevet ayant une date de dépôt ou de priorité antérieure à la date de dépôt de la demande faisant l'objet de la recherche (et non à la date de priorité), mais publié postérieurement à cette date et dont le contenu constituerait un état de la technique pertinent pour la nouveauté

**Partie 3 : Opinion sur la brevetabilité**

*Cadre 5 : Déclaration motivée quant à la Nouveauté, l'Activité Inventive et l'Application Industrielle*

Nouveauté (N)	Revendications 1-5 Revendications aucune	Oui Non
Activité inventive (AI)	Revendications 1-5 Revendications aucune	Oui Non
Possibilité d'application Industrielle (PAI)	Revendications 1-5 Revendications aucune	Oui Non

Il est fait référence aux documents suivants. Les numéros d'ordre qui leur sont attribués ci-après seront utilisés dans toute la suite de la procédure

D1 : US6483218

**1. Nouveauté (N) :**

Aucun document de l'état de la technique considéré ne divulgue une machine électrique avec un système d'excitation telle que décrite dans la revendication 1 de la présente demande.

D'où l'objet de la revendication indépendante 1 est nouveau au sens de l'article 26 de la loi 17-97 telle que modifiée et complétée par la loi 23-13. Par conséquent, l'objet de revendications dépendantes 2-5 est également nouveau.

**2. Activité inventive (AI) :**

Le document D1 considéré comme l'état de la technique le plus proche de l'objet de la revendication 1 divulgue un système d'excitation sans balai comprenant un arbre adapté pour tourner autour d'un premier axe; un noyau de ferrite cylindrique monté sur l'arbre; et une enveloppe de ferrite entourant le noyau de ferrite, ayant une surface interne cylindrique coaxiale avec le premier axe, et adaptée pour rester stationnaire.

Par conséquent, l'objet de la revendication 1 diffère de l'objet de D1 en ce que le système d'excitation est composé d'éléments conducteurs de grande porosité, isolés électriquement et fixés sur la partie mobile de la machine. Chacun de ces éléments est connecté à l'une des bornes d'un supercondensateur chargé et fixé sur ou dans la partie mobile de ladite machine.

Le problème technique objectif que la présente demande tente de résoudre peut être considéré comme fournir un système d'excitation sans balais ne nécessitant pas une alimentation extérieure.

La solution proposée par la présente demande n'est ni décrite, ni rendu évidente par l'art antérieur considéré. Par conséquent, l'objet de la revendication 1 implique une activité inventive au sens de l'article 28 de la loi 17-97 modifiée et complétée par la loi 23-13.

L'objet des revendications dépendantes 2-5 est également considéré comme inventif puisqu'il se rapporte à l'objet de la revendication 1.

**3. Possibilité d'application industrielle (PAI) :**

L'objet de la présente invention est susceptible d'application industrielle au sens de l'article 29 de la loi 17-97 telle que modifiée et complétée par la loi 23-13, parce qu'il présente une utilité déterminée, probante et crédible.