



(12) BREVET D'INVENTION

(11) N° de publication : **MA 39539 A1** (51) Cl. internationale : **F24J 2/42**

(43) Date de publication :
29.06.2018

(21) N° Dépôt :
39539

(22) Date de Dépôt :
19.12.2016

(71) Demandeur(s) :
**UNIVERSITE INTERNATIONALE DE RABAT, PARC TECHNOPOLIS RABAT-SHORE
ROCADE RABAT-SALE 11100 SALA EL JADIDA (MA)**

(72) Inventeur(s) :
**GHAZI Mohamed ; Essadiqi Elhachmi ; Faqir Mustapha ; ASSILA Houssam ; MADA
Mohamed ; GHANAMEH Fathi**

(74) Mandataire :
MOHSINE BOUYA

(54) Titre : **Générateur d'énergie par capture solaire thermique et moment**

(57) Abrégé : Le dispositif est une turbine qui fonctionne à l'énergie thermique solaire capturée par des plateaux d'absorption radiaux tournant sur l'axe de la turbine. L'énergie capturée est transformée en travail mécanique d'un piston par dilatation d'un fluide caloporteur. Ce travail mécanique augmente ou réduit le moment des plateaux créant ainsi un couple au niveau de la turbine qui tourne en générant l'énergie électrique.

Abrégé

Le dispositif est une turbine qui fonctionne à l'énergie thermique solaire capturée par des plateaux d'absorption radiaux tournant sur l'axe de la turbine. L'énergie capturée est transformée en travail mécanique d'un piston par dilatation d'un fluide caloporteur. Ce travail mécanique augmente ou réduit le moment des plateaux créant ainsi un couple au niveau de la turbine qui tourne en générant l'énergie électrique.

Générateur d'énergie par capture solaire thermique et moment

Description

Il s'agit d'un dispositif de génération de l'énergie électrique à partir de l'énergie solaire thermique. En particulier, c'est un dispositif qui obtient le couple de la génératrice à partir de la différence des moments de plateaux radiaux.

La transformation de l'énergie solaire en énergie électrique est un procédé en plein développement et suffisamment mature pour une utilisation à large échelle dans le monde. Le principal obstacle aux technologies solaires réside dans le rendement et l'investissement qui impactent directement le coût de production aujourd'hui encore bien supérieur à celui des énergies fossiles.

En effet, les capteurs photovoltaïques viables économiquement ont un rendement faible de l'ordre de 15%. Ce rendement augmente aux alentours de 30% pour les panneaux à concentration CPV. Les capteurs thermiques à concentration CSP obtiennent aussi des rendements de l'ordre de 30% selon les conditions environnementales et d'installation. Ces derniers souffrent toutefois de beaucoup de pertes thermiques par dissipation lors du transport du fluide caloporteur, lors de la transformation en travail mécanique, ainsi que lors de la transformation en puissance électrique.

Notre invention permet de réduire les pertes dues à la dissipation thermique en supprimant la phase de transport du fluide caloporteur, et en réduisant les pertes dues à la transformation en travail mécanique. Le générateur que nous allons décrire puise son énergie dans la différence de température entre les plateaux opposés.

Notre générateur a une forme et structure semblable à une éolienne. Il utilise le même système électrique des turbines des éoliennes pour produire un courant électrique alternatif depuis le travail mécanique de rotation. Grâce à sa simplicité dans la conception et les opérations, cette technologie nécessite peu de maintenance et présente plusieurs avantages tels que la réduction de bruit lors du fonctionnement, une durée de vie importante et un coût de fabrication faible et maîtrisé.

A la différence des éoliennes, le moyeu n'est pas relié à des pales conçues pour capturer l'énergie du vent mais plutôt à des tiges reliées à des capteurs thermiques par des liaisons

glissières. La tige (12) est attachée au moyeu par un tronc (13) constituant ensemble un corps solidaire. Elle (12) est de forme cylindrique avec 3 parties coaxiales. La première partie proche du tronc (13) est de diamètre supérieur à la deuxième partie qui longe l'intérieur d'un cylindre creux (11). L'extrémité de la tige est constituée d'un piston (9) dont le diamètre est égal au diamètre intérieur du cylindre (11) assurant l'étanchéité d'un fluide caloporteur qu'il contient. L'ouverture du cylindre (11) est aussi de diamètre égal à celui de la deuxième partie de la tige (12) servant de fin de course au piston (9). Le bout extérieur du cylindre (11) est fermé avec un coude (8) bloquant le mouvement d'une deuxième tige qui a une liaison pivot avec le coude (8) à un seul degré de liberté de rotation au niveau du plan formé par le moyeu. La course de la deuxième tige est limitée par deux butées au niveau du coude (8). Un piston (6) constitue l'extrémité extérieure de la deuxième tige qui vient également s'insérer dans un deuxième cylindre creux (5). Le diamètre du piston (6) est égal au diamètre intérieur du cylindre assurant l'étanchéité d'un fluide caloporteur qu'il contient. Et de même, l'ouverture du cylindre est de diamètre égal à celui de la tige servant de fin de course au piston (6). Le bout extérieur du cylindre creux est ouvert sur deux chambres (4) alignées formant un plateau (2) et disposant de surfaces noires (3) de capture des radiations solaires. Un poids supplémentaire (1) est attaché à la chambre extérieure. Les deux chambres (4) sont creuses et reliées par un troisième cylindre creux dans le même axe que le deuxième. Le troisième et le premier cylindre communiquent à travers des ouvertures (10) respectives reliées par un tuyau (7). Le fluide caloporteur circule librement et remplit les volumes des trois cylindres, du tuyau (7) et des deux chambres (4).

Le générateur fonctionne lorsqu'il y a une différence de température ou d'irradiation entre les pales opposées. Plus la différence est grande, plus le rendement est intéressant. Durant son fonctionnement, une moitié du dispositif est chauffée par radiations alors que l'autre est refroidie par convection et ombre.

Ainsi, le fluide contenu à l'intérieur des cylindres et chambres est chauffé et dilaté en poussant le plateau et le poids à son extrémité. Ceci augmente le moment de la force gravitationnelle. De l'autre côté froid, le plateau est plié sur le coude ce qui cause une réduction initiale du moment de la force. En même temps, le refroidissement du fluide provoque sa compression forçant les pistons à rétracter le plateau contribuant ainsi à réduire son moment. L'effet de la combinaison entre la dilatation qui augmente le moment d'un côté et le pliage et la compression qui réduisent le moment de l'autre conduit à la création d'un couple faisant tourner la turbine et produisant l'énergie mécanique nécessaire à la génératrice afin de produire l'électricité.

La combinaison de plusieurs turbines, une grande masse additionnelle raisonnable et l'action de rotation lente peuvent être utilisés pour augmenter le couple dans la tige de transmission.

D'un autre côté, un système de roues à pignons peut être utilisé pour augmenter la vitesse de rotation et produire l'électricité en utilisant un générateur de courant alternatif.

La figure 1 montre un plateau étiré avec fluide caloporteur dilaté.

La figure 2 montre un plateau plié et rétracté avec fluide caloporteur comprimé.

La figure 3 montre le générateur au fonctionnement.

La figure 4 montre le générateur au fonctionnement avec délimitation des zones irradiées chaudes des zones ombrées froides.

Revendications

1. Un générateur électrique à partir de source solaire thermique caractérisé par une structure rotative composée d'un moyeu supportant des tiges rattachées à des plateaux de capture solaire thermique à leurs extrémités. Le tout est relié à une tige de transmission d'un générateur de courant alternatif produisant un courant électrique alternatif.
2. Un générateur électrique à partir de source solaire thermique selon la revendication 1 caractérisé en ce que les plateaux sont pliables grâce à un coude et extensibles par l'utilisation de deux pistons générant des différences de moment.
3. Un générateur électrique à partir de source solaire thermique selon les revendications 1 et 2 caractérisé en ce que le moyeu est relié à des tiges. Chaque tige (12) est attachée au moyeu par un tronc (13) constituant ensemble un corps solidaire. Elle (12) est de forme cylindrique avec 3 parties coaxiales. La première partie proche du tronc (13) est de diamètre supérieur à la deuxième partie qui longe l'intérieur d'un cylindre creux (11). L'extrémité de la tige est constituée d'un piston (9) dont le diamètre est égal au diamètre intérieur du cylindre (11) assurant l'étanchéité d'un fluide caloporteur qu'il contient. L'ouverture du cylindre (11) est aussi de diamètre égal à celui de la deuxième partie de la tige (12) servant de fin de course au piston (9). Le bout extérieur du cylindre (11) est fermé avec un coude (8) bloquant le mouvement d'une deuxième tige qui a une liaison pivot avec le coude (8) à un seul degré de liberté de rotation au niveau du plan formé par le moyeu. La course de la deuxième tige est limitée par deux butées au niveau du coude (8). Un piston (6) constitue l'extrémité extérieure de la deuxième tige qui vient également s'insérer dans un deuxième cylindre creux (5). Le diamètre du piston (6) est égal au diamètre intérieur du cylindre assurant l'étanchéité d'un fluide caloporteur qu'il contient. Et de même, l'ouverture du cylindre est de diamètre égal à celui de la tige servant de fin de course au piston (6). Le bout extérieur du cylindre creux est ouvert sur deux chambres (4) alignées formant un plateau (2) et disposant de surfaces noires (3) de capture des radiations solaires. Un poids supplémentaire (1) est attaché à la chambre extérieure. Les deux chambres (4) sont creuses et reliées par un troisième cylindre creux dans le même axe que le deuxième. Le troisième et le premier cylindre communiquent à travers des ouvertures (10) respectives reliées par un tuyau (7). Le fluide caloporteur circule librement et remplit les volumes des trois cylindres, du tuyau (7) et des deux chambres (4).

Dessins

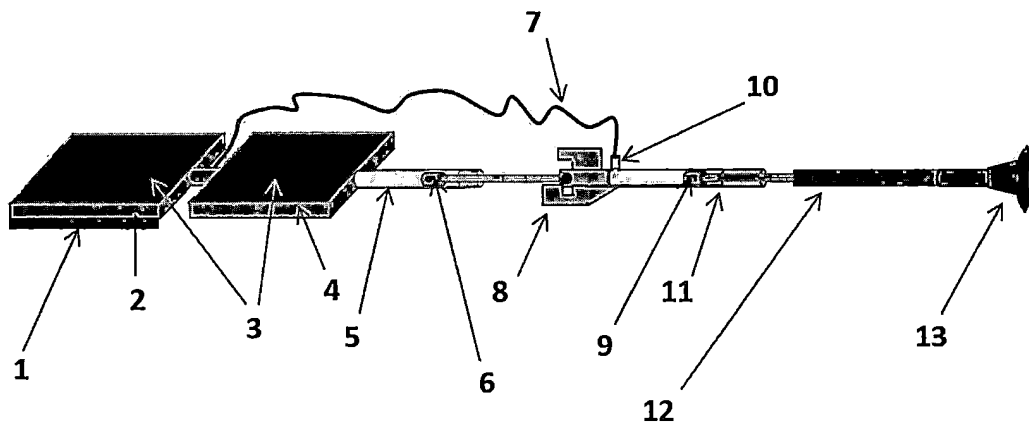


Figure 1

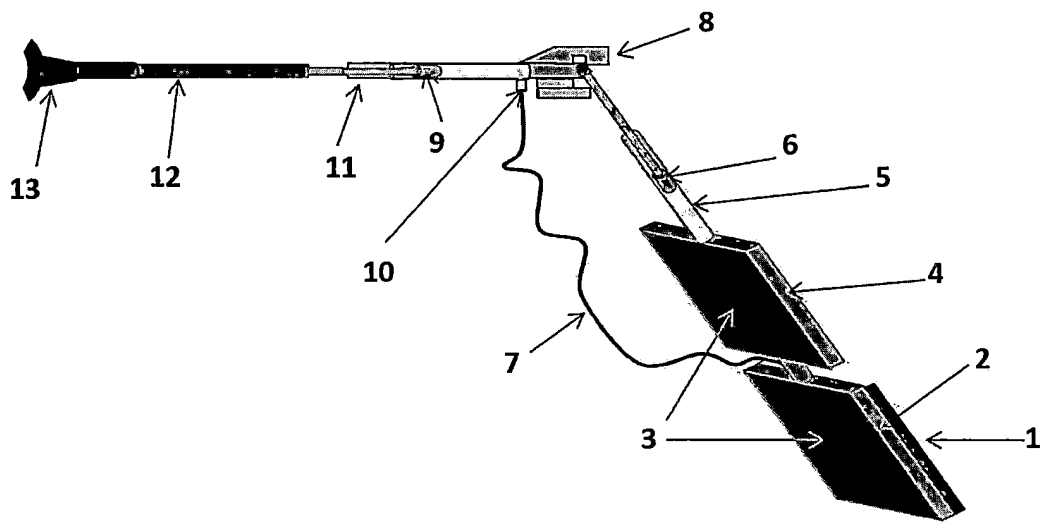


Figure 2

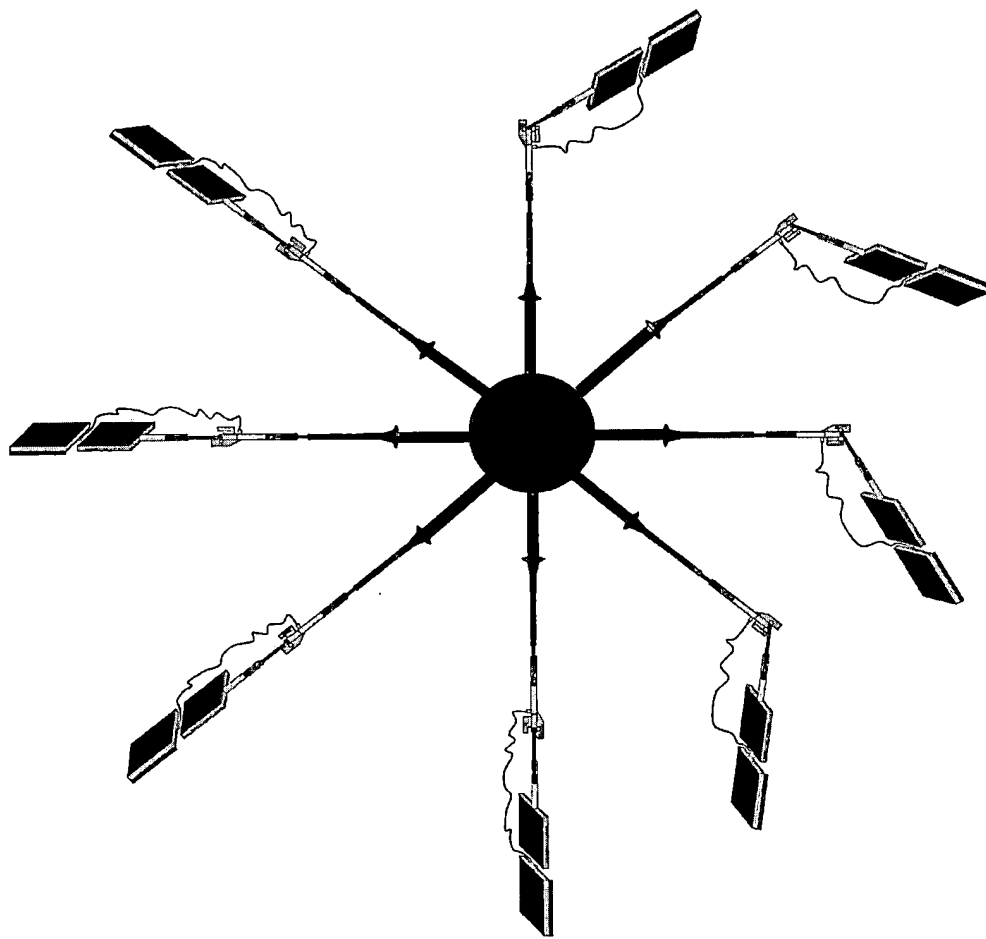


Figure 3

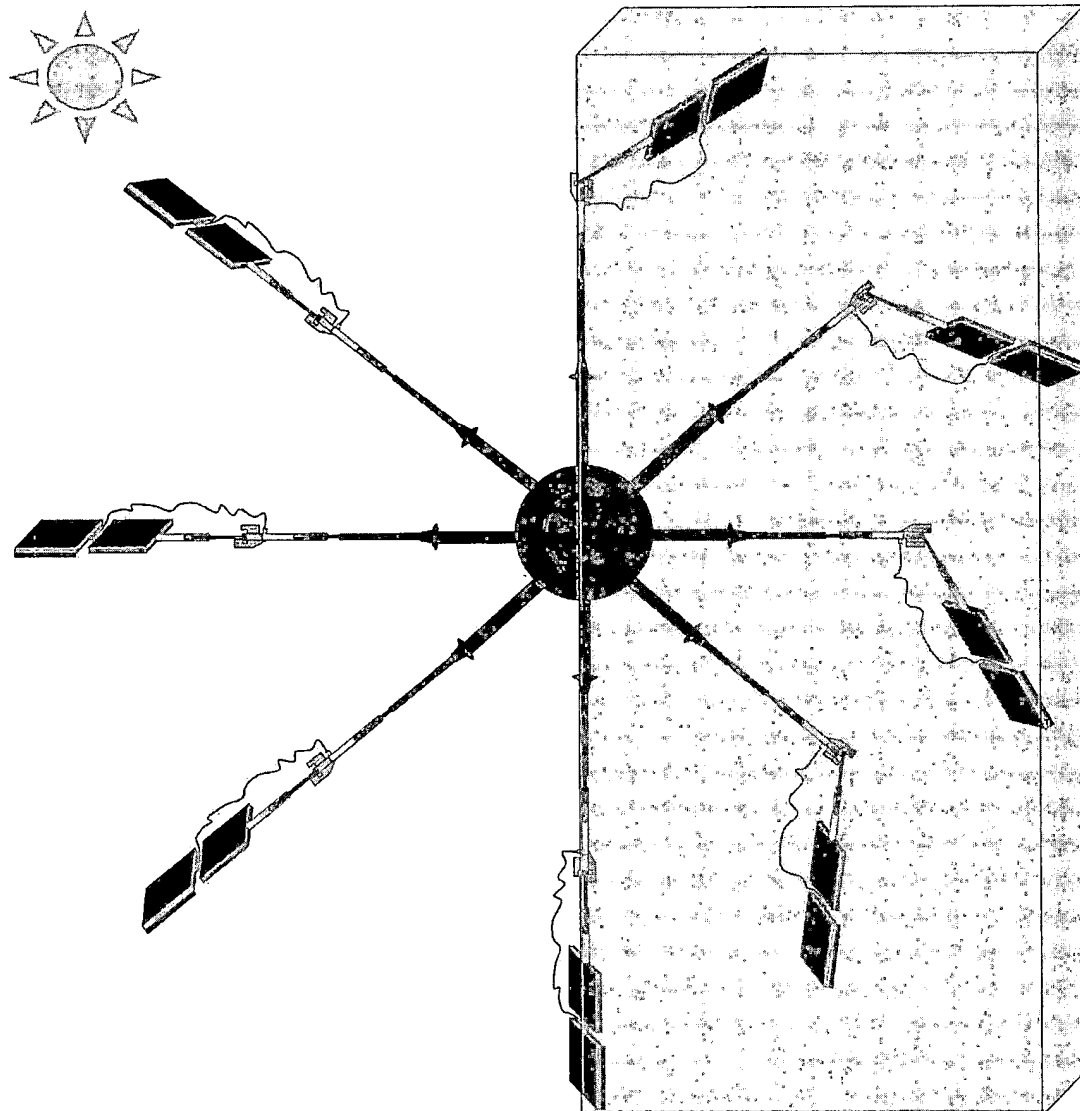


Figure 4



**RAPPORT DE RECHERCHE
AVEC OPINION SUR LA BREVETABILITE**
(Conformément aux articles 43 et 43.2 de la loi 17-97 relative à la
protection de la propriété industrielle telle que modifiée et
complétée par la loi 23-13)

Renseignements relatifs à la demande	
N° de la demande : 39539	Date de dépôt : 19/12/2016
Déposant : UNIVERSITE INTERNATIONALE DE RABAT	
Intitulé de l'invention : Générateur d'énergie par capture solaire thermique et moment	
Le présent document est le rapport de recherche avec opinion sur la brevetabilité établi par l'OMPIC conformément aux articles 43 et 43.2, et notifié au déposant conformément à l'article 43.1 de la loi 17-97 relative à la protection de la propriété industrielle telle que modifiée et complétée par la loi 23-13.	
Les documents brevets cités dans le rapport de recherche sont téléchargeables à partir du site http://worldwide.espacenet.com , et les documents non brevets sont joints au présent document, s'il y en a lieu.	
Le présent rapport contient des indications relatives aux éléments suivants :	
Partie 1 : Considérations générales	
<input checked="" type="checkbox"/> Cadre 1 : Base du présent rapport <input type="checkbox"/> Cadre 2 : Priorité <input type="checkbox"/> Cadre 3 : Titre et/ou Abrégé tel qu'ils sont définitivement arrêtés	
Partie 2 : Rapport de recherche	
Partie 3 : Opinion sur la brevetabilité	
<input type="checkbox"/> Cadre 4 : Remarques de clarté <input checked="" type="checkbox"/> Cadre 5 : Déclaration motivée quant à la Nouveauté, l'Activité Inventive et l'Application Industrielle <input type="checkbox"/> Cadre 6 : Observations à propos de certaines revendications dont aucune recherche significative n'a pu être effectuée <input type="checkbox"/> Cadre 7 : Défaut d'unité d'invention	
Examineur: M. EL KINANI	Date d'établissement du rapport: 10/11/2017
Téléphone: 212 5 22 58 64 14/00	

Partie 1 : Considérations générales

Cadre 1 : base du présent rapport

Les pièces suivantes de la demande servent de base à l'établissement du présent rapport :

- Description
3 Pages
- Revendications
3
- Planches de dessin
3 Pages

Partie 2 : Rapport de recherche

Classement de l'objet de la demande :

CIB : F24J2/42; F25B27/00

Bases de données électroniques consultées au cours de la recherche :

EPOQUE, Orbit

Catégorie*	Documents cités avec, le cas échéant, l'indication des passages pertinents	N° des revendications visées
A	WO2008009375 ; VINCENZ UWE [DE] ; 24/01/2008	1-3
A	EP2396607 ; Sophia Antipolis Energie Developpement ; 12/06/2013	1-3

***Catégories spéciales de documents cités :**

-« X » document particulièrement pertinent ; l'invention revendiquée ne peut être considérée comme nouvelle ou comme impliquant une activité inventive par rapport au document considéré isolément
 -« Y » document particulièrement pertinent ; l'invention revendiquée ne peut être considérée comme impliquant une activité inventive lorsque le document est associé à un ou plusieurs autres documents de même nature, cette combinaison étant évidente pour une personne du métier
 -« A » document définissant l'état général de la technique, non considéré comme particulièrement pertinent
 -« P » documents intercalaires ; Les documents dont la date de publication est située entre la date de dépôt de la demande examinée et la date de priorité revendiquée ou la priorité la plus ancienne s'il y en a plusieurs
 -« E » Éventuelles demandes de brevet interférentes. Tout document de brevet ayant une date de dépôt ou de priorité antérieure à la date de dépôt de la demande faisant l'objet de la recherche (et non à la date de priorité), mais publié postérieurement à cette date et dont le contenu constituerait un état de la technique pertinent pour la nouveauté

Partie 3 : Opinion sur la brevetabilité*Cadre 5 : Déclaration motivée quant à la Nouveauté, l'Activité Inventive et l'Application Industrielle*

Nouveauté (N)	Revendications 1-3 Revendications aucune	Oui Non
Activité inventive (AI)	Revendications 1-3 Revendications aucune	Oui Non
Possibilité d'application Industrielle (PAI)	Revendications 1-3 Revendications aucune	Oui Non

Il est fait référence aux documents suivants. Les numéros d'ordre qui leur sont attribués ci-après seront utilisés dans toute la suite de la procédure

D1 : WO2008009375

1. Nouveauté (N) :

Aucun document de l'état de la technique considéré ne divulgue un générateur électrique à partir de source solaire thermique caractérisé par une structure rotative tel que décrit dans la revendication 1. D'où l'objet de la revendication indépendante 1 est nouveau au sens de l'article 26 de la loi 17-97 telle que modifiée et complétée par la loi 23-13. Par conséquent, l'objet des revendications dépendantes 2 et 3 est également nouveau.

2. Activité inventive :

Le document D1 considéré comme l'état de la technique le plus proche de l'objet de la revendication 1 divulgue un générateur électrique à partir de source solaire thermique où un milieu caloporteur est réchauffé à l'aide d'un panneau solaire (1) puis envoyé après le réchauffement à un générateur thermoélectrique (2) qui est exposé sur un de ses côtés à la température du milieu caloporteur réchauffé et sur l'autre côté à une température plus basse, donnant lieu à une différence de température suffisante pour la production d'une tension.

Par conséquent, l'objet de la revendication 1 diffère de l'objet de D1 par une structure rotative composée d'un moyeu supportant des tiges rattachées à des plateaux de capture solaire thermique à leurs extrémités, le tout est relié à une tige de transmission d'un générateur de courant alternatif produisant un courant électrique alternatif.

L'effet technique apporté par cette différence est de réaliser une différence des moments dans les plateaux opposés de la structure rotative, créant un couple de rotation.

Le problème technique objectif que la présente invention se propose de résoudre peut donc être considéré comme fournir une solution alternative pour générer de l'énergie électrique à partir d'une source solaire thermique.

La solution à ce problème, proposée dans la présente invention n'est ni décrite ni rendue

évidente par l'art antérieur considéré. D'où l'objet de la revendication 1 est considéré comme impliquant une activité inventive au sens de l'article 28 de la loi 17-97 telle que modifiée et complétée par la loi 23-13.

L'objet des revendications 2 et 3 est également considéré comme impliquant une activité inventive au sens de l'article 28 de la loi 17-97 telle que modifiée et complétée par la loi 23-13 puisqu'il se rapporte à l'objet de la revendication indépendante 1.

3. Possibilité d'application industrielle (PAI) :

L'objet de la présente invention est susceptible d'application industrielle au sens de l'article 29 de la loi 17-97 telle que modifiée et complétée par la loi 23-13, parce qu'il présente une utilité déterminée, probante et crédible.