

ROYAUME DU MAROC

OFFICE MAROCAIN DE LA PROPRIETE (19)
INDUSTRIELLE ET COMMERCIALE



المملكة المغربية

المكتب المغربي
للملكية الصناعية والتجارية

(12) BREVET D'INVENTION

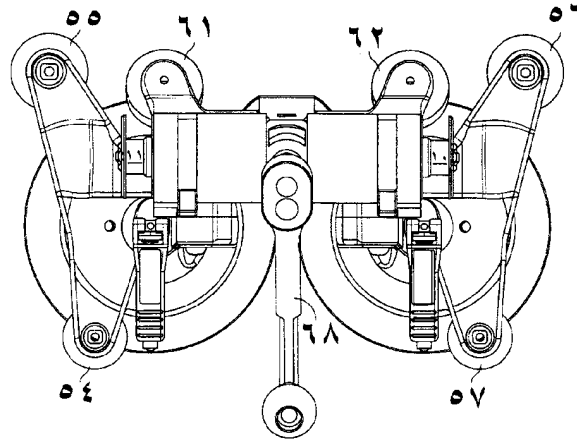
(11) N° de publication : **MA 39454 A1**
(51) Cl. internationale : **B26B 27/00; B26D 5/08;
B26D 1/547**
(43) Date de publication : **29.06.2018**

(21) N° Dépôt : **39454**
(22) Date de Dépôt : **20.05.2015**
(30) Données de Priorité : **20.05.2014 GB 1408938.7**
(86) Données relatives à la demande internationale selon le PCT:
PCT/EP2015/061093 20.05.2015
(71) Demandeur(s) : **BELRON HUNGARY KFT-ZUG BRANCH, Gotthardstrasse 20 CH-6304 Zug (CH)**
(72) Inventeur(s) : **FINCK, William**
(74) Mandataire : **SABA & CO**

(54) Titre : **RETRAIT DE PANNEAU DE VITRAGE**

(57) Abrégé : L'invention porte sur un dispositif de retrait de panneau de vitrage, lequel dispositif comprend une unité d'enrouleur (1) ayant des première et seconde bobines d'enrouleur (10, 11) pour enrouler un filament de coupe (100), et un dispositif d'entraînement pour entraîner les bobines d'enrouleur (10). Les moyens d'entraînement comprennent une entrée d'entraînement unique ou commune pour entraîner tout à la fois les première et seconde bobines d'enrouleur (10, 11). Le dispositif d'entraînement peut être un dispositif d'entraînement d'entrée rotative, et l'entraînement de l'entrée rotative dans une première direction de rotation peut provoquer l'enroulement du filament (100) sur la première bobine d'enrouleur (10), et l'entraînement de l'entrée rotative dans la direction opposée provoque l'enroulement du filament (100) sur la seconde bobine d'enrouleur (11).

المخلص



شكل ١

جهاز إزالة لوح زجاجي يشتمل على وحدة لف (1) تحتوي على بكرتي لف أولى وثانية (10، 11) للفة شعيرة قطع (100) ومشغل، لإدارة بكرتي اللف (10). تتضمن وسيلة التشغيل مُدخل تشغيل واحد أو مشترك لإدارة كلاً من بكرتي اللف الأولى والثانية (10، 11). قد يكون المشغل مُشغَّل 5 مُدخل دوار، قد ينتج عن تشغيل المُدخل الدوراني في اتجاه دوراني أول لفة الشعيرة (100) على بكرة اللف الأولى (10) وينتج عن تشغيل المُدخل الدوراني في الاتجاه المعاكس لفة الشعيرة (100) على بكرة اللف الثانية (11).

الوصف الكامل

يتعلق هذا الاختراع عموماً بإزالة لوح زجاجي وأكثر تحديداً يتعلق بتقنيات إزالة لوحة زجاجي باستخدام سلك قطع أو طول آخر من شعيرة قطع لإزالة لوحات زجاجية لمركبة.

5

تُعرف تقنيات إزالة اللوح الزجاجي باستخدام أدوات لفات سلك. مثل ذلك الترتيب المبين على سبيل المثال في الوثيقة WO2006/030212 التي تكشف عن وحدة لف تحتوي على زوج من بكرات اللف وبكرات توجيه مركبة للخارج من بكرتي اللف. تم تطوير تقنيات أكثر حداثة تستخدم خيط ليفي بلاستيك لتربيته بدلاً من السلك.

10

تم ابتكار أداة محسنة للاستخدام في تقنيات القطع.

وفقاً لجانب أول، يوفر الاختراع الحالي جهاز إزالة لوح زجاجي يشتمل على وحدة لف تحتوي على:

15

بكرتي لف أولى وثانية للفة شعيرة القطع؛

وسيلة تشغيل لإدارة بكرتي اللف؛

حيث تشتمل وسيلة التشغيل على مدخل تشغيل واحد أو مشترك لإدارة كلاً من بكرتي اللف الأولى والثانية.

20

في أحد النماذج تشتمل وسيلة التشغيل على وسيلة تشغيل مدخلة دوارة، على نحو مفضل مرتبة بحيث ينتج عن تشغيل المدخل الدوراني في اتجاه دوراني أول لف الشعيرة على بكره اللف الأولى وينتج عن تشغيل المدخل الدوراني في الاتجاه المعاكس لف الشعيرة على بكره اللف الثانية.

5 في نماذج محددة، من المفضل ترتيب وسيلة التشغيل بتنظيمها إما ل :

(i) تشغيل بكرتي اللف معاً أو

(ii) تشغيل أحد بكرتي اللف، مع السماح بدوران البكره الأخرى بدون تشغيلها.

يتم ترتيب وسيلة التشغيل بحيث يتم تنظيمها لتشغيل بكره أو بكرتي اللف بحيث يتم لف الشعيرة على أحد البكرات بينما يتم حلها من البكره الأخرى في نفس الوقت.

10

من المفضل ترتيب وسيلة التشغيل لتنظيمها بين تنظيم يتم به إتاحة حل الشعيرة من أحد البكرات وتنظيم يتم به منع الشعيرة من حلها من نفس البكره.

15 قد يتم تحقيق ذلك على سبيل المثال عن طريق استخدام ترتيب مكبح، قد يكون ترتيب مكبح قابل للضبط مرتب لتغيير العزم المطلوب لحل الشعيرة من أي من بكرتي اللف. مع تطبيق المكبح بالكامل يصبح عزم الحل عالياً بحيث يتم منع الشعيرة من حلها. مع تطبيق المكبح جزئياً يصبح عزم الحل أقل ويمكن حل الشعيرة إذا تم تطبيق العزم اللازم. يتيح ذلك ضبط العزم للقطع الانزلاقي.

20 في أحد النماذج قد تشتمل وسيلة التشغيل على عمود مشغّل مدخل يشتمل على مدخل التشغيل وأعمدة نقل حركة منفصلة تنقل الحركة الدورانية لتشغيل بكرتي اللف الخاصة بهم، تمتد أعمدة نقل الحركة عرضياً إلى العمود المشغّل المدخل.

في نموذج مفضل قد يتضمن الجهاز ناقل حركة يشتمل على ترتيب تروس مشطوفة مشتركة لنقل الحركة الدورانية إلى كلٍ من بكرتي اللف.

5 في نموذج مفضل قد يتضمن الجهاز ناقل حركة يشتمل على كرسي تحميل وحيدة الاتجاه خاصة به لنقل الحركة الدورانية إلى كلٍ من بكرتي اللف. كرسي التحميل وحيد الاتجاه معروف في المجال التقني ذات الصلة كجهاز يتيح نقل عزم للدوران في اتجاه أول وليس للدوران في الاتجاه المعاكس.

في نموذج مفضل تكون واحدة أو أكثر على نحو مفضل كلتا بكرتي اللف الدوارة قابلة لل فك من الوحدة.

10

في نموذج مفضل يتم ترتيب واحدة أو أكثر على نحو مفضل كلتا بكرتي اللف لتركيبها بالعمود المُدار في موضع معشق يتم فيه اقتران البكرة للدوران مع العمود المُدار وموضع حيادي يمكن فيه دوران البكرة بشكل مستقل عن العمود المُدار.

15 من المفضل أن يتم تركيب بكرتي اللف للدوران على محاور تكون متحدة المحور مع بعضها البعض إلى حد بعيد.

من المفضل أن يشتمل الجهاز أيضاً على وسيلة تركيب لتركيب الجهاز بلوح زجاجي. في نموذج مفضل تشتمل وسيلة التركيب على واحد أو أكثر من مساند المص.

20

من المفضل أن يشتمل الجهاز على واحدة أو أكثر من بكرات توجيه مبتعدة عن بكرات اللف.

قد يتم تنظيم وسيلة التشغيل لإدارتها يدوياً (باستخدام ذراع مقترن مع العمود المُشغَّل) أو لإدارتها بالطاقة المشغَّلة. على نحو مفيد لدى الجهاز المقدر على تشغيله إما يدوياً أو بالطاقة المشغَّلة. لذلك فإن لديه المقدر على الاقتران مع أداة تشغيل يدوي أو أداة تشغيل بالطاقة المشغَّلة.

5 وفقاً لجانب آخر، يوفر الاختراع جهاز إزالة لوح زجاجي يشتمل على وحدة لف تحتوي على:

وسيلة تركيب لتركيب الجهاز على اللوح الزجاجي؛

بكرتي لف أولى وثانية لللف شعيرة القطع؛

10

حيث تكون المحاور الدورانية لبكرتي اللف الأولى والثانية إلى حد بعيد:

(i) متحدة المحور؛ و/أو

15

(ii) أفقية أو متوازية بالنسبة إلى المستوى العام للوح الزجاجي للمركبة عند تركيب الجهاز.

20 وفقاً لجانب آخر، يوفر الاختراع جهاز إزالة لوح زجاجي يشتمل على وحدة لف تحتوي على:

20

بكرتي لف أولى وثانية لللف شعيرة القطع؛

ناقل حركة تشغيل لتشغيل بكرتي اللف؛

حيث يتم ترتيب ناقل حركة التشغيل لتشغيل واحدة من بكرتي اللف، في حين يتيح دوران الأخرى بدون تشغيلها.

- 5 من المفضل أن يتم ترتيب ناقل الحركة بغية أن يقوم بالتحويل لإتاحة تشغيل البكرة الأخرى من البكرتين في حين تدور البكرة المتبقية بدون تشغيلها. قد يتم تحقيق التحويل عن طريق دوران ترس إدارة مشترك في اتجاهات معاكسة.

- 10 وفقاً لجانب آخر، يوفر الاختراع جهاز إزالة لوح زجاجي يشتمل على وحدة لف تحتوي على بكرة لف واحدة على الأقل لللف شعيرة القطع، حيث يتم ترتيب بكرة اللف لتركيبها بعمود مُدار في موضع معشق يتم فيه اقتران البكرة للدوران مع العمود المُدار وموضع حيادي يمكن فيه دوران البكرة بشكل مستقل عن العمود المُدار.

- 15 وفقاً لجانب آخر، يوفر الاختراع جهاز إزالة لوح زجاجي يشتمل على وحدة لف تحتوي على بكرة لف واحدة على الأقل لللف شعيرة قطع، حيث يتم ترتيب بكرة اللف لتركيبها على أو اقترانها مع عمود مُدار بوسيلة مغناطيسية.

قد يُفضل أيضاً جوانب مفضلة مقدمة بشأن الجانب الأول للاختراع، ستكون مُقدّرة، فيما يتعلق بغيرها من الجوانب المحددة.

20

ستتضح هذه الجوانب وغيرها للاختراع الحالي من وموضحة بالإشارة إلى، النموذج الموصوف في هذه الوثيقة.

سيتم الآن وصف نموذج الاختراع الحالي، على سبيل المثال فقط، وبالإشارة إلى الرسومات المصاحبة، التي فيها:

شكل 1 يمثل رسم أفقي لنموذج تمثيلي لوحدة لف وفقاً للاختراع؛

5

شكل 2 يمثل رسم مقطعي لوحدة اللف بشكل 1؛

شكل 3 يمثل رسم تخطيطي لوحدة لف تمثيلية وفقاً للاختراع؛

10 الأشكال 4 إلى 4هـ تمثل تمثيلات تخطيطية تبين عمل سلسلة ناقل الحركة/التشغيل للوحدة وفقاً للاختراع؛

الشكلان 5 و5ب يبينان تخطيطياً التنظيم إن كان ترتيب مكبح احتكاك قابل للضبط مناسب للعمل وفقاً للاختراع؛

15

الشكلان 6 و6ب يبينان بكرتي اللف مركبتين بعمود ناقل الحركة وفقاً لجانب للاختراع؛

شكل 7 يمثل رسم منظوري للنموذج بشكلي 1 و2.

20 أولاً بالإشارة إلى الأشكال 1 و2 و7 بالتحديد، مبين هناك جهاز إزالة لوح زجاجي 1 في شكل وحدة لف 1 لتركيبها على لوح زجاجي لمركبة، وفي وضعية عمل أولى لديها القدرة على استخدامها مع سلك قطع بطريقة مشابهة للوحدة المكشوف عنها في الوثيقة WO2006/030212. في وضعية عمل بديلة يمكن استخدام الوحدة بالاشتراك مع شعيرة خيط ليفي بلاستيك بدلاً من سلك القطع.

الوحدة مشابهة في متعلقات محددة بوحدة اللف المكشوف عنها في الوثيقة WO2006/030212، على نحو الخصوص بأنها تستخدم زوج مساند مص متباعدة 52 وأيضاً زوجاً من بكرتي لف متباعدة 10، 11 للف شعيرة القطع في الترس الدودي إما سلك قاطع أو خيط ليفي بلاستيك قاطع. تتضمن الوحدة أيضاً بكرات توجيه قابلة للدوران 54 و55 و56 و57 لتوجيه شعيرة القطع 100 التي يتم ترتيبها بتنظيم مشابه للترتيب بشكل 12 في الوثيقة WO2006/030212.

5

تتضمن الوحدة أيضاً بكرتين مائلتين أو بزاوية 61 و62 يتم تجهيزهما لتوجيه الشعيرة 100 كلما يتم لفها على أو حلها من بكرة اللف الخاصة بها 10 و11. يتم تجهيز هذه البكرات، على النقيض من الترتيب في الوثيقة WO2006/030212، بسبب ترتيب بكرتي اللف 10، 11 في وضع عمودي، متحدتا المحور مع بعضهما البعض ومع محور دورانهما الأفقي (أي موازي للمستوى العام للوح الزجاجي الذي يتم تركيب الوحدة عليه). هذا بغرض دوافع الاستخدام الموفرة للجهد والسهولة، بالتحديد بسبب أن بكرتي اللف قابلة لفكها من الأعمدة المشغلة الخاصة بهما 16 و17 ويعمل الترتيب بهذا التنظيم على سهولة التركيب والفاك.

10

يوجد أيضاً خروج عن الترتيب المبين في الوثيقة WO2006/030212 يتمثل في أنه يتم توفير مُشغِّل واحد لتشغيل كلتا بكرتي اللف 10 و11. يشتمل المُشغِّل الواحد على ظرف 64 مقترن بعمود مُشغِّل 14. في أحد النماذج يمكن اقتران مقبض يدوي دوراني 68 لتشغيل العمود المُشغِّل 14 من خلال الظرف 64. في نموذج بديل يمكن اقتران أداة مشغلة بالطاقة بالظرف المشغِّل 64. سيتم أدناه وصف نظام ناقل الحركة لتشغيل البكرتين 10 و11 بالتفصيل.

20

كما هو مبين في شكل 2 يشتمل ناقل الحركة لإدارة بكرتي اللف 10، 11 على عمود مُشغِّل مُدخل موجه رأسياً 14 يتم به تركيب ترس مخروطي مشطوف 15. يقوم الترس المخروطي المشطوف 15 بتشغيل ترس مُشغِّل خاص به 22 و23 لعمود مُشغِّل البكرة الخاص به 16 و17 الذي يتم به

تركيب البكرات. يتم تجهيز كراسي تحميل أعمدة 18 للعمود المُدخل 14 والأعمدة المُشغلة 16 و17.

على نحو بالغ الأهمية، تقوم التروس 22 و23 بإدارة الأعمدة 16 و17 من خلال كراسي تحميل وحيدة الاتجاه خاصة بهما 12 و13. يعمل ذلك على ضمان نقل العزم فقط إلى الأعمدة المشغلة المعنية 16 و17 عندما يتم إدارة الترس الخاص بها 22 و23 في اتجاه واحد (اتجاهات دوران معاكسة لكلٍ من التروس 22 و23). كراسي التحميل وحيدة الاتجاه معروفة في المجال التقني ذي الصلة.

يتم أيضاً التركيب على الأعمدة الخاصة 16 و17 بحسب ترتيبات مكبح احتكاكي قابل للضبط 41 و42 بالأعمدة المعنية يتم التحكم فيها عن طريق تشغيل طوق تحكم دوار 41 و42 يتخذ شكل كامنة لحت قرص مكبح قابل للحركة 25 و26 للتشويق احتكاكياً مع الوردات الثابتة 27 لتوفير تأثير كبح. مبين ترتيب تمثيلي بديل في النموذج التخطيطي بالشكلين 5 و5 الذي يتم فيه تجهيز ياي انضغاطي موجي 26 بين مُشغَل المكبح 42 ووردة الاحتكاك 81. تؤثر وردة الاحتكاك 81 على لوح احتكاك 82 مركب عن طريق كرسي تحميل وحيد اتجاه 30 بالعمود 17. يتخذ طوق التحكم 42 ومُشغَل المكبح 42 شكل كامنة بحيث ينتج عن دوران الطوق 42 حركة محورية لمشغل المكبح 42.

في النموذج بالأشكال 1، 2 و7 سلسلة من أقراص مكبح مثبتة دورانية مشار إليها بـ 27. لا يدور ترتيب المكبح مع العمود 16 أو 17. تضمن كراسي التحميل وحيدة الاتجاه 30 ألا يتم تطبيق الاحتكاك بواسطة المكبح على العمود 16 و17 مع لف الشعيرة على البكرة المعنية 10، 11. يدخل الكبح حيز التنفيذ فقط لللف في الاتجاه المعاكس.

في الاستخدام، يمكن استخدام ناقل الحركة في وضعيتين، تتمثل في وضعية انزلاقية (يتم فيها حل الشعيرة 100 من أحد البكرتين بينما يتم لفها على البكرة الأخرى في نفس الوقت) ووضعية غير انزلاقية (يتم فيها لف الشعيرة على أحد البكرتين بينما لا يتم حلها من البكرة الأخرى). يمكن في الوضعية الانزلاقية ضبط قوة الشد باستخدام أجهزة الكبح.

5

الوضعية غير الانزلاقية مبنية في الشكلين 4أ و4ب حيث تبين الأسهم الدوران وفقاً لشكل قاعدة اليد اليمنى 4هـ. في شكل 4أ فإن دوران العمود المشغّل 14 والترس المخروطي المشطوف 15 في اتجاه دوران عقارب الساعة. يتم نقل العزم من خلال كرسي التحميل وحيد الاتجاه 13 لإدارة العمود 17 والبكرة 11 للف الشعيرة 33. يتم تنظيم كرسي التحميل وحيد الاتجاه 30 على جهاز المكبح 41 بحيث أنه عندما يتم إدارة العمود 17، لا يتم تطبيق الكبح بواسطة المكبح 41.

10

في الوضعية بشكل 4أ يتم بالكامل تطبيق المكبح 42 وتأثيره عن طريق عزم مطبق من خلال كرسي التحميل وحيد الاتجاه 30 للمكبح 42 لتطبيق احتكاك كبح على العمود 16 بدرجة تكفي لمنع الدوران. لا يتم تطبيق العزم من خلال كرسي التحميل وحيد الاتجاه 12 للترس 22 لإدارة العمود 16. بناءً على ذلك لا يتم حل الشعيرة من البكرة 10 بسبب عدم كفاية قوة الشد في الشعيرة 100 للتغلب على قوة الكبح للمكبح 42.

15

بخصوص اللف ضد اتجاه دوران عقارب الساعة للعمود المشغّل 14، يتم عكس الوضعية كما هو مبين في شكل 4ب ويتم لف الشعيرة على البكرة 10 ولا يتم حلها من البكرة 11. في هذا التنظيم لا يتم نقل العزم من خلال كرسي التحميل 30 للمكبح 42. مع ذلك يتم تطبيق العزم من خلال كرسي التحميل 30 للمكبح 41. يقوم ناقل الحركة بإدارة العمود 16 بسبب تطبيق العزم من خلال كرسي التحميل 12. لا يتم تطبيق العزم من خلال كرسي التحميل 13.

20

يتم تحقيق هذا القطع غير الانزلاقي عندما يتم بالكامل تطبيق المكبحين 41 و 42 (أو تطبيقهما بشكل كافي على الأقل لمنع الدوران كنتيجة لقوة الشد في الشعيرة).

إذا لم يتم بالكامل تطبيق المكبحين 41 و 42، عندئذ تنتج وضعية القطع الانزلاقي المبينة في الشكلين 4 ج و 4 د. قوة الكبح المطبقة من خلال المكبحين 41 و 42 (عندما تعمل من خلال 5 كراسي التحميل وحيدة الاتجاه الخاصة بهما 30) غير كافية لمنع قوة الشد في الشعيرة على بكرة الحل مما ينتج عنه دوران البكرة 10 و 11 ويحدث القطع الانزلاقي كلما يتم حل الشعيرة من البكرة في حين يتم لفها في نفس الوقت على البكرة الأخرى. في وضع دوران العمود المُشغَّل 14 في اتجاه دوران عقارب الساعة المبين في شكل 4 ج يتم إدارة العمود 17 من خلال كرسي التحميل وحيد الاتجاه 13 ولا يتم تطبيق عزم المكبح 41 من خلال كرسي التحميل وحيد الاتجاه 30. يعمل كرسي 10 التحميل وحيد الاتجاه 30 للمكبح 42 على نقل عزم الكبح، إلا إنه لا يكفي لمنع الشعيرة 100 من حلها من البكرة 10. لا يعمل كرسي التحميل وحيد الاتجاه 12 للترس 22.

في وضعية الدوران عكس اتجاه دوران عقارب الساعة (كما هو مبين في شكل 4 د، يتم عكس الدوران. يتم إدارة العمود 16 بكرسي التحميل النشط 12 للف على البكرة 10. يدور العمود 17 15 بسبب العزم المطبق من خلال الشعيرة 100 الجاري حلها من البكرة 11. المكبح 41 نشط ولكنه لا يكفي لمنع حل الشعيرة من البكرة 11. ينتج عن قابلية ضبط عزم المكبح، إمكانية ضبط قوة الشد في الشعيرة المطلوبة للتأثير على حلها من البكرة وثيقة الصلة. يوفر ذلك قطع انزلاقي قابل للضبط.

كبدل لناقل الحركة الموصوف، يمكن استخدام سلسلة تروس لإدارة الأعمدة معاً في اتجاهات 20 معاكسة إلا أن ذلك سيتسبب في فعالية أقل لوسيلة متعددة الاستخدامات للتشغيل حيث تصبح الوضعيات البديلة أكثر صعوبة لتحقيقها.

يتم تركيب البكرتين 10، 11 على الأعمدة المشغلة الخاصة بهما 16 و 17 في موضعين، موضع تشغيل أو تعشيق يتم فيه دورانها مع الأعمدة المشغلة 16 و 17 ووضع حيادي يمكن فيه دوران العمود المشغل الرئيسي 16 و 17 بشكل مستقل. يتم إزاحة البكرتين 10 و 11 محورياً للخارج من موضع التشغيل إلى الموضع الحيادي. في الموضع الحيادي يتم حجز البكرتين 10 و 11 للدوران مع طرف عمود قابل للدوران 16 و 17 يتم تثبيته بشكل قابل للدوران بالعمود الرئيسي 16 و 17 5 عن طريق بنز محور خاص به 71. مبين ذلك بشكل واضح للغاية تخطيطاً في الشكلين 6 و 6ب. يبين شكل 6 البكرة 11 في الموضع المعشق. يبين شكل 6ب البكرة 11 في الموضع الحيادي. يتم تجهيز طرف العمود 71 والعمود بمغناطيسين 92 و 93 وتحتوي البكرة على حشوة حديدية (فيرايت) 11 لضمان حجز البكرة في الموضع المعشق أو الحيادي المرغوب. يتم توفير ياي 73 للتحكم في الاحتكاك في الطرف الدائر 16 و 17أ. 10

قابلية التعشيق بالموضع الحيادي ذات أهمية لإتاحة جذب الشعيرة لخارج البكرات بمجرد لفها بالفعل عليها. وهذا أمر ضروري على سبيل المثال عند استخدام شعيرة الخيط الليفية أثناء إجراء الإعداد.

15 يمكن استخدام وحدة القطع بتقنيات وإجراءات عديدة وفي هذا الصدد فإنها متعددة الاستخدامات حيث يمكن استخدامها عن طريق طاقة تشغيل أو يدوياً وأيضاً للاستخدام مع سلك تقليدي أو مع الشعيرة الخطية الليفية الحديثة.

تجدر الإشارة إلى أن النماذج المذكورة أعلاه توضح على سبيل المثال لا الحصر الاختراع، وسيكون لدى هؤلاء المتمرسين في المجال التقني ذي الصلة المقدرة على تصميم كثير من النماذج البديلة بدون الخروج عن نطاق الاختراع كما هو محدد بعناصر الحماية الملحقة. في عناصر الحماية، لا ينبغي تفسير أي علامات إشارية موضوعة بين قوسين كأنها تحد من عناصر الحماية. لا تستبعد كلمة "اشتمال" و"يشتمل على"، وما شابه، وجود عناصر أو خطوات أخرى غير تلك المدرجة في أي عنصر حماية أو في الوصف الكامل بشكل عام. في الوصف الكامل الحالي، الكلمة "يشتمل على" 20

تُعني "يتضمن أو يتكون من" والكلمة "اشتمال" تعني "تضمنين أو متكون من". لا تستبعد الإشارة للمفرد لعنصر إشارة الجمع لتلك العناصر والعكس بالعكس. لا تشير الحقيقة المجردة بأن يتم ذكر تدابير محددة في عناصر حماية تابعة مختلفة تبادلياً إلى أنه لا يمكن استخدام توليفة من هذه التدابير لجلب المنفعة.

عناصر الحماية:

1. جهاز إزالة لوح زجاجي يشتمل على وحدة لف تحتوي على:

5 بكرتي لف أولى وثانية لللف شعيرة القطع؛

وسيلة تشغيل لإدارة بكرتي اللف؛

حيث تشتمل وسيلة التشغيل على مُدخل تشغيل واحد أو مشترك لإدارة كلاً من بكرتي
10 اللف الأولى والثانية.

2. جهاز إزالة لوح زجاجي، حيث تشتمل وسيلة التشغيل على وسيلة تشغيل مدخلة دوارة
وينتج عن تشغيل الإدخال الدوراني في اتجاه دوراني أول لف الشعيرة على بكرة اللف
الأولى وينتج عن تشغيل الإدخال الدوراني في الاتجاه المعاكس، لف الشعيرة على بكرة
15 اللف الثانية.

3. جهاز إزالة لوح زجاجي وفقاً لعنصر الحماية 1 أو عنصر الحماية 2، حيث يتم ترتيب
وسيلة التشغيل بتنظيمها لتشغيل أحد بكرتي اللف، مع السماح بدوران البكرة الأخرى
بدون تشغيلها.

20 4. جهاز إزالة لوح زجاجي وفقاً لعنصر الحماية 3، حيث يتم ترتيب وسيلة التشغيل
لتنظيمها لتشغيل بكرتي اللف بحيث يتم لف الشعيرة على أحد البكرات بينما يتم حلها
من البكرة الأخرى في نفس الوقت.

5. جهاز إزالة لوح زجاجي وفقاً لأي عنصر حماية سابق حيث يتم ترتيب وسيلة التشغيل لتنظيمها بحيث يتم منع الشعيرة من حلها من أحد بكرتي اللف في حين يتم لفها على البكرة الأخرى.
6. جهاز إزالة لوح زجاجي وفقاً لأي عنصر حماية سابق حيث يتضمن الجهاز ترتيب 5 مكبح قابل للضبط مرتب لتغيير العزم المطلوب لحل الشعيرة من أي من بكرتي اللف.
7. جهاز إزالة لوح زجاجي وفقاً لأي عنصر حماية سابق، حيث تشتمل وسيلة التشغيل 10 على عمود مشغّل مُدخل يشتمل على مُدخل التشغيل وأعمدة نقل حركة منفصلة تنقل الحركة الدورانية لتشغيل بكرتي اللف الخاصة بهم، تمتد أعمدة نقل الحركة عرضياً إلى العمود المشغّل المُدخل.
8. جهاز إزالة لوح زجاجي وفقاً لأي عنصر حماية سابق حيث يتضمن الجهاز ناقل حركة 15 يشتمل على ترتيب تروس مشطوفة مشتركة لنقل الحركة الدورانية إلى كلٍ من بكرتي اللف.
9. جهاز إزالة لوح زجاجي وفقاً لأي عنصر حماية سابق حيث يتضمن الجهاز ناقل حركة يشتمل على كراسي تحميل وحيدة الاتجاه خاصة به لنقل الحركة الدورانية إلى كلٍ من بكرتي اللف.
- 20 10. جهاز إزالة لوح زجاجي وفقاً لأي عنصر حماية سابق، حيث تكون واحدة أو كلتا بكرتي اللف الدوارة قابلة لللفك من الوحدة.

11. جهاز إزالة لوح زجاجي وفقاً لأي عنصر حماية سابق، حيث يتم ترتيب واحدة أو كلتا بكرتي اللف لتكبيها بالعمود المُدار في موضع معشق يتم فيه اقتران البكرة للدوران مع العمود المُدار وموضع حيادي يمكن فيه دوران البكرة بشكل مستقل عن العمود المُدار.

5

12. جهاز إزالة لوح زجاجي وفقاً لأي عنصر حماية سابق، حيث يتم تركيب بكرتي اللف للدوران على محاور تكون متحدة المحور مع بعضها البعض إلى حد بعيد.

13. جهاز إزالة لوح زجاجي وفقاً لأي عنصر حماية سابق حيث يشتمل الجهاز أيضاً على وسيلة تركيب لتكبي الجهاز بلوح زجاجي.

10

14. جهاز إزالة لوح زجاجي وفقاً لعنصر الحماية 13، حيث تشتمل وسيلة التركيب على واحد أو أكثر من مساند المص.

15

15. جهاز إزالة لوح زجاجي يشتمل على:

وسيلة تركيب لتكبي الجهاز على اللوح الزجاجي؛

بكرتي لف أولى وثانية للف شعيرة القطع؛

20

حيث يتم توجيه المحاور الدورانية لبكرتي اللف الأولى والثانية إلى حد بعيد:

(i) متحدة المحور مع بعضها البعض؛ و/أو

(ii) بمحاور أفقية أو متوازية بالنسبة إلى المستوى العام للوح الزجاجي للمركبة.

5 16. جهاز إزالة لوح زجاجي يشتمل على وحدة لف تحتوي على:

بكرتي لف أولى وثانية لللف شعيرة القطع؛

ناقل حركة تشغيل لتشغيل بكرتي اللف؛

10

حيث يتم ترتيب ناقل حركة التشغيل لتشغيل واحدة من بكرتي اللف، في حين يتيح دوران الأخرى بدون تشغيلها.

17. جهاز إزالة لوح زجاجي وفقاً لعنصر الحماية 16، حيث يتم ترتيب ناقل الحركة بغية

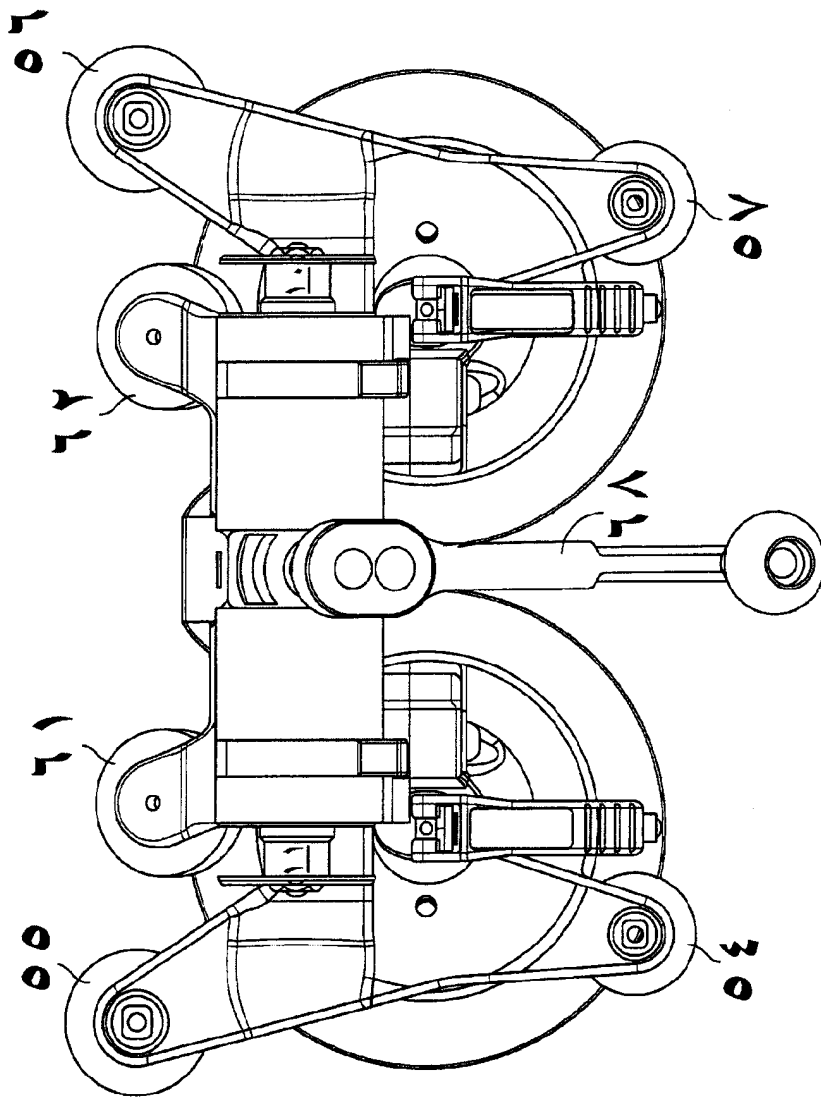
15 أن يقوم بالتحويل لإتاحة تشغيل البكرة الأخرى من البكرتين في حين تدور البكرة المتبقية بدون تشغيلها.

18. جهاز إزالة لوح زجاجي يشتمل على وحدة لف تحتوي على بكرة لف واحدة على

الأقل لللف شعيرة القطع، حيث يتم ترتيب بكرة اللف لتركيبها بعمود مُدار في موضع

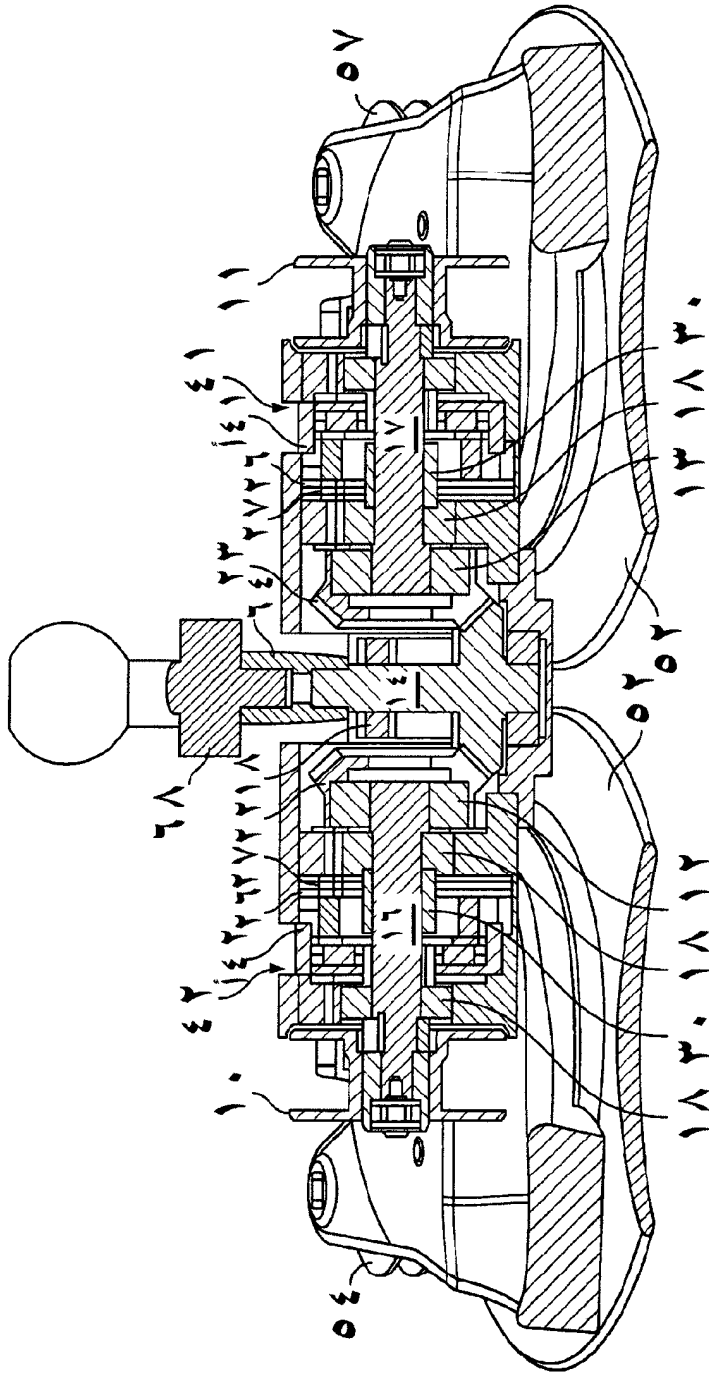
20 معشق يتم فيه اقتران البكرة للدوران مع العمود المُدار وموضع حيادي يمكن فيه دوران البكرة بشكل مستقل عن العمود المُدار.

19. جهاز إزالة لوح زجاجي يشتمل على وحدة لف تحتوي على بكرة لف واحدة على الأقل لللف شعيرة قطع، حيث يتم ترتيب بكرة اللف لتثبيتها على أو اقترانها مع عمود مدار بوسيلة مغناطيسية.

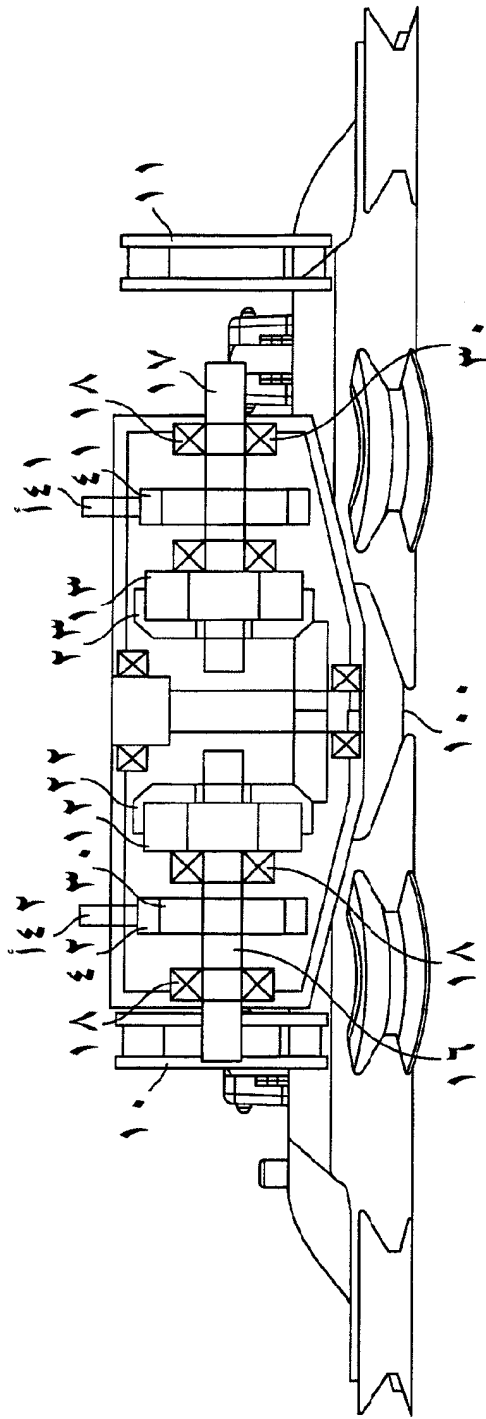


شكل ١

— (continued) —

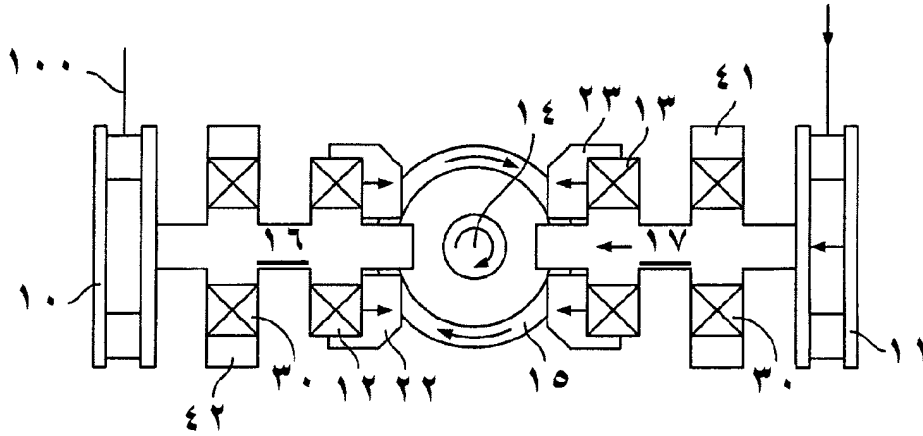


شكل ٢

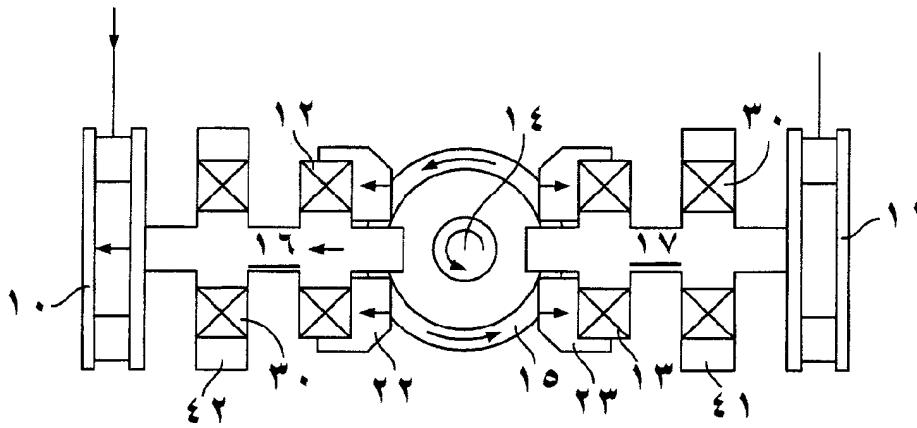


شكل ٣

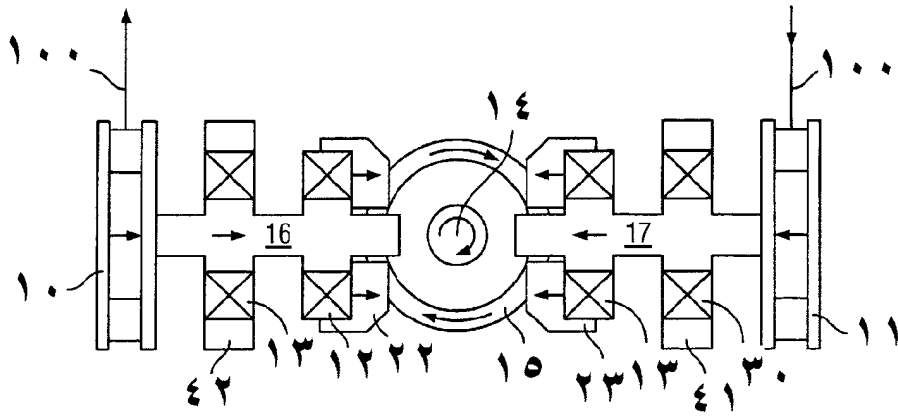
صفحة بديلة (القاعدة 26)



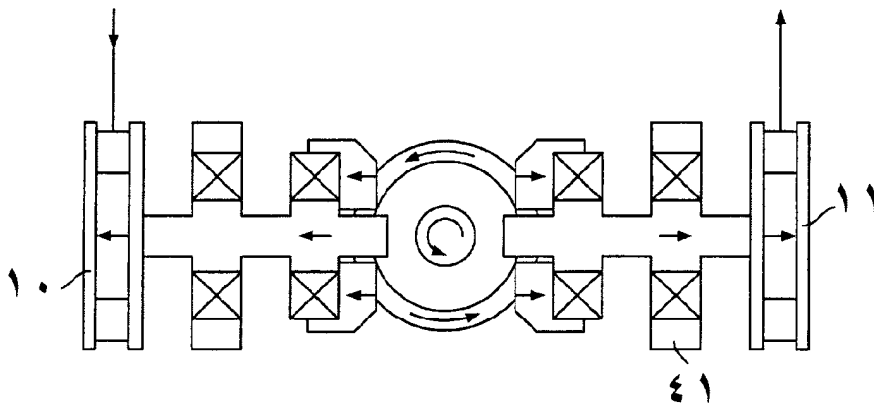
شكل ٤ أ



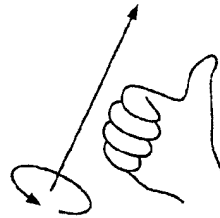
شكل ٤ ب



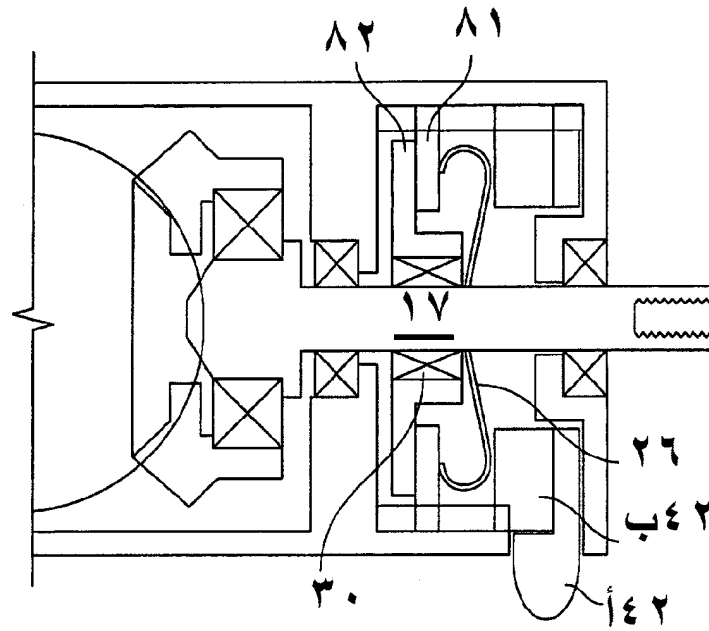
شكل ٤ ج



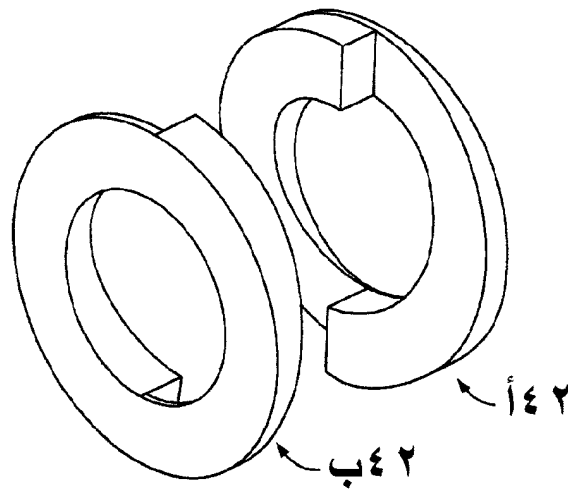
شكل ٤ د



شكل ٤ هـ

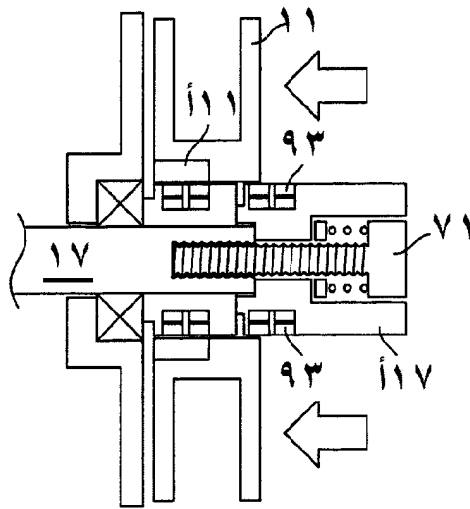


شكل أ

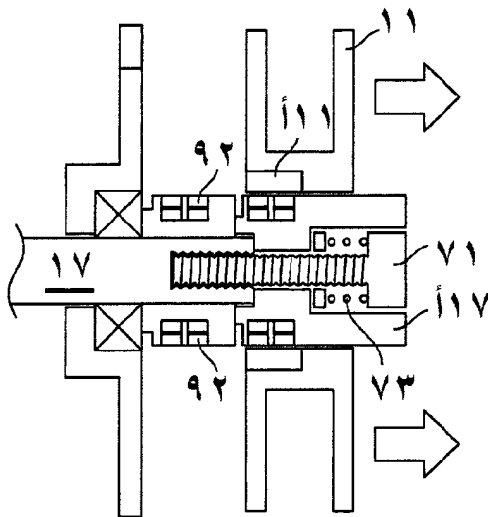


شكل ب

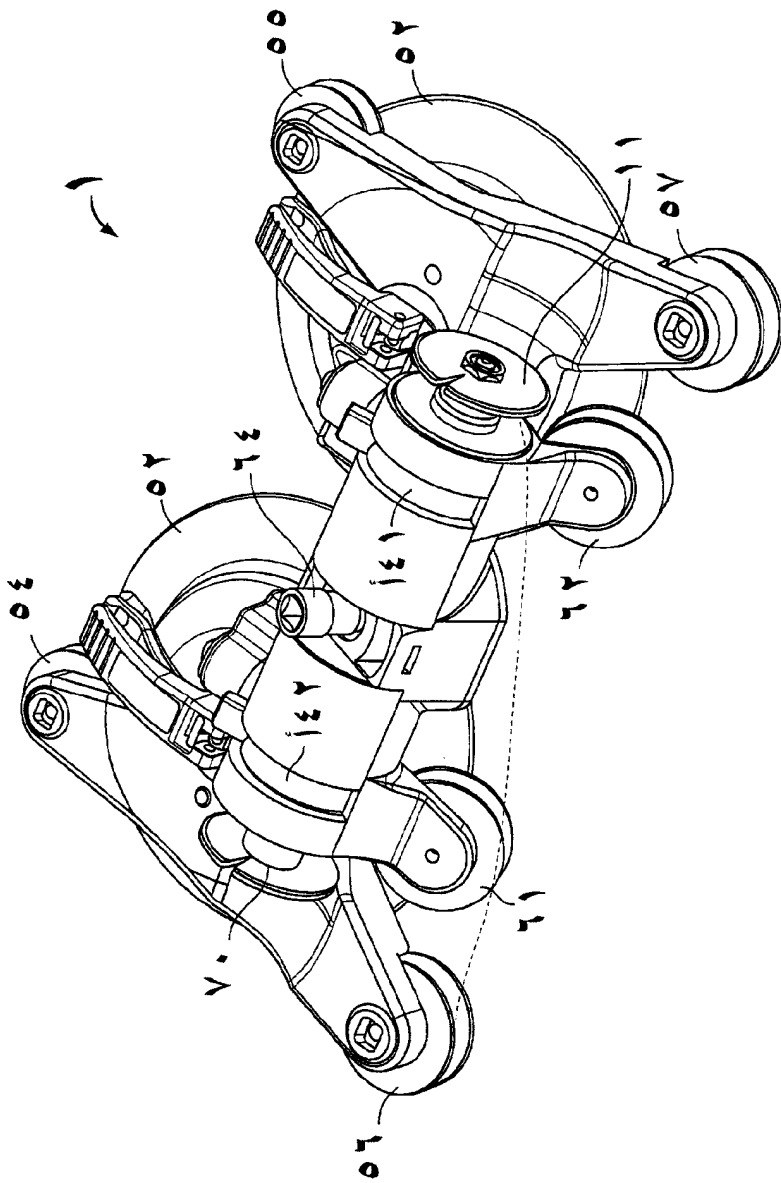
صفحة بديلة (القاعدة 26)



شكل أ٦



شكل ب٦



شكل ٧



**RAPPORT DE RECHERCHE
AVEC OPINION SUR LA BREVETABILITE**
(Conformément aux articles 43 et 43.2 de la loi 17-97 relative à la
protection de la propriété industrielle telle que modifiée et
complétée par la loi 23-13)

Renseignements relatifs à la demande	
N° de la demande : 39454	Date de dépôt : 20/05/2015 Date d'entrée en phase nationale : 14/11/2016
Déposant : BELRON HUNGARY KFT-ZUG BRANCH	Date de priorité: 20/05/2014
Intitulé de l'invention : RETRAIT DE PANNEAU DE VITRAGE	
Le présent document est le rapport de recherche avec opinion sur la brevetabilité établi par l'OMPIC conformément aux articles 43 et 43.2, et notifié au déposant conformément à l'article 43.1 de la loi 17-97 relative à la protection de la propriété industrielle telle que modifiée et complétée par la loi 23-13.	
Les documents brevets cités dans le rapport de recherche sont téléchargeables à partir du site http://worldwide.espacenet.com , et les documents non brevets sont joints au présent document, s'il y en a lieu.	
Le présent rapport contient des indications relatives aux éléments suivants :	
Partie 1 : Considérations générales <input checked="" type="checkbox"/> Cadre 1 : Base du présent rapport <input type="checkbox"/> Cadre 2 : Priorité <input type="checkbox"/> Cadre 3 : Titre et/ou Abrégé tel qu'ils sont définitivement arrêtés	
Partie 2 : Rapport de recherche	
Partie 3 : Opinion sur la brevetabilité <input type="checkbox"/> Cadre 4 : Remarques de clarté <input checked="" type="checkbox"/> Cadre 5 : Déclaration motivée quant à la Nouveauté, l'Activité Inventive et l'Application Industrielle <input type="checkbox"/> Cadre 6 : Observations à propos de certaines revendications dont aucune recherche significative n'a pu être effectuée <input type="checkbox"/> Cadre 7 : Défaut d'unité d'invention	
Examineur: L. BELCAID	Date d'établissement du rapport : 14/06/2018
Téléphone: 212 5 22 58 64 14/00	

Partie 1 : Considérations générales

Cadre 1 : base du présent rapport

Les pièces suivantes de la demande servent de base à l'établissement du présent rapport :

- Description
12 Pages
- Revendications
19
- Planches de dessin
8 Pages

Partie 2 : Rapport de recherche

Classement de l'objet de la demande :

CIB : B 26B 27/00, B 26D 5/08, B 26D 1/547

CPC :

Bases de données électroniques consultées au cours de la recherche :

EPOQUE, Orbit

Catégorie*	Documents cités avec, le cas échéant, l'indication des passages pertinents	N° des revendications visées
A	US2013037648; FINCK WILLIAM [GB]; 2013-02-14	1-14 ; 16-19
X	<i>Paragraphes [0042-0047]; figures 1-4</i>	15
A	WO2006030212 ; CARGLASS LUXEMBOURG SARL ZUG [CH]; 2006-03-23 <i>page 7, ligne 13 - page 14, ligne 30; figures 1-14</i>	1-19
A	GB2465847 ; BELRON HUNGARY KFT ZUG BRANCH [CH] ; 2010-06-09 <i>Tout le document</i>	1-19

***Catégories spéciales de documents cités :**

-« X » document particulièrement pertinent ; l'invention revendiquée ne peut être considérée comme nouvelle ou comme impliquant une activité inventive par rapport au document considéré isolément
-« Y » document particulièrement pertinent ; l'invention revendiquée ne peut être considérée comme impliquant une activité inventive lorsque le document est associé à un ou plusieurs autres documents de même nature, cette combinaison étant évidente pour une personne du métier
-« A » document définissant l'état général de la technique, non considéré comme particulièrement pertinent
-« P » documents intercalaires ; Les documents dont la date de publication est située entre la date de dépôt de la demande examinée et la date de priorité revendiquée ou la priorité la plus ancienne s'il y en a plusieurs
-« E » Éventuelles demandes de brevet interférentes. Tout document de brevet ayant une date de dépôt ou de priorité antérieure à la date de dépôt de la demande faisant l'objet de la recherche (et non à la date de priorité), mais publié postérieurement à cette date et dont le contenu constituerait un état de la technique pertinent pour la nouveauté

Partie 3 : Opinion sur la brevetabilité*Cadre 5 : Déclaration motivée quant à la Nouveauté, l'Activité Inventive et l'Application Industrielle*

Nouveauté (N)	Revendications 1-14, 16-19	Oui
	Revendications 15	Non
Activité inventive (AI)	Revendications 1-14, 16-19	Oui
	Revendications 15	Non
Possibilité d'application Industrielle (PAI)	Revendications 1-19	Oui
	Revendications aucune	Non

Il est fait référence aux documents suivants. Les numéros d'ordre qui leur sont attribués ci-après seront utilisés dans toute la suite de la procédure

D1 : US2013037648

1. Nouveauté (N) :

1.1- Aucun des documents cités ci-dessus ne divulgue un dispositif de retrait de panneau de vitrage comprenant toutes les caractéristiques techniques décrites dans les revendications 1-14 et 16-19. D'où l'objet de ces revendications est nouveau conformément à l'article 26 de la loi 17-97 modifiée et complétée par la loi 23-13.

1.2- Le document D1 divulgue un dispositif de retrait de panneau de vitrage (voir paragraphe [47] ; figure 4) comprenant : des moyens de montage (10,11) pour monter le dispositif sur le vitrage et des première et seconde bobines d'enroulement (4,5) pour enrouler un filament de coupe (41);

dans lequel les axes de rotation des première et seconde bobines d'enroulement sont orientés sensiblement: ii) avec des axes horizontaux ou parallèles par rapport au plan général du vitrage du véhicule.

D'où, l'objet de la revendication 15 n'est pas nouveau conformément à l'article 26 de la loi 17-97 modifiée et complétée par la loi 23-13.

2. Activité inventive (AI) :

2.1- Le document D1, qui est considéré comme l'état de la technique le plus proche de l'objet de la revendication 1 divulgue *(les références entre parenthèses s'appliquent au Document D1)* :

un dispositif de retrait de panneau de vitrage comprenant une unité d'enrouleur (1) ayant des première et seconde bobines d'enrouleur (4, 5) pour enrouler un filament de coupe (41), et un dispositif d'entraînement pour entraîner les bobines d'enrouleur (18,19).

L'objet de la revendication 1 diffère de D1 en ce que les moyens d'entraînement comprennent une entrée d'entraînement unique ou commune pour entraîner tout à la fois les première et seconde bobines d'enrouleur.

Le problème que la présente invention se propose de résoudre peut donc être considéré comme fournir un dispositif de retrait de panneau de vitrage qui est facile à utiliser.

La solution proposée dans la revendication 1 de la présente demande implique une activité inventive au sens de l'article 28 de la loi 17-97 telle que modifiée et complétée par la loi 23-13. En effet, aucun des documents de l'art antérieur ne divulgue l'utilisation de ce système d'entraînement dans un dispositif de retrait de vitrage et l'homme du métier n'a aucune incitation directe à modifier le dispositif de D1 de la même manière telle que spécifiée dans la présente demande afin d'arriver au même résultat.

2.2- Le même raisonnement s'applique à l'objet des revendications indépendantes 16, 18 et 19 qui satisfont également aux exigences de l'activité inventive conformément à l'article 28 de la loi 17-97 modifiée et complétée par la loi 23-13.

2.3- Les revendications 2-14 et 17 sont dépendantes respectivement de la revendication 1 ou 16 et satisfont donc aux exigences de l'activité inventive conformément à l'article 28 de la loi 17-97 modifiée et complétée par la loi 23-13.

3. Possibilité d'application industrielle (PAI) :

L'objet de la présente invention est susceptible d'application industrielle au sens de l'article 29 de la loi 17-97 telle que modifiée et complétée par la loi 23-13, parce qu'il présente une utilité déterminée, probante et crédible.