



## (12) DEMANDE DE BREVET D'INVENTION

- (11) N° de publication : **MA 39426 A1** (51) Cl. internationale : **A61L 27/18; A61L 27/34; A61L 31/14; A61L 31/06; A61L 31/10; A61L 27/58**
- (43) Date de publication : **31.01.2017**

---

(21) N° Dépôt : **39426**

(22) Date de Dépôt : **02.04.2015**

(30) Données de Priorité : **08.04.2014 IT MI2014A000647**

(86) Données relatives à la demande internationale selon le PCT:  
N° Dépôt international Date D'entrée en phase nationale  
**PCT/IB2015/052436 02.11.2016**

(71) Demandeur(s) : **SAMBUSSETI, Antonio, Via San Predengo, 13 I-26100 Cremona (IT)**

(72) Inventeur(s) : **SAMBUSSETI, Antonio**

(74) Mandataire : **SABA&CO**

---

(54) Titre : **DISPOSITIF RÉSORBABLE PERMETTANT LA RECONSTRUCTION D'UN CARTILAGE**

(57) Abrégé : L'invention concerne un dispositif résorbable permettant la reconstruction d'un cartilage, ledit dispositif comprenant une pièce de tissu (2) fabriquée à partir de PGA, qui peut être imprégnée avec le sang du patient et qui peut être fixée à un os (O) au niveau d'une articulation, ladite pièce (2) étant de préférence imprégnée avec du collagène.

المخلص

جهازة قابلة للارتشاف لإعادة بناء الغضاريف تتضمن قطعةً من القماش (2) مصنوعة من PGA، التي يمكن تشريبها بدم المريض وقابلة للتثبيت بعظم (O) عند مفصل، يفضل أن تكون القطعة المذكورة (2) مشربة بالكولاجين.

## الوصف الكامل

- يشير الاختراع الحالي إلى جهيزة قابلة للارتشاف لإعادة بناء الغضروف لمفصل. فعلى سبيل المثال، ينطبق الاختراع الحالي على إعادة بناء الغضاريف المتضررة برضح أو أمراض تنكسية للمفاصل مثل الركبة أو الكتف أو غيرها كذلك.
- ووفقاً لما هو معروف، في حالة رضح مفصلي أو أمراض مفصلية تنكسية التي تحدد آفة للأنسجة الغضروفية، فمن الضروري العمل جراحياً لاستعادة الوضع والسماح بحركة سهلة للمفصل. وتفصيلاً، فإنه أثناء العملية الجراحية، المنفذة بواسطة بضع المفصل أو تنظير المفصل، تتم إزالة الشدقات الغضروفية والغضروف التالف من المنطقة المفصالية.
- بعد عملية التنظيف والتسوية هذه، فإنه من الضروري سحب دم من المريض ووضع الدم في مزرعة من أجل الحصول منه على بلاسما غنية بالبروتين.
- وفي وقت لاحق، يتم غرس مادة رابطة على عظم المفصل المصاب ويتم إرواؤها بالزرع. وبالتالي فإن المريض الذي أجريت له العملية ينبغي أن يخضع إلى ارتشاحات أخرى لمزارع دم ذاتي المنشأ أو إضافية على مر الزمن تبدأ من زمن العملية، من أجل استكمال إعادة البناء.
- إن لهذه التقنية العديد من العيوب الملموسة.
- في الواقع، أولاً وقبل كل شيء، فإن زراعة الخلايا الغضروفية عملية مكلفة جداً وتتطلب زمناً طويلاً للإنجاز. إضافة إلى ذلك، فإن هذه التقنية تجبر المريض على الخضوع لعلاج متعدد المراحل. وفي الواقع، فإن تطعيم الخلايا المستنبته يحدث بعد العملية الجراحية وقد يكون من المطلوب أيضاً مزيد من العلاجات الداعمة أثناء مرحلة تجدد الأنسجة.
- يمكن العثور على عيوب مماثلة في منشور براءة الاختراع العالمية رقم WO01/85226 الذي يصف طريقة للحصول طعم نسيجي لإعادة بناء نسيج ضام مصاب و، على وجه الخصوص أكثر، يكشف عن الاستخدام لسقالة ينبغي غرسها في تماس مباشر أو بجوار نسيج مستهدف ناضج/غير ناضج لفترة زمنية مناسبة للسماح لخلايا النسيج المستهدف المذكور بارتشاح السقالة ومن ثم إزالة الغرسة وغرسها في المريض في الموقع الذي ينبغي إصلاحه.
- وثمة حل معروف آخر، يبدي العيوب نفسها كما أعلاه، يتم الكشف عنه في براءة الاختراع الأمريكية رقم US2011/223253 التي تشير إلى غرس عظمي غضروفي مستقر فيزيائياً يتضمن مادة رابطة مرنة مسامية بيولوجية التدرج، مع الغرسة المذكورة على شكل أسطواني فعلياً ومناسبة لإدخالها في تقوَب ملائمة مشكلة جراحياً في العظم الذي ستتم معالجته و، علاوة

على ذلك، مع الغرسة المذكورة التي تتصلب بواسطة الدم المخثر في المختبر قبل عملية الانغراس.

في هذا السياق، فإن المهمة التقنية الكامنة وراء الاختراع الحالي هي اقتراح جهازة قابلة للارتشاف لإعادة بناء الغضاريف تتغلب على عيوب المجال السابق المذكور أعلاه.

5 وعلى وجه الخصوص، فإن هدفاً للاختراع الحالي هو في توفير جهازة قابلة للارتشاف لإعادة بناء الغضاريف تسمح بإعادة بناء سريع للغضروف لمفصل مريض والتي تسمح بانخفاض ثابت في الأزمنة والانزعاج بالنسبة للمريض نفسه.

تتحقق المهمة التقنية والهدف المحددان بواسطة جهازة قابلة للارتشاف لإعادة بناء الغضاريف تتضمن الخصائص التقنية الواردة في واحدٍ أو أكثر من عناصر الحماية المرفقة.

10 إن مزيداً من خصائص وميزات الاختراع الحالي سوف تكون أكثر وضوحاً من الوصف التمثيلي وبالتالي غير المحدد لتجسيدٍ مفضل ولكن ليس حصرياً لجهازة قابلة للارتشاف لإعادة بناء الغضاريف، كما هو موضح في مجموعة الرسوم التي فيها:

- الشكل 1 عبارة عن مشهدٍ منظوري تخطيطي لجهازة قابلة للارتشاف لإعادة بناء الغضاريف بالتوافق مع الاختراع الحالي؛

15 - الشكل 2 عبارة عن مشهدٍ منظوري تخطيطي لجهازة الشكل 1 مركبة في مفصلٍ لمريض؛ و

- الشكل 3 عبارة عن مشهدٍ موسع للشكل 2.

مع الإشارة إلى الرسوم المرفقة، فإن الرقم المرجعي 1 يشير إجمالاً إلى جهازة قابلة للارتشاف لإعادة بناء الغضاريف بالتوافق مع الاختراع الحالي.

20 تتضمن الجهازة 1 قطعة من القماش 2. وكما سوف يكون أكثر وضوحاً فيما يلي أدناه، فإن القصد من القطعة 2 أن يتم تثبيتها على عظم "O" لمفصل مريض.

وعلى وجه الخصوص، يُصنع القماش من PGA (بولي غليكوليد أو حمض البولي غليكوليك)، ويفضل بوليمر متجانس. وعلى وجه الخصوص أيضاً، يُصنع القماش من خيط أحادي أو خيط بالغ الخفة مستمد من ألياف PGA.

25 إن PGA عبارة عن بوليمر ملائم حيويّاً للغاية وقابل للارتشاف. وتفصيلاً، يكون زمن ارتشاف PGA شهراً واحداً تقريباً.

يمكن الحصول على قماش القطعة 2 بحياكة خيط الـPGA بطرائق مختلفة، مما يسفر عن قماش تريكو (محيك)، أو قماش منسوج، أو قماش غير منسوج.

وبشكلٍ مفضل، يكون القماش قماش تريكو (محيك)، وبشكلٍ أكثر تفضيلاً كذلك، قماش تريكو السداء.

في مثل هذه الحالة، يكون للقماش سطح أخشن قادر على اتخاذ هيئة شبكية بعيون شبكة صغيرة بما فيه الكفاية.

وتفصيلاً، تكون لحمته (خيوطه المعترضة) بحيث يكون فراغها الخلائي أقل من 200 ميكرومتر، وبشكلٍ مفضل حوالي 160 ميكرومتر، بما يتوافق مع مساحة متوسطة للتقوب مساوية لـ 0.02 مم<sup>2</sup> تقريباً. وهذا يضمن حمايةً جيدةً للأنسجة المغطاة بالقطعة 2. علاوةً على ذلك، يفضل أن يتم نسج القماش وذلك لإعطائه خشونة سطحية أكبر حتى وقساوة وكتامة (لا إنفاذية) أكبر.

إضافةً إلى ذلك، يفضل أن يتم الحصول على القماش بخيطٍ له كثافة متضمنة ما بين 50 و200 دنيير (denier/وحدة قياس حجم الخيط).

وعلى سبيل المثال فقط، يكون للقماش سماكة متضمنةً فعلياً ما بين 0.3 مم و0.6 مم، وبشكلٍ أكثر تفضيلاً متضمنةً ما بين 0.4 مم و0.53 مم، وبشكلٍ أكثر تفضيلاً كذلك 0.45 مم فعلياً. ووفقاً للتجسيد المفضل، تكون القطعة 2 مربعة الشكل. ويفضل أن يكون قياس جانب القطعة 2 عبارة عن 10 سم فعلياً.

أثناء الاستخدام، يمكن أن يقوم المستخدم بقطع جزءٍ من القطعة وفقاً لشكلٍ وحجمٍ مناسبين للمنطقة التي ستتم معالجتها.

وبشكلٍ مفضل، يتم تشريب القطعة 2 بالكولاجين. وبشكلٍ أكثر تفضيلاً كذلك، يتم تشريب القطعة 2 بكولاجين خنزيري منقى.

تتضمن الجهيزة 1 أيضاً وسيلة حصر 3 ضرورية لتثبيت القطعة 2 بالعظم.

وبشكلٍ مفضل، تتضمن وسيلة الحصر 3 غراء فبرين يلتصق في نقاط محددة بين القطعة 2 والعظم "O" بأسلوبٍ وذلك للحصول على التثبيت.

إضافةً إلى ذلك، تشتمل وسيلة الحصر 3 أيضاً على براغي و/أو مثبتات و/أو مشابك و/أو دبابيس. في الشكل 3، يتم بالرسم إيضاح مشبكين 4 ودبوس واحد 5.

تُصنع البراغي و/أو المثبتات و/أو المشابك 4 و/أو الدبابيس 5 من مادة قابلة للإرتشاف. وبشكلٍ مفضل، تُصنع البراغي و/أو المثبتات و/أو المشابك 4 و/أو الدبابيس 5 من PGA/PLA.

ووفقاً لطريقةٍ في تطبيق الجهيزة 1 وفقاً للاختراع الحالي، يتم أولاً غمر القطعة 2 في دم المريض نفسه.

يمكن سحب الدم اللازم لهذه المرحلة أثناء العملية بواسطة محقنة.

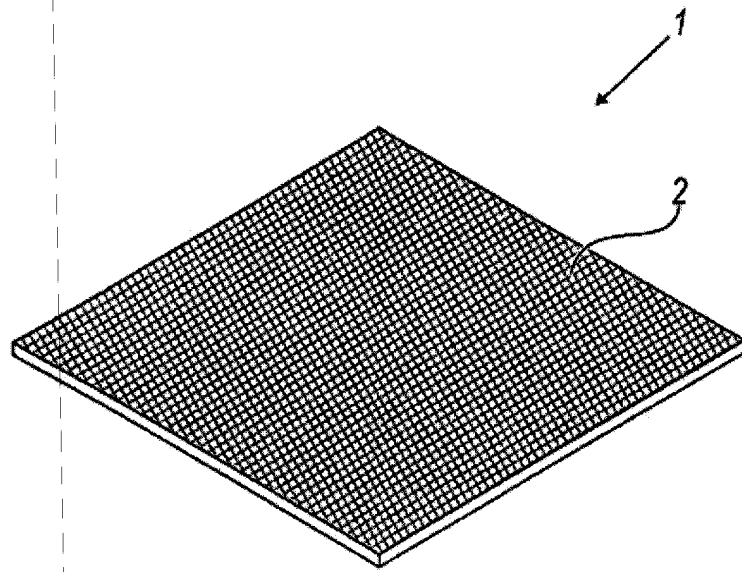
في حال نزع ساحة العمليات، فإنه يمكن بشكلٍ مفيد استخدام الدم المستمد من هذا النزف.

قبل التقدم بغرس الجهيزة 1، يتم تنظيف منطقة المفصل ذي الغضروف التالف. وبتعبيرٍ آخر، تُزال شُدَف (شظايا) الغضروف والأشرطة التالفة منه التي لازالت مثبتةً بالعظم.

- وأيضاً قبل الانغراس، بشكلٍ مفضل، يمكن إجراء ثقب واحد أو أكثر في العظم "O" في المنطقة المراد تغطيتها بالقطعة 2. إن العمق الأقصى لمثل هذه الثقوب "F" هو 3 سم.
- يكون عمق الثقوب "F" بحيث يتم السماح بتدفق الخلايا والبروتينات من داخل العظم "O" نفسه باتجاه القطعة 2 من أجل تسهيل إعادة بناء الغضروف الجديد.
- 5 يتم إنجاز ذلك عندما يتم تثبيت القطعة على العظم "O" في المنطقة التي سيتم إعادة بنائها. ولمثل هذا الغرض، يتم إعداد غراء الفبرين على العظم "O" في عددٍ منتهٍ من النقاط ومن ثم يتم وضع القطعة 2.
- وبشكلٍ لاحقٍ ومفضل، يتم وضع مزيدٍ من وسائل الحصر 3، مثل البراغي و/أو المثبتات و/أو المشابك و/أو الدبابيس المذكورة أعلاه.
- 10 إن وضع المزيد من وسائل الحصر 3 هذه يعتمد على امتداد القطعة 2 وعلى المكان وعلى شكل منطقة العظم "O" التي ستتم تغطيتها.
- يمكن أن تحدث عملية وضع الجهيزة 1 كهذه أثناء تنظيف المفصل أو بضع المفصل بحسب المفصل المعني أو عوامل أخرى تم تقييمها في كل حالةٍ من قبل الطبيب.
- في الوقت نفسه أثناء إعادة بناء النسيج الغضروفي، تتقدم عملية ذوبان القطعة 2 على مدى شهر تقريباً. وبتعبيرٍ آخر، فإن القطعة 2 – أثناء ذوبانها – تفسح مجالاً للغضروف المعاد بناؤه.
- 15 وبالتالي فإن الاختراع المبين يحرز الأهداف المحددة سلفاً.
- وفي الواقع، فإن الاستخدام المبين للجهيزة القابلة للارتشاف لإعادة بناء الغضروف يسمح بتجنب عملية الزرع التي، لكونها واسعة جداً، تكون عملية طويلة ومكلفة ومعقدة.
- وبالإمكان أيضاً منع زيارات المرضى الدورية من أجل الحقنات داخل المفصل اللاحقة.
- 20 ويتم بالفعل ضمان إعادة بناء الغضروف بواسطة الدم الذي تم تشريب القطعة به وبواسطة البروتينات القادمة مباشرةً من العظم المثقب.

عناصر الحماية

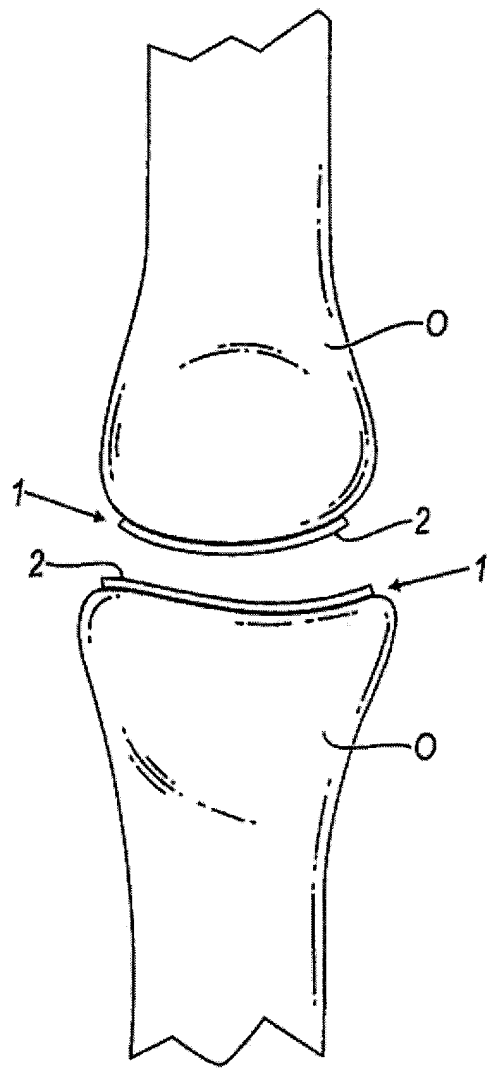
1. جهيزة قابلة للارتشاف لإعادة بناء الغضاريف تتضمن:
  - 5 - قطعة قماش (2) مصنوعة من PGA قابلة للتثبيت بعظم (O) عند مفصل، يفضل تشريب القطعة المذكورة (2) بالكولاجين.
  2. الجهيزة وفقاً لعنصر الحماية 1، تتميز في أن قماش القطعة المذكورة (2) يكون من نوع تريكو السداء warp knitted.
  3. الجهيزة وفقاً لعنصر الحماية 1 أو 2، تتميز في أن قماش القطعة المذكورة (2) يكون منسوجاً.
  - 10 4. الجهيزة وفقاً لأي من عناصر الحماية السابقة، تتميز في أن سماكة قماش القطعة المذكورة (2) تكون متضمنة ما بين 0.1 مم و 2 مم، ويفضل ما بين 0.3 مم و 0.6 مم، وبشكل أكثر تفضيلاً ما بين 0.4 مم و 0.53 مم، وبشكل أكثر تفضيلاً كذلك تكون 0.45 مم.
  5. الجهيزة وفقاً لأي من عناصر الحماية السابقة، تتميز في أنه يتم الحصول على قماش القطعة المذكورة (2) بخيط له كثافة متضمنة ما بين 50 و 200 دنبير (وحدة قياس حجم الخيط).
  - 15 6. الجهيزة وفقاً لأي من عناصر الحماية السابقة، تتميز في أنها تتضمن وسائل حصر (3) لتثبيت القطعة المذكورة (2) بالعظم المذكور.
  7. الجهيزة وفقاً لعنصر الحماية 6، تتميز في أن وسائل الحصر المذكورة (3) تتضمن غراء فبرين.
  - 20 8. الجهيزة وفقاً لعنصر الحماية 6 أو 7، تتميز في أن وسائل الحصر المذكورة (3) تشتمل على براغي و/أو مثبتات و/أو مشابك (4) و/أو دبابيس (5)؛ يفضل أن تكون البراغي و/أو المثبتات و/أو المشابك (4) و/أو الدبابيس المذكورة قابلة للارتشاف.
  9. الجهيزة وفقاً لأي من عناصر الحماية السابقة، تتميز في أنه يمكن تشريب القطعة المذكورة (2) بدم المريض قبل تثبيتها بالعظم.



الشكل 1

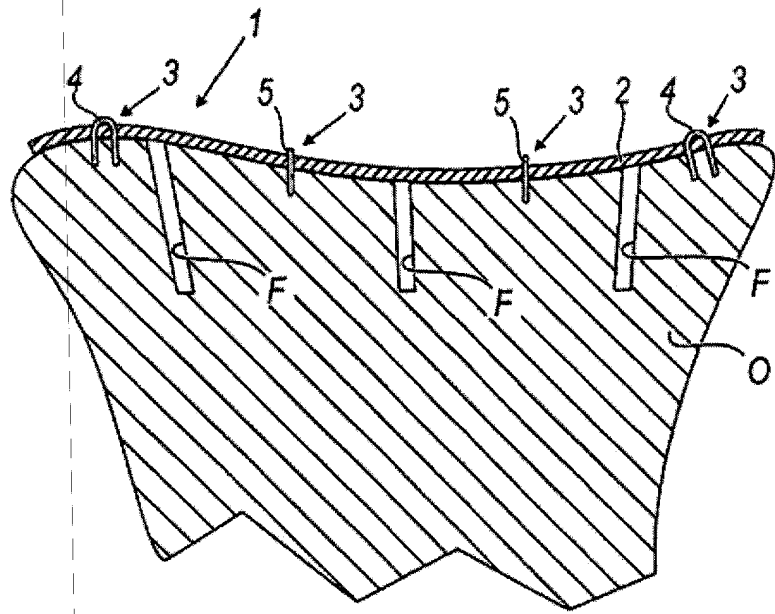
1





الشكل 2

11



الشكل 3

A

ROYAUME DU MAROC  
\*\*\*\*\*  
OFFICE MAROCAIN DE LA PROPRIÉTÉ  
INDUSTRIELLE ET COMMERCIALE  
\*\*\*\*\*



المملكة المغربية  
المكتب المغربي  
للملكية الصناعية والتجارية  
\*\*\*\*\*

**RAPPORT DE RECHERCHE  
AVEC OPINION SUR LA BREVETABILITE**  
(Conformément aux articles 43 et 43.2 de la loi 17-97 relative à la  
protection de la propriété industrielle telle que modifiée et  
complétée par la loi 23-13)

Renseignements relatifs à la demande	
N° de la demande : 39426	Date de dépôt : 02/04/2015 Date d'entrée en phase nationale : 02/11/2016
Déposant : SAMBUSSETI, Antonio	Date de priorité: 08/04/2014
Intitulé de l'invention : DISPOSITIF RÉSORBABLE PERMETTANT LA RECONSTRUCTION D'UN CARTILAGE	
<p>Le présent document est le rapport de recherche avec opinion sur la brevetabilité établi par l'OMPIC conformément aux articles 43 et 43.2, et notifié au déposant conformément à l'article 43.1 de la loi 17-97 relative à la protection de la propriété industrielle telle que modifiée et complétée par la loi 23-13.</p> <p>Les documents brevets cités dans le rapport de recherche sont téléchargeables à partir du site <a href="http://worldwide.espacenet.com">http://worldwide.espacenet.com</a>, et les documents non brevets sont joints au présent document, s'il y en a lieu.</p>	
<p>Le présent rapport contient des indications relatives aux éléments suivants :</p> <p>Partie 1 : Considérations générales</p> <p><input checked="" type="checkbox"/> Cadre 1 : Base du présent rapport</p> <p><input type="checkbox"/> Cadre 2 : Priorité</p> <p><input type="checkbox"/> Cadre 3 : Titre et/ou Abrégé tel qu'ils sont définitivement arrêtés</p> <p>Partie 2 : Rapport de recherche</p> <p>Partie 3 : Opinion sur la brevetabilité</p> <p><input type="checkbox"/> Cadre 4 : Remarques de clarté</p> <p><input checked="" type="checkbox"/> Cadre 5 : Déclaration motivée quant à la Nouveauté, l'Activité Inventive et l'Application Industrielle</p> <p><input type="checkbox"/> Cadre 6 : Observations à propos de certaines revendications dont aucune recherche significative n'a pu être effectuée</p> <p><input type="checkbox"/> Cadre 7 : Défaut d'unité d'invention</p>	
Examineur: BAMI MOHAMMED	Date d'établissement du rapport : 13/01/2017
Téléphone: 212 5 22 58 64 14/00	

**Partie 1 : Considérations générales**

*Cadre 1 : base du présent rapport*

Les pièces suivantes de la demande servent de base à l'établissement du présent rapport :

- Description  
4 Pages
- Revendications  
1-9
- Planches de dessin  
3 Pages

**Partie 2 : Rapport de recherche**

**Classement de l'objet de la demande :**

CIB : A61L27/18, A61L27/34, A61L27/58, A61L31/06, A61L31/10, A61L31/14

Bases de données électroniques consultées au cours de la recherche :

**EPOQUE, Orbit**

Catégorie*	Documents cités avec, le cas échéant, l'indication des passages pertinents	N° des revendications visées
X	WO 01/85226 A1 (SMITH & NEPHEW INC [US]; MASSACHUSETTS INST TECHNOLOGY [US]; HUCKLE JA) 15 November 2001 (2001-11-15)	1-6, 8
X	US 2011/223253 A1 (GISSELFAELT KATRIN [SE] ET AL) 15 September 2011 (2011-09-15)	1,6-7,9

**\*Catégories spéciales de documents cités :**

-« X » document particulièrement pertinent ; l'invention revendiquée ne peut être considérée comme nouvelle ou comme impliquant une activité inventive par rapport au document considéré isolément

-« Y » document particulièrement pertinent ; l'invention revendiquée ne peut être considérée comme impliquant une activité inventive lorsque le document est associé à un ou plusieurs autres documents de même nature, cette combinaison étant évidente pour une personne du métier

-« A » document définissant l'état général de la technique, non considéré comme particulièrement pertinent

-« P » documents intercalaires ; Les documents dont la date de publication est située entre la date de dépôt de la demande examinée et la date de priorité revendiquée ou la priorité la plus ancienne s'il y en a plusieurs

-« E » Éventuelles demandes de brevet interférentes. Tout document de brevet ayant une date de dépôt ou de priorité antérieure à la date de dépôt de la demande faisant l'objet de la recherche (et non à la date de priorité), mais publié postérieurement à cette date et dont le contenu constituerait un état de la technique pertinent pour la nouveauté

**Partie 3 : Opinion sur la brevetabilité**

Cadre 5 : Déclaration motivée quant à la Nouveauté, l'Activité Inventive et l'Application Industrielle

Nouveauté (N)		Revendications aucune Revendications 1-9	Oui Non
Activité inventive (AI)		Revendications aucune Revendications 1-9	Oui Non
Possibilité d'application Industrielle (PAI)		Revendications 1-9 Revendications aucune	Oui Non

Il est fait référence aux documents suivants. Les numéros d'ordre qui leur sont attribués ci-après seront utilisés dans toute la suite de la procédure

D1 : WO 01/85226

D2 : US 2011/223253

**1. Nouveauté (N) :**

Le document D1 décrit des greffes de tissu (c'est-à-dire du cartilage) comprenant un échafaudage (par exemple l'acide glycolique) qui peut être tricoté, tressé et qui peut comprendre du collagène. La greffe de tissu peut être suturée, goupillée, clouée ou agrafée sur le site du défaut de tissu. Par conséquent, l'objet des revendications 1-6, 8 n'est pas nouveau au sens de l'article 26 de la loi 17/97 telle que modifiée et complétée par la loi 23/13.

Le document D2 décrit un implant ostéochondral constitué par exemple de PGA et qui est fixé à l'os et / ou au cartilage avec des sutures, des agrafes, un adhésif de fibrine, des moyens de crochet et qui a été imprégné de sang du patient avant l'implantation. Par conséquent, l'objet des revendications 1,6-7 et 9 n'est pas nouveau au sens de l'article 26 de la loi 17/97 telle que modifiée et complétée par la loi 23/13.

**2. Activité inventive (AI) :**

L'objet des revendications 1-9 manque d'activité inventive au sens de l'article 28 de la loi 17/97 telle que modifiée et complétée par la loi 23/13.

**3. Possibilité d'application industrielle (PAI) :**

L'objet de la présente invention est susceptible d'application industrielle au sens de l'article 29 de la loi 17-97 telle que modifiée et complétée par la loi 23-13, parce qu'il présente une utilité déterminée, probante et crédible

Cadre n° V		DÉSIGNATIONS		
<p>Le dépôt de la présente requête vaut, selon la règle 4.9.a), désignation de tous les États contractants liés par le PCT à la date du dépôt international, aux fins de la délivrance de tout titre de protection disponible et, le cas échéant, aux fins de la délivrance à la fois de brevets régionaux et nationaux.</p> <p>Cependant,</p> <p><input type="checkbox"/> DE Allemagne n'est désignée pour aucun titre de protection nationale</p> <p><input type="checkbox"/> JP Japon n'est désigné pour aucun titre de protection nationale</p> <p><input type="checkbox"/> KR République de Corée n'est désignée pour aucun titre de protection nationale</p> <p><i>(Les cases mentionnées ci-dessus peuvent seulement être utilisées pour exclure (irrévocablement) les désignations concernées si, au moment du dépôt ou ultérieurement en vertu de la règle 26bis.1, la demande internationale revendiquée dans le cadre n° VI la priorité d'une demande nationale antérieure déposée dans l'État considéré, afin d'éviter que cette demande nationale antérieure ne cesse de produire ses effets en vertu de la législation nationale.)</i></p>				
Cadre n° VI		REVENDEICATION DE PRIORITÉ ET DOCUMENT DE PRIORITÉ		
La priorité de la ou des demandes antérieures suivantes est revendiquée :				
Date de dépôt de la demande antérieure (jour/mois/année)	Numéro de la demande antérieure	Lorsque la demande antérieure est une :		
		demande nationale : pays ou membre de l'OMC	demande régionale : office régional	demande internationale : office récepteur
point 1) 18 Octobre 2016 (18.10.2016)	39392	ma		
point 2)				
point 3)				
<input type="checkbox"/> D'autres revendications de priorité sont indiquées dans le cadre supplémentaire.				
Remise du(des) document(s) de priorité :				
<input type="checkbox"/> L'office récepteur est prié d'établir et de transmettre au Bureau international une copie certifiée conforme de la ou des demandes antérieures (uniquement si la ou les demandes antérieures ont été déposées auprès de l'office récepteur qui, aux fins de la présente demande internationale, est l'office récepteur) indiquées ci-dessus sous :				
<input type="checkbox"/> tous les points <input type="checkbox"/> le point 1) <input type="checkbox"/> le point 2) <input type="checkbox"/> le point 3) <input type="checkbox"/> autre, voir le cadre supplémentaire				
<input type="checkbox"/> Le Bureau international est prié de se procurer auprès d'une bibliothèque numérique, le cas échéant, au moyen du (des) code(s) d'accès mentionné(s) ci-dessous, une copie certifiée conforme de la ou des demandes antérieures (si la ou les demandes antérieures sont accessibles au Bureau international auprès d'une bibliothèque numérique) indiquées ci-dessus sous :				
<input type="checkbox"/> le point 1) code d'accès <u>CD05</u> <input type="checkbox"/> le point 2) code d'accès _____ <input type="checkbox"/> le point 3) code d'accès _____ <input type="checkbox"/> autre, voir le cadre supplémentaire				
<b>Restaurer le droit de priorité :</b> il est demandé à l'office récepteur de restaurer le droit de priorité concernant la ou les demandes antérieures indiquées plus haut ou dans le cadre supplémentaire sous les points _____. (Voir également les notes relatives au cadre n° VI; des renseignements complémentaires doivent être communiqués à l'appui de la requête en restauration du droit de priorité).				
<b>Incorporation par renvoi :</b> lorsqu'un élément de la demande internationale visé à l'article 11.1)iii) d) ou e) ou une partie de la description, des revendications ou des dessins visée à la règle 20.5.a) n'est pas contenu ailleurs dans cette demande internationale mais est intégralement contenu dans une demande antérieure dont la priorité est revendiquée à la date à laquelle un ou plusieurs des éléments visés à l'article 11.1)iii) ont été initialement reçus par l'office récepteur, cet élément ou cette partie est, sous réserve de la confirmation selon la règle 20.6, incorporé par renvoi dans cette demande internationale aux fins de la règle 20.6.				
Cadre n° VII		ADMINISTRATION CHARGÉE DE LA RECHERCHE INTERNATIONALE		
<b>Choix de l'administration chargée de la recherche internationale (ISA)</b> (si plus d'une administration chargée de la recherche internationale est compétente pour procéder à la recherche internationale, indiquer l'administration choisie; le code à deux lettres peut être utilisé) : ISA /ep				