



(12) DEMANDE DE BREVET D'INVENTION

- (11) N° de publication : **MA 39403 A1** (51) Cl. internationale : **B22D 17/14**
(43) Date de publication : **30.06.2017**

-
- (21) N° Dépôt : **39403**
(22) Date de Dépôt : **05.06.2015**
(30) Données de Priorité : **10.07.2014 KR 10-2014-0086829**
(86) Données relatives à la demande internationale selon le PCT: **PCT/KR2015/005676 05.06.2015**
(71) Demandeur(s) :
 - **GO, Dong Keun, (Myeongji-dong, Myeongji Lottecastle) 110-dong 1204-ho, Myeongji ocean city 11-ro 84 Gangseo-gu Busan 618-707 (KR)**
 - **GO, Myoung Su, (Myeongji-dong, Myeongji Lottecastle) 101-dong 1502-ho, Myeongji ocean city 11-ro 84 Gangseo-gu Busan 618-707 (KR)**(72) Inventeur(s) : **GO, Dong Keun ; GO, Myoung Su**
(74) Mandataire : **RIAD ISSA AL MAGHRIBI**

(54) Titre : **APPAREIL À MOULE DESTINÉ AU MOULAGE DE MÉTAL DANS UN ENVIRONNEMENT À VIDE POUSSÉ**

- (57) Abrégé : La présente invention concerne un appareil à moule destiné au moulage d'un métal dans un environnement à vide poussé, l'appareil comprenant : un moule fixe (110) ; un moule mobile (120) qui est en contact avec la section supérieure du moule fixe (110) de manière à former une cavité (130) ; et une broche d'éjecteur (140) qui est formée de manière à passer à travers le moule mobile (120) et atteindre la cavité (130). Dans un état dans lequel un environnement à vide est créé par extraction de l'air de la cavité (130) au moyen d'un appareil d'échappement (190), un métal fondu est versé et moulé, puis un produit moulé est poussé et démoulé à l'aide de la broche d'éjecteur (140). Une plaque d'étanchéité (150) est étroitement posée sur la section supérieure du moule mobile (120) de sorte que la broche d'éjecteur (140) passe à travers la plaque d'étanchéité (150) et le moule mobile (120) dans cet ordre, et une garniture d'étanchéité (P1) est installée dans un trou sur la plaque d'étanchéité (150) à travers lequel la broche d'éjecteur (140) passe, de

telle sorte que l'air extérieur est empêché de s'écouler dans la cavité (130). Un espace de blocage (180) est formé entre le moule mobile (120) et la garniture d'étanchéité (P1), ce qui permet d'empêcher la chaleur d'être conduite vers la garniture d'étanchéité (P1). Cela signifie que la présente invention concerne un appareil à moule destiné au moulage d'un métal dans un environnement à vide poussé, qui : permet au métal d'être moulé dans un état de formation, dans un vide poussé, d'un espace dans lequel le métal est moulé, de telle sorte que les propriétés physiques d'un métal fondu peuvent être empêchées d'être modifiées lorsque le métal fondu est en contact avec l'air ; peut réduire au minimum les dommages causés par la chaleur grâce à une garniture d'étanchéité qui est installée afin d'empêcher l'air extérieur de s'écouler dans l'espace dans lequel le métal est formé ; et est économique du fait de l'utilisation de la garniture d'étanchéité, qui est moins coûteuse.

ملخص

جهاز قولبة لصب المعادن في بيئة مفرغة عالية المستوى.

ويتضمن جهاز القولبة قالب ثابت 110، وقالب متحرك 120 متصل بالجزء العلوي من القالب الثابت 110 لتشكيل تجويف 130، ودبوس القاذف 140 يمتد من خلال القالب المتحرك 120 إلى التجويف 130. وحدة العادم 190 التي تنشئ بيئة مفرغة عن طريق سحب الهواء من التجويف 130. وفي هذه الحالة، يتم تفرغ المعدن المنصهر في التجويف 130، حيث يتم تشكيله لاحقا إلى منتج. وبعد ذلك، يقوم دبوس القاذف 140 بدفع المنتج المتشكل خارجا.

ويتم وضع لوحة إغلاق 150 عن قرب على رأس القالب المتحرك 120، وبالتالي يمتد دبوس القاذف 140 من خلال لوحة الإغلاق 150 والقالب المتحرك 120. ويتم وضع الغلاف P1 في فتحة في لوحة الإغلاق 150 التي يمتد من خلالها دبوس القاذف 140، وبالتالي منع الهواء في الغلاف الجوي من دخول التجويف 130. كما يتم تشكيل مساحة حجب/صد 180 بين القالب المتحرك 120 والغلاف P1، وبالتالي منع الحرارة من الانتقال إلى الغلاف P1.

وحيث انه من الممكن تشكيل المعدن في بيئة مفرغة عالية المستوى والتي يتم إنشاؤها في مساحة تشكيل المعادن، فمن الممكن منع خصائص المعدن المنصهر من التغيير من خلال الاتصال بالهواء والتقليل من الضرر الذي تسببه الحرارة في الغلاف، حيث يتم اوضع الغلاف لمنع الهواء في الغلاف الجوي من دخول مساحة تشكيل المعدن. وحيث أنه من الممكن استخدام غلاف غير مكلف، فإنه يمكن تنفيذ عملية تشكيل المعادن في بيئة مفرغة عالية المستوى بطريقة إقتصادية التكلفة.

وصف الاختراع

جهاز قولبة لصب المعادن في بيئة مفرغة عالية المستوى.

المجال الفني / التقني :

يتعلق هذا الاختراع عموماً بجهاز قولبة لصب المعادن. وعلى وجه التحديد، يتعلق هذا الاختراع بجهاز قولبة قادر على تشكيل وصب المعادن في بيئة مفرغة عالية المستوى والتي يتم إنشاؤها داخل تجويف صب المعادن.

نبذة عن الفن السابق:

يتم صب و تشكيل المعادن عن طريق مجموعة متنوعة من الأساليب، والأمثلة النموذجية لذلك تشمل قالب الصب والتشكيل. الصب ويعتبر الصب والتشكيل طرق مناسبة لإنتاج كميات كبيرة بما أن المعدن يمكنه أن يتشكل بسرعة وبدقة بتلك الطرق.

ويكون جهاز القولبة للصب أو للتشكيل به تجويف، و مساحة يتم تشكيل المنتج بها، والذي يتشكل عن طريق قالب متحرك وقالب ثابت مجتمعين معاً. وبعد أن ينصهر ويذوب المعدن عن طريق التسخين، يتم إدخال المعدن المنصهر الناتج في تجويف لملء التجويف (الصب) أو يتم تجميده وتصلبه بواسطة الضغط على المعدن المنصهر (تشكيل). وبعد ذلك، يتم فصل القالب المتحرك من القالب الثابت، ثم في النهاية يتم استخراج منتج متشكل.

وفي هذه الحالة، يتم تنفيذ عملية إخراج المنتج وذلك بإزالة المنتج المتشكل من القالب المتحرك باستخدام دبابيس القاذف. وعندما يتم فصل القالب المتحرك من القالب الثابت، يستمر إتصال المنتج المتشكل بالقالب المتحرك. وحيث أن طول دبابيس القاذف يمتد من خلال القالب المتحرك إلى التجويف، فإن دبابيس القاذف تتحرك نحو التجويف بواسطة اسطوانة لدفع المنتج المتشكل، وبالتالي فصل المنتج المتشكل من القالب المتحرك.

وفي عملية تشكيل المعدن المنصهر، فإن المعدن المنصهر يتأكسد بسرعة من خلال ملامسة الهواء، وفي نفس الوقت، تفتحم بعض الشوائب المعدن المنصهر، وبالتالي تشكل بعض النفايات. وعلى الرغم من أن هذه النفايات تقلل من اتصال المعدن المنصهر بالهواء، فإنها تعيق الإثارة المستمرة أثناء صهر المعدن، مما يجعل من الصعب إنتاج معدن منصهر عالي الجودة بصورة مستمرة. ومن أجل التغلب على هذه المشكلة، فقد تم إقتراح وتقديم أجهزة وادوات قولبة لتشكيل المعادن في بيئة مفرغة. وقد تم الكشف عن مثال لذلك في النشر الخاص بطلب براءة الاختراع الكوري رقم 0103251-2004-10 (8 ديسمبر 2004) "أداة صب المعادن لتوفير مستوى فراغ جيد في عملية تشكيل المعدن."

ومع ذلك، في جهاز القولبة لتشكيل المعادن في بيئة مفرغة والذي تقوم فيه دبابيس القاذف بأخذ المنتج المتشكل، فمن الصعب خلق بيئة مفرغة عالية المستوى داخل التجويف، وبذلك تعتبر إشكالية. وذلك لأنه لا بد من تشكيل فجوة دقيقة/صغيرة جداً بين كل من دبابيس القاذف والفتحة التي يمتد من خلالها دبوس القاذف بحيث يمكن لدبوس القاذف أن يعاود الحركة من خلال القالب المتحرك، وبالتالي يدخل الهواء الجوي التجويف من خلال الفجوة.

- العرض:

- المشكلة الفنية / التقنية :

وبالتالي، تم العمل على هذا الاختراع مع الأخذ في الاعتبار المشاكل المذكورة أعلاه التي تحدث في حالة التقنيات الصناعية السابقة / الفن السابق، ويعتبر أحد أهداف هذا الاختراع هو توفير جهاز قولبة قادر بشكل فعال على منع الهواء في الغلاف الجوي من دخول التجويف من خلال وجود فجوة بين دبوس القاذف والفتحة التي من خلالها يمتد دبوس القاذف، بحيث يمكن تشكيل المعادن في بيئة مفرغة عالية المستوى يتم الإبقاء عليها داخل التجويف.

- الحل الفني / التقني:

ومن أجل تحقيق الهدف (الأهداف) المذكور أعلاه، يوفر الاختراع الحالي غلafa بين دبوس القاذف والفتحة التي من خلالها يمتد دبوس القاذف من أجل منع الهواء من الدخول إلى التجويف عند خلق بيئة مفرغة داخل التجويف.

- تأثيرات مفيدة :

ووفقا للاختراع الحالي، فإنه يمكن تشكيل المعدن في بيئة مفرغة عالية المستوى والتي يتم إنشاؤها في مساحة تشكيل المعادن. ولذلك فمن الممكن منع خصائص المعدن المنصهر من التغيير بسبب الاتصال بالهواء والتقليل من الضرر في الغلاف الناجم عن الحرارة، ويتم وضع الغلاف لمنع الهواء في الغلاف الجوي من دخول مساحة تشكيل المعادن. وبما أنه من الممكن استخدام أغلفة غير مكلفة، فإن عملية تشكيل المعادن يمكن أن تتم في بيئة مفرغة عالية المستوى وبصورة إقتصادية غير مكلفة.

- وصف الرسومات:

الرسم. 1 يمثل عرضا مثاليا يظهر الخطوط العريضة لتكوين جهاز القولبة وفقا للاختراع الحالي.

الرسم. 2 يمثل عرضا مكبرا للجزء "أ" في الشكل. 1؛

الرسم. 3 يمثل عرضا إستعراضيا مقطوعيا للجزء "أ" في الشكل. 1؛

الرسم. 4 يمثل عرضا إستعراضيا مقطوعيا للجزء "ب" في الشكل. 1؛

الرسم. 5 يمثل عرضا إستعراضيا مقطوعيا للجزء "ج" في الشكل. 1؛

الرسم. 6 يمثل عرضا مثاليا يوضح الخطوط العريضة لتكوين جهاز القولبة وفقا لتجسيد آخر للاختراع الحالي.

و

الرسومات من: 7-10 تمثل عروضاً مثالية توضح عملية تشكيل المنتجات المعدنية باستخدام جهاز القولبة وفقا للاختراع الحالي.

- صيغة / نموذج الإختراع:

يوفر هذا الاختراع جهاز قولبة قادر بشكل فعال على أن منع الهواء في الغلاف الجوي من دخول التجويف من خلال فجوة بين دبوس القاذف وفتحة يمتد من خلالها دبوس القاذف، بحيث يمكن تشكيل المعدن في بيئة مفرغة على مستوى عال يتم الإبقاء عليها داخل التجويف .

وفي جهاز القولبة، يتم تشكيل تجويف في الجزء الذي يلتقي فيه القالب المتحرك بالقالب الثابت، ويمتد الدبوس القاذف من خلال القالب المتحرك إلى التجويف. وبعد إنشاء بيئة مفرغة داخل التجويف باستخدام وحدة العادم، يتم تفريغ المعدن المنصهر في التجويف حيث يتم تشكيله إلى منتج. ويقوم الدبوس القاذف بدفع المنتج المتشكل إلى الخارج.

ويتم وضع غلاف بين الدبوس القاذف وفتحة يمتد من خلالها الدبوس القاذف من أجل منع الهواء من الدخول إلى التجويف عند خلق بيئة مفرغة داخل التجويف. كما يتم تشكيل مساحة صد/حجب أمام الغلاف وذلك لمنع انتقال الحرارة إلى الغلاف.

وسيتم الآن وصف الاختراع الحالي بمزيد من التفصيل مع الإشارة إلى الرسومات والأشكال 1-10.

الرسم 1 يمثل عرضا مثاليا يظهر الخطوط العريضة لتكوين جهاز القولبة وفقا للاختراع الحالي؛ الرسم 2 يمثل عرضا مكبرا للجزء "أ" في الشكل 1؛ والرسم 3 يمثل عرضا إستعراضيا مقطوعيا للجزء "أ" في الشكل 1؛ والرسم 4 يمثل عرضا إستعراضيا مقطوعيا للجزء "ب" في الشكل 1؛ والرسم 5 يمثل عرضا إستعراضيا مقطوعيا للجزء "ج" في الشكل 1.

وكما هو موضح في الرسومات، فإن جهاز القولبة وفقا للاختراع الحالي يتضمن قالب ثابت 110 وقالب متحرك 120. وتجويف 130، أو مساحة يتم فيها تفريغ وتشكيل المعدن المنصهر، ويتم تحديدها في الجزء الذي يلتقي فيه القالب المتحرك 120 بالقالب الثابت 110. كما يتم توفير جزء إنصهار ضاغط 132 بحيث يتم تسخين المعدن فيه في الجزء السفلي من التجويف 130. كما يتم وضع مكبس ضغط 170 في جزء الصهر الضاغط 132 من أجل دفع المعدن المنصهر الناتج في جزء الصهر الضاغط 132 إلى التجويف 130، بحيث يملأ المعدن المنصهر التجويف 130.

والقالب الثابت 110 هو قالب ثابت في مكانه. أما القالب المتحرك 120 يتم تركيبه بحيث يتحرك إلى الأمام، بمعنى أنه يتحرك باتجاه القالب الثابت 110، أو يتحرك إلى الخلف، بمعنى أنه يتحرك في الاتجاه بعيدا عن القالب الثابت 110. وعندما يتحرك القالب المتحرك 120 إلى الوراء، يتم فتح التجويف 130.

أما دبائيس القاذف 140 فتعمل على إزالة المنتج المتشكل من التجويف 130 وتكون موجودة على القالب المتحرك 120. وتكون دبائيس القاذف 140 على شكل قضيب، ويفضل أن يكون لها مقطع عرضي دائري الشكل. ويمكن استخدام واحدا أو أكثر من دبائيس القاذف. وتمتد دبائيس القاذف 140 من خلال القالب

المتحرك 120، مع النهايات القصوى حتى تصل إلى التجويف 130. ويتم تركيب دبابيس القاذف 140 كي تتحرك للأمام في الاتجاه الذي تبرز منه النهايات القصوى أو تتحرك إلى الوراء في الاتجاه المعاكس، بحيث أن النهايات القصوى تبرز من التجويف 130 لفصل المنتج المتشكل من القالب المتحرك 120.

ويخضع التجويف 130 إلى بيئة مفرغة. ويتم توجيه الهواء من التجويف 130 باستخدام وحدة العادم 190 التي يتم توفيرها بشكل منفصل، وبالتالي خلق البيئة المفرغة. وتقوم وحدة العادم 190 بتوجيه الهواء من خلال أنبوب عادم واحد على الأقل، وبالتالي يطوي البيئة المفرغة داخل التجويف 130.

كما يتم وضع الغلاف P3 على طول المحيط الخارجي للتجويف 130، في الجزء الذي يلتقي فيه القالب المتحرك 120 بالقالب الثابت 110، كما هو موضح في الشكل 5. وهذا التركيب يمنع الهواء في الغلاف الجوي من دخول التجويف 130 أثناء عملية إنشاء البيئة المفرغة داخل التجويف 130 أو بعد إنشاء البيئة المفرغة داخل التجويف 130.

وبالإضافة إلى ذلك، ووفقا للاختراع الحالي، يتم وضع الغلاف P1 بين كل من دبابيس القاذف 140 وفتحة يمتد من خلالها دبوس القاذف 140. ويمكن لهذا التكوين منع وحجب الهواء الذي من الممكن أن يدخل التجويف 130 من خلال الفتحة، وبالتالي خلق بيئة مفرغة داخل التجويف 130.

كما يتم وضع الغلاف P1 في مدخل الفتحة التي يمتد من خلالها دبوس القاذف 140. وفي هذه الحالة، كما هو موضح في الشكل 2 والشكل 3، كما ويتم تكوين فجوة للغلاف 122 بحيث يستند عليها الغلاف P1 في مدخل الفتحة / الحفرة، بحيث يتم استيعاب الغلاف P1 في فجوة الغلاف 122 دون كشفه خارجيا. كما يتم تركيب حلقة أداة غسيل 124 في مدخل فجوة الغلاف 122 من أجل منع الغلاف P1 من الانفصال عن فجوة الغلاف 122.

وتكون فجوة الغلاف 122 على شكل قمع، مع قطر يتناقص تدريجيا من مدخل أوسع وتبقى كما هي دون تغيير من نقطة محددة مسبقا. ويثبت الغلاف P1 في جزء من فجوة الغلاف 122، والتي يظل قطرها ثابتا لا يتغير. وعند تقديم حلقة الغسل 124، يتم تركيب فجوة الغلاف 122 بحيث يمكن أيضا ترسيخ حلقة الغسل 124 فيها. ويسمح هذا التكوين أن يتم تركيب الغلاف P1 بسهولة أكبر في فجوة الغلاف 122.

كما أن جهاز القولية وفقا لهذا الاختراع والذي يشكل منتج عن طريق حشو وملء المعدن المنصهر في التجويف 130 يمكنه إنتاج كمية كبيرة من الحرارة خلال عملية تشكيل المنتج. وعلى وجه الخصوص، يتم تسخين القالب المتحرك 120 إلى درجة حرارة مرتفعة تتراوح بين 200-300 درجة مئوية عند تشكيل المنتج من أجل منع المعدن من التعرض للتشوه الحراري السريع. وتؤثر الحرارة الناتجة في هذه العملية على الغلاف P1 المثبت في الحفرة التي يمتد من خلالها دبوس القاذف 140، بحيث تؤدي إلى تلف الغلاف P1.

ومن أجل منع حدوث هذه المشكلة، فإن هذا الاختراع يوفر مساحة منع /حجب 180 والتي يمكنها منع /حجب الحرارة من الانتقال إلى الغلاف P1. ويتم تكوين مساحة المنع/الحجب 180 بين الغلاف P1 والقالب المتحرك 120 من أجل منع حرارة القالب المتحرك 120 من الانتقال إلى الغلاف P1.

كما يمكن تشكيل مساحة الحجب/الصد 180 باستخدام لوحة الإغلاق 150. وتكون لوحة الإغلاق 150 في شكل لوحة موضوعة على رأس القالب المتحرك 120، ويتم تشكيل مساحة حجب 180 بين القالب المتحرك 120 ولوحة الإغلاق 150. على سبيل المثال، تكون مساحة الحجب/الصد 180 على شكل مساحة مقعرة يتم تشكيلها في جزء من لوحة الإغلاق 150 التي يتصل به القالب المتحرك 120.

ومن الأفضل أن تكون مساحة الحجب/الصد 180 التي يتم تشكيلها على النحو الوارد أعلاه أن تكون مغلقة أو مسدودة بغلاف P2. وكما هو موضح في الشكل 4، يتم وضع الغلاف P2 على طول المحيط الخارجي لمساحة الحجب/الصد 180 بين لوحة الإغلاق 150 والقالب المتحرك 120.

وفي التركيب الذي يتم فيه وضع لوحة الإغلاق 150، يمتد دبوس القاذف 140 يمتد التجويف 130 من خلال مساحة الحجب/الصد 180 و اللوحة المتحركة 120. ويتم وضع الغلاف P1 في السطح العلوي للوحة الإغلاق 150، وعلى وجه التحديد، في مدخل الفتحة/الفجوة التي يمتد من خلالها دبوس القاذف 140. ويتم تشكيل تجويف الغلاف 122 في جزء من لوحة الإغلاق 150 الذي يتم فيه تثبيت الغلاف P1، ويتم تركيب حلقة الغسل 124 في تجويف الغلاف 122.

كما تقوم وحدة العادم 190 بسحب الهواء من كل من التجويف 130 ومساحة الحجب/الصد 180. وتكون مساحة الحجب/الصد 180 هي مساحة جوفاء تقوم بمنع الحرارة الناتجة عن القالب المتحرك 120 من الانتقال إلى الغلاف P1. ونتيجة لذلك، يتم حماية الغلاف P1 من التلف بسبب الحرارة. كما أن استخدام منتج غير مكلف يكون له درجة مقاومة للحرارة منخفضة نسبياً لا يقلل من أداء الإغلاق. ووفقاً لذلك، يمكن تخفيض التكاليف، وهو أمر مفيد اقتصادياً.

كما يتم وضع لوحة الدعم 160 على رأس لوحة الإغلاق 150 التي يتم تركيبها على النحو الوارد أعلاه. وتكون لوحة الدعم 160 على شكل لوحة. ويتم وضع لوحة الدعم 160 على رأس لوحة الإغلاق 150، وتتصل بلوحة الإغلاق 150. ويمكن فصل لوحة الدعم 160 عن لوحة الإغلاق 150 حسب الضرورة. وبالإشارة إلى الرسومات المرفقة، فعندما يتم تحريك لوحة الدعم 160 إلى أعلى، فإنه يتم فصل لوحة الدعم 160 عن لوحة الإغلاق 150. وفي هذه الحالة، يمكن وضع الغلاف P1 في مكانه أو استبداله بغلافاً جديداً.

كما يتم وضع الغلاف P1 بين لوحة الإغلاق 150 ولوحة الدعم 160 كما هو موضح أعلاه، ويتم الضغط عليه من قبل لوحة الدعم 160 بحيث يتم تدعيم الغلاف P1 بقوة. وبالتالي، فإنه يمكن الحفاظ بقوة على الحالة المثبت بها الغلاف P1.

ويمثل الشكل. 6 عرضا مثاليا يوضح الخطوط العريضة لتكوين جهاز قولبة وفقا لتجسيد آخر لهذا الاختراع.

وكما هو موضح في الشكل. 6، فإنه في جهاز القولبة وفقا لتجسيد آخر للاختراع الحالي، تكون لوحة الإغلاق 150 موضوعة بشكل قريب على رأس القالب المتحرك 120. ويتم تشكيل مساحة الحجب/المنع 180 بين القالب المتحرك 120 ولوحة الإغلاق 150. وتمتد دبابيس القاذف 140 بالتتابع من خلال لوحة الإغلاق 150 والقالب المتحرك 120. ويقوم هذا التصور بإستبعاد لوحة الدعم 160 (انظر الشكل 1) من التجسيد السابق.

ووفقا لتجسيد الحالي للاختراع، يتم وضع الغلاف P1 في السطح السفلي من لوحة الإغلاق 150، وعلى وجه التحديد، في مدخل الفتحة التي يمتد من خلالها دبوس القاذف المقابل 140. وفي هذه الحالة، يتم تثبيت قضيب أسطواني 126 من أجل منع الغلاف P1 من الانفصال. ويكون القضيب الأسطواني منتصبا 126 داخل مساحة الحجب/الصد 180، ويكون طرفه العلوي داعما وضاعطا على الغلاف P1، ويكون الطرف الأدنى منه مستندا على القالب المتحرك 120. ومع هذا التصور، يمتد دبوس القاذف 140 من خلال القضيب الأسطواني 126 ليمتد من خلال القالب المتحرك 120. ويقوم القضيب الأسطواني 126 بعزل دبوس القاذف 140 من مساحة الحجب/الصد 180 أثناء حماية ومنع الغلاف P1 من الانفصال.

ومن الأفضل أن يتم تشكيل القضيب الأسطواني 126 من مادة عازلة، ولكن هذا لا يقصد به التقييد أو التحديد.

وفي الشكل. 6، فإن الأرقام المرجعية التي لم يتم الإشارة إليها تشير إلى نفس المكونات كما في التجسيد السابق، وسيتم حذف الأوصاف الخاصة بها.

وسيتم الآن الإشارة إلى عملية تشكيل المنتج من المعدن المنصهر باستخدام جهاز القولبة وفقا للاختراع الحالي. والأشكال من 7 إلى 10 هي عروض نموذجية توضح عملية تشكيل المنتجات المعدنية باستخدام جهاز قولبة وفقا للاختراع الحالي.

أولا، كما هو موضح في الشكل. 7، يتم تحريك القالب المتحرك 120 إلى أعلى، ويتم غسل التجويف 130 وجزء الصهر/الذوبان الضاغظ 132 المثبت في الجزء السفلي من التجويف 130. ويتم إجراء عملية الغسيل بواسطة رش الماء بضغط عالي، وبعد عملية الغسيل، يتم حقن عامل إطلاق ومادة تزلق/تشحيم.

وبعد انتهاء عملية الغسيل، يتم تحميل المعدن في جزء الصهر/الذوبان الضاغظ 132 في حين يتم تسخينه، ويتم تحريك القالب المتحرك 120 في نفس الوقت إلى الأسفل. ونتيجة لذلك، كما هو موضح في الشكل. 8، يتم تجميع القالب المتحرك 120 مع القالب الثابت 110. ويتم بعد ذلك تشغيل وحدة العادم 190 لسحب الهواء من كلا من التجويف 130 ومساحة الحجب/الصد 180. وعندما يتم الانتهاء من عملية سحب الهواء، يتم إغلاق الصمام، وبالتالي خلق بيئة مفرغة على مستوى عال.

وعندما يتم تسخين المعدن المحمل بدرجة كافية لينصهر، كما هو موضح في الشكل. 9، يتم تحريك المكبس الضاغط 170 إلى أعلى، وبالتالي تفرغ المعدن المنصهر في التجويف 130. وبعد ذلك، يتم ترك المعدن المنصهر ليبرد في هذه الحالة لمدة زمنية محددة مسبقاً، بحيث يتم تشكيل منتج معدني على شكل تجويف القالب 130. وعلى الرغم من أنه يتم تسخين القالب المتحرك 120 إلى درجة حرارة محددة مسبقاً، تقوم مساحة الحجب/الصد 180 بمنع انتقال الحرارة الناتجة عن القالب المتحرك 120.

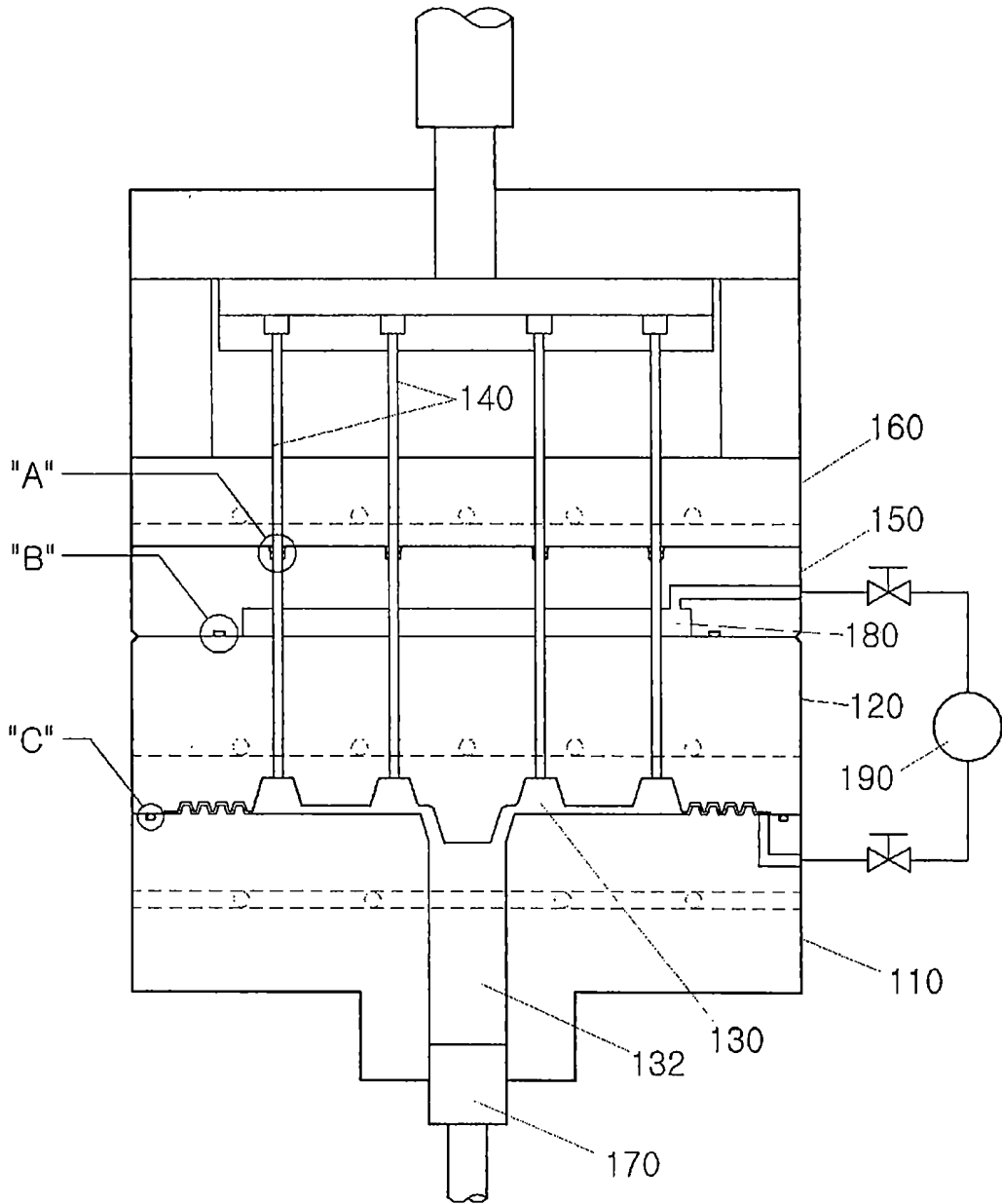
بعد ذلك، يتم الانتهاء من التبريد، كما هو موضح في الشكل. 10، ويتم تحريك القالب المتحرك 120 إلى أعلى مرة أخرى. وفي هذا الوقت، يتم نقل المنتج المتكون إلى أعلى، وتوصيله بالقالب المتحرك 120. ويتم إزالة المنتج المتكون من القالب المتحرك 120 عن طريق تحريك دبابيس القاذف 710 نحو المنتج المتشكل. وأخيراً، يتم الانتهاء من المنتج المزال من القالب من خلال عملية بعد المعالجة، مثل التلميع أو الدهان. وبتكرار هذه العملية المذكورة أعلاه، فإنه من الممكن بشكل مستمر تشكيل المعادن في بيئة مفرغة عالية المستوى.

المطالبات / عناصر الحماية

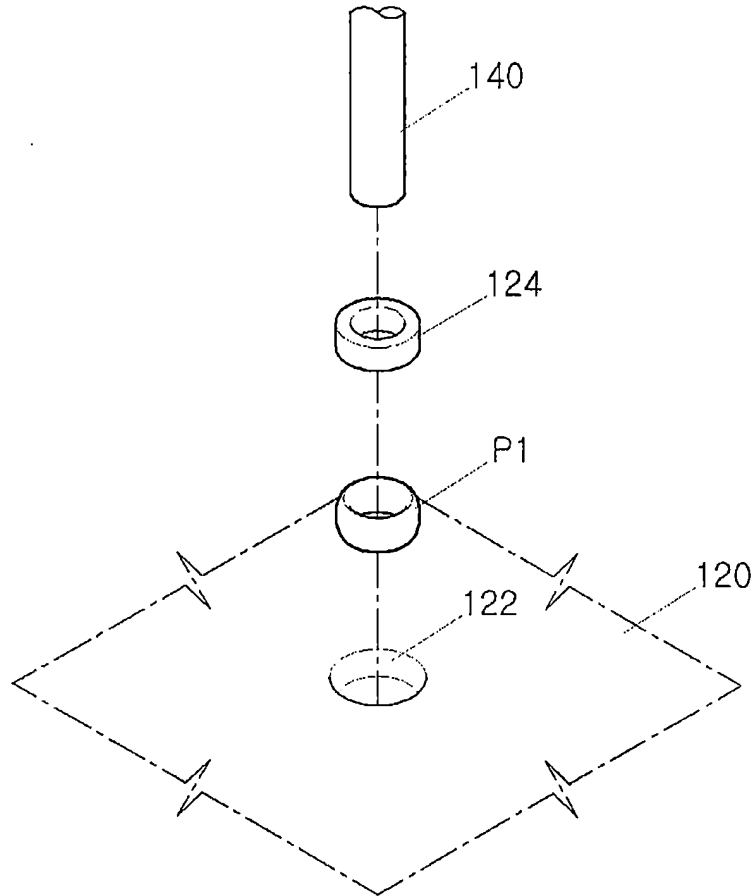
1. جهاز قولبة لتشكيل المعادن في بيئة مفرغة عالية المستوى يضم:
 قالب ثابت (110)؛
 قالب متحرك (120) متصل بجزء علوي من القالب الثابت (110) لتشكيل تجويف (130)؛
 دبوس القاذف (140) يمتد من خلال القالب المتحرك (120) إلى التجويف (130)؛
 وحدة العادم (190) التي تنشئ بيئة مفرغة داخل التجويف (130) عن طريق سحب الهواء منها، بحيث، بعد قيام وحدة العادم (190) بخلق البيئة المفرغة داخل التجويف (130)، يتم تفريغ المعدن المنصهر في التجويف (130)، حيث يتم تشكيل وقولبة المعدن المنصهر إلى منتج، ويقوم دبوس القاذف (140) بدفع المنتج المتشكل إلى الخارج. و
 لوحة إغلاق (150) يتم وضعها بشكل وثيق على رأس القالب المتحرك (120) بحيث يمتد دبوس القاذف (140) بالتسلسل من خلال لوحة الإغلاق (150) والقالب المتحرك (120)، بحيث يتم وضع الغلاف (P1) في فتحة في لوحة الإغلاق (150) يمتد من خلالها تشكيل دبوس القاذف (140)، ويقوم الغلاف (P1) بمنع الهواء في الغلاف الجوي من دخول التجويف (130)، ومساحة حجب/صد (180) بين القالب المتحرك (120) والغلاف (P1) لمنع الحرارة من الانتقال إلى الغلاف (P1).
2. جهاز القولبة وفقا للمطالبة/عنصر الحماية 1، حيث يتم وضع الغلاف (P1) في مدخل الفتحة في السطح العلوي من لوحة الإغلاق (150) التي يمتد من خلالها دبوس القاذف (140)، ويشمل جهاز القولبة أيضا لوحة تدعيم (160) موضوعة على رأس لوحة الإغلاق (150)، وتقوم لوحة الدعم (160) بالضغط على الغلاف (P1).
3. جهاز القولبة وفقا للمطالبة/عنصر الحماية 1، حيث يتم وضع الغلاف (P1) في مدخل الفتحة في السطح السفلي من لوحة الإغلاق (150) التي يمتد من خلالها دبوس القاذف (140)، ويتم تثبيت قضيب أسطواني (126) داخل مساحة الحجب/الصد (180)، مع وجود طرف علوي هناك لتدعيم والضغط على الغلاف (P1)، وطرف أدنى منها مستندة على قالب متحرك (120)، ودبوس القاذف (140) يمتد من خلال قضيب أسطواني (126).
4. جهاز قولبة وفقا للمطالبة/عنصر الحماية 1، بحيث يتم تركيبه (P1) في تجويف الغلاف (122) يتم تشكيلها في مدخل الفتحة التي يمتد من خلالها دبوس القاذف (140)، وحلقة غسيل (124) يتم تركيبها إلى مدخل تجويف الغلاف (122) لمنع الغلاف (P1) من الانفصال.
5. جهاز قولبة وفقا للمطالبة/عنصر الحماية 1، حيث تقوم وحدة العادم (190) بسحب الهواء من كلا من التجويف (130) ومساحة الحجب/الصد (180).

الرسومات والأشكال

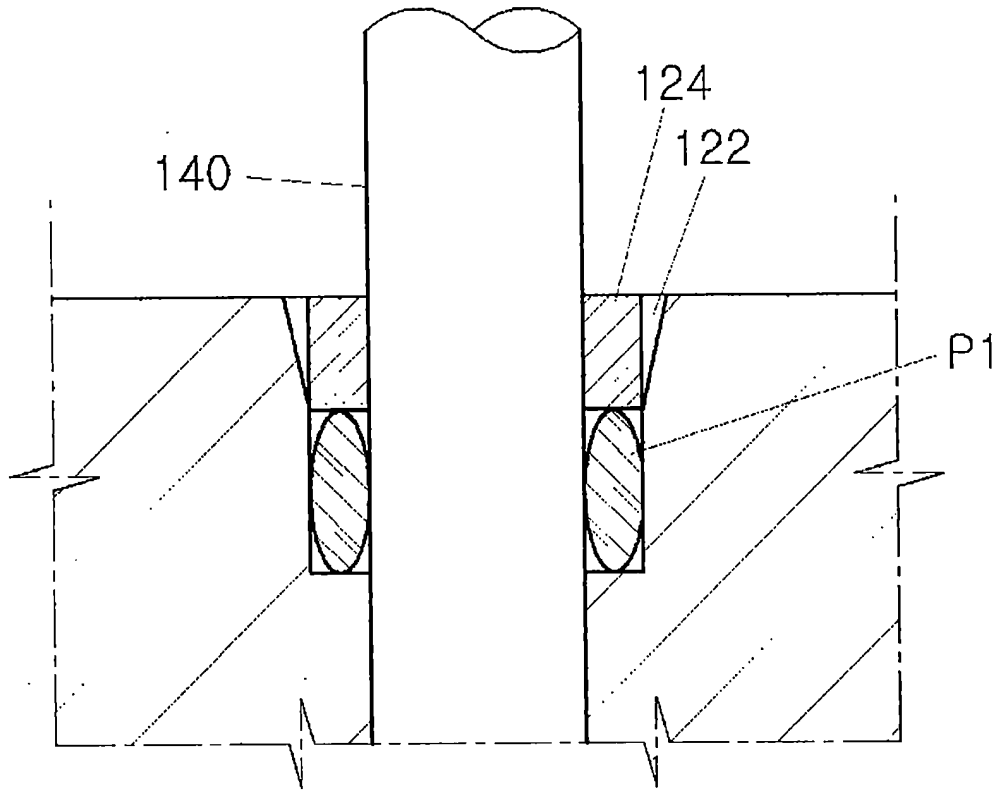
(الشكل 1)



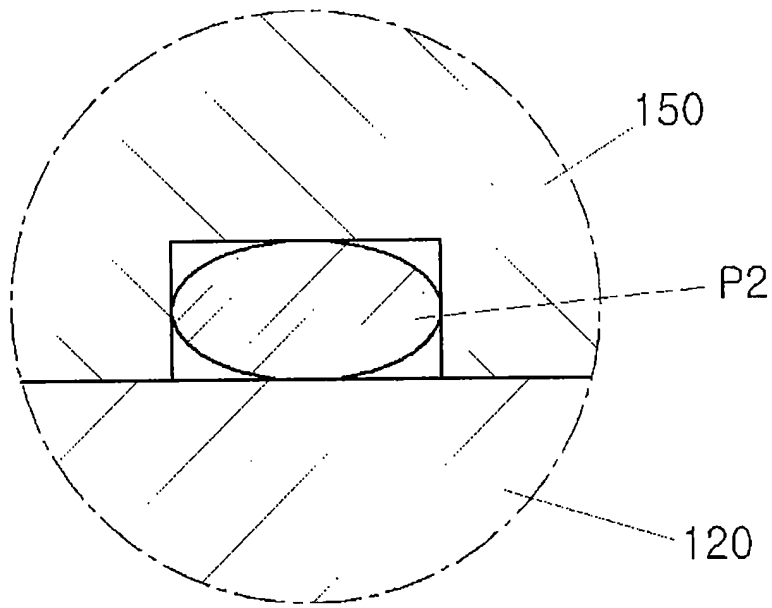
(الشكل 2)



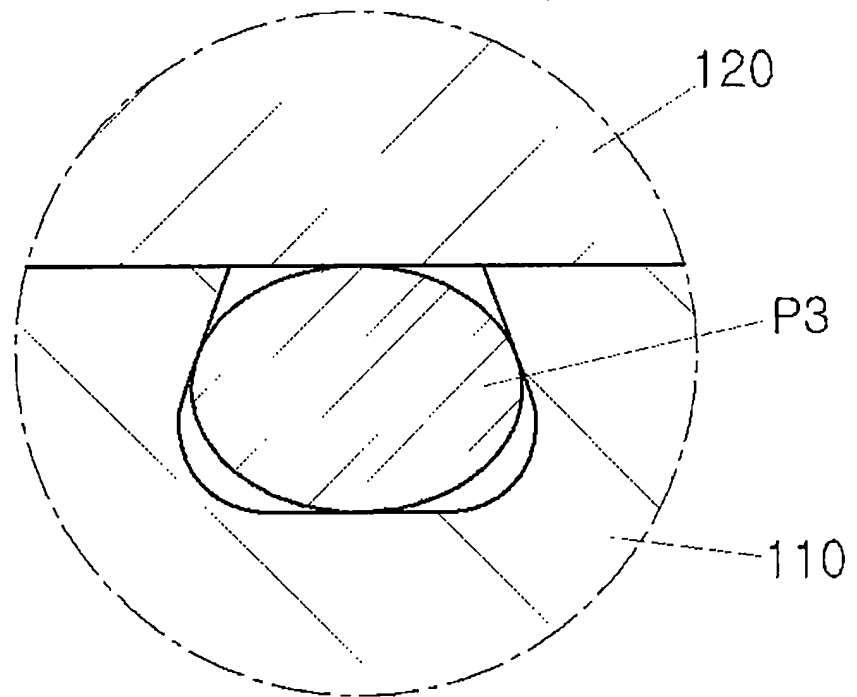
(الشكل 3)



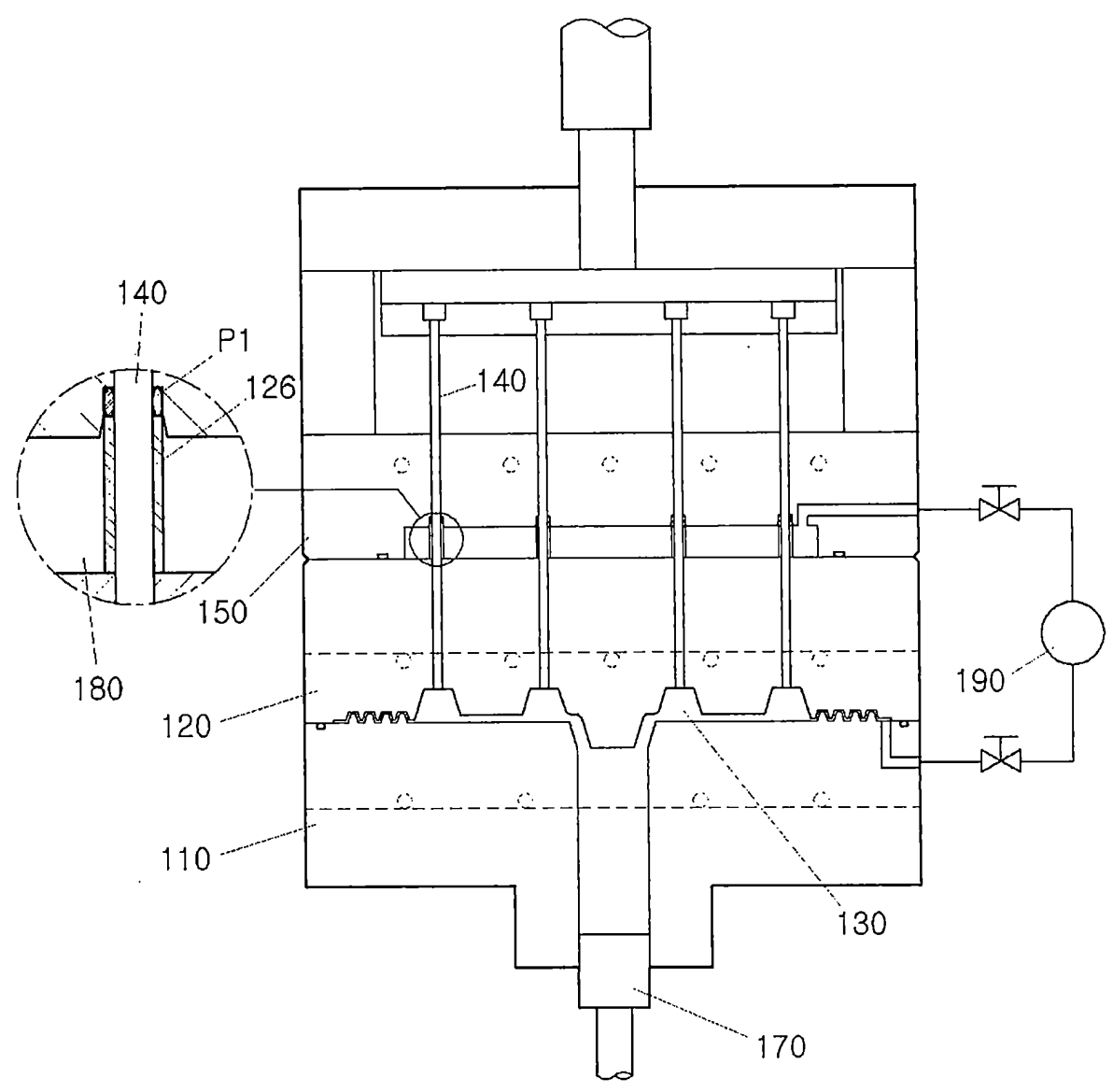
(الشكل 4)



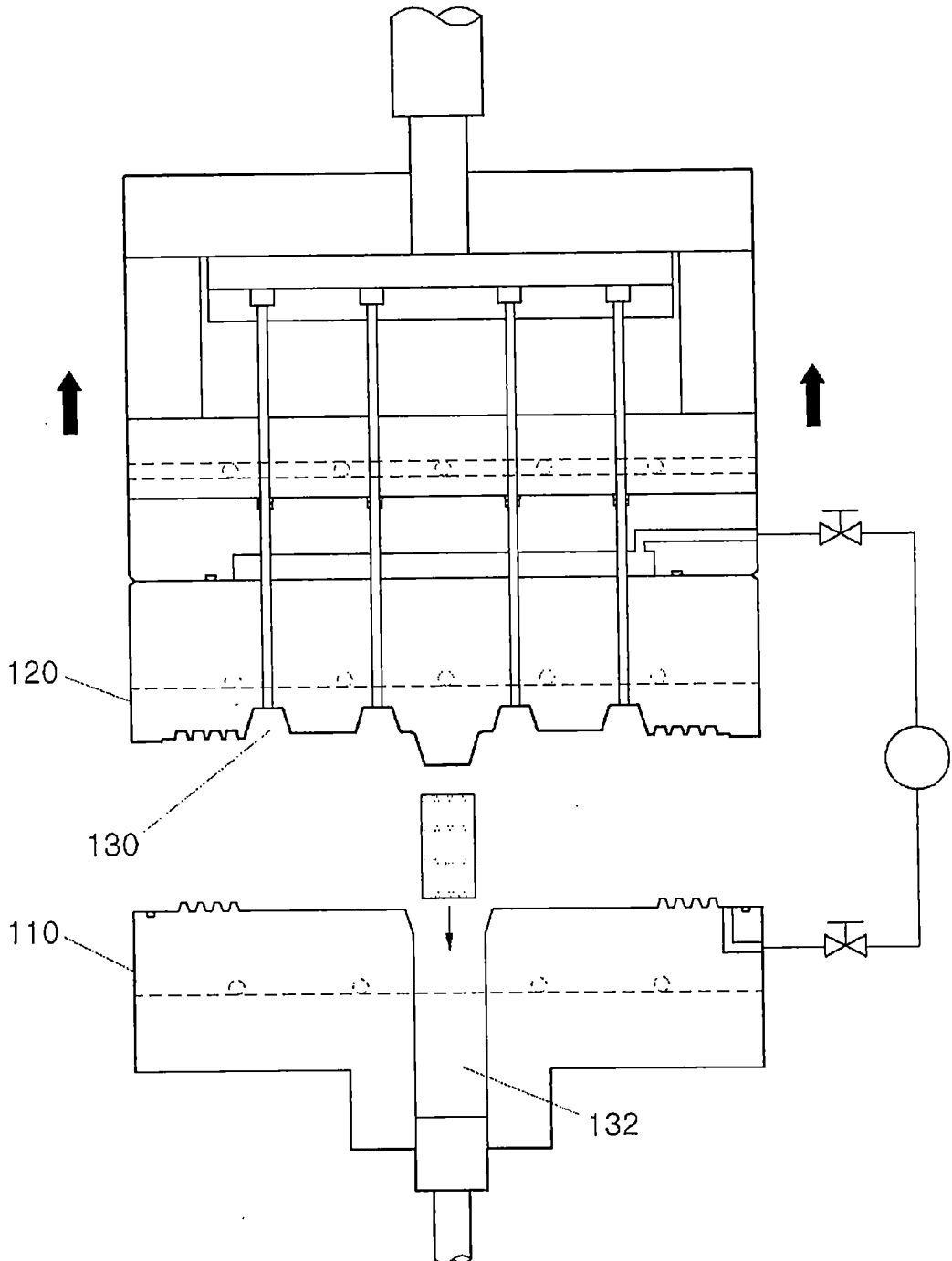
(الشكل 5)



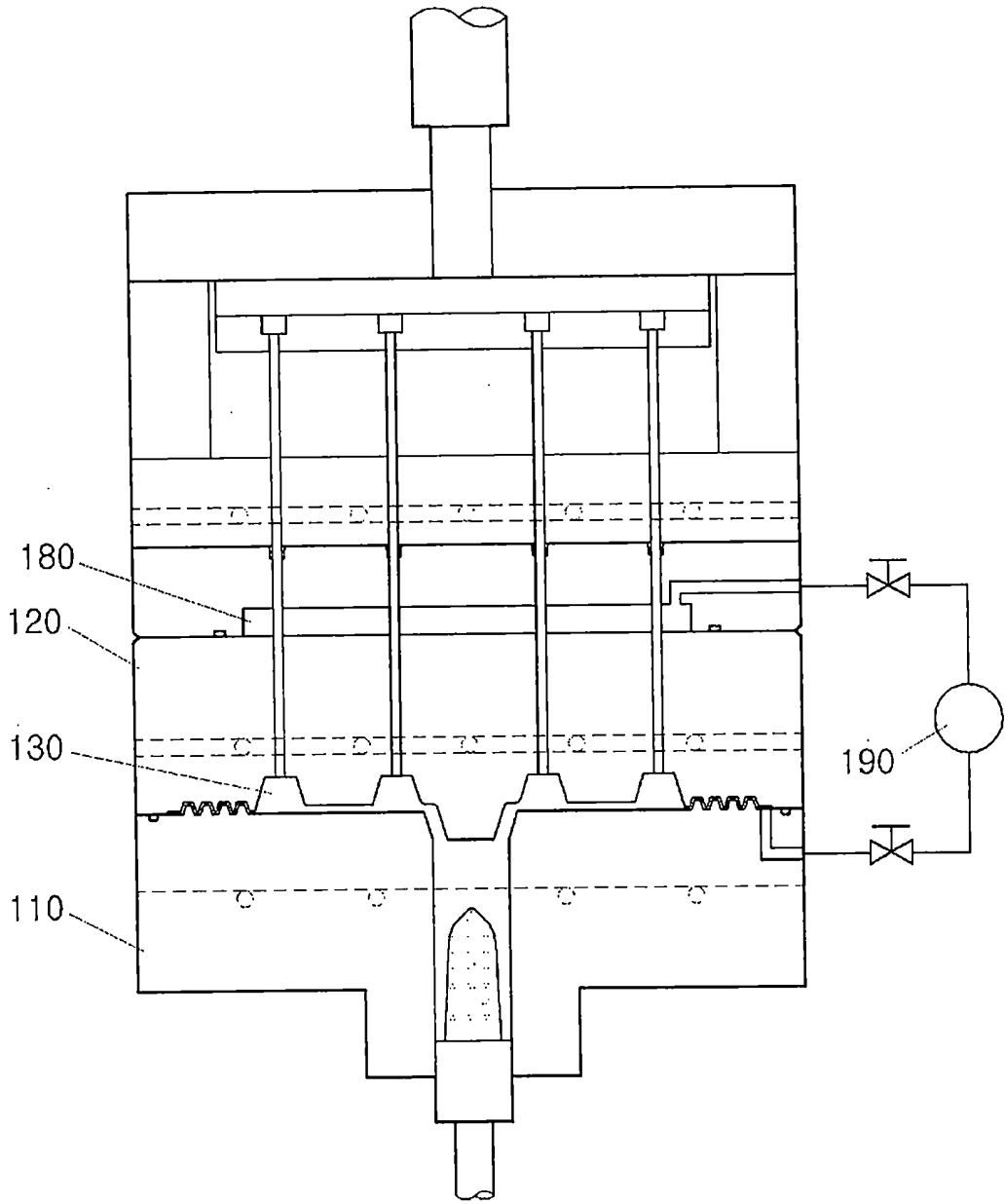
(الشكل 6)



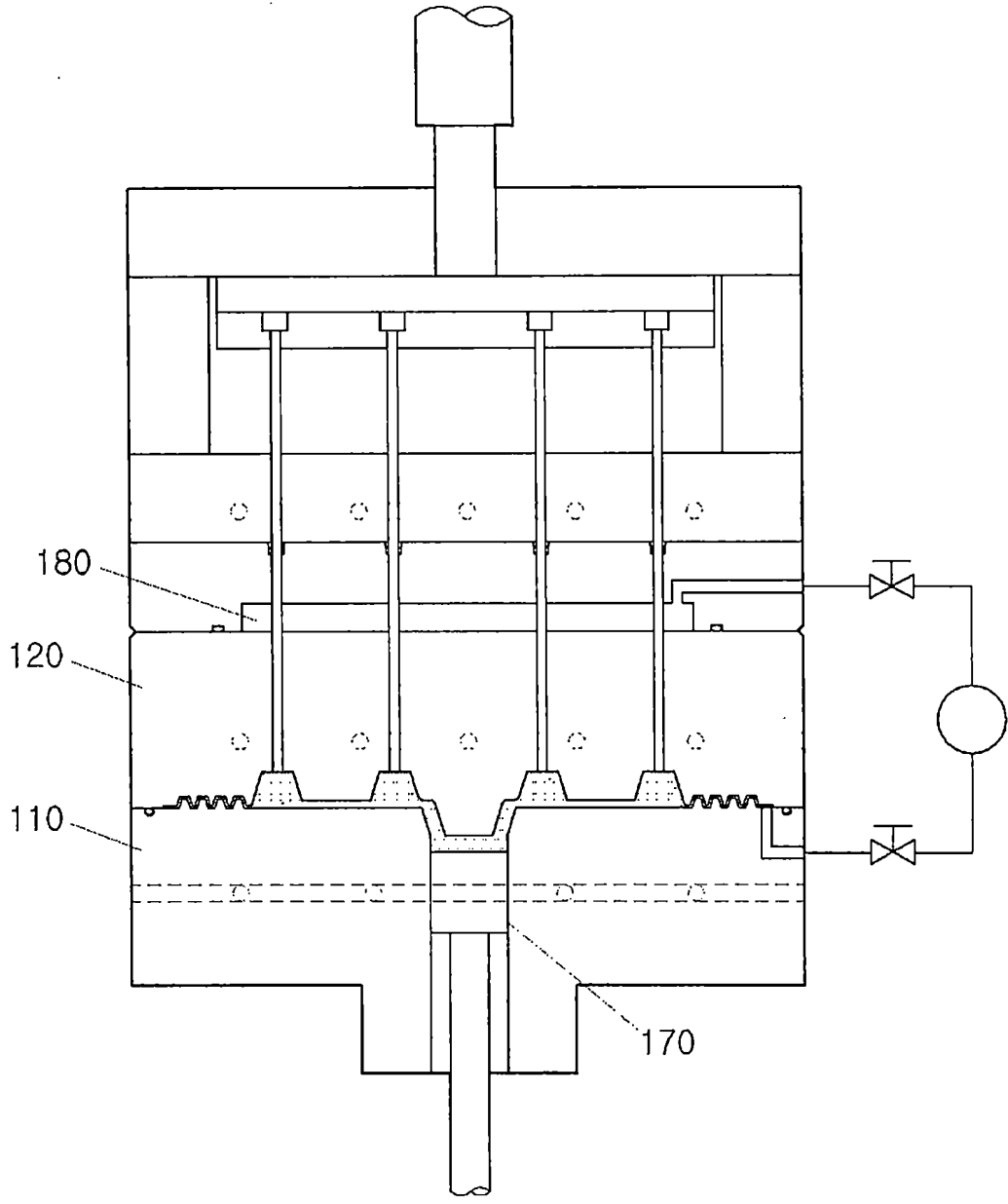
(الشكل 7)



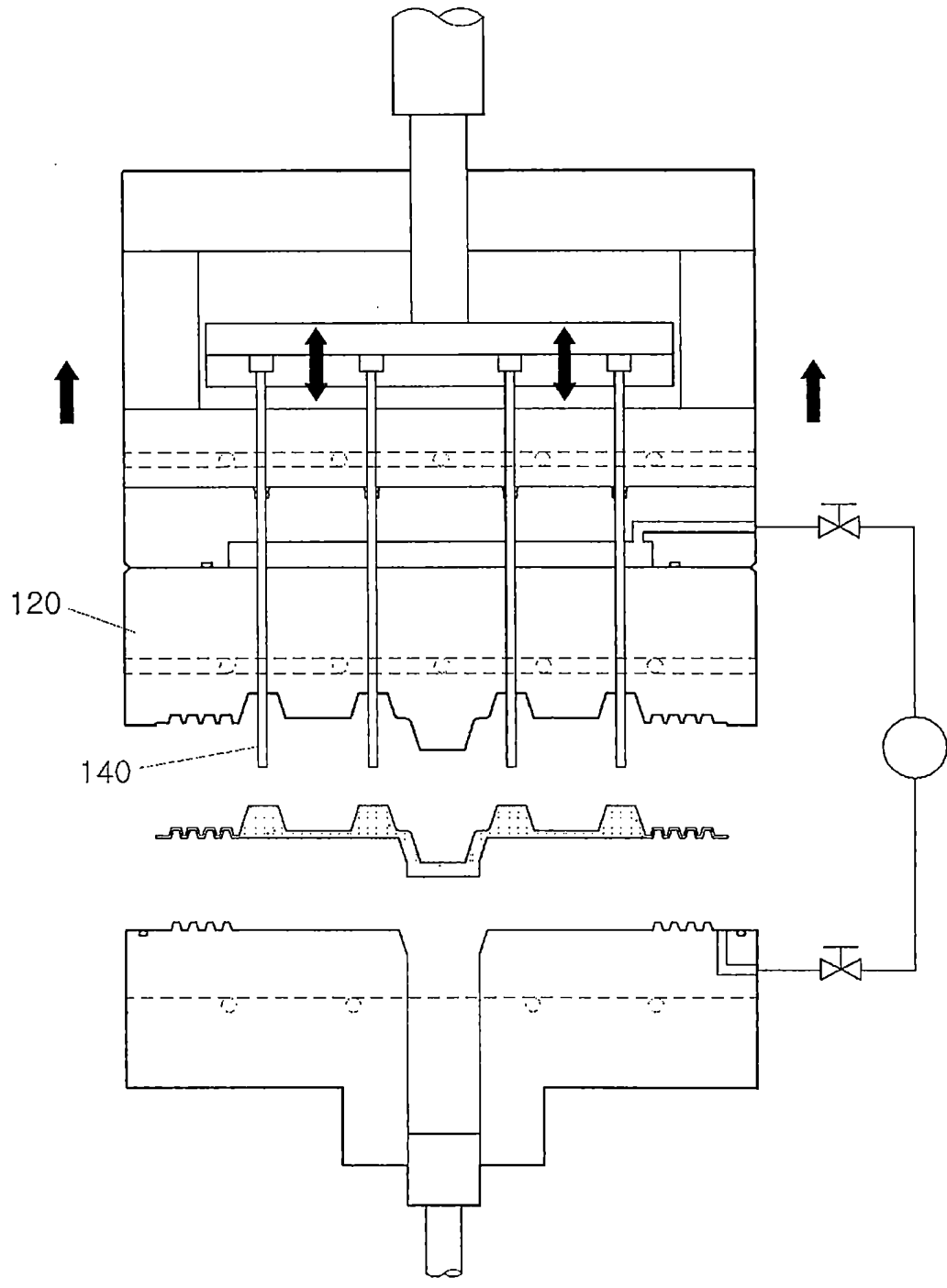
(الشكل 8)



(الشكل 9)



(الشكل 10)





**RAPPORT DE RECHERCHE
AVEC OPINION SUR LA BREVETABILITE**
(Conformément aux articles 43 et 43.2 de la loi 17-97 relative à la
protection de la propriété industrielle telle que modifiée et
complétée par la loi 23-13)

Renseignements relatifs à la demande	
N° de la demande : 39403	Date de dépôt : 05/06/2015 ; Date d'entrée en phase nationale : 25/10/2016
Déposant : GO, Dong Keun and GO, Myoung Su	Date de priorité: 10/07/2014
Intitulé de l'invention : APPAREIL À MOULE DESTINÉ AU MOULAGE DE MÉTAL DANS UN ENVIRONNEMENT À VIDE POUSSÉ	
Le présent document est le rapport de recherche avec opinion sur la brevetabilité établi par l'OMPIC conformément aux articles 43 et 43.2, et notifié au déposant conformément à l'article 43.1 de la loi 17-97 relative à la protection de la propriété industrielle telle que modifiée et complétée par la loi 23-13.	
Les documents brevets cités dans le rapport de recherche sont téléchargeables à partir du site http://worldwide.espacenet.com , et les documents non brevets sont joints au présent document, s'il y en a lieu.	
Le présent rapport contient des indications relatives aux éléments suivants :	
Partie 1 : Considérations générales	
<input checked="" type="checkbox"/> Cadre 1 : Base du présent rapport <input type="checkbox"/> Cadre 2 : Priorité <input type="checkbox"/> Cadre 3 : Titre et/ou Abrégé tel qu'ils sont définitivement arrêtés	
Partie 2 : Rapport de recherche	
Partie 3 : Opinion sur la brevetabilité	
<input type="checkbox"/> Cadre 4 : Remarques de clarté <input checked="" type="checkbox"/> Cadre 5 : Déclaration motivée quant à la Nouveauté, l'Activité Inventive et l'Application Industrielle <input type="checkbox"/> Cadre 6 : Observations à propos de certaines revendications dont aucune recherche significative n'a pu être effectuée <input type="checkbox"/> Cadre 7 : Défaut d'unité d'invention	
Examineur: A EL KADIRI	Date d'établissement du rapport : 03/07/2017
Téléphone: 212 5 22 58 64 14/00	



Partie 1 : Considérations générales*Cadre 1 : base du présent rapport*

Les pièces suivantes de la demande servent de base à l'établissement du présent rapport :

- Description
7 Pages
- Revendications
5
- Planches de dessin
10 Pages

Partie 2 : Rapport de recherche**Classement de l'objet de la demande :**

CIB : B 22D 17/14

Bases de données électroniques consultées au cours de la recherche :

EPOQUE, Orbit

Catégorie*	Documents cités avec, le cas échéant, l'indication des passages pertinents	N° des revendications visées
A	JP2006-263797 A (HONDA MOTOR CO LTD) 05 Octobre 2006	1-5
A	KR10-1188450 B1 (DONGNAM PRECISION CO., LTD.) 05 Octobre 2012	1-5
A	JP07-043609 U (HIROSHIMA ALUMINUM INDUSTRY CO., LTD.) 05 Septembre 1995	1-5
A	JP2002-530199 A (VESUVIUS CRUCIBLE CO.) 17 Septembre 2002	1-5
A	WO2004-002658 A1 (YAMAHA HATSUDOKI KABUSHIKI KAISHA et al.) 08 Janvier 2004	1-5

***Catégories spéciales de documents cités :**

-« X » document particulièrement pertinent ; l'invention revendiquée ne peut être considérée comme nouvelle ou comme impliquant une activité inventive par rapport au document considéré isolément

-« Y » document particulièrement pertinent ; l'invention revendiquée ne peut être considérée comme impliquant une activité inventive lorsque le document est associé à un ou plusieurs autres documents de même nature, cette combinaison étant évidente pour une personne du métier

-« A » document définissant l'état général de la technique, non considéré comme particulièrement pertinent

-« P » documents intercalaires ; Les documents dont la date de publication est située entre la date de dépôt de la demande examinée et la date de priorité revendiquée ou la priorité la plus ancienne s'il y en a plusieurs

-« E » Éventuelles demandes de brevet interférentes. Tout document de brevet ayant une date de dépôt ou de priorité antérieure à la date de dépôt de la demande faisant l'objet de la recherche (et non à la date de priorité), mais publié postérieurement à cette date et dont le contenu constituerait un état de la technique pertinent pour la nouveauté

Partie 3 : Opinion sur la brevetabilité

Cadre 5 : Déclaration motivée quant à la Nouveauté, l'Activité Inventive et l'Application Industrielle

Nouveauté (N)	Revendications 1-5 Revendications aucune	Oui Non
Activité inventive (AI)	Revendications 1-5 Revendications aucune	Oui Non
Possibilité d'application Industrielle (PAI)	Revendications 1-5 Revendications aucune	Oui Non

Il est fait référence aux documents suivants. Les numéros d'ordre qui leur sont attribués ci-après seront utilisés dans toute la suite de la procédure

D1 : JP2006-263797 A
 D2 : KR10-1188450 B1
 D3 : JP07-043609 U
 D4 : JP2002-530199 A
 D5 : WO 2004-002658 A1

1. Nouveauté (N) :

Aucun document de l'état de l'art cité D1-D5 ne divulgue les mêmes caractéristiques contenues dans les revendications 1-5, par conséquent, l'objet des revendications 1-5 est nouveau conformément à l'article 26 de la loi 17-97 telle que modifiée et complétée par la loi 23-13.

2. Activité inventive (AI) :

Le document D1 considéré comme l'état de l'art le plus proche de l'objet de la revendication 1, divulgue un dispositif de moulage sous pression qui comprend: une paire de matrices 3a, 3b pourvues d'une cavité 5 à l'intérieur; Un moyen d'alimentation en métal fondu pour amener du métal fondu dans la cavité 5; Un moyen de réduction de pression pour réduire la pression dans la cavité 5; Un premier trou traversant 10 passant à travers la filière 3a et communiquant avec la cavité 5; Une broche d'extrusion 6; Et un joint torique 8 monté sur une partie de rainure annulaire 7 formée sur la broche d'extrusion 6. En outre, l'appareil est muni d'une partie 11 de grand diamètre communiquant avec le premier trou traversant 11 et un élément de maintien de joint torique 12 agencé de manière étanche à l'air dans la partie 11 de grand diamètre. L'élément de maintien du joint torique 12 est pourvu: d'un second trou traversant 15; Et une partie de trou conique 16 dont le diamètre est graduellement étendu depuis le deuxième trou traversant 15 vers le premier trou traversant 10.

L'objet de la revendication 1 diffère de D1 en ce qu'elle concerne un dispositif de moulage pour mouler un métal dans un environnement sous vide, comprenant un moule fixe, un moule de fonctionnement, une broche d'éjection, un dispositif de ventilation, une plaque d'étanchéité, une garniture et un espace bloqué placé entre le moule de fonctionnement et la garniture.

Les caractéristiques techniques distinctives entre la présente demande et les documents D1-D5 ne sont pas divulguées dans ces documents et l'homme de métier ne trouve aucune incitation de l'état de l'art D1-D5 pour arriver au dispositif de moulage tel que revendiqué dans la revendication 1.

Par conséquent, l'objet de la revendication 1 implique une activité inventive conformément à l'article 28 de la loi 17-97 telle que modifiée et complétée par la loi 23-13

L'objet des revendications 2-5 dépendantes de la revendication 1, implique lui aussi une activité inventive conformément à l'article 28 de la loi 17-97 telle que modifiée et complétée par la loi 23-13.

3. Possibilité d'application industrielle (PAI) :

L'objet de la présente invention est susceptible d'application industrielle au sens de l'article 29 de la loi 17-97 telle que modifiée et complétée par la loi 23-13, parce qu'il présente une utilité déterminée, probante et crédible.