



(12) BREVET D'INVENTION

(11) N° de publication : **MA 39389 A1** (51) Cl. internationale : **F24J 2/10**

(43) Date de publication :
30.04.2018

(21) N° Dépôt :
39389

(22) Date de Dépôt :
17.10.2016

(71) Demandeur(s) :
**Ecole Polytechnique d'Agadir - UNIVERSIAPOLIS, Bab Al Madina, Qr Tilila, B.P. 8143
AGADIR (MA)**

(72) Inventeur(s) :
EL AMINE Mehdi

(74) Mandataire :
ARROUCH IMANE

(54) Titre : **Système de fixation de miroirs pour centrale solaire thermodynamique à miroirs de Fresnel**

(57) Abrégé : La présente invention concerne un nouveau dispositif de fixation qui est particulièrement appropriés pour une utilisation à la fixation des plaques de verre réfléchissant pour une centrale solaire thermodynamique à miroirs de Fresnel. Ce système est conçu pour permettre le respect de la précision géométrique requise lors de la pose des plaques de verre. Dans notre système, la forme de la plaque de verre est réglée par plusieurs tiges filetées qui sont fixées sur la surface de la plaque de verre. Chacune de ces tiges filetées est associée à une visseuse électrique qui permet varier la position verticale des tiges filetées (système vis-écrou). Les visseuses électriques sont asservies par une carte électronique qui est connecté aussi à un système de mesure tridimensionnel qui mesure la forme de la plaque de verre. En fonction de la forme de la plaque (relevée par le système de mesure tridimensionnel), la carte électronique pilote le déplacement des tiges filetées jusqu'à ce que la forme de la plaque de verre respecte les spécifications géométriques exigées par l'utilisateur.

Système de fixation de miroirs pour
centrale solaire thermodynamique à
miroirs de Fresnel

Abrégé du contenu de l'invention

La présente invention concerne un nouveau dispositif de fixation qui est particulièrement appropriés pour une utilisation à la fixation des plaques de verre réfléchissant pour une centrale solaire thermodynamique à miroirs de Fresnel. Ce système est conçu pour permettre le respect de la précision géométrique requise lors de la pose des plaques de verre. Dans notre système, la forme de la plaque de verre est réglée par plusieurs tiges filetées qui sont fixées sur la surface de la plaque de verre. Chacune de ces tiges filetées est associée à une visseuse électrique qui permet varier la position verticale des tiges filetées (système vis-écrou). Les visseuses électriques sont asservies par une carte électronique qui est connecté aussi à un système de mesure tridimensionnel qui mesure la forme de la plaque de verre. En fonction de la forme de la plaque (relevée par le système de mesure tridimensionnel), la carte électronique pilote le déplacement des tiges filetées jusqu'à ce que la forme de la plaque de verre respecte les spécifications géométriques exigées par l'utilisateur.

Système de fixation de miroirs pour centrale solaire
thermodynamique à miroirs de Fresnel

Description de l'invention

Domaine technique

La présente invention a trait au domaine de l'énergie solaire à concentration plus précisément le solaire thermodynamique à miroirs de Fresnel.

L'état de la technique ultérieure

Lorsque les plaques de verre réfléchissant concentrent et réfléchissent les rayons solaires sur les tubes absorbeurs du récepteur, il y a souvent un pourcentage de rayons qui ne sont pas réfléchis sur les tubes absorbeurs. Plus ce pourcentage est élevé, plus le rendement du champ solaire sera faible. Afin de réduire ce pourcentage, les plaques de verre doivent être posées en respectant certaines spécifications géométriques. Cela permet d'avoir une bonne performance optique, ce qui va permettre d'avoir un rendement élevé en production d'électricité. La fixation des plaques de verre est donc une procédure très délicate car elle doit permettre le respect des spécifications géométriques. Souvent, la forme des plaques de verre est contrôlée après leur mis en place.

La solution la plus utilisée pour la fixation des plaques de verre est le collage. Cette solution consiste, dans un premier temps, à contraindre le verre à épouser les contours d'un gabarit dont la forme correspond à celle que l'on souhaite obtenir à la fin. On utilise généralement des ventouses de fixation pour contraindre le verre à épouser les contours du gabarit. C'est la face réfléchissante du verre qui est posée sur le gabarit. Ensuite, plusieurs joints de colle sont posés sur la structure porteuse sur laquelle le verre va être posé ensuite. Ensuite, le verre est posé sur ces joints de colle (face opaque) en étant toujours fixé sur le gabarit. Une fois que les joints de colle se solidifient, le gabarit est enlevé en relâchant la dépression dans les ventouses. Grâce à la colle, le verre garde la forme qui lui a été donnée par le gabarit. Le principal inconvénient de cette solution est qu'elle est difficilement démontable. Elle présente ainsi des problèmes au niveau d'entretien et de remplacement des verres. Il existe également des problèmes dans l'industrialisation de cette solution.

Il existe une autre solution de fixation permettant d'utiliser le phénomène de flambement pour contraindre le verre à avoir la forme curviligne que l'on souhaite obtenir. On applique sur les côtés latéraux de la plaque du verre une force supérieure à la charge critique de flambement. Cette charge entraîne donc un flambement du verre qui prend alors une forme curviligne conforme aux spécifications géométriques du cahier des charges. La charge reste appliquée ensuite sur le verre. Ce système a l'avantage de permettre un démontage rapide de la plaque de verre contrairement à la première solution que nous avons décrit. Cependant, c'est une solution onéreuse car il faut prévoir un système qui doit appliquer et maintenir une force sur chacune des plaques installées et ce, tout au long de leur cycle d'exploitation. En plus, il est très difficile d'appliquer une telle charge sur le verre sans risquer le fissurer.

Une autre solution semblable à cette dernière consiste à appliquer un effort de flexion sur les cotées latéraux de la plaque de verre de telle sorte à avoir la courbure voulue. Malgré qu'il présente l'avantage d'être démontable, c'est un système qui est onéreux car il faut prévoir le système qui doit appliquer et maintenir l'effort de flexion.

L'objectif est de proposer une nouvelle solution de fixation qui soit démontable, peu onéreuse et qui permet le respect des spécifications géométriques exigées par l'utilisateur.

Description :

La présente invention concerne un dispositif de fixation permettant de relier deux ou plusieurs éléments pour composer un tout, plus précisément un dispositif de fixation des panneaux réfléchissants et le support réflecteur pour assurer la liaison entre les deux (FIG. 1).

Le réflecteur solaire de type Fresnel (FIG. 1) est composé de plaques de verre réfléchissant 1 et d'une structure porteuse 2 dont la fonction est de maintenir la forme des verres réfléchissants. Les plaques de verre doivent avoir une forme légèrement incurvée pour concentrer le rayonnement solaire sur les tubes absorbeurs. La structure porteuse 2 est animée d'un mouvement de rotation autour de l'axe de rotation 3 afin de s'adapter à la position du soleil dans la journée.

Ci-dessous une description détaillée des figures et des composants du système annexés :

La figure 1 illustre un schéma de la structure du réflecteur solaire de type Fresnel.

La figure 2 illustre une plaque de verre réfléchissant utilisé.

La figure 3 illustre les étapes de pose du verre réfléchissant.

La figure 4 illustre le montage des visseuses électriques.

La figure 5 illustre la visseuse électrique utilisée.

La figure 6 présente la mise en place du système de pilotage de la forme des plaques de verre

La figure 7 présente le synoptique du système d'asservissement imaginé.

- 1 : plaque de verre réfléchissant de forme légèrement incurvée
- 2 : structure porteuse
- 3 : axe de rotation du réflecteur
- 4 : support lié au sol
- 5 : tige filetée
- 6 : écrou mini d'une gorge
- 7 : joint de colle
- 8 : traverse
- 9 : capteurs de position sans contact
- 10 : socle
- 11 : carte électronique programmable
- 12 : visseuse électrique
- 13 : support du réflecteur
- 14 : dispositif de fixation de la plaque de verre
- 15 : plateau tournant
- 16 : logement de l'écrou
- 17 : électro-aimant
- 18 : électro-aimant
- 19 : bouton d'activation des deux électro-aimants
- 20 : câble d'alimentation de la visseuse électrique

Ci-dessous sont décrites les étapes détaillées de fixation du verre. Avant de commencer la pose des verres, il faut veiller à ce que la rotation de la structure porteuse doit être bloquée. Cela permet notamment d'avoir un bon alignement des différentes plaques de verre posées sur la structure porteuse.

Étape 1 : pose de la plaque de verre réfléchissant sur la structure porteuse.

Comme on peut voir sur la (FIG. 2), sur une plaque de verre réfléchissant 1, des tiges filetées 5 sont fixées par le biais d'une colle thermoplastique 7. Ces tiges filetées vont permettre par la suite le réglage de la position de la plaque de verre ainsi que sa fixation avec la structure

porteuse 2. Plusieurs tiges 5 sont fixées sur la surface du verre afin d'assurer un bon maintien en position de la plaque de verre 1. Grâce à la flexibilité de la colle thermoplastique, il est possible de fixer les tiges filetées sur la plaque de verre tout en limitant le risque de brisures liées à la manipulation de la plaque de verre 1. Les tiges filetées ne sont pas fixées sur la face réfléchissante la plaque de verre mais sur sa face opaque. Comme le montre la (FIG. 2), sur chacune des tiges filetées est monté un écrou 6 muni d'une gorge.

Comme nous pouvons voir sur la (FIG. 3) et la (FIG.4), des travers 8 sont encastrées à la structure porteuse 2. Leur rôle principal est de servir de support de fixation aux plaques de verre. Ils participent également à rigidifier la structure porteuse 2.

Comme il est décrit dans la figure suivante, la première étape consiste à positionner le verre sur les travers 8. Cette opération est effectuée en deux temps comme le montre la (FIG 3). La plaque de verre est d'abord posée sur les quatre travers 8. Ensuite la plaque est glissée horizontalement afin que les tiges 5 puissent être logées à l'intérieure des encoches se trouvant sur les traverses 8.

Etape 2 : Mise en place des visseuses électriques.

Comme il est décrit dans la (FIG. 4), des visseuses électriques sont fixées (par un opérateur) sur les traverses 8. A chaque tige filetée 5 correspond une visseuse électrique 12. La FIG. 4 montre la mise en position des visseuses électriques. La (FIG. 5) décrit plus clairement la visseuse électronique utilisée. L'écrou 6, quant à lui, est logé dans le logement 16 qui se trouve dans le plateau tournant 15. La fixation de la visseuse électrique sur la traverse est assurée par les deux électro-aimants 17 et 18. Les deux électro-aimants peuvent être activés ou désactivés par le bouton 19. Une fois l'opérateur a mis en position la visseuse, Il active les deux électro-aimants 17 et 18 pour que la visseuse se maintienne en place malgré les efforts éventuels qui peuvent lui être appliqués. Le mouvement de rotation du plateau tournant 15 est asservi par une carte électronique programmable. La partie de l'asservissement sera introduite dans la section suivante (étape 3). Une fois que la visseuse est mise en place et que les électro-aimants 17 et 18 sont activés, la rotation du plateau 15 entraîne avec lui la rotation de l'écrou 6, ce qui entraîne une translation verticale de la tige filetée 5 (système de vis-écrou). Le sens de translation de la tige filetée 5 est dépendant du sens de rotation du plateau tournant 15. Sur la (FIG. 4), on peut voir que quatre visseuses électriques sont posées sur chaque traverse.

Etape 3 : Réglage de la forme du verre.

Afin d'atteindre la courbure adéquate de la plaque de verre, un système de contrôle de la forme de la plaque est mis en place. Ce dispositif de contrôle est connecté avec les visseuses électriques afin de permettre de piloter le déplacement des différentes tiges filetées 5 jusqu'à ce que la forme de la plaque de verre 1 soit conforme aux spécifications géométriques décrites dans le cahier des charges. Comme on peut le voir sur la (FIG. 6), ce dispositif de contrôle est composé de plusieurs capteurs de position sans contact 9 qui sont fixés sur un socle 10 posé solidement sur le sol. Le synoptique du système d'asservissement imaginé est donné dans la (FIG. 7).

Plusieurs capteurs de position 9 sans contact mesurent les positions verticales de plusieurs points sur la plaque. Les informations recueillies par ces capteurs sont transmises ensuite à une carte électronique programmable 11 placée sur le socle 10. La carte électronique est programmée pour permettre de vérifier si les positions des points mesurés sont incluses dans la zone de tolérance. Cette carte contient les spécifications géométriques exigées par l'utilisateur. Elles doivent ainsi être introduites préalablement sur la carte. Ces spécifications sont traduites par une zone de tolérance dans laquelle les positions mesurées (par les capteurs 9) doivent être incluses. Dans le cas où tous ces points sont incluses dans la zone de tolérance, le déplacement des tiges filetées est interrompu. La forme du verre étant conforme, on peut passer à la pose de la plaque de verre suivante. Dans le cas où un ou plusieurs des points mesurés ne sont pas inclus dans la zone de tolérance, la forme du verre est considérée comme non conforme. Dans ce cas-là, la carte électronique envoie un signal à une ou plusieurs visseuses pour déplacer les tiges filetées 5 qui leur sont associées. Le choix des visseuses 12 à activer ainsi que le sens de rotation des plateaux tournants 15 n'est pas anodin. On choisit les visseuses qui sont les plus proches des points qui sortent de la zone tolérance. Pour le sens de rotation du plateau 15, on choisit le sens de rotation qui permet au point mesuré de se rapprocher de la zone tolérance.

Revendications

1. Système de fixation pour assembler deux objets, est caractérisé en ce qu'il comporte un système vis-écrou pour régler la forme des plaques de verre réfléchissant.

-L'utilisation éventuelle d'une ou plusieurs points de fixation sur la surface de la plaque pour bien régler la forme.

-L'utilisation éventuelle d'une ou plusieurs tiges filetées collées sur la face opaque de la plaque de verre telle qu'il est schématisé sur la FIG. 2.

-L'utilisation éventuelle d'une ou plusieurs visseuses électriques pour régler la translation verticale de différents points de fixation sur la plaque de verre.

2. Système de fixation selon la revendication 1, est caractérisé en ce que le contrôle de la forme se fait en temps réel pour une ou plusieurs plaques de verre réfléchissant durant leur fixation.

3. Système de fixation selon la revendication 2, est caractérisé en ce que le choix de piloter la forme des plaques de verre se fait en se basant sur la mesure de la forme des plaques de verre qui s'effectue en temps réel.

4. Système de fixation selon la revendication 1, est caractérisé en ce qu'il comporte une ou plusieurs cartes électroniques pour déterminer les translations nécessaires des tiges filetées pour arriver à la forme de verre souhaitée en se basant sur les positions recueillies par les capteurs sans contact.

Figures ou schémas

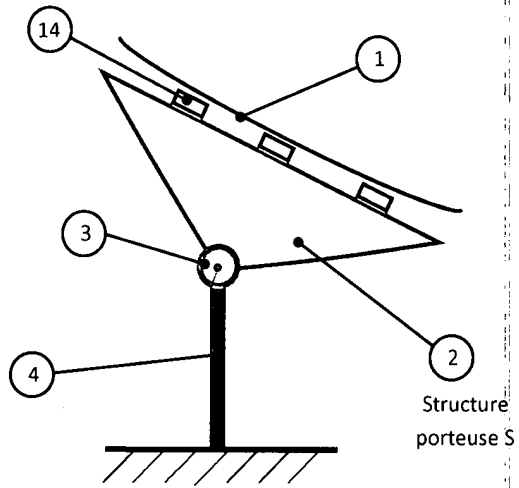


FIG. 1 schéma de la structure du réflecteur solaire de type Fresnel.

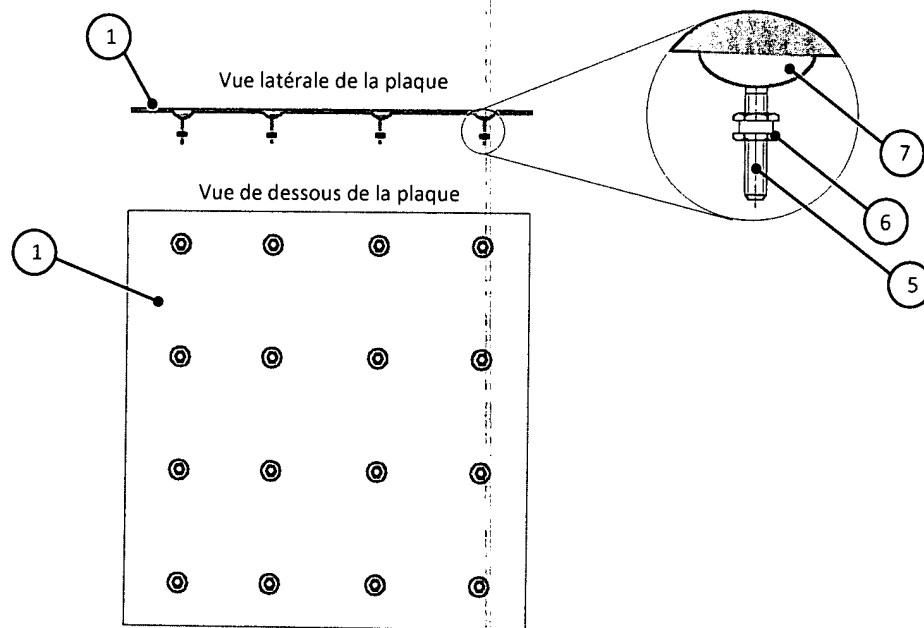


FIG. 2 plaque de verre réfléchissant utilisé.

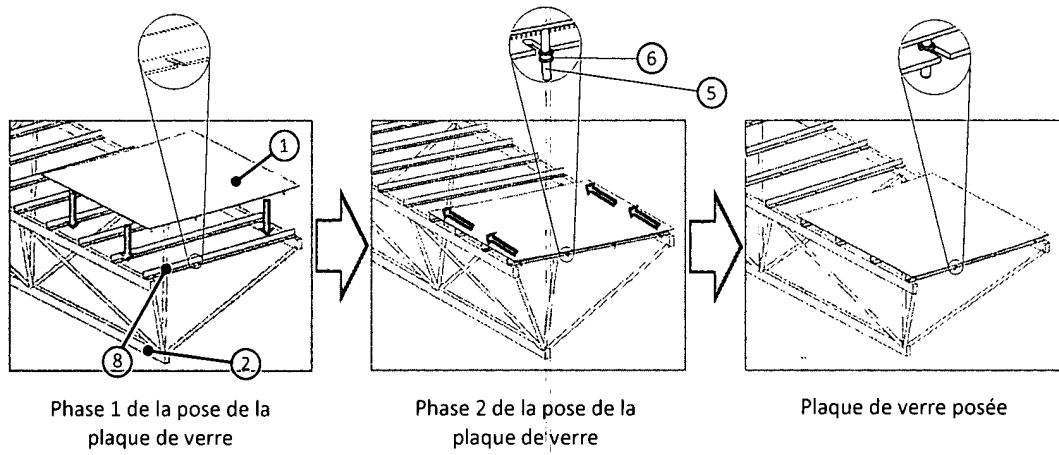


FIG. 3 étapes de pose du verre réfléchissant.

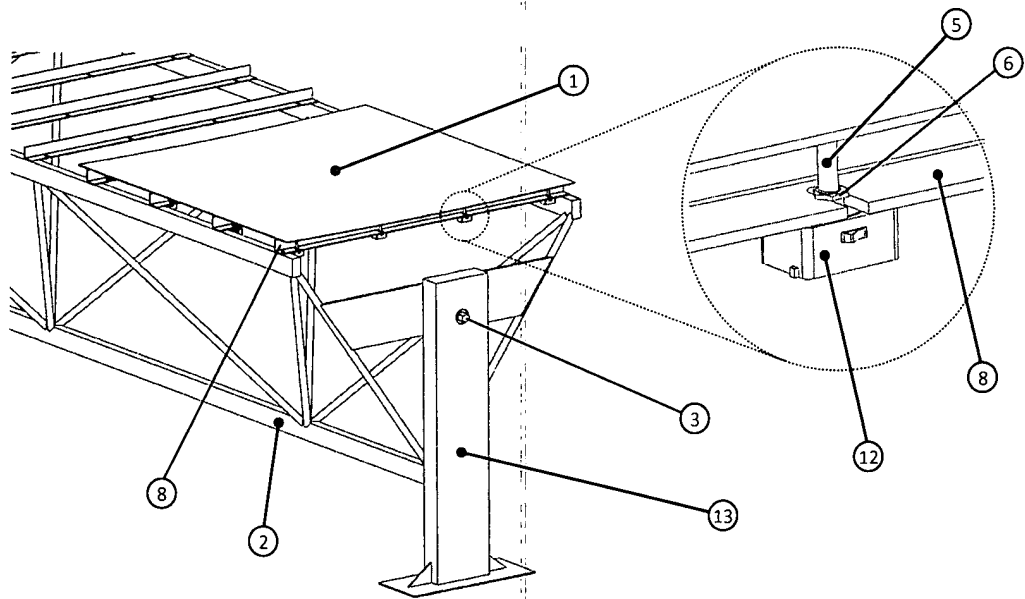


FIG. 4 montage des visseuses électriques.

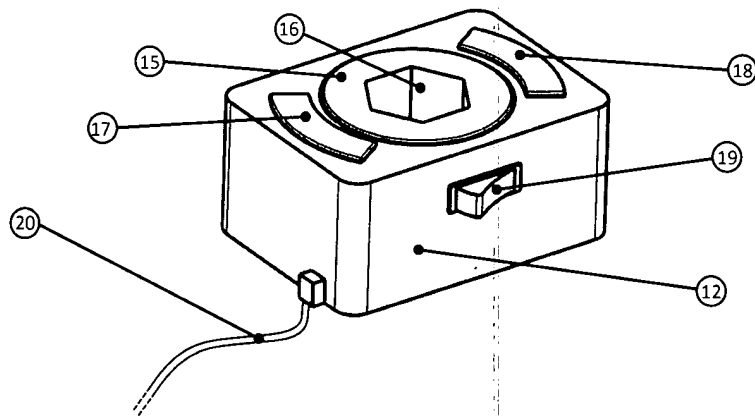


FIG. 5 visseuse électrique utilisée.

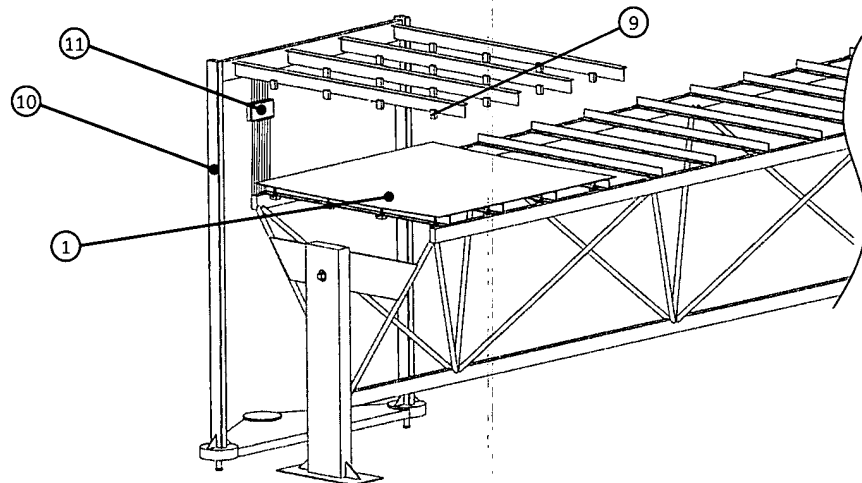


FIG. 6 mise en place du système de pilotage de la forme des plaques de verre

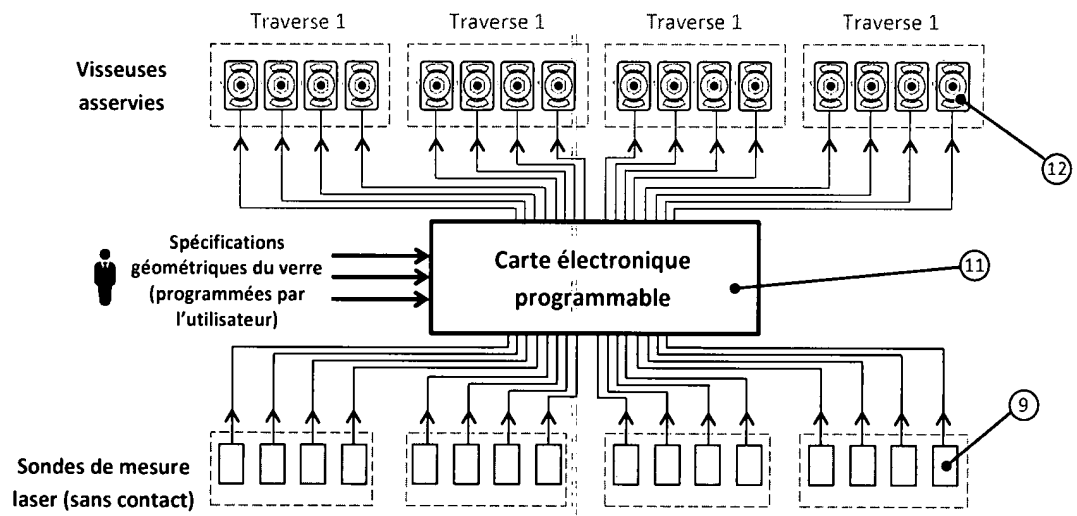



FIG. 7 synoptique du système d'asservissement imaginé.



**RAPPORT DE RECHERCHE
AVEC OPINION SUR LA BREVETABILITE**
(Conformément aux articles 43 et 43.2 de la loi 17-97 relative à la
protection de la propriété industrielle telle que modifiée et
complétée par la loi 23-13)

| | |
|---|---|
| Renseignements relatifs à la demande | |
| N° de la demande : 39389 | Date de dépôt : 17/10/2016 |
| Déposant : Ecole Polytechnique d'Agadir - UNIVERSIAPOLIS | |
| Intitulé de l'invention : Système de fixation de miroirs pour centrale solaire thermodynamique à miroirs de Fresnel | |
| Le présent document est le rapport de recherche avec opinion sur la brevetabilité établi par l'OMPIC conformément aux articles 43 et 43.2, et notifié au déposant conformément à l'article 43.1 de la loi 17-97 relative à la protection de la propriété industrielle telle que modifiée et complétée par la loi 23-13. | |
| Les documents brevets cités dans le rapport de recherche sont téléchargeables à partir du site http://worldwide.espacenet.com , et les documents non brevets sont joints au présent document, s'il y en a lieu. | |
| Le présent rapport contient des indications relatives aux éléments suivants : | |
| Partie 1 : Considérations générales | |
| <input checked="" type="checkbox"/> Cadre 1 : Base du présent rapport | |
| <input type="checkbox"/> Cadre 2 : Priorité | |
| <input type="checkbox"/> Cadre 3 : Titre et/ou Abrégé tel qu'ils sont définitivement arrêtés | |
| Partie 2 : Rapport de recherche | |
| Partie 3 : Opinion sur la brevetabilité | |
| <input checked="" type="checkbox"/> Cadre 4 : Remarques de clarté | |
| <input checked="" type="checkbox"/> Cadre 5 : Déclaration motivée quant à la Nouveauté, l'Activité Inventive et l'Application Industrielle | |
| <input type="checkbox"/> Cadre 6 : Observations à propos de certaines revendications dont aucune recherche significative n'a pu être effectuée | |
| <input type="checkbox"/> Cadre 7 : Défaut d'unité d'invention | |
| Examineur: L. BELCAID | Date d'établissement du rapport : 28/12/2016 |
| Téléphone: 212 5 22 58 64 14/00 |  |

Partie 1 : Considérations générales

Cadre 1 : base du présent rapport

Les pièces suivantes de la demande servent de base à l'établissement du présent rapport :

- Description
5 Pages
- Revendications
4
- Planches de dessin
4 Pages

Partie 2 : Rapport de recherche

Classement de l'objet de la demande :

CIB : F24J 2/10 ;

CPC : Y02E10/43 ; F24J 2002/1014

Bases de données électroniques consultées au cours de la recherche :

EPOQUE, Orbit

| Catégorie* | Documents cités avec, le cas échéant, l'indication des passages pertinents | N° des revendications visées |
|------------|--|------------------------------|
| X | EP2463699 ; HIMIN SOLAR CO LTD [CN] ; 2012-06-13 | 1 |
| A | <i>Paragraphes [14-20]; figures 1-4, 9</i> | 2-4 |
| X | CA2237882 ; SYMINGTON P TRACY [CA]; 2000-01-02 | 1 |
| A | <i>Tout le document</i> | 2-4 |
| A | WO2011098624 ; ABENGOA SOLAR NEW TECH SA [ES]; 2011-08-18 <i>Abrégé, figures 1-6</i> | 1-4 |

***Catégories spéciales de documents cités :**

-« X » document particulièrement pertinent ; l'invention revendiquée ne peut être considérée comme nouvelle ou comme impliquant une activité inventive par rapport au document considéré isolément
-« Y » document particulièrement pertinent ; l'invention revendiquée ne peut être considérée comme impliquant une activité inventive lorsque le document est associé à un ou plusieurs autres documents de même nature, cette combinaison étant évidente pour une personne du métier
-« A » document définissant l'état général de la technique, non considéré comme particulièrement pertinent
-« P » documents intercalaires ; Les documents dont la date de publication est située entre la date de dépôt de la demande examinée et la date de priorité revendiquée ou la priorité la plus ancienne s'il y en a plusieurs
-« E » Éventuelles demandes de brevet interférentes. Tout document de brevet ayant une date de dépôt ou de priorité antérieure à la date de dépôt de la demande faisant l'objet de la recherche (et non à la date de priorité), mais publié postérieurement à cette date et dont le contenu constituerait un état de la technique pertinent pour la nouveauté

Partie 3 : Opinion sur la brevetabilité*Cadre 4 : Remarques de clarté*

- Il ressort clairement de la page 6 de la description que la caractéristique « dispositif de contrôle de la forme la plaque qui est connecté avec les visseuses électriques » est essentielle à la définition de l'invention. La revendication indépendante 1 ne comporte pas cette caractéristique et ne satisfait donc pas à l'exigence qui découle de l'article 35 de la loi 17-97 modifiée et complétée par la loi 23-13, à savoir qu'une revendication indépendante doit contenir toutes les caractéristiques techniques essentielles à la définition de l'invention.
- Selon l'article 35 de la loi susmentionnée : « une revendication ne peut, sauf absolue nécessité, se fonder pour exprimer les caractéristiques techniques, sur de simples références à la description ou aux dessins. Les revendications doivent être claires, concises et fondées sur la description ».
- Les revendications 2 et 3 ne satisfont pas aux exigences de l'article 35 de la loi 17-97 modifiée et complétée par la loi 23-13 car l'objet de la protection demandée n'est pas clairement défini. L'exposé relatif à la fonction « contrôle et/ou mesure de forme des plaques en temps réel » ne permet pas à l'homme du métier de déterminer quelles caractéristiques techniques sont nécessaires à l'exécution de la fonction indiquée.

Cadre 5 : Déclaration motivée quant à la Nouveauté, l'Activité Inventive et l'Application Industrielle

| | | |
|--|---|------------|
| Nouveauté (N) | Revendications 1-4 Revendications aucune | Oui Non |
| Activité inventive (AI) | Revendications 2-4 Revendications 1 | Oui Non |
| Possibilité d'application Industrielle (PAI) | Revendications 1-4 Revendications aucune | Oui Non |

Il est fait référence aux documents suivants. Les numéros d'ordre qui leur sont attribués ci-après seront utilisés dans toute la suite de la procédure

D1 : EP2463699
 D2 : CA2237882
 D3 : WO2011098624

1. Nouveauté (N) :

Aucun des documents mentionnés ci-dessus ne divulgue un système de fixation des plaques de verre réfléchissant dans un panneau solaire comportant toutes les caractéristiques techniques telles que décrites dans la revendication 1. D'où l'objet de la revendication 1 est nouveau conformément à l'article 26 de la loi 17-97 modifiée et complétée par la loi 23-13.

Les revendications 2-4 sont dépendantes à la revendication 1, l'objet des dites revendications est donc nouveau.

2. Activité inventive (AI) :

2-1. Le document D1, qui est considéré comme l'état de la technique le plus proche de l'objet de la revendication 1, divulgue (*les références entre parenthèse s'appliquent au document « D1 »*) :

Un système de fixation et ajustement par vis-écrou d'une plaque de verre réfléchissant (1) caractérisé par :

- l'utilisation d'une ou plusieurs points de fixation de la plaque (1) pour bien régler sa forme.
- l'utilisation d'une ou plusieurs tiges filetées (4,9) collées à travers des éléments élastiques (2) sur la face opaque de la plaque de verre (1).
- le réglage de la forme incurvée de la plaque de verre réfléchissant se fait par l'ajustement des tiges (4,9).

L'objet de la revendication 1 diffère de D1 en ce que la translation verticale (serrage/desserrage) des tiges de fixation se fait par des visseuses électriques installées sur le dispositif de fixation.

Le problème que la présente invention se propose de résoudre peut être considéré comme améliorer la précision de translation verticale des tiges qui assurent l'ajustement de plaque de verre.

La solution proposée dans la revendication 1 de la présente demande ne peut pas être considérée comme impliquant une activité inventive au sens de l'article 28 de la loi 17-97 modifiée et complétée par la loi 23-13. En effet, l'utilisation d'une visseuse électrique pour assurer un serrage/desserrage avec précision des tiges utilisées dans D1 ne représente qu'une option parmi d'autres que l'homme de métier pourrait choisir sans faire preuve d'esprit inventif.

2.2- L'objet des revendications 2-4 diffère du document D1 en ce que dans la présente demande « la mesure et le contrôle de forme de la plaque de verre s'effectuent en temps réel en utilisant des capteurs à distance qui sont en communication avec une carte électronique pour commander les visseuses électriques ». Le problème à résoudre est considéré comme améliorer la précision de la forme

géométrique des plaques en verre réfléchissant.

Ces caractéristiques ne sont pas connues dans l'état de l'art et l'homme du métier n'a aucune incitation à partir des documents D1-D3 pour arriver à cette solution. D'où l'objet des revendications 2-4 implique une activité inventive conformément à l'article 28 de la loi 17/97 modifiée et complétée par la loi 23-13.

3. Possibilité d'application industrielle (PAI) :

L'objet de la présente invention est susceptible d'application industrielle au sens de l'article 29 de la loi 17-97 telle que modifiée et complétée par la loi 23-13, parce qu'il présente une utilité déterminée, probante et crédible.