



(12) DEMANDE DE BREVET D'INVENTION

- (11) N° de publication : **MA 39382 A1** (51) Cl. internationale : **B66D 1/74; B66C 23/44**
(43) Date de publication : **29.09.2017**

-
- (21) N° Dépôt : **39382**
(22) Date de Dépôt : **13.03.2015**
(30) Données de Priorité : **13.03.2014 FR 1452108**
(86) Données relatives à la demande internationale selon le PCT: **PCT/FR2015/000059 13.03.2015**
(71) Demandeur(s) : **BOURGEOIS, Alain, 30 Pinewood Lawn Dungarvan CO. Waterford (IE)**
(72) Inventeur(s) : **BOURGEOIS, Alain**
(74) Mandataire : **CABINET AKSIMAN**

-
- (54) Titre : **POTENCE A CABESTAN**
(57) Abrégé : La présente invention concerne un dispositif de relevage (1) d'objet, telle qu'une pompe (2), disposé au fond d'un forage (3) profond et relié à la surface (5) par un câble (4), ledit dispositif de relevage (1) comportant un bâti (10), des moyens d'entraînement (15, 16, 11, 13A, 13B...) aptes à entraîner sans glissement ledit câble (4) et à permettre la remontée ou la descente de l'objet, la partie du câble (4) sortant desdits moyens d'entraînement n'étant alors ni engagée dans une autre poulie ni soumise à l'effort de traction dû à la masse dudit objet, ledit dispositif de relevage (1) comportant des moyens de décoincement (18,19) permettant d'éviter à coup sûr que ledit câble (4) reste coincé dans les moyens d'entraînement.

ABREGE DESCRIPTIF

La présente invention concerne un dispositif de relevage (1) d'objet, telle qu'une pompe (2), disposé au fond d'un forage (3) profond et relié à la surface (5) par un câble (4), ledit dispositif de relevage (1) comportant un bâti (10), des moyens d'entraînement (15, 16, 11, 13A, 13B, ..) aptes à entraîner sans glissement ledit câble (4) et à permettre la remontée ou la descente de l'objet, la partie du câble (4) sortant desdits moyens d'entraînement n'étant alors ni engagée dans une autre poulie ni soumise à l'effort de traction dû à la masse dudit objet, ledit dispositif de relevage (1) comportant des moyens de décoincement (18, 19) permettant d'éviter à coup sûr que ledit câble (4) reste coincé dans les moyens d'entraînement.

Figure de l'abrégé : figure 1

POTENCE A CABESTAN

0004790

Domaine technique

La présente invention concerne un dispositif de relevage d'un objet, plus particulièrement de pompe, situé dans un forage profond, et également un procédé de relevage
5 mettant en œuvre le dispositif.

Technique antérieure

Dans les régions rurales des pays dont les ressources en eau sont faibles, l'eau doit être cherchée en profondeur,
10 jusqu'à près d'une centaine de mètres. Par forage profond, on entend généralement des forages de puits pour lesquels le niveau d'eau est situé à plus de 20 mètres sous la surface. Les pompes pour ce type de forages profonds, qui sont classiquement électriques, sont disposées au fond desdits
15 forages et permettent, à l'aide de tuyauteries de refoulement raccordées auxdites pompes, de pomper de l'eau jusqu'à 80-90 mètres de profondeur et de la remonter à la surface sans trop de difficultés. En outre, pour mettre en place une pompe du type connu et la remonter à la surface, on utilise un treuil
20 motorisé sur lequel s'enroule un câble reliant en permanence ladite pompe à la surface, ledit treuil étant de forte capacité car la masse desdites pompe et tuyauterie de refoulement pleines d'eau est importante et il est nécessaire d'exercer sur le câble un effort de traction conséquent pour
25 remonter l'ensemble pompe - câble - tuyauterie de refoulement à la surface, par exemple pour des raisons de maintenance ou de réparation.

Toutefois, ce type d'installation présente l'inconvénient majeur suivant : lors de la remontée dudit
30 ensemble pompe - câble - tuyauterie de refoulement à la surface, le câble s'enroule autour du tambour du treuil et il est ensuite nécessaire de dérouler entièrement ledit câble du tambour afin de libérer ce dernier en vue d'utiliser le même treuil sur une autre installation de pompage. En outre,

f

pour des forages de grande profondeur, il est nécessaire d'utiliser un treuil avec un tambour de grande capacité pour pouvoir enrouler toute la longueur de câble nécessaire, ce qui augmente les dimensions hors-tout et le coût de l'installation.

Exposé de l'invention

La présente invention a pour but de pallier l'inconvénient précédemment cité et de proposer un dispositif de relevage de pompe disposée au fond d'un forage profond et reliée à la surface par au moins un câble, ledit dispositif de relevage étant compact, facile et peu onéreux à mettre en œuvre et ne nécessitant pas le déroulage complet du câble après la remontée de ladite pompe à la surface pour une utilisation du dispositif de relevage sur un autre site par exemple.

Conformément à l'invention, il est donc proposé un dispositif de relevage d'un objet, telle qu'une pompe, disposé au fond d'un forage profond et relié à la surface par un câble, ledit dispositif de relevage comportant un bâti, des moyens d'entraînement aptes à entraîner sans glissement ledit câble et à permettre la remontée ou la descente de l'objet, la partie du câble sortant desdits moyens d'entraînement n'étant alors ni engagée dans une autre poulie ni soumise à l'effort de traction dû à la masse dudit objet, ledit dispositif de relevage étant remarquable en ce qu'il comporte des moyens de décroisement permettant d'éviter à coup sûr que ledit câble reste coincé dans les moyens d'entraînement.

Selon une première variante de réalisation, les moyens d'entraînement comportent au moins une première poulie montées pivotantes sur ledit bâti et un moteur apte à mettre en rotation la poulie et en ce que le câble est alors apte à s'engager par son extrémité libre dans la gorge de la poulie,

- 3 -

la gorge de la poulie étant apte à entraîner sans glissement ledit câble et donc à permettre la remontée ou la descente de l'objet lors d'une rotation de la poulie, la partie du câble sortant alors de la poulie n'étant alors ni engagée
5 dans une autre poulie ni soumise à l'effort de traction dû à la masse dudit objet, les moyens de décoincement permettant alors d'éviter à coup sûr que ledit câble reste coincé dans la gorge de la première poulie et continue de s'enrouler autour de cette dernière.

10 Selon une autre variante de réalisation, les moyens d'entraînement comportent au moins une première poulie montées pivotantes sur ledit bâti, un moteur apte à mettre en rotation la poulie et au moins une deuxième poulie accouplée à la première poulie et une poulie de renvoi montée
15 libre en rotation sur ledit bâti autour d'un axe de rotation sensiblement parallèle à celui desdites première et deuxième poulies et en ce que le câble est alors apte à s'engager par son extrémité libre successivement dans les gorges respectives de la première poulie, de la poulie de renvoi et
20 de la deuxième poulie, la gorge respective des première et deuxième poulies étant apte à entraîner sans glissement ledit câble et donc à permettre la remontée ou la descente de l'objet lors d'une rotation des première et deuxième poulies, la partie du câble sortant de la deuxième poulie n'étant
25 alors ni engagée dans une autre poulie ni soumise à l'effort de traction dû à la masse dudit objet, les moyens de décoincement permettant alors d'éviter à coup sûr que ledit câble reste coincé dans la gorge de la deuxième poulie et continue de s'enrouler autour de cette dernière.

30 De manière avantageuse, ladite extrémité du câble est engagée dans la gorge de la première poulie de manière à faire un demi-tour pour sortir de ladite gorge de façon sensiblement diamétralement opposée, puis dans la gorge de la poulie de renvoi de manière à faire un demi-tour pour

A

sortir de ladite gorge de façon sensiblement diamétralement opposée afin de revenir s'engager dans la gorge de la deuxième poulie dont elle ressort finalement de façon sensiblement diamétralement opposée en direction de la surface.

5 La gorge de la (ou des) première et/ou deuxième poulie(s) comporte de préférence une section transversale en forme de V apte à coincer le câble lorsqu'il est engagé dans ladite gorge afin de garantir son entraînement.

10 Chacune des première et/ou deuxième poulie(s) est composée de deux flasques munis chacun d'un chanfrein périphérique et assemblés entre eux de manière à ce que lesdits chanfreins forment la gorge en V.

15 La gorge de la (ou des) première et/ou deuxième poulie(s) peut en outre recevoir un revêtement de surface adéquat afin d'obtenir un coefficient d'adhérence suffisant et garantir l'entraînement du câble.

20 Chacune des première et/ou deuxième poulie(s) peut également être réalisée à partir d'un matériau spécifique présentant un coefficient d'adhérence suffisant pour garantir l'entraînement du câble.

Selon un mode de réalisation préféré, lesdits moyens de décoincement comportent au moins deux galets de décoincement montés pivotant sur le bâti selon des axes de rotation sensiblement parallèles à l'axe de rotation de la (ou des) première et/ou deuxième poulie(s), lesdits galets de décoincement sont disposés à proximité desdites première et/ou deuxième poulie(s).

30 Selon un autre mode de réalisation, lesdits moyens de décoincement comportent au moins deux lames solidaires du bâti et orientées tangentiellement par rapport à la (ou aux) première et/ou deuxième poulie(s), chaque lame étant pourvue d'une extrémité effilée apte à venir en contact avec l'intérieur de la gorge desdites poulie(s) (13A, 13B) pour décoincer le câble.

- 5 -

De manière avantageuse, le dispositif de relevage est apte à être disposé sur une flèche d'une potence de préférence repliable et embarquée sur un véhicule situé à proximité immédiate du forage.

5 L'invention concerne également un procédé de relevage d'un objet, telle qu'une pompe, disposé au fond d'un forage profond et relié à la surface par l'une des extrémités d'un câble, avec le dispositif de relevage selon l'invention, ledit procédé de relevage étant remarquable en ce qu'il
10 comporte au moins les étapes suivantes :

- engagement de l'extrémité libre du câble dans les moyens d'entraînement ;

- blocage dudit câble dans les moyens d'entraînement ;

- entraînement sans glissement du câble par les moyens
15 d'entraînement pour relever ledit objet de manière à que la partie du câble sortant desdits moyens d'entraînement ne soit ni engagée dans une autre poulie ni soumise à l'effort de traction dû à la masse dudit objet ;

- désengagement du câble des moyens d'entraînement
20 lorsque l'objet n'est plus dans le forage, de sorte à déposer le câble directement sur le sol permettant d'utiliser le même dispositif de relevage sur un autre site de forage.

Description sommaire des figures

25 D'autres avantages et caractéristiques ressortiront mieux de la description qui va suivre d'une variante d'exécution d'un dispositif de relevage de pompe selon l'invention en référence aux figures suivantes :

- la figure 1 est une vue en coupe verticale d'un
30 dispositif de relevage selon l'invention d'une pompe disposée au fond d'un forage profond, ledit dispositif de relevage étant solidaire de la flèche d'une potence embarquée sur un véhicule ;

- la figure 2 est une vue de face du dispositif de

f

relevage de la figure 1 ;

- la figure 3 est une vue de coupe du dispositif de relevage selon l'axe III-III' de la figure 2 ;

- la figure 4 est une vue de détail d'une poulie du de
5 la figure 3.

Meilleure manière de réaliser l'invention technique

Sur les figures 1 à 4, il est représenté un dispositif de relevage 1, selon l'invention, d'un objet, plus
10 particulièrement une pompe 2 et une tuyauterie de refoulement non représentée, disposé au fond d'un forage 3 profond et reliée à la surface 5 par un câble 4.

Ledit dispositif de relevage 1 comporte un bâti 10, un premier axe 11 monté pivotant sur ledit bâti 10, un deuxième
15 axe 12 sensiblement parallèle audit premier axe 11 et solidaires dudit bâti 10, des moyens d'entraînement comprenant au moins une première et une deuxième poulies 13A, 13B solidaires du premier axe 11 et de préférence
20 accouplées, une poulie de renvoi 14 montée libre en rotation sur ledit deuxième axe 12 et un moteur 15 apte à mettre en rotation le premier axe 11 et donc les première et deuxième poulies 13A, 13B, ledit moteur 15 étant avantageusement
accouplé à un réducteur 16 disposé entre le moteur 15 et le premier axe 11.

25 Les première et deuxième poulies 13A, 13B et la poulie de renvoi 14 sont aptes à coopérer avec le câble 4 reliant la pompe 2 à la surface 5 du forage 3.

Chacune des première et deuxième poulies 13A, 13B comporte une gorge 17A, 17B telle qu'elle permet de garantir
30 l'entraînement du câble 4, et donc la remontée ou la descente de la pompe 2 et de sa tuyauterie de refoulement à l'intérieur du forage 3, lors d'une rotation de ladite première poulie 13A ou deuxième poulie 13B.

Selon un mode de réalisation préféré, la gorge 17A, 17B

f

- 7 -

respective de chacune des première et deuxième poulies 13A, 13B comporte une section transversale en forme de V. Cette forme en V spécifique de la gorge 17A, 17B permet, d'une part, de recevoir des câbles de différents diamètres et, d'autre part, de coincer le câble lorsqu'il est engagé dans ladite gorge 17A, 17B afin de garantir son entraînement.

Chacune des première et deuxième poulies 13A, 13B est avantageusement composée de deux flasques 131 munis chacun d'un chanfrein périphérique 132 et assemblés en vis-à-vis par tout moyen approprié tel que, par exemple, des boulons 133, de manière à ce que les chanfreins 132 forment la gorge 17A, 17B en V (Cf. la figure 4).

L'Homme du Métier pourra également, sans aucune difficulté, choisir un matériau spécifique pour fabriquer chacune des première et deuxième poulies 13A, 13B et/ou un revêtement adéquat à mettre en œuvre sur la surface de la gorge 17A, 17B respectives de chacune des première et deuxième poulies 13A, 13B afin d'obtenir un coefficient d'adhérence suffisant et garantir l'entraînement du câble 4.

En référence aux figures 1 et 2, selon une mode d'utilisation avantageux, le dispositif de relevage 1 est disposé sur une flèche 20 d'une potence 21 de préférence repliable et embarquée sur un véhicule 22 situé à proximité immédiate du forage 3 dans lequel est disposée la pompe 2 attachée au câble 4 par l'une de ses extrémités 41, ce dernier étant tel que son extrémité 42 libre remonte jusqu'à la surface 5.

Avec une telle configuration, le câble est engagé par son extrémité 42 autour d'une poulie de renvoi 23 disposée à l'extrémité de la flèche 20, puis dans la gorge 17A de la première poulie 13A de manière à faire quasiment un demi-tour pour sortir de ladite gorge 17A de façon sensiblement diamétralement opposée. Ensuite, ledit câble 4 est engagé dans la gorge 24 de la poulie de renvoi 14 de manière à faire

f

un demi-tour pour sortir de ladite gorge 24 de façon sensiblement diamétralement opposée afin de revenir s'engager dans la gorge 17B de la deuxième poulie 13B dont il ressort finalement de façon quasiment diamétralement opposée en direction du sol compte tenu de la masse du câble 4. Après, il suffit d'une traction sur l'extrémité 42 du câble 4 issue de la deuxième poulie 13B pour coincer ledit câble au moins dans la gorge 17B de ladite deuxième poulie 13B du dispositif de relevage 1. Enfin, la remontée à la surface 5 ou la descente dans le forage 3 de la pompe 2 et sa tuyauterie de refoulement est obtenue grâce à la rotation des première et deuxième poulies 13A, 13B, ces dernières étant mises en mouvement par l'ensemble moteur 15 - réducteur 16.

L'intérêt du dispositif de relevage 1 selon l'invention réside dans le fait qu'après la deuxième poulie 13B des moyens d'entraînement le câble 4, qui n'est plus ni engagé dans une autre poulie ni soumis au l'effort de traction dû à la masse de l'objet déplacé repose entièrement sur le sol au côté du dispositif de relevage 1 qui ne comporte de ce fait aucun tambour d'enroulement ; ledit câble peut donc être facilement récupéré et enroulé par un ouvrier présent sur le site et on peut ainsi utiliser le dispositif de relevage 1

On comprend bien ici que seule la partie du câble 4 sortant la deuxième poulie 13B des moyens d'entraînement n'est plus ni engagée dans une autre poulie ni soumise au l'effort de traction dû à la masse de l'objet déplacé (Cf. figure 1).

On comprend bien que l'effort exercé sur la câble 4 par la pompe 2 et sa tuyauterie de refoulement permet de maintenir le coincement dudit câble 4 au moins dans la gorge 17A de la poulie 13A, et plus vraisemblablement dans les gorges 17A, 17B respectives des deux première et deuxième poulies 13A, 13B.

Le dispositif de relevage 1 selon l'invention comporte également de préférence des moyens de décoincement 18,19

F

permettant d'éviter à coup sûr que ledit câble 4 reste coincé dans les gorges 17A, 17B respectives des première et deuxième poulies 13A, 13B et continue de s'enrouler autour de ces dernières.

5 Selon un mode de réalisation préféré, les moyens de décoincement 18,19 comportent au moins deux galets montés pivotant sur le bâti 1 selon des axes de rotation sensiblement parallèles aux axes de rotation des première et deuxième poulies 13A, 13B et poulie de renvoi 14. Ces galets de
10 décoincement 18,19 sont de préférence disposés à proximité desdites poulies 13A, 13B entre ces dernières et poulie de renvoi 14 et entre les brins du câble 4, lorsqu'il est engagé autour des première et deuxième poulies 13A, 13B et de la poulie de renvoi 14, de manière à éviter que ledit câble 4
15 reste coincé dans lesdites gorges 17A, 17B respectives des première et deuxième poulies 13A, 13B (Cf. la figure 2).

Ainsi, lors de la remontée de la pompe 2 et sa tuyauterie de refoulement, le galet de décoincement 18 ou 19, selon le sens de montage, évite que l'extrémité 42 libre du
20 câble 4 issue de la poulie 13B reste coincé dans la gorge 17B de la deuxième poulie 13B et continue de s'enrouler autour de cette dernière. En effet, le galet de décoincement 18 décoince l'extrémité 42 libre du câble 4 en la déviant en direction du sol afin que ledit câble se déroule sur la
25 surface 5 évitant ainsi tout déroulement inutile du câble après la remontée complète de la pompe 2 et sa tuyauterie de refoulement.

Toutefois, sans sortir du cadre de la présente invention, les organes de décoincement 18,19 pourront être
30 deux lames solidaires du bâti 1 et orientées tangentielllement par rapport aux première et deuxième poulies 13A, 13B, chaque lame étant pourvue d'une extrémité effilée apte à venir en contact avec l'intérieur des gorges 17A, 17B respectives desdites poulies 13A, 13B pour décoincer le câble 4. Cette

f

- 10 -

variante des organes de décoincement 18,19, qui est très efficace, présente l'inconvénient de s'user assez rapidement compte tenu du contact entre les lames et la gorge 17A, 17B lors de la rotation de cette dernière.

5 Enfin, le dispositif de relevage 1 selon l'invention comporte des moyens de mesure (non représentés) du défilement du câble 4. Ces moyens de mesure permettent, par exemple, de savoir à quelle distance de la surface 5 l'objet à relever se trouve. Ces moyens de mesure comportent de préférence un
10 compte tour associé à l'une des première et deuxième poulies 13A, 13B ou de renvoi 14. En effet, en connaissant le diamètre d'enroulement desdites première et deuxième poulies 13A, 13B ou de renvoi 14 et le nombre de tours effectués par ces dernières, un opérateur pourra facilement
15 déterminer la longueur de câble 4 qui a déjà été relevé.

 On comprend bien que le dispositif de relevage 1 selon l'invention est particulièrement compact et facile à fabriquer et à mettre en œuvre. En effet, le dispositif de relevage 1, qui est composé d'éléments simples et en outre
20 peu couteux, évite l'enroulement complet du câble 4 sur un tambour et donc le déroulement complet de ce dernier à l'issue de la remontée complète de la pompe 2 et sa tuyauterie de refoulement.

25 Description d'autres modes de réalisation

 Selon une variante "extrême" de réalisation non représentée, les moyens d'entraînement du dispositif de relevage 1 ne comportent que la première poulie. Le câble est alors apte à s'engager par son extrémité libre uniquement
30 dans la gorge de la première poulie, ladite gorge étant toujours telle qu'elle permet de garantir l'entraînement du câble, et donc la remontée ou la descente de la pompe, lors d'une rotation de la première poulie, le câble n'étant alors, après la première poulie, ni engagé dans une autre poulie ni

f

- 11 -

soumis à l'effort de traction dû à la masse dudit objet. Cette variante "extrême" est certes très économique mais elle présente un niveau de sécurité moindre. En effet, si le câble se désengage de façon intempestive de la gorge de la première
5 poulie, la pompe retombe au fond du forage et peut alors être endommagée.

On comprend bien également ici que seule la partie du câble sortant la première poulie des moyens d'entraînement n'est plus ni engagée dans une autre poulie ni soumise au
10 l'effort de traction dû à la masse de l'objet déplacé.

Possibilité d'application industrielle

Le dispositif de relevage 1 selon l'invention s'applique plus particulièrement à la remontée ou la descente
15 d'une pompe 2 au fond d'un forage 3 profond, mais il peut également être utilisé pour la manutention d'un tout autre type de matériel industriel.

Enfin, il va de soi que les exemples de dispositif de relevage 1 conformes à l'invention qui viennent d'être
20 décrits ne sont que des illustrations particulières, en aucun cas limitatives de l'invention.

A

REVENDEICATIONS

1. Dispositif de relevage (1) d'un objet, telle qu'une pompe (2), disposé au fond d'un forage (3) profond et relié à la surface (5) par un câble (4), ledit dispositif de relevage (1) comportant un bâti (10), des moyens
5 d'entraînement aptes à entraîner sans glissement ledit câble (4) et à permettre la remontée ou la descente de l'objet, la partie du câble (4) sortant desdits moyens d'entraînement n'étant alors ni engagée dans une autre poulie ni soumise à l'effort de traction dû à la masse dudit objet,
10 ledit dispositif de relevage (1) étant **caractérisé** en ce qu'il comporte des moyens de décroincement (18,19) permettant d'éviter à coup sûr que ledit câble (4) reste coincé dans les moyens d'entraînement.

15 2. Dispositif de relevage (1) selon la revendication 1 **caractérisé** en ce que les moyens d'entraînement comportent au moins une première poulie (13A) montées pivotantes sur ledit bâti (10) et un moteur (15) apte à mettre en rotation la poulie (13A) et en ce que le câble (4) est alors apte à
20 s'engager par son extrémité libre (42) dans la gorge (17A) de la poulie (13A), la gorge (17A) de la poulie (13A) étant apte à entraîner sans glissement ledit câble (4) et donc à permettre la remontée ou la descente de l'objet lors d'une rotation de la poulie (13A), la partie du câble (4) sortant
25 alors de la poulie (13A) n'étant alors ni engagée dans une autre poulie ni soumise à l'effort de traction dû à la masse dudit objet, les moyens de décroincement (18,19) permettant alors d'éviter à coup sûr que ledit câble (4) reste coincé dans la gorge (17A) de la première poulie (13A) et continue
30 de s'enrouler autour de cette dernière.

3. Dispositif de relevage (1) selon la revendication 1, **caractérisé** en ce que les moyens d'entraînement comportent au moins une première poulie (13A)

f

montées pivotantes sur ledit bâti (10), un moteur (15) apte à mettre en rotation la poulie (13A) et au moins une deuxième poulie (13B) accouplée à la première poulie (13A) et une poulie de renvoi (14) montée libre en rotation sur ledit
5 bâti (10) autour d'un axe de rotation sensiblement parallèle à celui desdites première et deuxième poulies (13A, 13B) et en ce que le câble (4) est alors apte à s'engager par son extrémité libre (42) successivement dans les gorges (17A, 24, 17B) respectives de la première poulie (13A),
10 de la poulie de renvoi (14) et de la deuxième poulie (13B), la gorge (17A, 17B) respective des première et deuxième poulies (13A, 13B) étant apte à entraîner sans glissement ledit câble (4) et donc à permettre la remontée ou la descente de l'objet lors d'une rotation des première et deuxième
15 poulies (13A, 13B), la partie du câble (4) sortant de la deuxième poulie (13B) n'étant alors ni engagée dans une autre poulie ni soumise à l'effort de traction dû à la masse dudit objet, les moyens de décoincement (18,19) permettant alors d'éviter à coup sûr que ledit câble (4) reste coincé dans la
20 gorge (17B) de la deuxième poulie (13B) et continue de s'enrouler autour de cette dernière.

4. Dispositif de relevage (1) selon la revendication 3, **caractérisé** en ce que ladite extrémité (42)
25 du câble (4) est engagée dans la gorge (17A) de la première poulie (13A) de manière à faire un demi-tour pour sortir de ladite gorge (17A) de façon sensiblement diamétralement opposée, puis dans la gorge (24) de la poulie de renvoi (14) de manière à faire un demi-tour pour sortir de ladite
30 gorge (24) de façon sensiblement diamétralement opposée afin de revenir s'engager dans la gorge (17B) de la deuxième poulie (13B) dont elle ressort finalement de façon sensiblement diamétralement opposée en direction de la surface (5).

f

5. Dispositif de relevage (1) selon l'une quelconque des revendications 1 à 4, **caractérisé** en ce que la gorge (17A, 17B) de la (ou des) première et/ou deuxième poulie(s) (13A, 13B) comporte une section transversale en forme de V apte à coincer le câble (4) lorsqu'il est engagé dans ladite gorge (17A, 17B) afin de garantir son entraînement.

10 6. Dispositif de relevage (1) selon la revendication 5, **caractérisé** en ce que chacune des première et/ou deuxième poulie(s) (13A, 13B) est composée de deux flasques (131) munis chacun d'un chanfrein périphérique (132) et assemblés entre eux de manière à ce que lesdits
15 chanfreins (132) forment la gorge (17A, 17B) en V.

7. Dispositif de relevage (1) selon l'une quelconque des revendications 1 à 6, **caractérisé** en ce que la gorge (17A, 17B) de la (ou des) première et/ou deuxième poulie(s) (13A, 13B) reçoit un revêtement de surface adéquat afin d'obtenir un coefficient d'adhérence suffisant et garantir l'entraînement du câble (4).

25 8. Dispositif de relevage (1) selon l'une quelconque des revendications 1 à 7, **caractérisé** en ce que chacune des première et/ou deuxième poulie(s) (13A, 13B) est réalisée à partir d'un matériau spécifique présentant un coefficient d'adhérence suffisant pour garantir l'entraînement du câble (4).

30 9. Dispositif de relevage (1) selon l'une quelconque des revendications 1 à 8, **caractérisé** en ce que les moyens de décoincement (18,19) comportent au moins deux galets de décoincement montés pivotant sur le bâti (10) selon des axes de rotation sensiblement parallèles à l'axe de rotation de

f

la (ou des) première et/ou deuxième poulie(s) (13A, 13B), lesdits galets de décoincement sont disposés à proximité desdites première et/ou deuxième poulie(s) (13A, 13B).

5 10. Dispositif de relevage (1) selon l'une quelconque des revendications 1 à 8, **caractérisé** en ce que les moyens de décoincement (18,19) comportent au moins deux lames solidaires du bâti (1) et orientées tangentiellement par rapport à la (ou aux) première et/ou deuxième
10 poulie(s) (13A, 13B), chaque lame étant pourvue d'une extrémité pointue apte à venir en contact avec l'intérieur de la gorge (17A, 17B) respective desdites poulies (13A, 13B) pour décoincer le câble (4).

15 11. Dispositif de relevage (1) selon l'une quelconque des revendications 1 à 10, **caractérisé** en ce qu'il est apte à être disposé sur une flèche (20) d'une potence (21) de préférence repliable et embarquée sur un véhicule (22) situé à proximité immédiate du forage (3).

20 12. Procédé de relevage d'un objet, telle qu'une pompe (2), disposé au fond d'un forage (3) profond et relié à la surface (5) par l'une des extrémités (41) d'un câble (4), avec le dispositif de relevage (1) selon l'une quelconque des
25 revendications 1 à 11, ledit procédé de relevage étant **caractérisé** en ce qu'il comporte au moins les étapes suivantes :

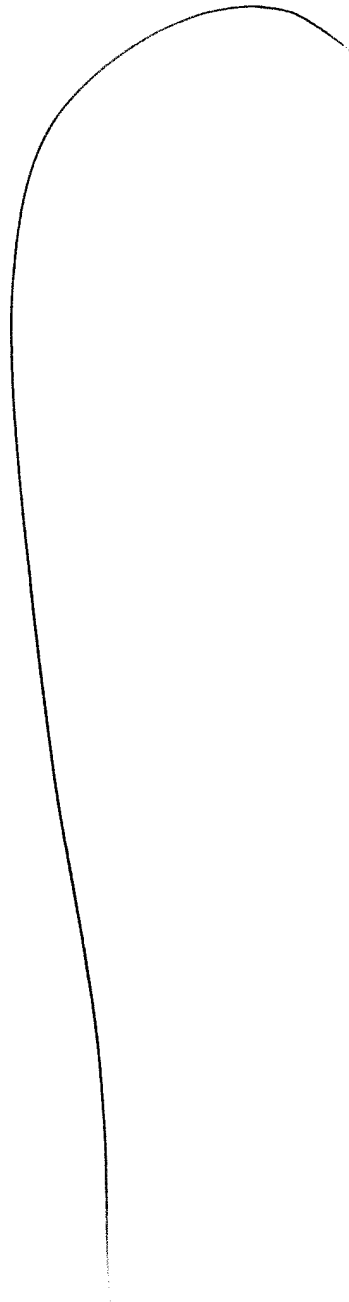
- engagement de l'extrémité libre (42) du câble (4) dans les moyens d'entraînement ;
- 30 - blocage dudit câble (4) dans les moyens d'entraînement ;
- entraînement sans glissement du câble (4) par les moyens d'entraînement pour relever ledit objet de manière à que la partie du câble (4) sortant desdits

A

- 16 -

moyens d'entrainement ne soit ni engagée dans une autre poulie ni soumise à l'effort de traction dû à la masse dudit objet ;

- 5 - désengagement du câble (4) des moyens d'entrainement lorsque l'objet n'est plus dans le forage (3), de sorte à déposer le câble entièrement sur le sol permettant d'utiliser le même dispositif de relevage (1) sur un autre site de forage (3).



A small, hand-drawn mark or signature, possibly a stylized letter 'f' or a similar symbol.

1/2

Fig. 1

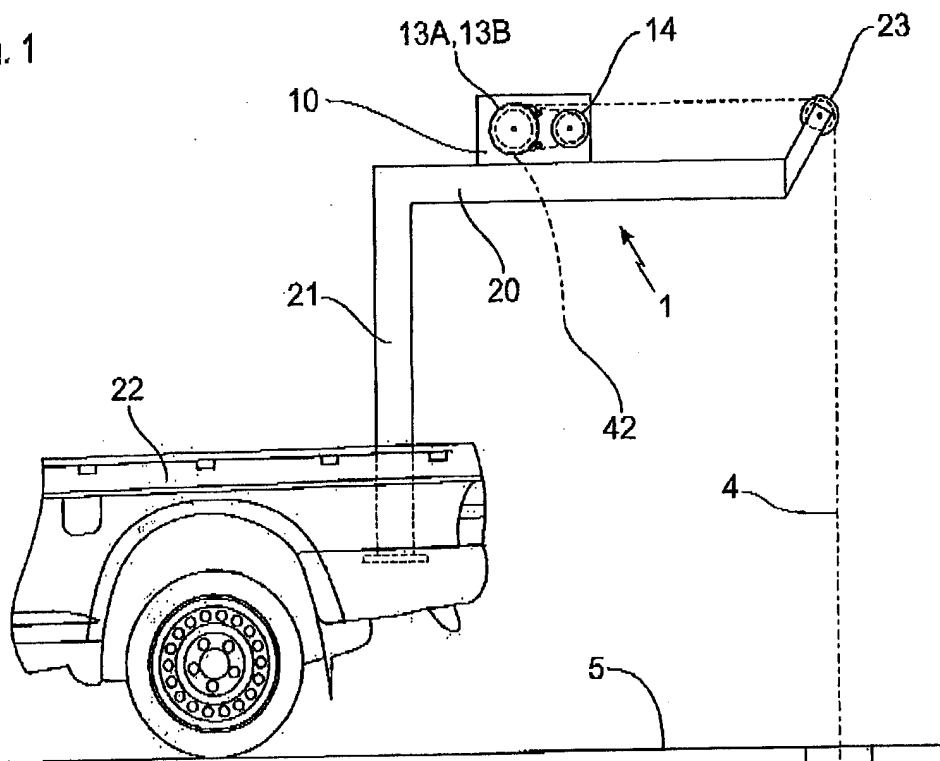
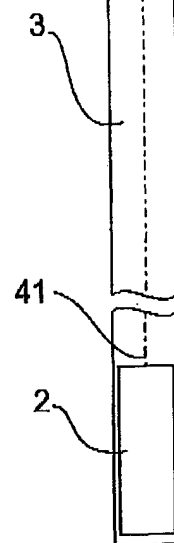
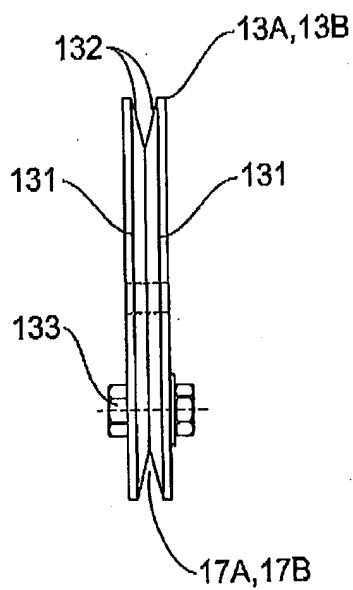


Fig. 4



2/2

Fig. 2

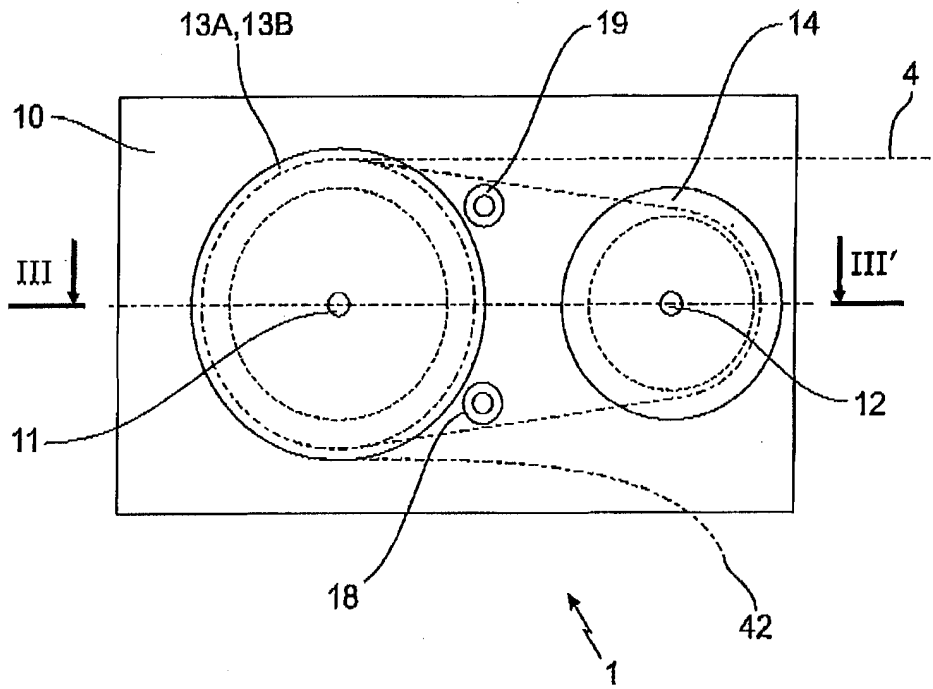
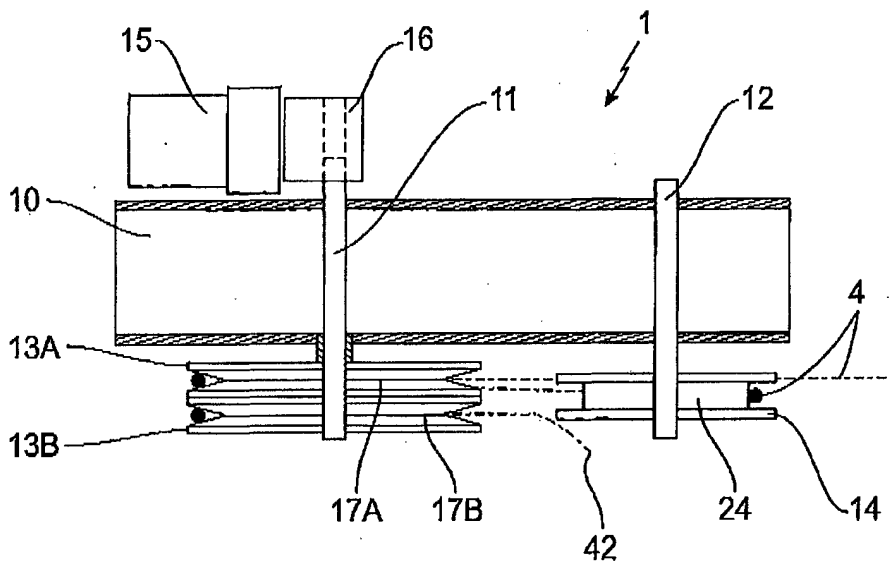


Fig. 3



ROYAUME DU MAROC

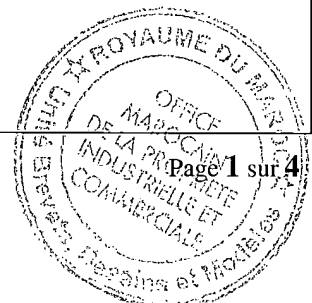
OFFICE MAROCAIN DE LA PROPRIETE
INDUSTRIELLE ET COMMERCIALE



المملكة المغربية
المكتب المغربي
للملكية الصناعية و التجارية

**RAPPORT DE RECHERCHE
AVEC OPINION SUR LA BREVETABILITE**
(Conformément aux articles 43 et 43.2 de la loi 17-97 relative à la
protection de la propriété industrielle telle que modifiée et
complétée par la loi 23-13)

Renseignements relatifs à la demande	
N° de la demande : 39382	Date de dépôt : 13/03/2015 Date d'entrée en phase nationale : 10/10/2016
Déposant : BOURGEOIS, Alain	Date de priorité: 13/03/2014
Intitulé de l'invention : POTENCE A CABESTAN	
Le présent document est le rapport de recherche avec opinion sur la brevetabilité établi par l'OMPIC conformément aux articles 43 et 43.2, et notifié au déposant conformément à l'article 43.1 de la loi 17-97 relative à la protection de la propriété industrielle telle que modifiée et complétée par la loi 23-13.	
Les documents brevets cités dans le rapport de recherche sont téléchargeables à partir du site http://worldwide.espacenet.com , et les documents non brevets sont joints au présent document, s'il y en a lieu.	
Le présent rapport contient des indications relatives aux éléments suivants :	
Partie 1 : Considérations générales	
<input checked="" type="checkbox"/> Cadre 1 : Base du présent rapport <input type="checkbox"/> Cadre 2 : Priorité <input type="checkbox"/> Cadre 3 : Titre et/ou Abrégé tel qu'ils sont définitivement arrêtés	
Partie 2 : Rapport de recherche	
Partie 3 : Opinion sur la brevetabilité	
<input type="checkbox"/> Cadre 4 : Remarques de clarté <input checked="" type="checkbox"/> Cadre 5 : Déclaration motivée quant à la Nouveauté, l'Activité Inventive et l'Application Industrielle <input type="checkbox"/> Cadre 6 : Observations à propos de certaines revendications dont aucune recherche significative n'a pu être effectuée <input type="checkbox"/> Cadre 7 : Défaut d'unité d'invention	
Examineur: L. BELCAID	Date d'établissement du rapport : 07/08/2017
Téléphone: 212 5 22 58 64 14/00	



Partie 1 : Considérations générales

Cadre 1 : base du présent rapport

Les pièces suivantes de la demande servent de base à l'établissement du présent rapport :

- Description
11 Pages
- Revendications
12
- Planches de dessin
2 Pages

Partie 2 : Rapport de recherche

Classement de l'objet de la demande :

CIB : B 66C 23/44, B 66D 1/74

Bases de données électroniques consultées au cours de la recherche :

EPOQUE, Orbit

Catégorie*	Documents cités avec, le cas échéant, l'indication des passages pertinents	N° des revendications visées
Y	US6027103 ; PAINTER BYRON WAYNE [US] ; 2000-02-22 <i>Abrégé; figures 1-4</i> <i>Colonne 4, ligne38- colonne 6, ligne 64</i> <i>Colonne 7, ligne36- colonne 8, ligne 67</i>	1-12
Y	FR677148 ; HÜRLIMANN ; 1930-03-04 <i>Page 1, colonne droite, ligne 50-ligne 61</i> <i>Page 2, colonne gauche, ligne 13-ligne 16</i> <i>Figure 1</i>	1-12
Y	GB169490 ; ANE PIETER SCHAT ; 1921-09-19 <i>Figure 1,2</i> <i>Page 2, colonne droite , lignes 77-83</i>	3,4,9
A	US5996971 ; CROUSE GERALD [CA] ; 1999-12-07 <i>Figures</i>	1-12

***Catégories spéciales de documents cités :**

-« X » document particulièrement pertinent ; l'invention revendiquée ne peut être considérée comme nouvelle ou comme impliquant une activité inventive par rapport au document considéré isolément
-« Y » document particulièrement pertinent ; l'invention revendiquée ne peut être considérée comme impliquant une activité inventive lorsque le document est associé à un ou plusieurs autres documents de même nature, cette combinaison étant évidente pour une personne du métier
-« A » document définissant l'état général de la technique, non considéré comme particulièrement pertinent
-« P » documents intercalaires ; Les documents dont la date de publication est située entre la date de dépôt de la demande examinée et la date de priorité revendiquée ou la priorité la plus ancienne s'il y en a plusieurs
-« E » Éventuelles demandes de brevet interférentes. Tout document de brevet ayant une date de dépôt ou de priorité antérieure à la date de dépôt de la demande faisant l'objet de la recherche (et non à la date de priorité), mais publié postérieurement à cette date et dont le contenu constituerait un état de la technique pertinent pour la nouveauté

Partie 3 : Opinion sur la brevetabilité

Cadre 5 : Déclaration motivée quant à la Nouveauté, l'Activité Inventive et l'Application Industrielle

Nouveauté (N)	Revendications 1-12 Revendications aucune	Oui Non
Activité inventive (AI)	Revendications aucune Revendications 1-12	Oui Non
Possibilité d'application Industrielle (PAI)	Revendications 1-12 Revendications aucune	Oui Non

Il est fait référence aux documents suivants. Les numéros d'ordre qui leur sont attribués ci-après seront utilisés dans toute la suite de la procédure

D1 : US6027103
D2 : FR677148
D3 : GB169490

1. Nouveauté (N) :

1.1- Aucun des documents mentionnés ci-dessus, considéré isolément, ne divulgue un dispositif de relevage comportant toutes les caractéristiques techniques telles que décrites dans la revendication 1. D'où l'objet de la revendication 1 est nouveau conformément à l'article 26 de la loi 17-97 telle que modifiée et complétée par la loi 23-13.

Par la suite, l'objet des revendications dépendantes 2-11 est nouveau.

1.2- Egalement, aucun des dits documents ne divulgue un procédé de relevage d'un objet comprenant toutes les étapes décrites dans la revendication indépendante 12. D'où l'objet de la revendication 12 est nouveau conformément à l'article 26 de la loi 17-97 telle que modifiée et complétée par la loi 23-13.

2. Activité inventive (AI) :

2.1- Le document D1, qui est considéré comme l'état de la technique le plus proche de l'objet de la revendication 1, divulgue un dispositif de relevage (figure 1) d'un objet, telle qu'une pompe, disposé au fond d'un forage profond et relie à la surface par un câble (11), ledit dispositif comportant un bâti (figure 1), des moyens d'entraînement [une poulie (40) entraînée par le moteur (21)] aptes à entraîner sans glissement ledit câble (11) et à permettre la remontée ou la descente de l'objet.

L'objet de la revendication 1 diffère de ce dispositif connu dans D1 en ce que le dispositif de la

présente demande comporte des moyens de décoincement permettant d'éviter que ledit câble reste coincé dans les moyens d'entraînement.

Le problème que la présente invention se propose de résoudre peut être considéré comme fournir un dispositif de relevage comportant un câble pouvant facilement et rapidement être enlevé du tambour, une fois l'opération de placement/relevage de l'objet terminée afin de pouvoir réutiliser le même treuil sur une autre installation.

La solution proposée dans la revendication 1 de la présente demande ne peut être considérée comme impliquant une activité inventive au sens de l'article 28 de la loi 17-97 telle que modifiée et complétée par la loi 23-13. En effet, ces caractéristiques ont déjà été employées dans le même but dans un dispositif de relevage analogue (voir document D2). Il serait évident pour l'homme du métier désireux parvenir au même résultat d'appliquer ces caractéristiques, avec un effet correspondant, dans un dispositif suivant D1, afin d'obtenir un dispositif de relevage conformément à la revendication 1.

2.2- Les revendications dépendantes 2-11 ne contiennent pas de caractéristiques qui, en étant combinées aux caractéristiques de l'une quelconque des revendications auxquelles lesdites revendications dépendantes sont liées, satisfont aux exigences de l'article 28 de la loi 17-97 modifiée et complétée par la loi 23-13 en ce qui concerne l'activité inventive. En effet :

- Les caractéristiques techniques additionnelles décrites dans les revendications dépendantes 2, 5-8 et 11 sont le résultat d'une combinaison évidente des documents D1 et D2.
- Le document D3 divulgue un dispositif de levage comportant les caractéristiques techniques décrites dans les revendications dépendantes 3, 4 et 9. Il est évident pour l'homme du métier d'introduire ces caractéristiques dans les dispositifs de D1 et D2 afin d'arriver au même résultat sans faire preuve d'esprit inventif.

2.3- Le même raisonnement s'applique à l'objet de la revendication de procédé 12, qui est considéré comme évident suite à la combinaison des documents D1 et D2. Par conséquent, il n'implique pas une activité inventive conformément à l'article 28 de la loi 17-97 modifiée et complétée par la loi 23-13.

3. Possibilité d'application industrielle (PAI) :

L'objet de la présente invention est susceptible d'application industrielle au sens de l'article 29 de la loi 17-97 telle que modifiée et complétée par la loi 23-13, parce qu'il présente une utilité déterminée, probante et crédible.