

ROYAUME DU MAROC

OFFICE MAROCAIN DE LA PROPRIETE (19)
INDUSTRIELLE ET COMMERCIALE



المملكة المغربية

المكتب المغربي
للملكية الصناعية و التجارية

(12) BREVET D'INVENTION

(11) N° de publication : **MA 39381 B1** (51) Cl. internationale : **A47G 25/00**

(43) Date de publication :
31.12.2018

(21) N° Dépôt :
39381

(22) Date de Dépôt :
10.10.2016

(30) Données de Priorité :
04.04.2016 ES U201630417

(71) Demandeur(s) :
ERUM DYNAMIC SOLUTIONS S.L, c/ San Jorge n°1 Post Code: 03801 Alcoy (ES)

(72) Inventeur(s) :
JUAN MANUEL ERUM PASCUAL

(74) Mandataire :
ABU-GHAZALEH INTELLECTUAL PROPERTY (TMP AGENTS)

(54) Titre : **CINTRE DE PROTECTION**

(57) Abrégé : La présente invention concerne un cintre pour accrocher des articles de vêtement qui évite que ledit article de vêtement soit endommagé pendant le procédé à cause du frottement contre, la production de lignes sur, le marquage, des accrocs, des déchirures ou la formation d'un trou dans l'article de vêtement. Dans ce sens, le cintre de protection comprend un noyau central supérieur à partir duquel émerge le crochet correspondant pour l'accrocher à la barre de suspension, et à partir duquel noyau émerge vers les côtés des sections divergentes pour permettre d'accrocher une jupe, une veste ou similaire, et même apte à comprendre une traverse inférieure pour accrocher des pantalons et des points d'engagement aux extrémités de la traverse pour incorporer des éléments élastiques en guise de moyens de manipulation de pantalons. Notamment, les sections divergentes du cintre ont un intérieur creux, tandis que chaque extrémité de chaque section divergente a une terminaison périphérique arrondie sur les bords extérieurs, complétée par une butée située à l'extrémité de chaque section divergente.

ABRÉGÉ

La présente invention concerne un cintre pour accrocher des articles de vêtement qui évite que ledit article de vêtement soit endommagé pendant le procédé à cause du frottement contre, la production de lignes sur, le marquage, des accrocs, des déchirures ou la formation d'un trou dans l'article de vêtement. Dans ce sens, le cintre de protection comprend un noyau central supérieur à partir duquel émerge le crochet correspondant pour l'accrocher à la barre de suspension, et à partir duquel noyau émergent vers les côtés des sections divergentes pour permettre d'accrocher une jupe, une veste ou similaire, et même apte à comprendre une traverse inférieure pour accrocher des pantalons et des points d'engagement aux extrémités de la traverse pour incorporer des éléments élastiques en guise de moyens de manipulation de pantalons. Notamment, les sections divergentes du cintre ont un intérieur creux, tandis que chaque extrémité de chaque section divergente a une terminaison périphérique arrondie sur les bords extérieurs, complétée par une butée située à l'extrémité de chaque section divergente.

Cintre de protection

DESCRIPTION

5

DOMAINE TECHNIQUE

La présente invention concerne un cintre dont le but essentiel consiste à fournir un
10 élément pour accrocher articles de vêtement et dont la structure rend possible
l'introduction, la mise en place et la manipulation de l'article de vêtement, en évitant
que ledit article de vêtement soit endommagé pendant le procédé à cause du
froissement, la production de lignes, le marquage, des accrocs, la déchirure ou
l'aménagement d'un trou dans l'article de vêtement.

15

Notamment, le cintre de la présente invention est formé d'un crochet central
supérieur et un corps principal duquel émergent vers les côtés des sections
divergentes ayant un intérieur creux, tandis que les extrémités des sections
divergentes ont des terminaisons périphériques complétées par une butée, de
20 manière que cette butée forme une seule pièce avec le cintre, ou la butée étant une
pièce accessoire optionnelle couplée à la terminaison correspondante du cintre.

Le cintre de l'invention évite que les articles de vêtement réalisés en un tissu
quelconque, spécialement ceux réalisés en des tissus délicats, produisent des
25 déchirures, des accrochages, des lignes, des froissements, des marques, des trous
ou l'éventualité de tout autre type de dommage.

ART ANTÉRIEUR

30

On connaît des cintres pour accrocher des articles de vêtement ayant plusieurs
formes et un corps principal intérieurement creux. Cependant, les cintres divulgués
ayant des branches creuses ont des terminaisons sur leurs branches latérales sous
forme de bords coupants.

35

Ces cintres intérieurement creux avec des terminaisons à bord coupant ont un grand inconvénient consistant en ce que l'article de vêtement lui-même peut s'endommager lorsqu'il est introduit sur le cintre. Bien que l'utilisateur soit capable d'introduire l'article de vêtement sans l'abîmer, la postérieure mise en place et manipulation de l'article de vêtement accroché sur des cintres de ce type marquera ou endommagera ledit article de vêtement lorsqu'il entrera en contact avec les bords coupants, et, par conséquent l'abîmera inévitablement.

En aucun cas, on ne connaît aucun cintre ayant des branches latérales verticales creuses avec des terminaisons qui n'endommagent pas l'article de vêtement réalisé en un type de tissu quelconque, particulièrement un tissu délicat.

DESCRIPTION DE L'INVENTION

15

Le cintre de protection est basé sur un noyau central supérieur à partir duquel émerge le crochet correspondant pour l'accrocher à la barre de suspension et à partir duquel noyau émergent vers les côtés des sections divergentes pour permettre l'accrochage d'une chemise, une veste ou similaire.

20

Le cintre est caractérisé en ce que les sections divergentes divergeant vers les côtés ont un intérieur creux ou rainuré les traversant. Les extrémités des sections divergentes ont une terminaison périphérique sur les bords extérieurs, complétée par une butée située à l'extrémité de chaque section divergente, évitant la présence de bords coupants pouvant endommager l'article de vêtement.

25

Dans ce sens, chaque butée correspond à une plaque située dans la cavité délimitée par les bords de chaque extrémité de la section divergente afin d'éviter la formation de bords coupants extérieurs ou intérieurs à chacune desdites extrémités des sections divergentes.

30

En conséquence, la configuration de la terminaison périphérique des extrémités divergentes du cintre rend possible la protection des vêtements dans les boutiques, les magasins et lors du transport.

35

De plus, lorsque l'on accroche les articles de vêtement sur le cintre de l'invention, on évite le marquage, la formation de lignes, de trous, le froissement, ou tout autre dommage sur les articles de vêtement, par exemple, lorsque les articles de vêtement sont pressés les uns contre les autres pendant le transport dans un conteneur, un
5 camion, etc.

Avantageusement, lorsque l'article de vêtement accroché sur le cintre de la présente invention se trouve dans la zone de stockage d'une boutique ou dans la boutique elle-même, son accrochage évitera de l'endommager, même lorsque l'article de
10 vêtement tombe par terre.

Par conséquent, il est vivement recommandé d'utiliser le cintre de l'invention lorsque l'article de vêtement à accrocher est réalisé en tissus délicats tels que les doublures ou la soie, car les bords arrondies des sections divergentes éviteront de
15 l'endommager ou de lui produire des marques, soit lorsque l'article de vêtement est introduit sur le cintre soit lorsque qu'il est en train d'être manipulé.

Dans une première réalisation, le cintre comporte une seule pièce, de manière que l'injection de polymère se réalise dans un moule ayant une configuration permettant
20 d'obtenir le cintre de l'invention, lorsque les sections divergentes sont intérieurement creuses et la terminaison de celles-ci a une forme périphérique arrondie.

Dans une deuxième réalisation, le cintre comporte deux éléments, le cintre lui-même, ayant des sections divergentes intérieurement creuses et la terminaison
25 desquelles a des bords intérieurs coupants, et des pièces accessoires sous forme de couvercle avec des bords arrondis couplés aux extrémités des sections divergentes.

Bien entendu, le couvercle sous forme de plaque pour la terminaison périphérique arrondie du cintre peut se faire de plusieurs manières, c'est-à-dire, le cintre de
30 l'invention doit avoir une réalisation permettant d'offrir une extrémité fermée dans chaque section divergente, tel qu'un couvercle introduit dans la terminaison de l'extrémité divergente de manière que la rainure traversant intérieurement le cintre passe par une butée à l'extrémité de sa trajectoire.

35

Un couvercle ayant de telles dimensions et introduit à l'extrémité de la section divergente ou un couvercle avec une charnière fixée à un des bords de l'extrémité de la terminaison divergente sont cités parmi les réalisations non limitatives. Dans les deux cas, les couvercles présents aux extrémités des branches divergentes évitent que l'article de vêtement entre en contact avec les bords coupants intérieurs du cintre.

Optionnellement, le cintre est susceptible d'avoir une traverse inférieure pour accrocher des pantalons, ayant à chacune de ses extrémités des points d'engagement arrondies en forme de corne pour incorporer un élément élastique en guise de moyens de fixation pour éviter que les pantalons glissent ou tombent, et il peut également avoir des éléments d'engagement pour des bretelles ou similaire.

15 DESCRIPTION DES DESSINS

Pour compléter la description réalisée ci-dessous et afin d'aider à mieux comprendre les caractéristiques de l'invention selon l'une de ses réalisations pratiques préférées, on annexe un jeu de dessins comme partie intégrante de ladite description décrivant ce qui suit avec un caractère illustratif et nullement limitatif:

La Figure 1 est une représentation correspondant à une vue d'un cintre connu ayant des bords coupants, mettant en valeur la vue en détail de la zone ayant les bords coupants.

25

La Figure 2 est une vue du moment lorsqu'un article de vêtement est introduit sur le cintre ayant des bords coupants illustré dans la Figure 1.

La Figure 3 est une vue de l'article de vêtement endommagé par le cintre ayant des bords coupants illustré dans la Figure 1.

30

La Figure 4 est une représentation correspondant à une vue du cintre de protection de l'invention ayant des bords arrondis, mettant en valeur la vue en détail de la zone améliorée.

35

DESCRIPTION DÉTAILLÉE DE L'INVENTION

5 Comme on peut voir dans la Figure 1, on représente un cintre (1) qui est connu dans l'art antérieur comporte un noyau central supérieur (2) à partir duquel émerge vers le haut un crochet (3) pour l'accrocher sur une barre. En outre, deux sections divergentes (4) émergent vers les côtés à partir du noyau central (2) pour permettre d'accrocher une jupe, une veste ou similaire.

10 Les sections divergentes (4) du cintre connu (1) sont intérieurement creuses ou elles ont une rainure (5) sur leur face intérieure, les extrémités des sections divergentes (4) étant formées par des terminaisons ou bords coupants (6). Comme on observe dans les Figures 2 et 3, lorsque l'article de vêtement (7) est introduit sur le cintre (1) ayant des bords coupants, ledit vêtement est endommagé à certains points (7')

15 lorsque les terminaisons coupantes (6) du cintre (1) entrent en contact avec l'article de vêtement (7).

La Figure 4 montre le cintre de protection de l'invention (8), comprenant, de façon conventionnelle, un noyau central supérieur (2) à partir duquel émerge vers le haut le crochet correspondant (3) pour l'accrocher sur une barre (non illustrée).

20

Le cintre de l'invention (8) a également un intérieur creux (5) sur sa face intérieure traversant les deux sections divergentes (4) qui émergent du noyau central supérieur (2) vers les côtés.

25

Sur la base de certaines de ces caractéristiques communes aux cintres en général, la nouvelle caractéristique est que le cintre de l'invention (8) a à chaque extrémité de chaque section divergente une terminaison périphérique arrondie (9) complété par une butée située à l'extrémité de chaque section divergente.

30

La Figure 4 montre que la butée consiste en une plaque (10) située dans la cavité délimitée par les bords de chaque extrémité des sections divergentes (4) pour éviter la formation de bords coupants extérieurs ou intérieurs à chacun des dits bords des sections divergentes (4).

35

- 6 -

Bien entendu, le cintre peut être du type montré aux dessins, en montrant les éléments mentionnés ci-dessus, bien qu'il peut être d'une toute autre forme si toutefois elle définit dans ses sections divergentes (4) un intérieur creux (5), ainsi qu'une terminaison périphérique arrondie (9) sur les bords extérieurs situés aux 5 extrémités des sections divergentes, et une plaque sous forme d'un couvercle (10) pour recouvrir les bords intérieurs desdites extrémités des sections divergentes, en évitant ainsi les dommages causés par le marquage, le froissement, la formation de trous, c'est-à-dire les dommages aux articles de vêtement introduits sur le cintre.

9

REVENDEICATIONS

1. Cintre de protection (8), comprenant un noyau central supérieur (2) à partir duquel émerge le crochet correspondant (3) pour l'accrocher à la barre de suspension, et à partir dudit noyau émergent vers les côtés des sections divergentes (4) pour permettre l'accrochage d'une jupe, une veste ou similaire, et étant même apte à comprendre une traverse inférieure pour accrocher des pantalons et des points d'engagement aux extrémités de la traverse pour incorporer des éléments élastiques en guise de moyens de manipulation de pantalons, **caractérisé en ce que** les sections divergentes (4) ont un intérieur creux (5), tandis que chaque extrémité de chaque section divergente a une terminaison périphérique arrondie (9) sur les bords extérieurs, complété par une butée située à l'extrémité de chaque section divergente.
2. Cintre de protection (8) selon la revendication 1, **caractérisé en ce que** chaque butée correspond à une plaque (10) située dans la cavité délimitée par les bords de chaque extrémité de la section divergente (4) pour éviter la formation de bords coupants intérieurs à chacune desdites extrémités des sections divergentes.

20

9

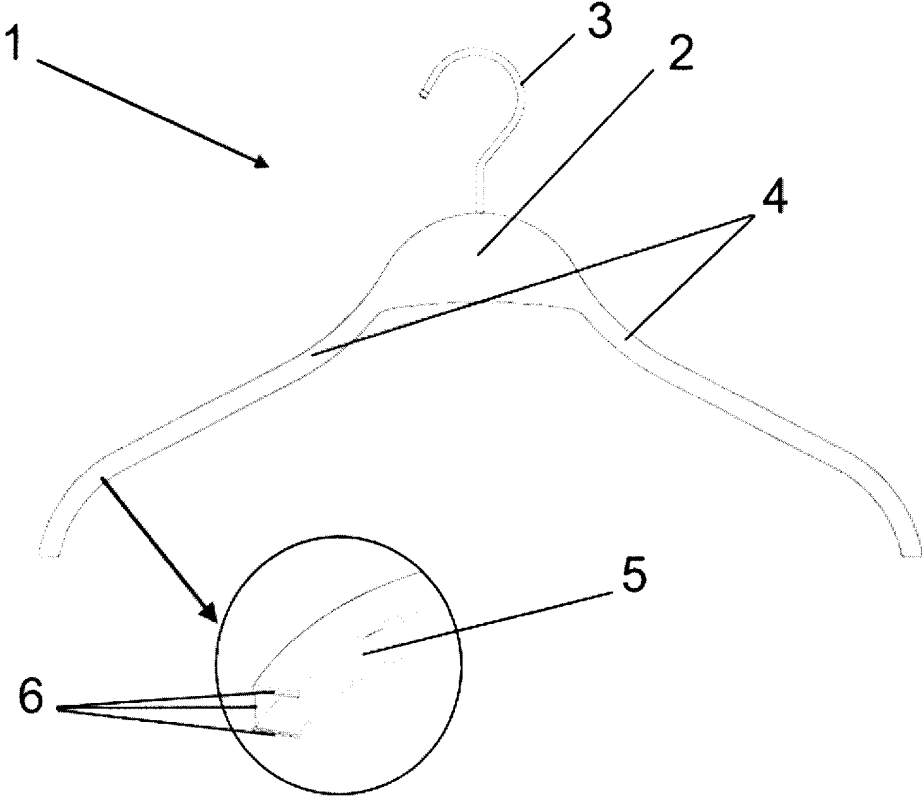


FIG. 1

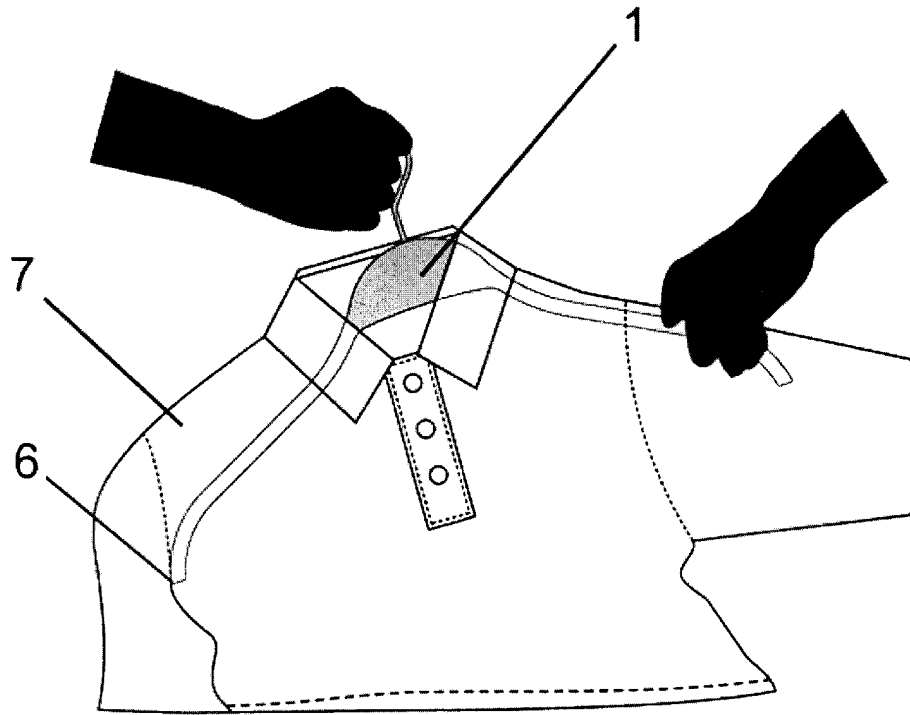


FIG. 2

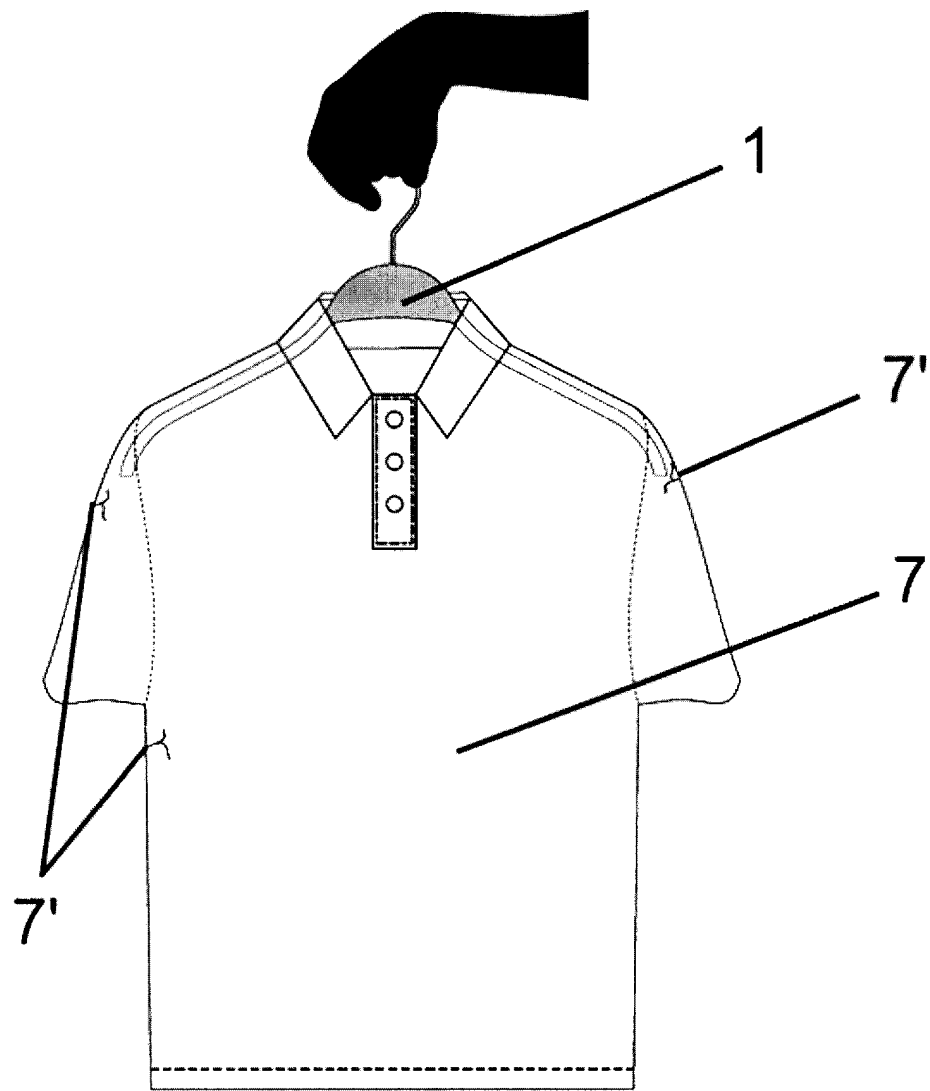


FIG. 3

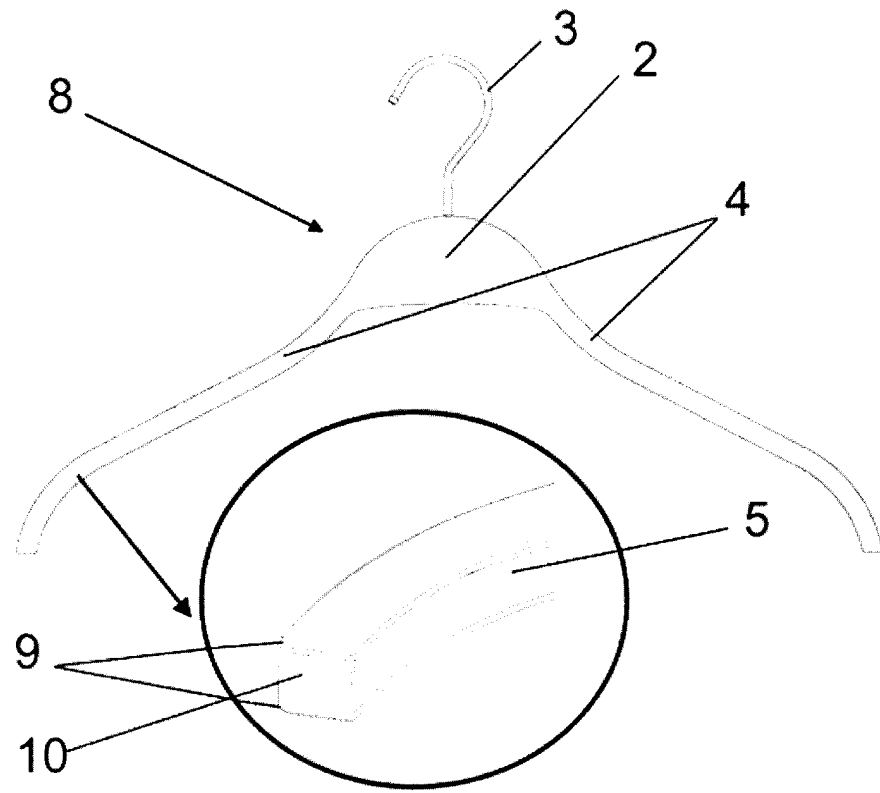


FIG. 4



**RAPPORT DE RECHERCHE DEFINITIF AVEC OPINION
SUR LA BREVETABILITE**

*Établi conformément à l'article 43.2 de la loi 17-97 relative à la
protection de la propriété industrielle telle que modifiée et
complétée par la loi 23-13*

Renseignements relatifs à la demande	
N° de la demande : 39381	Date de dépôt : 10/10/2016
Déposant : ERUM DYNAMIC SOLUTIONS S.L	Date de priorité: 04/04/2016
Intitulé de l'invention : CINTRE DE PROTECTION	
Classement de l'objet de la demande : CIB : A 47G 25/00	
Le présent rapport contient des indications relatives aux éléments suivants :	
Partie 1 : Considérations générales	
<input checked="" type="checkbox"/> Cadre 1 : Base du présent rapport <input type="checkbox"/> Cadre 2 : Priorité	
Partie 2 : Opinion sur la brevetabilité	
<input type="checkbox"/> Cadre 3 : Remarques de clarté <input type="checkbox"/> Cadre 4 : Observations à propos de revendications modifiées qui s'étendent au-delà du contenu de la demande telle qu'initialement déposée <input checked="" type="checkbox"/> Cadre 5 : Déclaration motivée quant à la Nouveauté, l'Activité Inventive et l'Application Industrielle <input type="checkbox"/> Cadre 6 : Défaut d'unité d'invention	
Examineur: BAMI MOHAMMED	Date d'établissement du rapport : 28/11/2018
Téléphone: (+212) 5 22 58 64 14	

Partie 1 : Considérations générales

Cadre 1 : base du présent rapport

Les pièces suivantes servent de base à l'établissement du présent rapport :

- Demande telle qu'initialement déposée
- Demande modifiée suite à la notification du rapport de recherche préliminaire :
- Observations à l'appui des revendications maintenues
- Observations des tiers suite à la publication de la demande
- Réponses du déposant aux observations des tiers
- Nouveaux documents constituant des antériorités :
 - Suite à la recherche complémentaire (Couvrant les documents de l'état de la technique qui n'étaient pas disponibles à la date de la recherche préliminaire)
 - Suite à la recherche additionnelle (couvrant les éléments n'ayant pas fait l'objet de la recherche préliminaire)
- Observations à l'encontre de la décision de rejet

Partie 2 : Opinion sur la brevetabilité

Cadre 5: Déclaration motivée quant à la Nouveauté, l'Activité Inventive et l'Application Industrielle

Nouveauté (N)	Revendications 1-2 Revendications aucune	Oui Non
Activité inventive (AI)	Revendications 1-2 Revendications aucune	Oui Non
Possibilité d'application Industrielle (PAI)	Revendications 1-2 Revendications aucune	Oui Non

D1 : US2787406 A

1. Nouveauté (N) :

Aucun document ne divulgue l'objet des revendications 1-2 qui est donc nouveau au sens de l'article 26 de la loi 17/97 telle que modifiée et complétée par la loi 23/13.

2. Activité inventive (AI) :

Le document D1 est considéré comme l'état de la technique le plus proche de l'objet de la revendication 1 et divulgue :

Un cintre de protection (voir figure 1) comprenant un noyau central supérieur (les éléments 20,26,30 de la figure 1 constituant le noyau) à partir duquel émerge le crochet correspondant (élément 10 figure 1) pour l'accrocher à la barre de suspension, et à partir dudit noyau émergent vers les côtés des sections divergentes (éléments 12 et 32 de la figure 1) pour permettre l'accrochage d'une jupe, une veste ou similaire et étant même apte à comprendre une traverse inférieure pour accrocher des pantalons (voir élément 30 figure 1) et des points d'engagements aux extrémités de la traverse pour incorporer des éléments élastiques en guise de moyens de manipulation de pantalons.

L'objet de la revendication 1 diffère de D1 en ce que : les sections divergentes ont des extrémités ayant des terminaisons périphériques arrondies complétée par une butée située à l'extrémité de chaque section divergente.

Le problème objectif que la présente demande se propose de résoudre peut donc être considéré comme : Adapter le cintre de D1 pour empêcher la déchirure des vêtements lors de l'utilisation du cintre.

La solution proposée implique une activité inventive. En effet, la forme de l'extrémité du cintre de la présente invention est de sorte que la zone de partage se trouve à l'intérieur du cintre empêchant ainsi la déchirure des vêtements. Aucun document de l'état de la technique ne contient un enseignement ou une suggestion qui aurait incité l'homme du métier à adopter ladite solution sans faire preuve d'esprit inventif.

L'objet des revendications 1-2 implique une activité inventive au sens de l'article 28 de la loi 17/97 telle que modifiée et complétée par la loi 23/13.

3. Possibilité d'application industrielle (PAI) :

L'objet de la présente invention est susceptible d'application industrielle au sens de l'article 29 de la loi 17-97 telle que modifiée et complétée par la loi 23-13, parce qu'il présente une utilité déterminée, probante et crédible.