



(12) DEMANDE DE BREVET

- (11) N° de publication : **MA 39376 A1** (51) Cl. internationale : **A61M 15/00**
(43) Date de publication : **31.10.2016**

-
- (21) N° Dépôt : **39376**
(22) Date de Dépôt : **24.03.2015**
(30) Données de Priorité : **29.03.2014 IN 1159/MUM/2014**
(86) Données relatives à la demande internationale selon le PCT:
N° Dépôt international Date D'entrée en phase nationale
PCT/GB2015/050866 06.10.2016
(71) Demandeur(s) :
• **CIPLA EUROPE NV, Uitbreidingstraat 84 B-2600 Antwerpen (BE)**
• **BENNETT, Adrian, 10 Old Bailey London Greater London EC4M 7NG (GB)**
(72) Inventeur(s) :
PIETERS, Frank ; RAO, Xerxes
(74) Mandataire :
ABU-GHAZALEH INTELLECTUAL PROPERTY TMP AGENTS

(54) Titre : **INHALATEUR**

- (57) Abrégé : L'invention concerne un dispositif (20) distribuant un fluide acheminé depuis une source de fluide externe. Le dispositif comprend un transducteur (32) conçu pour recevoir un fluide provenant de la source de fluide, et un élément de liaison et de déclenchement repliable (502) couplant le transducteur et la source de fluide. L'élément de liaison comporte une articulation repliable empêchant la libération de la source de fluide lorsqu'elle se trouve dans une orientation verrouillée. Le dispositif (20) comprend également un élément mobile couplé à l'élément de liaison de telle sorte que des forces d'inhalation exercées sur le dispositif font se replier l'élément de liaison, ce qui permet de libérer le fluide depuis la source de fluide. Le dispositif peut par ailleurs comprendre un compteur de doses couplé à la source de fluide pour enregistrer le nombre de doses administrées depuis de la source de fluide.

الملخص

جهاز استنشاق يعمل بالتنفس

يتم الكشف عن جهاز (20) لتوزيع مانع مزود من مصدر مانع خارجي. ويشتمل الجهاز على محول طاقة (32) تمت ملاءمته لاستقبال مانع من مصدر المانع، وأداة ربط قابلة للاطي ووصلة إعتاق (502) تقرن محول الطاقة ومصدر المانع. وتشتمل أداة الربط على وصلة قابلة للاطي تثببط تصريف مصدر المانع عندما يكون في الاتجاه المغلق. ويشتمل الجهاز (20) أيضاً على عضو قابل التحريك مقترن بأداة الربط بحيث تحت قوى الاستنشاق على الجهاز أداة الربط على الطي مما يصرف المانع من مصدر المانع. ويمكن أن يشتمل الجهاز أيضاً على عداد الجرعة المقترن بمصدر المانع لتسجيل كمية الجرعات المتناولة من مصدر المانع.

(الشكل 1أ)

جهاز استنشاق يعمل بالتنفس

يتعلق الاختراع الحالي بشكل عام بأجهزة استنشاق ذات جرعة مقاسة و، بشكل أكثر تحديداً، بجهاز استنشاق مقاس الجرعة مع آلية التوصيل التي تعمل بالتنفس وبعداد الجرعة.

5 يتم استخدام أجهزة الاستنشاق بشكل عام لتوصيل مجموعة واسعة من الأدوية للممرات القفصية، الرئات وديار الدم للمستخدم. وتحتفظ أجهزة الاستنشاق النمطية بعبوة الدواء مكيف الضغط ومادة دافعة والتي تكون قابلة للتشغيل، بشكل عام بواسطة الضغط، لتوصيل جرعة من الدواء من خلال الفم للمريض.

10 من المرغوب فيه بشكل عام لجرعة الدواء أن يتم توزيعها في نفس الوقت الذي يستنشق فيه المريض الهواء للسماح بأغلبية الدواء بدخول الرئة بدلاً من الفم أو البلعوم. وتم تطوير عدد من أجهزة الاستنشاق التي تستخدم الأجهزة المشغلة بالتنفس لبدء بشكل تلقائي تصريف الدواء من العبوة عندما يستنشق المريض. وتستخدم العديد من هذه الأجهزة، مثل براءة الاختراع الأمريكية رقم 5,069,204 مع Smith et al، آليات التثبيت بسقطة والتي تتطلب كمية كبيرة من ضغط الهواء بإطلاق الدواء. وتؤدي هذه الضغوط الأعلى للإطلاق إلى صعوبة الاستخدام، والتصريف في النقاط غير المثلى في دورة تنفس المريض.

15

يتم تشغيل الأجهزة الموصوفة في براءة الاختراع الدولية رقم 2005/007226 WO و WO 2007/066140 بضغوط إطلاق أقل ومن ثم يتم استخدامها بشكل أكثر سهولة بواسطة المرضى. ومع هذا، تكون تجهيزات هذه الأجهزة على النحو لجعل تجميع الأجهزة صعباً و/أو بطيئاً، وتحديداً فيما يتعلق بإنتاج كتلي ألي.

20 إذن يتمثل هدف الاختراع الحالي في توفير جهاز استنشاق يعمل بالتنفس والذي يكون بسيط بشكل مقارن و/أو سريع افي التجميع.

يوفر جانب أول من الاختراع الحالي جهاز استنشاق لتوزيع الجرعات المقاسة للدواء، ويشتمل جهاز الاستنشاق على مبيت، عضو مشغل (508) قابل التحريك نسبة إلى المبيت؛ عضو ربط أول (504) للتقارن مع علبة دواء؛ وسطح تقييد (514) قابل التوصيل بعضو الربط الأول (504) لتقييد حركة عضو الربط الأول (504) من موضع أول، وفيه يتم وضع علبة الدواء في تصميم معبأ، إلى موضع ثاني، وفيه يتم وضع علبة الدواء في تصميم تصريف لتوزيع الدواء؛ حيث يكون سطح التقييد قابل (514) قابل التحريك من موضع التقييد استجابة لحركة عضو المشغل (508) من موضع اسمي للمساح بحركة عضو الربط الأول (504) من الموضع الأول إلى الموضع الثاني؛ يتميز بأن جهاز الاستنشاق يشتمل على عضو قابل لتغيير الشكل مطاطياً وبشكل مرن (36) مرتب بجوار عضو المشغل (508) ليتم ضغطه ومن ثم توجيه عضو المشغل (508) تجاه الموضع الاسمي المذكور.

5

بشكل أمثل، يتضمن العضو القابل لتغيير الشكل (36) شكل حلقي.

10

يمكن أن يستقبل ثقب دائري محدد بواسطة الشكل الحلقي للعضو القابل لتغيير الشكل (36) صرة دائرية (94).

يفضل أن يكون قطر الصرة الدائرية (94) مساوية أو أكبر من قطر الثقب المذكورة المحدد بواسطة الشكل الحلقي للعضو القابل لتغيير الشكل (36) حتى تستقبل الصرة (94) العضو القابل لتغيير الشكل

(36) مع توافق تداخلي بينهما.

15

أيضاً، يمكن وضع الصرة (94) والعضو القابل لتغيير الشكل (36) بجوار الجانب الأول لعضو المشغل (508) ويمكن وضع صرة ثانية وعضو قابل لتغيير الشكل ثاني (36) بجوار الجانب الثاني لعضو المشغل (508) مقابل الجانب الأول المذكور لعضو المشغل (508).

يمكن أن يشتمل عضو المشغل (508) على نتوء (96) والذي يمتد منه لارتكاز العضو القابل لتغيير

الشكل (36).

20

يفضل أن يشتمل عضو المشغل (508) على نتوءين (96)، ويمتد كل نتوء (96) من الطرف المقابل المختلف للمسمار المفصلي (98) ويعمل على ارتكاز العضو القابل لتغيير الشكل المختلف (36).

يمكن أن يكون ترتيب النتوء (96) والعضو القابل لتغيير الشكل (36) على الجانب الأول لعضو المشغل (508) نسبة إلى الجانب الثاني المقابل لعضو المشغل (508) غير متماثل.

5 بشكل أمثل، يكون الترتيب المذكور غير متماثل بموجب نتوءين (96) تم وضعهما على أي جانب من عضو المشغل (508) يتم ترتيبه في زاوية إلى بعضها البعض.

يوفر جانب ثاني من الاختراع الحالي جهاز استنشاق لتوزيع الجرعات المقاسة لدواء، ويشتمل جهاز الاستنشاق على مبيت، عضو مشغل (508) قابل التحريك نسبة إلى المبيت؛ عضو ربط أول (504)

للتقارن مع علبة دواء؛ و سطح تقييد (514) قابل التوصيل بعضو الربط الأول (504) لتقييد حركة عضو الربط الأول (504) من موضع أول، وفيه يتم وضع علبة الدواء في تصميم معبأ، إلى موضع

10 ثاني، وفيه يتم وضع علبة الدواء في تصميم تصريف لتوزيع الدواء؛ حيث يكون سطح التقييد قابل (514) قابل التحريك من موضع التقييد استجابة لحركة عضو المشغل (508) للسماح بحركة عضو

الربط الأول (504) من الموضع الأول إلى الموضع الثاني؛ يتميز بأن جهاز الاستنشاق يشتمل على عضو قابل لتغيير الشكل مطاطياً وبشكل مرن (536) مرتب بجواء عضو المشغل (504) ليتم ضغطه

15 ومن ثم توجيه عضو المشغل (504) تجاه الموضع الأول المذكور.

كذلك، يفضل أن يكون العضو القابل لتغيير الشكل المذكور (536) نابض انضغاط حلزوني . ويفضل أيضاً لطرف العضو القابل لتغيير الشكل المذكور (536) أن يتم احتجازه في الموضع المرغوب فيه

بموجب الطرف المذكور الذي يتم استقباله بواسطة الصرة (537).

يمكن أن يكون سطح التقييد (514) قابل التوصيل بعضو الربط الأول (504) بواسطة عضو وصلة الإعتاق (502) قابل التثبيت بشكل دوراني بالمبيت.

يمكن وضع عضو الربط الأول (504) نسبة إلى عضو وصلة الإعتاق لتدوير عضو وصلة الإعتاق في اتجاه دوار أول عند التحرك من الموضع الأول المذكور إلى الموضع الثاني المذكور؛ ويمكن وضع سطح التقييد (514) نسبة إلى عضو وصلة الإعتاق، عندما يكون في موضع التقييد المذكور، لتقييد دوران عضو وصلة الإعتاق في الاتجاه الدوار الأول المذكور.

5 يفضل أن يركز سطح التقييد (514) على سطح التلامس (512) لعضو وصلة الإعتاق عندما يكون في وضع التقييد المذكور، حيث يتم ترتيب أسطح التقييد والتلامس (514، 512) للانزلاق نسبة إلى وفي ارتكاز مع بعضها البعض حيث يتم تحريك سطح التقييد من موضع التقييد.

يفضل أن يكون سطح التقييد قابل التحريك من موضع التقييد المذكور بطول المسار ذو جانب دائري يتضمن مركز الانحناء المتوافق مع المحور الذي حوله يتم تثبيت سطح التقييد بشكل قابل الدوران بالمبيت؛ وحيث يتضمن سطح التلامس المذكور (512) شكل أسطواني الجانب مع مركز الانحناء المتوافق مع المحور المذكور لسطح التقييد.

10

يمكن أن يتضمن سطح التقييد (514) شكل أسطواني الجانب مع مركز الانحناء المتوافق مع المحور المذكور الذي حوله يتم تثبيت سطح التقييد بشكل قابل الدوران. ويتم وضع عضو الربط الأول (504)، عندما يكون في الموضع الأول المذكور، بشكل أمثل في أخدود في عضو وصلة الإعتاق (502) ويرتكز على الجانب الأول (510) للأخدود المذكور.

15

يمكن أن يكون ترتيب عضو الربط الأول (504) وعضو ربط الساقطة (502) بحيث تتم مبادعة عضو الربط الأول (504)، عندما يكون في الموضع الثاني المذكور، عن عضو وصلة الإعتاق (502).

يفضل أن يتم وضع عضو الربط الأول (504) نسبة إلى عضو وصلة الإعتاق لتدوير عضو وصلة الإعتاق (502) عند التحرك من الموضع الثاني المذكور إلى الموضع الأول المذكور، ويتم تدوير عضو وصلة الإعتاق في الموضع المقيد الذي فيه يكون سطح التقييد (514) قابل التوصيل معه لتقييد

20

حركة عضو وصلة الإعتاق (502). ويمكن أن يشتمل عضو وصلة الإعتاق (502) على سطح موجه (524) لتوجيه سطح التقييد (514) إلى موضع التقييد حيث يتم تدوير عضو وصلة الإعتاق تجاه الموضع المقيد.

أيضاً، يمكن أن يعلب الاسطح الموجه (524) عضو المشغل (508) حيث يتم تدوير عضو وصلة الإعتاق (502) تجاه الموضع المقيد. ويفضل أن يتم توفير سطح التقييد (514) على عضو المشغل (508). يمكن ترتيب عضو المشغل (508) ليتم تحريكه، عند الاستخدام، استجابة لاستنشاق المستخدم. وأيضاً، يكون عضو المشغل (508) قلابية مثبتة بشكل ارتكازي بالمبيت.

سيتم تقديم جوانب أخرى من الاختراع في الأجزاء التالية للوصف، حيث يكون الوصف المفصل لغرض الكشف كلية عن النماذج المفضلة للاختراع دون وضع قيود عليها.

سيتم وصف نماذج الاختراع الحالي بالإشارة إلى الأشكال التالية التي تكون للأغراض التوضيحية فقط وفيها:

شكل 1 عبارة عن مقطع مفصص أول لجانب الاستنشاق وفقاً للاختراع الحالي، يشتمل على آلية إطلاق تعمل بالتنفس؛

شكل 1ب عبارة عن مقطع مفصص ثاني لجهاز الاستنشاق، يشتمل على آلية إطلاق تعمل بالتنفس؛

شكل 2 عبارة عن مقطع مفصص أول لمحور الطاقة لجهاز الاستنشاق الموضح في الشكل 1، يشتمل على آلية إطلاق تعمل بالتنفس؛

شكل 2ب عبارة عن مقطع مفصص ثاني لمحور الطاقة للشكل 2أ، يشتمل على آلية إطلاق تعمل بالتنفس؛

شكل 3أ- د عبارة عن مقطع تخطيطي يوضح حركة الآلية التي تعمل بالتنفس؛ و

شكل 4 عبارة عن مقطع تخطيطي لقطاع عرضي لمحور طاقة الشكل 2أ مع مصدر المانع في تصميم معلب.

بالإشارة تحديداً بشكل أكثر إلى الأشكال، للأغراض التوضيحية يتم تجسيد الاختراع الحالي في الجهاز الموضح بشكل عام في الشكل 1أ، 1ب، 2أ و 2ب، الأشكال 3أ- د والشكل 4. وسيتم تقدير أن الجهاز يمكن أن يتنوع حسب التصميم وتفصيل الأجزاء، وأن طريقة التشغيل يمكن أن تتنوع حسب الخطوات المحددة والتتابع، دون التحول عن المفاهيم الأساسية كما تم الكشف عنها هنا.

5 بالإشارة أولاً إلى الأشكال 1أ و 1ب، يتم توضيح جهاز الاستنشاق 20 للاختراع الحالي في مقطع مفصص مع تجميعية تشغيل بالتنفس 100 وتجميعية عداد الجرعة 130. ويتم تبييت تجميعية التشغيل بالتنفس 100 وتجميعية عداد الجرعة 130 بجانب مصدر مانع الداو 22 بداخل الجسم الرئيسي 42، جزء قطعة الفم 44، غطاء علوي 54، ويفضل أن يشتمل كل منها على مادة لدنة ذات تصنيف طبي أو مواد أخرى مناسبة معروفة في هذا المجال. وبمجرد التجميع، يتم لحام الجسم الرئيسي 42 و جزء قطعة الفم 44 بالموجات فوق الصوتية ببعضها البعض. ويتم ربط الجسم الرئيسي 42 و جزء قطعة الفم 44 ببعضهما البعض. وسيتم تقدير أن الجسم الرئيسي 42 و جزء قطعة الفم 44 يمكن ربطهما ببعضهما البعض بواسطة وسائل أخرى، على سبيل المثال، مثل بواسطة ماد لاصقة.

يشتمل مصدر المانع 22 على علبة تقليدية لجهاز استنشاق مقاس الجرعة (MDI) أو دواء آخر يتكون أساساً من دافعة متاح بسهولة في هذا المجال. ويشتمل مصدر المانع 22 بشكل عام على علبة 108 تحتفظ بخليط الدواء والمادة الدافعة، وفوهة 110، والتي تكون متوازية مع محور التصريف 86 للعلبة 108، كما هو موضح في الشكل 1أ. وعندما يتم تقديم العلبة 108 نسبة إلى الفوهة 110 في اتجاه محور التصريف 86 (مثلاً يتم دفع الفوهة 110 في العلبة 108)، يتم تصريف الدواء خارج الفوهة 110 في اتجاه محور التصريف 86.

يشتمل جهاز الاستنشاق 20 أيضاً على غطاء من الغبار 40 المثبت بشكل قابل الارتكاز لتغطية قرن الاستنشاق 58. ويمكن تدوير غطاء الغباء 40 بعيداً عن القرن 58 لكشف الفتحة 60. ويتم أيضاً توفير زر إطلاق يدوي 62 أيضاً للامتداد من خلال تجويف في جزء قطعة الفم 44.

- بالإشارة أيضاً إلى الأشكال 1، 2 و 3، تشتمل تجميعة التشغيل بالتنفس 100 على مبيت أو محول طاقة 32 والذي يحوي بشكل قابل الدوران وصلة سفلية 504 في نقطة الارتكاز 78. ويتم توصيل وصلة سفلية 504 بالوصلة العليا 506 في نقطة قابلة للطي 66. ويتم تشكيل حامل العلبة 24 لاستقبال طرف الفوهة للعلبة 108 بحيث تمر الفوهة 110 من خلال سطح التلامس 112 لمحول الطاقة 32. ويتضمن حامل العلبة 24 أيضاً زوج من الموجهات 122 التي تتضمن شقوق 90 محددة الحجم لاحتواء زوج من الصرات 516 كما هو موضح في الشكل 2 في الطرف العلوي للوصلة العليا 506. كما هو موضح في الأشكال 2 أ و 2 ب تحديداً، يتم تثبيت قلابة 508 بشكل قابل الدوران بمحول الطاقة 32 عبر سدادة 98، والتي تمتد عبر السطح العلوي للقلابة 508، والثقوب 114 في الجدران الجانبية لمحول الطاقة 32. ويمكن تزويد الثقوب 114 كشقوق فيها يتم توافق السدادة 98 بالإطباق أثناء تجميع الجهاز. ويسمح هذا بالتجميع السريع للقلابة 508 لمحول الطاقة 32 بواسطة الضغط ببساطة على السدادة 98 للقلابة 508 في الشقوق 114. ونظراً لطبيعة التوافق الإطباقي للسدادة 98 في الشقوق 114، يتم احتجاز القلابة 508 في اتصال مع محول الطاقة 32 الذي يسمح بدوران القلابة 508 نسبة إلى محول الطاقة 32. ويتم تحديد حجم النهايات السفلية والجانبية للقلابة 508 للتوافق داخل الاسطح الداخلي لمحول الطاقة 32 لتشكيل فجوة بين القلابة 508 والسطح الداخلي المذكور. وتتضمن القلابة 508 سطح تقييد علوي 514 مصمم، في توليفة مع وصلة الإعتاق 502، لاحتجاز ذراع الوصلة السفلية 504 عندما تكون القلابة في الموضع الاسمي الموضح في الشكل 3 أ. كما هو موضح في الشكل 4، يتم تصميم محول الطاقة 32 لاستقبال الفوهة 110 لمصدر المانع 22 في الاسطح 112. ويشتمل محول الطاقة أيضاً على مدخل 106 والذي يمتد من الاسطح 112 إلى الغرفة الأولى 102. ويتم تصميم المدخل 106 ليكون موازي للفوهة 110 ومحور التصريف 86 بحيث يتم استقبال الدواء المصرف من مصدر المانع 22 من خلال المدخل 106 وبعدياً في الغرفة الأولى 102.

- يتم أيضاً تصميم محول الطاقة 32 لاستقبال الاسدادة 38 التي تتضمن سطح عريض الواجهة 104. ويتم تشتيت غرفة إدخال المانع 102 من خلال المدخل 106 وإعادة توجيهها بواسطة السدادة 38 وفي المخرج 124 الذي ينتهي بعدياً في الغرفة الثانية 64.
- 5 يتم توجيه مصدر المانع 22 بطول المحور 86 بواسطة الضغط على غرفة التحميل، مثل نابض التوجيه 48، بين الغطاء العلوي 54 وكم العلبة 46، والذي تتم ملاءمته لاستقبال الطرف الآخر للعلبة 108 مقابل الفوهة 110. ويحمل نابض التوجيه 48 مسبقاً العلبة 108 للتحرك في اتجاه السطح 112 لمحول الطاقة 32 بطول محور التصريف 86.
- 10 في التصميم المعلب الموضح في الشكل 3أ، يتم احتجاز علبة مصدر المانع 108 من الإزاحة بطول المحور 86 بواسطة أداة ربط قابلة للطي تشتمل على وصلة عليا 506 ووصلة سفلية 504. ويتم إقران الوصلة العليا 506 والوصلة السفلية 504 بشكل قابل الدوران في وصلة قابلة للطي من نوع المفصل 66. ويتضمن الطرف العلوي للوصلة العليا 506 زوج من الصرات 516 الذي يتم احتجازه بواسطة زوج من الموجهات 122 في حامل العلبة 24 الذي يتضمن شقوق 90. وتكون الموجهات مستقيمة بشكل عام، أو متوازية على الأقل، مع محور التصريف 86، وتسمح بحركة الصرات 516 للوصلة العليا للإزاحة بشكل قابل الانزلاق إلى أعلى وإلى أسفل في محور التصريف 86، بالإضافة إلى السماح للصرة بالدوران عند الضرورة. وتتضمن الوصلة العليا 504 طرف واحد مثبت بمحول الطاقة 32 في نقطة ارتكاز 78. وكما هو موضح في الشكل 3أ، تكون الصرة 516 للوصلة العليا 506 ونقطة الارتكاز 78 للوصلة السفلية بالضرورة متوازية مع محور التصريف 86، مثلاً تشكل مسار تحميل يكون موازي لـ، أو متحاذاً مع، محور التصريف 86. ولأن الوصلة القابلة للطي 66 تكون خارج المركز، مثلاً يتم وضعها بعيداً عن مسار التحميل المشكل بواسطة الصرة 516 للوصلة العليا 506 ونقطة الارتكاز 78، تهيب القوة إلى أسفل المفروضة بواسطة نابض التوجيه 48 على العلبة 108 في الموضع المعلب الوصلة المفصلية 66 للطي. ويتم تقييد هذا الطي في الموضع المعلب

بواسطة فرض الوصلة السفلية 504 على وصلة الإعتاق 502، و بدوره، بواسطة فرض وصلة الإعتاق 502 على القلابة 508.

يوضح الشكل 3ب بدء آلية التشغيل بالتنفس 100 الذي يحدث بسبب الاستنشاق بالمريض من خلال

الفتحة 60 للقرن 58. ويتم إنشاء تدفق الهواء إلى الخارج في الغرفة الثانية 64، التي تسحب من خلال

العدد من الشقوق 70 في محول الطاقة (انظر الشكل 4). ويذشئ شفت الهواء من خلال الشقوق 70

5

تفاوت ضغط صغير عبر السطح الداخلي للقلابة 508، مما يحدث للقلابة على الدوران حول الودت 98

و داخل تجويف محول الطاقة 32، كما هو موضح في الأشكال 3ب- 3د. وتوفر الفجوة بين القلابة

508 ومحول الطاقة 32 خلوص كافي للسماح للقلابة بالدوران داخل تجويف محول الطاقة، في حين

أنها صغيرة لدرجة تسمح بشفت قليل على القرن. وحيث تدور القلابة 508، لم يعد يتم احتجاز الوصلة

السفلية 504 بواسطة السطح العلوي 514 للقلابة، وتخلي الوصلة السفلية 504 القلابة 508 حيث يتم

10

السماح للوصلة السفلية 504 بالدوران حول نقطة الارتكاز 78.

سيتم الآن وصف التشغيل بالتنفس لجهاز الاستنشاق، من خلال استخدام أداة ربط التشغيل بالتنفس

500، التي تشتمل على تجهيزة وصلة الإعتاق 502 بتفصيل أكبر. وفي هذا الشأن، يوضح الشكل 3أ

آلية التشغيل بالتنفس في الحالة المستقرة (غير المشغلة، والمحملة). وستتم الإشارة إلى أنه بدلاً من

التداخل مباشرة مع القلابة 508، تتداخل الوصلة السفلية 504 بشكل غير مباشر مع القلابة 508 عبر

15

وصلة الإعتاق 502. وتحتجز الوصلة العليا 506 والوصلة السفلية 504 حركة مصدر الامانع 22 و

الحمل F من نابض التوجيه عبر تثبيت الوصلة المفصلية 66. ويتم وضع الوصلة المفصلية 66 خارج

المركز من الحمل F في محور التصريف 86 (مثلاً يمر محور التصريف 86 من خلال نقطة

الارتكاز 78 والصرة 516 للوصلة العليا 506 من خلال الأشكال 3أ- 3د)، وأيضاً تهيب القوة إلى أسفل

المفروضة بواسطة نابض التوجيه 48 على العلبة 108 في الحالة المستقرة/ الموضع الوصلة

20

المفصلية 66 للطبي.

يتم تقييد الوصلة العليا 506 والوصلة السفلية 504 من الدوران أو الطي لأن الوصلة السفلية 504 يتم منعها من الدوران بواسطة أداة إمساك، أو حافة الإعتاق 510 في وصلة الإعتاق 502. ويتم منع وصلة الإعتاق 502 من الدوران بسبب ارتطام السطح العلوي (سطح التلامس) 512 لوصلة الإعتاق 502 مع بسط التقييد، أو المقطع الدائري 514، في القلابة 508.

5 بالإشارة الآن إلى الشكل 3ب، عندما تدور القلابة 508 نظراً للقوة الناتجة بواسطة استنشاق المريض (الفراغ)، تخلي الحافة العليا 512 لوصلة الإعتاق المقطع 514، مما يسمح لوصلة الإعتاق 502 بالدوران في اتجاه عقارب الساعة (كما شوهد في الشكل 3). وتدور حافة الإعتاق 510 بشكل متطابق لإطلاق سطح التلامس للوصلة العليا 504.

مع الوصلة السفلية 504 غير المقيدة الآن، كما هو موضح في الشكل 3ج، تنطوي الوصلة المفصلية 66 وتزاح إلى اليسار. وبسبب القيود على الحواف العلوية للوصلة العليا 506 مع حامل العلبة 24، 10 يمكن أن تتحرك الوصلة العليا فقط بالتوازي مع مسار حمل القوة F، وتدور وصلة الإعتاق 502 أيضاً في اتجاه عقارب الساعة (كما شوهد في الشكل 3)، مما يحث الوصلة السفلية 504 على الدوران في اتجاه عكس عقارب الساعة (كما شوهد في الشكل 3).

بالإشارة الآن إلى الشكل 3د، تنطوي الآلية أيضاً حيث تستمر الوصلة العليا 504 في الدوران في اتجاه عكس عقارب الساعة على الوصلة 78، وتتحرك الوصلة العليا 506 إلى أسفل مما يسمح لعبلة 15 MDI 22 بالتحرك إلى أسفل مما يحث ساق الصمام على التنشيط.

بعد التنشيط، تتحرك العلبة إلى أعلى بحيث تتحرك الوصلة المفصلية إلى الخلف تجاه الاتجاه المعكوب مع الوصلة السفلية 504 التي تدور في اتجاه عقارب الساعة تجاه وصلة الإعتاق 502. وتكون وصلة الإعتاق 502 قادرة على الإمساك بالوصلة السفلية 504 في حافة الإعتاق 510 لاحتجاز الوصلة 20 المفصلية 66 حتى التشغيل بالتنفس التالي للقلابة 508.

يتم تحريك الوصلة المفصلية إلى الخلف تجاه الاتجاه المعلب بواسطة نابضي الانضغاط للعودة 536 (كل في شكل نابض الانضغاط الحلزوني) واللذان يتم ضغطهما مطاطياً وبشكل مرن، وأيضاً لويهما مطاطياً وبشكل مرن، بين الوصلة السفلية 504 ومحول الطاقة 32 عندما تتحرك أداة الربط تجاه التصميم المطوي. ومن ثم تتجه نوابض الانضغاط إلى توجيهه (مثلاً إرجاع أداة الربط إلى الموضع المغلق).

5

يتم توضيح نابض انضغاط واحد 536 (تمثليته بشكل تخطيطي) في الشكل 3 فقط. ولأغراض التوضيح، لا يتم توضيح نوابض العودة 536 في الأشكال 3ب- د.

يتضمن كل نابض انضغاط 536 طرف أول يرتكز على الوصلة السفلية 504 وطرف ثاني، مقابل الطرف الأول، يرتكز على السطح الداخلي لمحول الطاقة 32. ويمكن تزويد الصرات 537 بالبروز من الوصلة السفلية 504 والسطح الداخلي لمحول الطاقة 32، ووضعها داخل الأطراف الدائرية

10

لنوابض الانضغاط 536. ويتم تزويد الصرتين 537 (واحدة لكل نابض 536) تبرزان من الوصلة السفلية 504 على أي طرف من الغرفة الوحوية الأحادية 670. ويمسك هذا العضو 670 (أو مدكم الربط بشكل آخر، على سبيل المثال، بواسطة مادة لاصقة) بالوصلة السفلية 504. وعلى سبيل المثال، يمكن أن يتوافق العضو 670 بشكل مطاطي ومرن بالإطباق بين الأجزاء الطرفية الحرة 680 للعصرين الممدودين 690 للوصلة السفلية 504 (انظر الأشكال 2أ، 2ب و 3أ). ووفقاً لذلك، يتم وضع كل طرف لكل نابض انضغاط حول الصرة 537 ويتم احتجازه في الموضع بواسطة الصرة المناظرة 537 بجوار الوصلة السفلية 504 أو السطح الداخلي لمحول الطاقة 32. وفي الأشكال المصاحبة، يتم توضيح صرة واحدة فقط 537 (التي تمتد من الوصلة السفلية 504 للتجهيزة التخطيطية للشكل 3).

15

تتم إعادة القلاب 508 إلى الموضع الاسمي بنفس الطريقة لنموذج الشكل 1.

20

يساعد استخدام وصلة الإعتاق 502 في توسيع هامش التشغيل للوصلة السفلية 504 مع القلابه 508، مما يحسن من التداخل على حواف الإعتاق لتسهيل معدلات تفاوت التصنيع بينما يتم الاحتفاظ بحساسية التشغيل بالتنفس.

تحديداً، توسع إضافة وصلة الإعتاق 502 هامش التشغيل للوصلة السفلية 504 مع القلابه 508 في

5 أنه، عندما تكون في الحالة المستقرة، يكون جهاز الاستنشاق أقل عرضة للتشغيل العرضي نتيجة

للحركة المفاجئة أو اهتزاز جهاز الاستنشاق الذي يحدث الدوران غير المستهدف للقلابه 508.

وبالإشارة إلى الشكل 3أ، سيتم توضيح أن كمية التداخل بين سطح المقطع 514 والحافة العليا المقابلة

512 تكون كافية للقلابه 508 لتكون قادرة على الدوران مسافة كبيرة دون أن يتم إطلاق وصلة

الإعتاق 502 للسماح للوصلة المفصلية 66 بالطي. وحيث تتضمن الأسطح المتزاوجة 514، 512

10 شكل أسطواني مع الانحناء متحد المركز، تبقى مساحة التلامس بين القلابه 508 ووصلة الإعتاق

502 كبيرة بشكل مقارن حتى قبل أن يتم إطلاق وصلة الإعتاق 502. ويساهم هذا أيضاً في جعلها

أكثر صعوبة في تشغيل جهاز الاستنشاق بشكل عرضي.

أيضاً، بعد التشغيل، تتحرك العلبه إلى أعلى وتعشق الوصلة السفلية 504 ووصلة الإعتاق 502.

ويعشق الطرف 520 للوصلة السفلية 504 الجزء 522 لوصلة الإعتاق 502 ويدفع وصلة الإعتاق

15 502 لتدوير الوصلة المذكورة 502 في اتجاه عكس عقارب الساعة (الشكل 3د). وحيث تدور وصلة

الإعتاق 502، يمكن تغليب القلابه 508 بطول السطح 524 لوصلة الإعتاق 502. ويتم تصميم

السطح 524 نسبة إلى المحور الدوراني لوصلة الإعتاق 502 للتعشيق مع القلابه 508 بالطريقة التي

لا يتم بها منع دوران وصلة الإعتاق 502 بواسطة التعشيق معها للقلابه 508. ويمكن أن تكون

تجهيزة سطح وصلة الإعتاق 524 بحيث يكون السطح المذكور أسطواني مع مركز الانحناء المتوافق

20 مع محور دوران وصلة الإعتاق 502. وبهذه الطريقة، حيث تدور وصلة الإعتاق 502 في اتجاه

عكس عقارب الساعة (كما شوهد في الشكل 3)، يكون الترتيب بين القلابه 508 وسطح وصلة

الإعتاق 524 بحيث لا يتم تدوير القلابة 508 نفسها. ومع هذا، يمكن ترتيب السطح 524، حتى عندما تدور وصلة الإعتاق 502 في اتجاه عكس عقارب الساعة، يسمح السطح 524 بتعليب القلابة 508 إلى الخلف تجاه موضع مسقر. وسيتم فهم أن السطح 524 يسهل عودة أداة الربط والقلابة 508 مرة أخرى إلى موضع الحالة المستقرة ويضمن ألا يتم منع حركة أداة الربط مرة ثانية إلى هذا الموضع بواسطة القلابة 508. وفي الترتيب التخطيطي الموضح في الشكل 3، يتم ترتيب السطح 524 على 5 وصلة الإعتاق 502 بجوار الحافة العليا 512.

حيث تدفع الوصلة السفلية 504 وصلة الإعتاق 502 في اتجاه عكس عقارب الساعة، يعلب الطرف 520 للوصلة السفلية 504 في الأخدود 526 المحدد جزئياً بواسطة حافة الإعتاق 510.

مع دوران الوصلة السفلية 504 كما هو موضح في الشكل 3ج، تتحرك الوصلة القابلة للاطي 66 عبر المركز (مثلاً تتحرك الوصلة 66 بشكل بعيد عن مسار التحميل المشكل بواسطة الصرة 516 للوصلة العليا 506 ونقطة الارتكاز 78)، مما يسمح لحامل العلبة 24 والعلبة 108 بالإزاحة إلى أسفل بطول المحور 86، مما يدفع جزء من الفوهة 110 في العلبة 108 لتحفيز تصريف الدواء من العلبة 108.

ويتحرك الدواء من خلال الغرفة الأولى 102 وفي الغرفة الثانية 64 حيث يتم احتجازه بالهواء المتدفق من خلال الشقوق 70، كما تم وصفه بتفصيل أكبر في براءة الاختراع الأمريكية رقم 4,972,830، التي تم تضمينها هنا كمرجع. وفي النموذج الموضح، تتضمن الغرفة الثانية 64 قطاع 15 عرضي داخلي والذي يتم تشكيله مثل القطع الناقص. ويتدفق الدواء المحتجز من خلال الغرفة الثانية

64 وخارج الفتحة 60 للقرن 58 ليتم استنشاقه بالمريض. بالتالي، يتم تحديد توقيت إطلاق الجرعة المقاسة من الدواء ليتم استنشاقها بواسطة المريض في لحظة مثلى أثناء طور استنشاق دورة التنفس للمريض.

بعد استنشاق الجرعة بواسطة المريض، تتم إعادة القلابة إلى الموضع الاسمي الموضح في الشكل 3 بواسطة قوة العودة الممارسة بواسطة نوابض القلابة 36. ويضغط دوران القلابة على كل نابض لإنشاء قوة العودة لعودة القلابة 508 للموضع الاسمي بعد أن تم انحسار قوى الاستنشاق.

تكون نوابض القلابة 36 أعضاء قابلة لتغيير الشكل مطاطياً وبصورة مرنة المثبتة بخارج الجوانب

المقابلة لمحول الطاقة 32. ويمكن تصنيع كل نابض قلابة 36 من السيليكون أو مادة مشابهة معروفة

للشخص المتمرس في هذا المجال. وأيضاً، يمكن تزويد كل نابض 36 في شكل وسادة. وبشكل أكثر

تحديداً، يتضمن كل نابض قلابة 36 شكل حقي/ حلقة ويستقبل الثقب الدائري المشكل بواسطة هذا

الشكل الصرة الدائرية 94 التي تمتد من كل من الجانب المتقابل المذكور لمحول الطاقة 32. ويكون

قطر كل صرة دائرية 94 مساوي لـ أو أكبر بشكل أمثل من قطر الثقب المذكور في نابض القلابة 36

المرتبط بالصرة المذكورة 94 حتى يتم تزويد التوافق الداخلي بين الصرة 94 ونابض القلابة 36

عندما يتم الضغط على نابض القلابة 36 على الصرة 94 أثناء التجميع. ومن ثم يتم احتجاز نابض

القلابة 36 على الصرة 94 (انظر الشكل 2أ و 2ب تحديداً). وسيتم فهم أن الضغط على نابض القلابة

36 على إحدى الصرات 94 يكون خطوة عملية بسيطة تسمح بالتجميع السهل والموثوق للجهاز.

ويمكن تزويد كل نابض قلابة 36 كأداة غسل مطاطية أو حلقة O.

يتم تزويد القلابة 508 بنتونين 96 (انظر الأشكال 1أ إلى 2ب) واللذان يمتدان من الودد 98. وتحديداً،

يمتد كل نتوء 96 من الطرف المقابل المختلف للودد 98. وأيضاً، يمتد كل نتوء 96 ليكون متوازي مع

المستوى الذي تقع فيه القلابة 508. ويتم تثبيت القلابة 508، والودد 98 والنتوءات 96 نسبة إلى

بعضها البعض بحيث، عندما تدور القلابة 508 (المسوح بواسطة دوران الودد 98 في الثقوب أو

الشقوق 114)، تدور النتوءات 96 أيضاً. وفي الجهاز المجمع، يتم وضع كل نتوء لخارج الجوانب

المقابلة المذكورة 32، ونسبة إلى نابض القلابة 36 والصرة المرتبطة 94 بذلك، حتى تتركز نوابض

القلابة 36 على النتوءات 96 عندما تكون القلابة 508 في الاسمي لها. وحيث تدور القلابة 508 من

الموضع الاسمي، تدور النتوءات 96 وتضغط (مثلاً تستوي أو تتناقص في البعد، بدلاً من الالتواء أو الثني كما في حالة نابض الورقي أو نابض الالتواء على التوالي) قطاع محيطي واحد لنوابض القلابة 36 التي معها تركز. وحيث تدور القلابة 508 بشكل متزايد، يتم الضغط على نوابض القلابة 36 على نحو متزايد في النمط المطاطي والمرن. ومن ثم يتم توجيه القلابة 508 تجاه الموضع الاسمي لها بواسطة نوابض القلابة 36 التي تضغط إلى الخلف مقابل النتوءات 96.

5

سيتم فهم أن قوة العودة المسلطة على القلابة 508 يمكن ضبطها في نماذج مختلفة بواسطة تغيير المادة التي منها يتم تصنيع نوابض القلابة 36 و/أو بواسطة تغيير حجم نوابض القلابة 36. ويمكن أيضاً ضبط قوة العودة بواسطة إقرار الترتيب غير المتماثل لنوابض القلابة 36 والنتوءات 96 بحيث يكون ترتيب النابض/النتوء على أحد جوانب محول الطاقة 32 مختلف عن ذلك على الجانب الآخر لمحول الطاقة 32. على سبيل المثال، يمكن أن تكون المادة و/أو حجم النابض 36 على أحد جوانب محول الطاقة 32 مختلف عن تلك على الجانب الآخر. ويمكن أن يكون الموضع النسبي للنابض 36 والنتوء 96 على أحد جوانب محول الطاقة 32 مختلف عن ذلك على الجانب الآخر. ويمكن أن يؤدي هذا، على سبيل المثال، إلى الحركة الأولية للقلابة 508 من الموضع الاسمي لها إلى الموضع الثاني الذي يحدث انضغاط فقط نابض قلابة واحد 36، مع ارتكاز نابض القلابة الثاني 36 وضغطه بواسطة النتوء الثاني 96 فقط مع دوران القلابة 508 المستمر من الموضع الثاني المذكور للقلابة 508. وقد يأخذ هذا الترتيب شكل نتوءين 96 يتم ترتيبهما في زاوية لبعضهما البعض بدلاً من التوازي مع بعضهما البعض كما هو موضح في الأشكال المصاحبة.

15

في نموذج بديل، قد يكون كل نابض قلابة عضو قابل لتغيير الشكل مطاطياً وبشكل مرن في شكل الأسطوانة الصلبة أو المجوفة. ويمكن أن يمتد هذا العضو القابل لتغيير الشكل من جانب محول الطاقة 32. وقد يتم ربط العضو القابل لتغيير الشكل بجوار جانب محول الطاقة 32 بواسطة إحدى الوسائل

20

العديدة، على سبيل المثال، بواسطة مادة لاصقة، أو بدلاً من ذلك قد يتم توفير جانب محول الطاقة 32 بثقب يتم فيه وضع العضو القابل لتغير الشكل.

تبقى الوصلات العليا والسفلية 506، 504، حامل العلبة 24، العلبة 108 في جزء التصريف المطوي

كما هو موضح في الشكل 3 نظراً للقوة المفروضة بواسطة نابض التوجيه 48. وتحت عودة غطاء

الغبار 40 لتغطية القرن 58 بشكل يدوي حامل العلبة 24 والعلبة 108 للعودة إلى الموضع المعلب 5

تحت الانضغاط من نابض التوجيه 48. وكما تم ذكره أعلاه، يتم توجيه الوصلات 504، 506 تجاه

الموضع الموضح في الشكل 3 بواسطة نابض الانضغاط (على سبيل المثال، نابض الانضغاط

الحلزوني) الذي يتم ضغطه بشكل متزايد مطاطياً بشكل مرن (وربما ليه أيضاً بشكل مطاطي ومرن)

بين الوصلة السفلية 504 ومحول الطاقة 32 عندما تتحرك أداة الربط تجاه التصميم المطوي الموضح

في الشكل 3د. وينتج نابض الانضغاط أيضاً إلى توجيه أداة الربط في الموضع المغلق. ويتم احتجاز 10

الوصلة القابلة للطي 66 من الطي بمجرد أن يتم فتح غطاء الغبار 40 مرة ثانية. وسيتم الآن وصف

عمل غطاء التراب 40 أدناه. وفي النموذج الموضح، يخدم غطاء الغبار 40 ليس فقط في صورة واقية

لتغطية فتحة القرن/ المدخل 60، ولكن يخدم أيضاً في إعادة ضبط العلبة للموضع المعلب بعد

تصريف الدواء. وفي الموضع/ التصميم المعلب، يتم ترتيب جهاز الاستنشاق 20 مع غطاء الغبار 40

الذي يقي المدخل 60 للقرن 58 والوصلة 504، 506 الموضوعة كما هو موضح في الشكل 3أ. ويتم 15

توصيل غطاء الغبار 40 بشكل قابل الارتكاز بمحول الطاقة 32 بحيث يمكن تدويره خارج المكان

للسماح بالوصول إلى فتحة القرن 60. ويتضمن غطاء الغبار 40 كامتين 120 (انظر الشكل 1أ)،

والذي يتم تصميمهما لتعشيق السطح السفلي للموجّهات 122 لحامل العلبة 24 من خلال المدى الكلي

للحركة بطول المحور 86. وعندما يتم تدوير غطاء الغبار 40 حول تجهيزة الارتكاز 118 (الموضح

في الشكل 1أ) لفتح المدخل 60 للقرن 58، تفصل الكامات التعشيق مع الموجّهات 122. وتبقى حامل 20

العلبة 24 والعلبة 108 في الموضع المعلب، كما هو موضح في الشكل 3أ، بسبب توجيه أداة الربط

القابلة للطّي التي يتم احتجازها بواسطة التثبيت الدوراني للوصلة السفلية 504 بواسطة حافة الإعتاق
510 في وصلة الإعتاق 502.

يوضح الشكل 3 جميعة التشغيل بالتنفس 100 في التصميم المطوي مع حامل العلبة 24 والعلبة

108 في موضع التصريف. ويتم توجيه جميعة التشغيل بالتنفس 100 إلى البقاء في هذا التصميم

5 نظراً لقوة الانضغاط لنابض التوجيه 48. وعندما يتم تدوير غطاء الغبار مرة أخرى تجاه فتحة القرن

60، تعشق الكامات 120 (انظر الشكل 1) المزودة على غطاء الغبار 40 الاسطح السفلي للموجه

122، مما يدفع حامل العلبة 24 والعلبة 108 إلى أعلى بطول المحور 86. وعندما يكون غطاء الغبار

40 في الموضع المعلب النهائي الذي يغطي فتحة / مدخل القرن 60، تدفع الكامات 120 حامل العلبة

24 للموضع المعلب. وفي هذا التصميم، تعيد نابض العودة 536 ضبط جميعة التشغيل بالتنفس

10 100 للموضع المغلق، وسيتم احتجاز حركة العلبة 108 بواسطة كامات غطاء الغبار المستقلة عن أداة

الربط القابلة للطّي.

يفضل أن يشتمل جهاز الاستنشاق على عداد جرعة لعد بشكل آلي الجرعات الباقية المتبقية في العلبة

بعد كل تصريف للدواء. ويمكن تصميم جهاز الاستنشاق مع عداد الجرعة الذي يتضمن عدد من

التصميمات المختلفة، التي تشتمل على العدادات الميكانيكية أو الكهربائية. ويتضمن جهاز الاستنشاق

15 20 الموضح في الأشكال المصاحبة جميعة عداد الجرعة 130 في الجانب الخلفي للجسم الرئيسي

42. وتشتمل جميعة عداد الجرعة 130 على غلاف عداد الجرعة 610، ذراع التنشيط 620، ترس

التدوير 630، مؤشر عداد الجرعة 640، العدسات 650، وغطاء عداد الجرعة 660. ويمكن إنشاء

جميعة عداد الجرعة 130 بعد تعاليم براءة الاختراع الدولية رقم WO 2012/150427، والتي يتم

تضمين محتواها بالكامل هنا كمرجع. ويتعشق ذراع التنشيط 620 في الشق 710 المزود في الذئوء

20 720 الذي يمتد إلى أعلى من حامل العلبة 24 (انظر الشكل أ2).

سيتم على الجانب الآخر فهم أن الترتيب البديل لعداد الجرعة يمكن استخدامه، على سبيل المثال ذلك المشار إليه في براءة الاختراع الدولية رقم WO 2005/007226 أو براءة الاختراع الدولية رقم WO 2007/066140. وبدلاً من ذلك، يمكن حذف تجميعة عداد الجرعة 130 وتزويد جهاز الاستنشاق دون تجميعة عداد الجرعة.

- 5 لا يقتصر الاختراع الحالي على النماذج المحددة الموصوفة أعلاه وسوف تتضح التجهيزات البديلة والمواد المناسبة للقارئ المتمرس في هذا المجال. ورغم أن الوصف السابق يحتوي على العديد من التفاصيل، لا ينبغي تفسير هذه على أنها تقيد من نطاق الاختراع ولكن حيث توفر فقط توضيحات بعض النماذج المفضلة حالياً لهذا الاختراع. بالتالي، سيتم تقدير أن نطاق الاختراع الحالي يشتمل كلية على النماذج الأخرى التي يمكن أن تصبح واضحة لهؤلاء المتمرسين في هذا المجال، وأن نطاق الاختراع الحالي يتم تقييده وفقاً لذلك بلا شيء غير عناصر الحماية المرفقة، وفيها تهدف الإشارة إلى 10 أحد العناصر بالمفرد إلى أن تعني "واحد وواحد فقط" ما لم يتم تحديد ذلك صراحة، ولكن أيضاً "واحد أو أكثر". ويتم تضمين صراحة كافة المكافئات الهيكلية، الكيميائية، والوظيفية لعناصر النموذج المفضل الموصوف أعلاه الذي يكون معروف لهؤلاء المتمرسين في هذا المجال صراحة وتهدف إلى أن يتم تضمينها بواسطة عناصر الحماية الحالية. وعلاوة على ذلك، لا يكون من الضروري لجهاز أو 15 طريقة معالجة كل وأي مشكلة يتم السعي إلى حلها بواسطة الاختراع الحالي، التي يتم تضمينها بعناصر الحماية الحالية.

عناصر الحماية

1. جهاز استنشاق لتوزيع الجرعات المقاسة للدواء، ويشتمل جهاز الاستنشاق على مبيت، عضو مشغل (508) قابل التحريك نسبة إلى المبيت؛ عضو ربط أول (504) للتقارن مع علبة دواء؛ و سطح تقييد (514) قابل التوصيل بعضو الربط الأول (504) لتقييد حركة عضو الربط الأول (504) من موضع أول، وفيه يتم وضع علبة الدواء في تصميم معبأ، إلى موضع ثاني، وفيه يتم وضع علبة الدواء في تصميم تصريف لتوزيع دواء؛ حيث يكون سطح التقييد قابل (514) قابل التحريك من موضع التقييد استجابة لحركة عضو المشغل (508) من موضع اسمي للمساح بحركة عضو الربط الأول (504) من الموضع الأول إلى الموضع الثاني؛ يتميز بأن جهاز الاستنشاق يشتمل على عضو قابل لتغيير الشكل مطاطياً وبشكل مرن (36) مرتب بجوار عضو المشغل (508) ليتم ضغطه ومن ثم توجيه عضو المشغل (508) تجاه الموضع الاسمي المذكور.

5

10

2. جهاز استنشاق كما تم طلب حمايته في عنصر الحماية 1، حيث يتضمن العضو القابل لتغيير الشكل (36) شكل حلقي.

3. جهاز استنشاق كما تم طلب حمايته في عنصر الحماية 2، حيث يستقبل ثقب دائري محدد بواسطة الشكل الحلقي للعضو القابل لتغيير الشكل (36) صرة دائرية (94).

15

4. جهاز استنشاق كما تم طلب حمايته في عنصر الحماية 3، حيث يكون قطر الصرة الدائرية (94) مساوي أو أكبر من قطر الثقب المذكورة المحدد بواسطة الشكل الحلقي للعضو القابل لتغيير الشكل (36) حتى تستقبل الصرة (94) العضو القابل لتغيير الشكل (36) مع توافق تداخلي بينهما.

5. جهاز استنشاق كما تم طلب حمايته في عنصر الحماية 4، حيث يتم وضع الصرة (94) والعضو القابل لتغيير الشكل (36) بجوار الجانب الأول لعضو المشغل (508) ويتم وضع صرة ثانية وعضو

20

قابل لتغير الشكل ثاني (36) بجوار الجانب الثاني لعضو المشغل (508) مقابل الجانب الأول المذكور لعضو المشغل (508).

6. جهاز استنشاق كما تم طلب حمايته في أي من عناصر الحماية السابقة، حيث يشتمل عضو المشغل (508) على نتوء (96) والذي يمتد منه لارتكاز العضو القابل لتغير الشكل (36).

7. جهاز استنشاق كما تم طلب حمايته في عنصر الحماية 6، حيث يشتمل عضو المشغل (508) على نتوءين (96)، ويمتد كل نتوء (96) من الطرف المقابل المختلف للمسمار المفصلي (98) ويعمل على ارتكاز العضو القابل لتغير الشكل المختلف (36).

8. جهاز استنشاق كما تم طلب حمايته في عنصر الحماية 6 أو 7 حيث يكون ترتيب النتوء (96) والعضو القابل لتغير الشكل (36) على الجانب الأول لعضو المشغل (508) نسبة إلى الجانب الثاني المقابل لعضو المشغل (508) غير متماثل.

9. جهاز استنشاق كما تم طلب حمايته في عنصر الحماية 8، حيث يكون الترتيب المذكور غير متماثل بموجب نتوءين (96) تم وضعهما على أي جانب من عضو المشغل (508) يتم ترتيبه في زاوية إلى بعضها البعض.

10. جهاز استنشاق لتوزيع الجرعات المقاسة لدواء، ويشتمل جهاز الاستنشاق على مبيت، عضو

مشغل (508) قابل التحريك نسبة إلى المبيت؛ عضو ربط أول (504) للتقارن مع علبة الدواء،

وسطح تقييد (514) قابل التوصيل بعضو الربط الأول (504) لتقييد حركة عضو الربط الأول

(504) من موضع أول، وفيه يتم وضع علبة الدواء في تصميم معبأ، إلى موضع ثاني، وفيه يتم وضع

علبة الدواء في تصميم تصريف لتوزيع دواء؛ حيث يكون سطح التقييد قابل (514) قابل التحريك من

موضع التقييد استجابة لحركة عضو المشغل (508) للسماح بحركة عضو الربط الأول (504) من

الموضع الأول إلى الموضع الثاني؛ يتميز بأن جهاز الاستنشاق يشتمل على عضو قابل لتغير الشكل

مطاطياً وبشكل مرن (536) مرتب بجوار عضو المشغل (504) ليتم ضغطه ومن ثم توجيه عضو المشغل (504) تجاه الموضع الأول المذكور.

11. جهاز استنشاق كما تم طلب حمايته في عنصر الحماية 10، حيث يكون العضو القابل لتغيير الشكل المذكور (536) نابض انضغاط حلزوني .

5 12. جهاز استنشاق كما تم طلب حمايته في عنصر الحماية 11، حيث يتم احتجاز طرف العضو القابل لتغيير الشكل المذكور (536) في الموضع المرغوب فيه بموجب الطرف المذكور الذي يتم استقباله بواسطة الصرة (537).

13. جهاز استنشاق كما تم طلب حمايته في أي من عناصر الحماية السابقة، حيث يكون سطح التقييد (514) قابل التوصيل بعضو الربط الأول (504) بواسطة عضو وصلة الإعتاق (502) قابل التثبيت بشكل دوراني بالمبيت. 10

14. جهاز استنشاق كما تم طلب حمايته في عنصر الحماية 13، حيث يتم وضع عضو الربط الأول (504) نسبة إلى عضو وصلة الإعتاق لتدوير عضو وصلة الإعتاق في اتجاه دوار أول عند التحرك من الموضع الأول المذكور إلى الموضع الثاني المذكور؛ ويتم وضع سطح التقييد (514) نسبة إلى عضو وصلة الإعتاق، عندما يكون في موضع التقييد المذكور، لتقييد دوران عضو وصلة الإعتاق في الاتجاه الدوار الأول المذكور. 15

15. جهاز استنشاق كما تم طلب حمايته في عنصر الحماية 14، حيث يرتكز سطح التقييد (514) على سطح التلامس (512) لعضو وصلة الإعتاق عندما يكون في وضع التقييد المذكور، حيث يتم ترتيب أسطح التقييد والتلامس (514، 512) للانزلاق نسبة إلى، وفي ارتكاز مع، بعضها البعض حيث يتم تحريك سطح التقييد من موضع التقييد.

20 16. جهاز استنشاق كما تم طلب حمايته في عنصر الحماية 15، حيث يكون سطح التقييد قابل التحريك من موضع التقييد المذكور بطول المسار ذو جانب دائري يتضمن مركز الانحناء المتوافق

مع المحور الذي حوله يتم تثبيت سطح التقييد بشكل قابل الدوران بالمبيت؛ وحيث يتضمن سطح التلامس المذكور (512) شكل أسطواني الجانب مع مركز الانحناء المتوافق مع المحور المذكور لسطح التقييد.

17. جهاز استنشاق كما تم طلب حمايته في عنصر الحماية 16، حيث يتضمن سطح التقييد (514) شكل أسطواني الجانب مع مركز الانحناء المتوافق مع المحور المذكور الذي حوله يتم تثبيت سطح التقييد بشكل قابل الدوران.

18. جهاز استنشاق كما تم طلب حمايته في أي من عناصر الحماية 13 إلى 17، حيث يتم وضع عضو الربط الأول (504)، عندما يكون في الموضع الأول المذكور، بشكل أمثل في أخدود في عضو وصلة الإعتاق (502) ويرتكز على الجانب الأول (510) للأخدود المذكور.

19. جهاز استنشاق كما تم طلب حمايته في عنصر الحماية 18، حيث يكون ترتيب عضو الربط الأول (504) وعضو ربط الساقطة (502) بحيث تتم مبادعة عضو الربط الأول (504)، عندما يكون في الموضع الثاني المذكور، عن عضو وصلة الإعتاق (502).

20. جهاز استنشاق كما تم طلب حمايته في أي من عناصر الحماية 13 إلى 19، حيث يتم وضع عضو الربط الأول (504) نسبة إلى عضو وصلة الإعتاق لتدوير عضو وصلة الإعتاق (502) عند التحرك من الموضع الثاني المذكور إلى الموضع الأول المذكور، ويتم تدوير عضو وصلة الإعتاق في الموضع المقيد الذي فيه يكون سطح التقييد (514) قابل التوصيل معه لتقييد حركة عضو وصلة الإعتاق (502).

21. جهاز استنشاق كما تم طلب حمايته في عنصر الحماية 20، حيث يشتمل عضو وصلة الإعتاق (502) على سطح موجه (524) لتوجيه سطح التقييد (514) إلى موضع التقييد حيث يتم تدوير عضو وصلة الإعتاق تجاه الموضع المقيد.

22. جهاز استنشاق كما تم طلب حمايته في عنصر الحماية 21، حيث يعلب السطح الموجه (524)

عضو المشغل (508) حيث يتم تدوير عضو وصلة الإعتاق (502) تجاه الموضع المقيد.

23. جهاز استنشاق كما تم طلب حمايته في أي من عناصر الحماية 13 إلى 22، حيث يتم توفير سطح

التقييد (514) على عضو المشغل (508).

24. جهاز استنشاق كما تم طلب حمايته في أي من عناصر الحماية 13 إلى 23، حيث يتم ترتيب

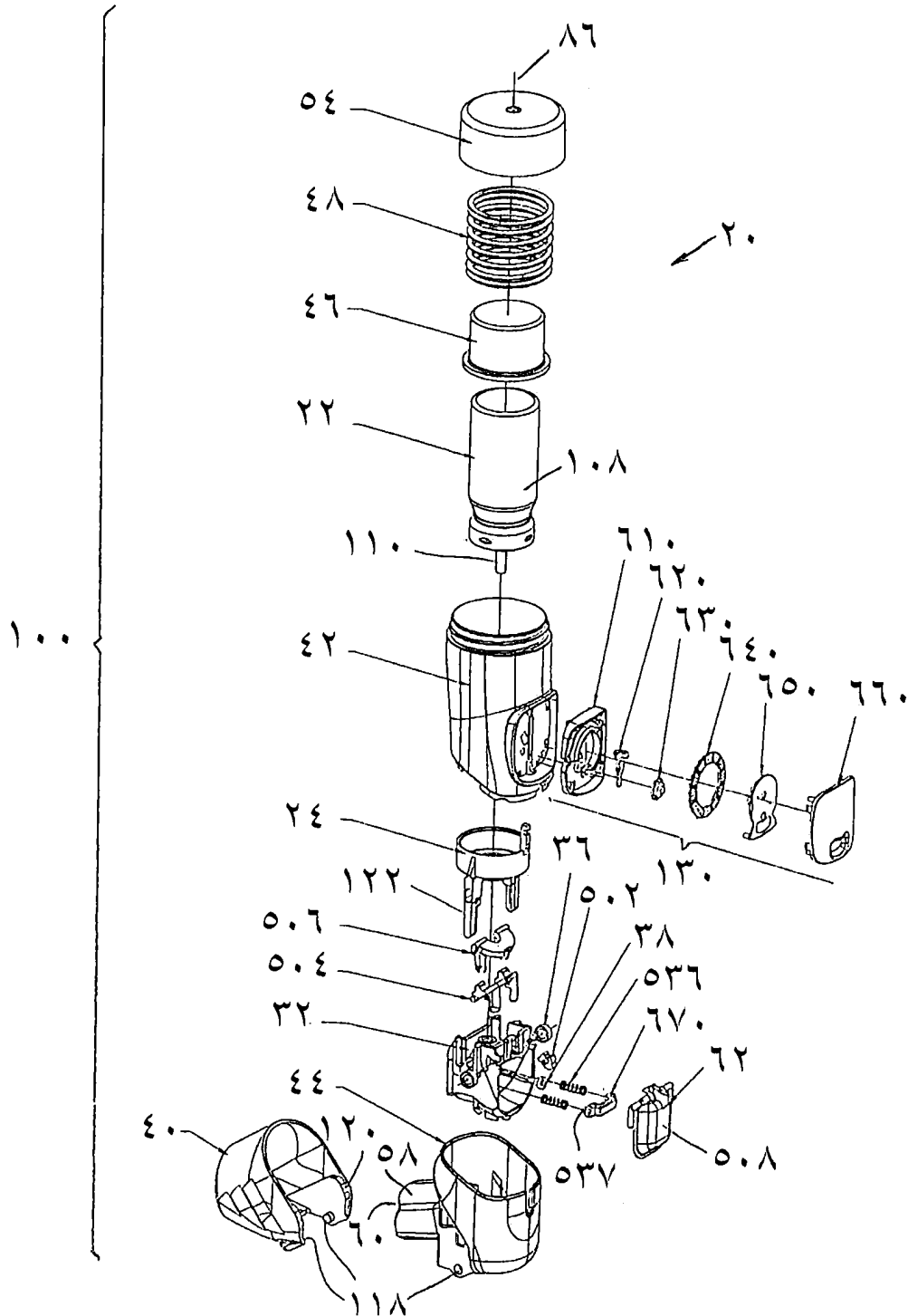
5

عضو المشغل (508) ليتم تحريكه، عند الاستخدام، استجابة لاستنشاق المستخدم.

25. جهاز استنشاق كما تم طلب حمايته في أي من عناصر الحماية 13 إلى 24، حيث يكون عضو

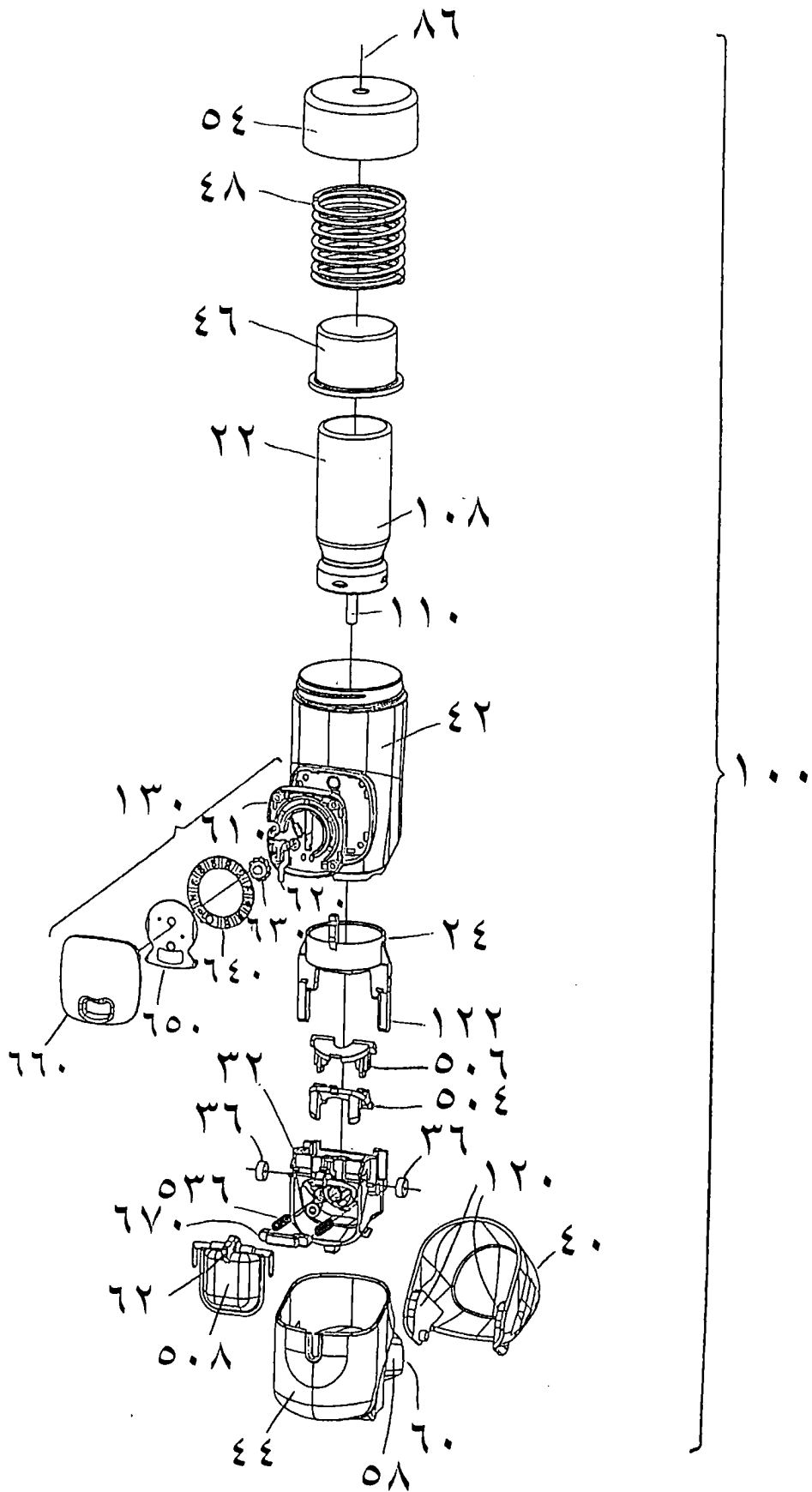
المشغل (508) قلابة مثبتة بشكل ارتكازي بالمبيت.

٧/١



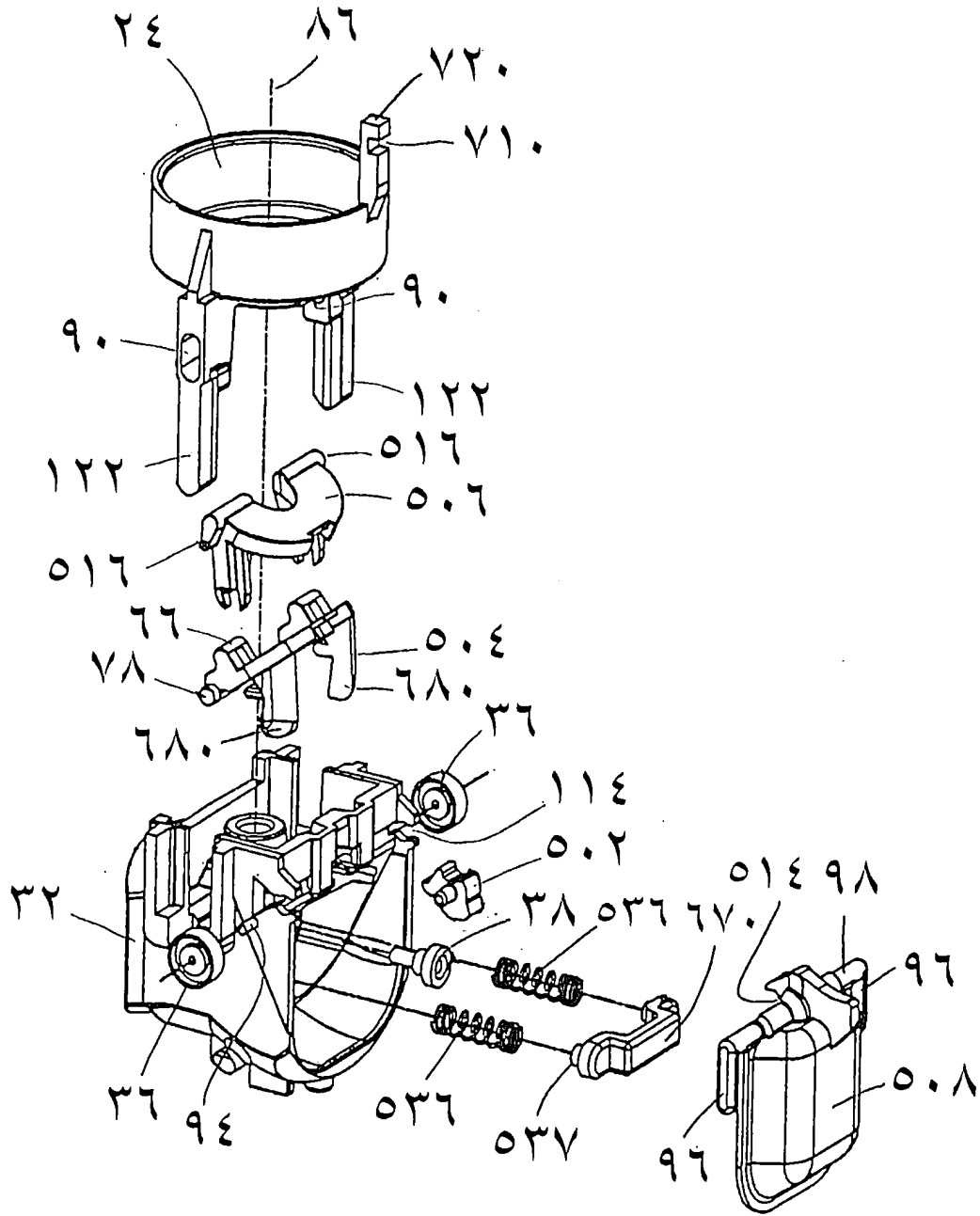
شكل أ

۷/۲



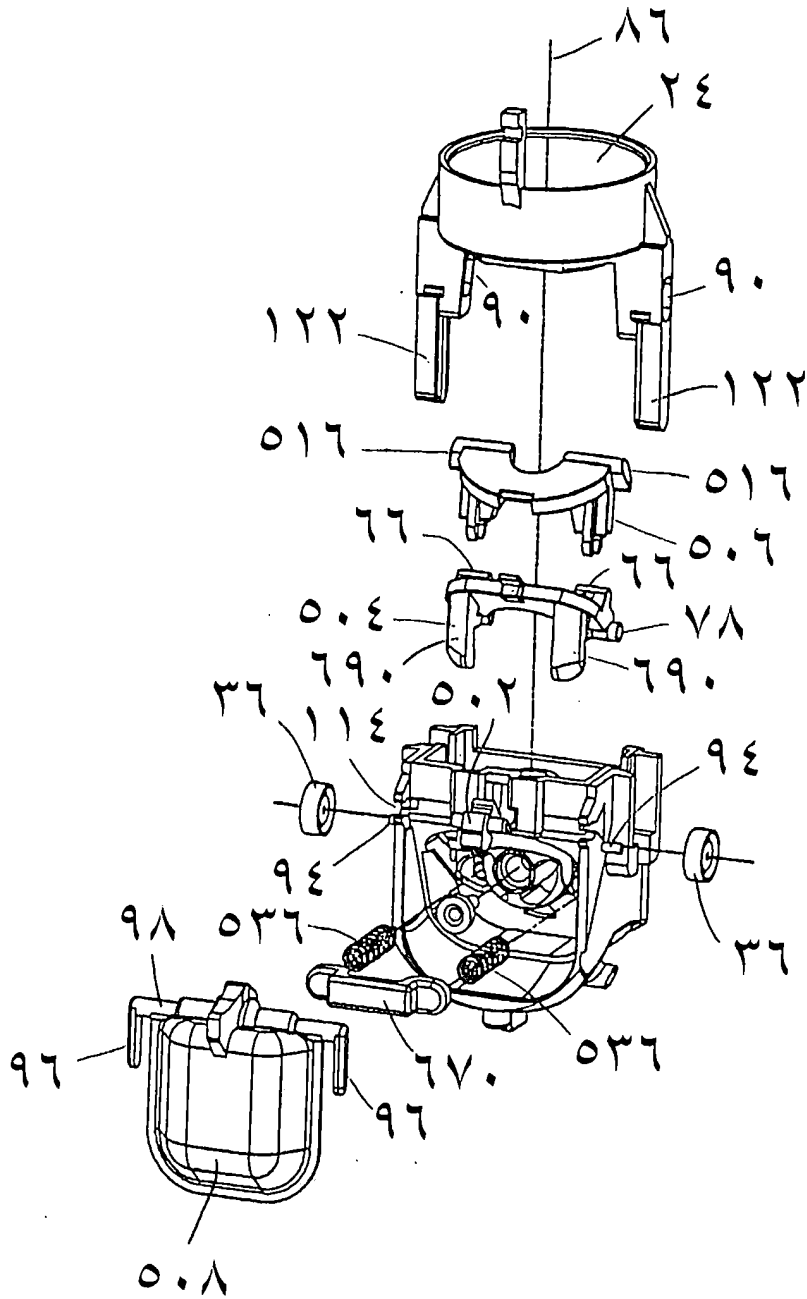
شکل اب

٧/٣



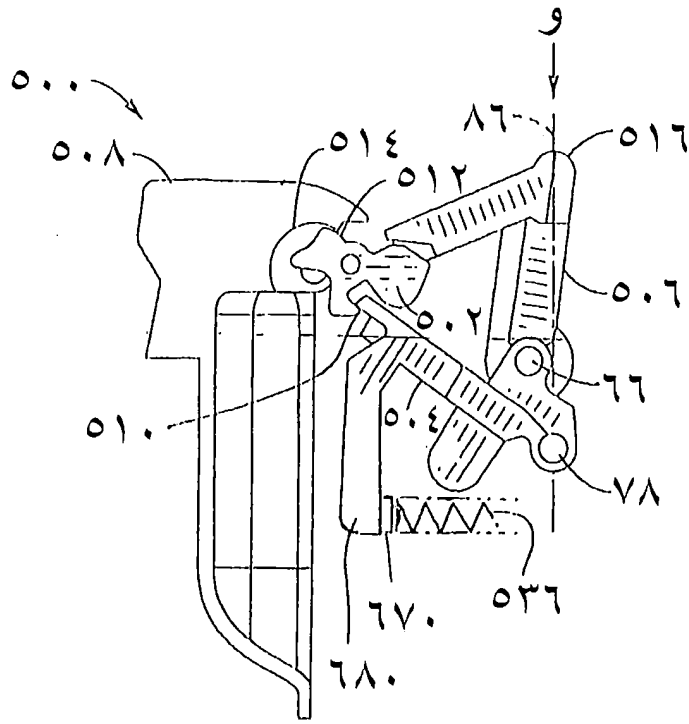
شكل ١٢

۷/۴

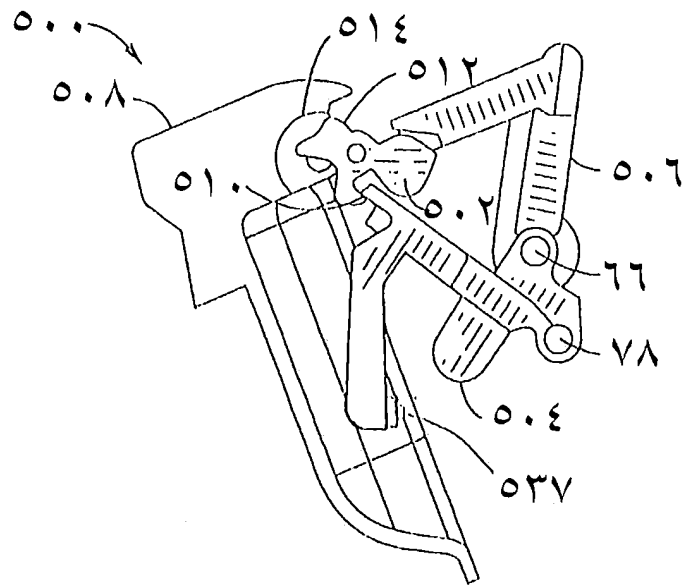


شکل ۲ ب

٧/٥

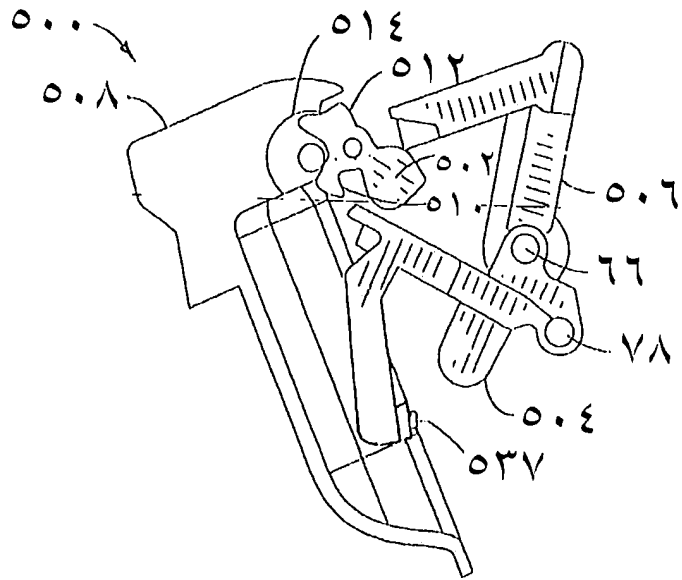


شكل ٣ أ

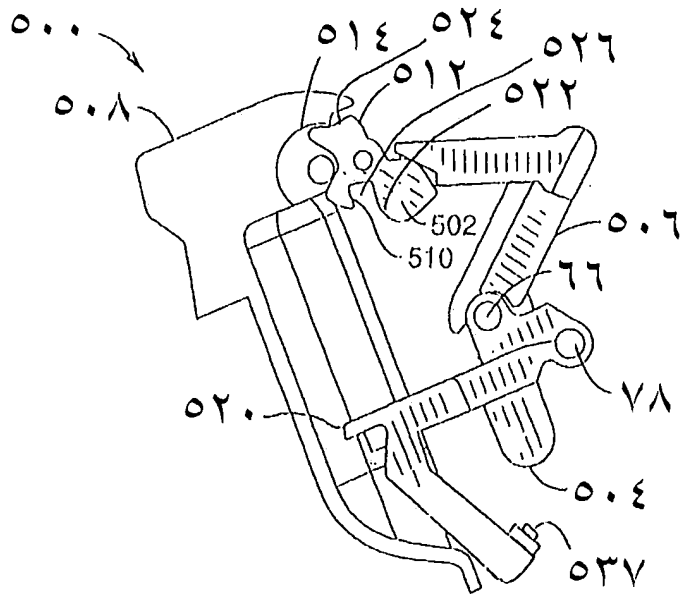


شكل ٣ ب

۷/۶

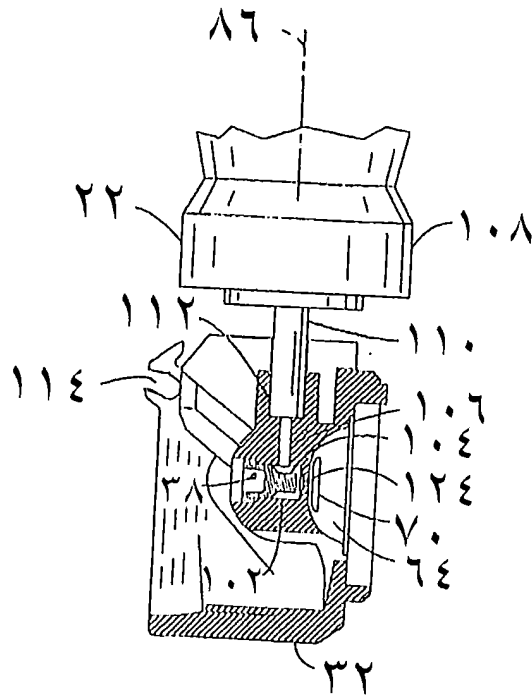


شکل ۳ ج



شکل ۳ د

۷/۷



شکل ۴

ROYAUME DU MAROC

OFFICE MAROCAIN DE LA PROPRIÉTÉ
INDUSTRIELLE ET COMMERCIALE



المملكة المغربية

المكتب المغربي
للملكية الصناعية والتجارية

**RAPPORT DE RECHERCHE
AVEC OPINION SUR LA BREVETABILITE**
(Conformément aux articles 43 et 43.2 de la loi 17-97 relative à la
protection de la propriété industrielle telle que modifiée et
complétée par la loi 23-13)

Renseignements relatifs à la demande	
N° de la demande : 39376	Date de dépôt : 24/03/2015 Date d'entrée en phase nationale : 06/10/2016
Déposant : CIPLA EUROPE NV et BENNETT, Adrian	Date de priorité: 29/03/2014
Intitulé de l'invention : INHALATEUR	
Le présent document est le rapport de recherche avec opinion sur la brevetabilité établi par l'OMPIC conformément aux articles 43 et 43.2, et notifié au déposant conformément à l'article 43.1 de la loi 17-97 relative à la protection de la propriété industrielle telle que modifiée et complétée par la loi 23-13.	
Les documents brevets cités dans le rapport de recherche sont téléchargeables à partir du site http://worldwide.espacenet.com , et les documents non brevets sont joints au présent document, s'il y en a lieu.	
Le présent rapport contient des indications relatives aux éléments suivants :	
Partie 1 : Considérations générales <input checked="" type="checkbox"/> Cadre 1 : Base du présent rapport <input type="checkbox"/> Cadre 2 : Priorité <input type="checkbox"/> Cadre 3 : Titre et/ou Abrégé tel qu'ils sont définitivement arrêtés	
Partie 2 : Rapport de recherche	
Partie 3 : Opinion sur la brevetabilité <input type="checkbox"/> Cadre 4 : Remarques de clarté <input checked="" type="checkbox"/> Cadre 5 : Déclaration motivée quant à la Nouveauté, l'Activité Inventive et l'Application Industrielle <input type="checkbox"/> Cadre 6 : Observations à propos de certaines revendications dont aucune recherche significative n'a pu être effectuée <input type="checkbox"/> Cadre 7 : Défaut d'unité d'invention	
Examineur: BAMI MOHAMMED	Date d'établissement du rapport : 13/10/2016
Téléphone: 212 5 22 58 64 14/00	

Partie 1 : Considérations générales

Cadre 1 : base du présent rapport

Les pièces suivantes de la demande servent de base à l'établissement du présent rapport :

- Description
18 Pages
- Revendications
25
- Planches de dessin
7 Pages

Partie 2 : Rapport de recherche

Classement de l'objet de la demande :

CIB : A61M15/00

Bases de données électroniques consultées au cours de la recherche :

EPOQUE, Orbit

Catégorie*	Documents cités avec, le cas échéant, l'indication des passages pertinents	N° des revendications visées
X	WO2007066140A1 ; NEO INHALATION TECHNOLOGIES LT, I-CHE LEE JAMES, SAID REZA ; 14/06/2007 Abrégé, figures 1b,24a-24d Paragraphe 0094, 0104, 0105, 0132-0141	1-25
X	WO2005007226A1 ; NEOLAB LTD, I-CHE LEE JAMES, SAID REZA, THOMPSON GLEN ; 27/01/2005 Abrégé, figures 1b,3a-3e Paragraphe 0062, 0064, 0065, 0070-0072	1,10
A	US5069204A ; SMITH DAVID K ET AL ; 03/12/1991 Le document entier	1-25

***Catégories spéciales de documents cités :**

-« X » document particulièrement pertinent ; l'invention revendiquée ne peut être considérée comme nouvelle ou comme impliquant une activité inventive par rapport au document considéré isolément
 -« Y » document particulièrement pertinent ; l'invention revendiquée ne peut être considérée comme impliquant une activité inventive lorsque le document est associé à un ou plusieurs autres documents de même nature, cette combinaison étant évidente pour une personne du métier
 -« A » document définissant l'état général de la technique, non considéré comme particulièrement pertinent
 -« P » documents intercalaires ; Les documents dont la date de publication est située entre la date de dépôt de la demande examinée et la date de priorité revendiquée ou la priorité la plus ancienne s'il y en a plusieurs
 -« E » Éventuelles demandes de brevet interférentes. Tout document de brevet ayant une date de dépôt ou de priorité antérieure à la date de dépôt de la demande faisant l'objet de la recherche (et non à la date de priorité), mais publié postérieurement à cette date et dont le contenu constituerait un état de la technique pertinent pour la nouveauté

Partie 3 : Opinion sur la brevetabilité

Cadre 5 : Déclaration motivée quant à la Nouveauté, l'Activité Inventive et l'Application Industrielle

Nouveauté (N)	Revendications 2-9,12	Oui
	Revendications 1, 10, 11,13-25	Non
Activité inventive (AI)	Revendications aucune	Oui
	Revendications 1-25	Non
Possibilité d'application Industrielle (PAI)	Revendications 1-25	Oui
	Revendications aucune	Non

Il est fait référence aux documents suivants. Les numéros d'ordre qui leur sont attribués ci-après seront utilisés dans toute la suite de la procédure

D1 : WO2007066140A1

1. Nouveauté (N) :

Le document D1 divulgue : Inhalateur destiné à distribuer des doses mesurées d'un médicament, l'inhalateur comprenant un boîtier (voir figure 1B), un organe d'actionnement (508) pouvant être déplacé par rapport au boîtier; un premier élément de liaison (504) pour le couplage avec un réservoir de médicament; et une surface de retenue (514) pouvant être connecté avec le premier élément de liaison (504) pour un mouvement de retenue du premier élément de liaison (504) à partir d'une première position dans laquelle le récipient de médicament se trouve dans une configuration repliée, dans une deuxième position, dans où le récipient de médicament se trouve dans une configuration de décharge de manière à distribuer un médicament; dans lequel la surface de retenue (514) est mobile d'une position de retenue en réponse au mouvement de l'élément d'actionnement (508) à partir d'une position nominale de manière à permettre le déplacement du premier élément de liaison (504) à partir de la première position à la seconde position; caractérisé en ce que l'inhalateur comprend en outre un élément élastique et déformable de manière souple (36) disposé adjacent à l'élément d'actionnement (508) de manière à comprimer et ainsi solliciter l'élément d'actionnement (508) en direction de ladite position nominale (voir abrégé, figure 1B, figures 24A-Fig. 24D, paragraphes, 0094,0104,0105,0132-0141).

L'objet de la revendication 1 n'est donc pas nouveau au sens de l'article 26 de la loi 17/97 telle que modifiée et complétée par la loi 23/13.

L'objet des revendications 10, 11,13-25 est divulgué dans D1 (voir abrégé et figures) et n'est donc pas nouveau au sens de l'article 26 de la loi 17/97 telle que modifiée et complétée par la loi 23/13.

L'objet des revendications 2-9, 12 est nouveau au sens de l'article 26 de la loi 17/97 telle que modifiée et complétée par la loi 23/13.

2. Activité inventive (AI) :

Les revendications 2-9, 12 ne contiennent aucune caractéristique technique qui, en combinaison avec l'une quelconque des revendications auxquelles elles se réfèrent, implique une activité inventive au sens de l'article 28 de la loi 17/97 modifiée et complétée par la loi 23/13.

Dans les revendications 2-9 et 12, les légères modifications de fabrication définies s'inscrivent

dans la cadre de la pratique habituelle de l'homme du métier, d'autant plus que les avantages ainsi obtenus peuvent facilement être prévus. L'objet desdites revendications manque donc d'activité inventive au sens de l'article 28 de la loi 17/97 modifiée et complétée par la loi 23/13.

3. Possibilité d'application industrielle (PAI) :

L'objet de la présente invention est susceptible d'application industrielle au sens de l'article 29 de la loi 17-97 telle que modifiée et complétée par la loi 23-13, parce qu'il présente une utilité déterminée, probante et crédible.