



(12) BREVET D'INVENTION

(11) N° de publication : **MA 39331 A1** (51) Cl. internationale : **B65F 1/00**

(43) Date de publication :
30.03.2018

(21) N° Dépôt :
39331

(22) Date de Dépôt :
05.09.2016

(71) Demandeur(s) :
**UNIVERSITE INTERNATIONALE DE RABAT, TECHNOLIS RABAT-SHORE,
ROCADE RABAT-SALE, 11100 SALA EL JADIDA CAMPUS UNIVERSITAIRE UIR (MA)**

(72) Inventeur(s) :
Moumen Younes

(74) Mandataire :
BOUYA MOHSINE

(54) Titre : **Système naturel de collecte des déchets jetés dans la nature et les espaces publics**

(57) Abrégé : Un système mettant à contribution des animaux, et particulièrement des oiseaux et des poubelles adaptées pour la collecte des déchets présents dans la nature et les espaces publics. Les animaux sont dressés pour récupérer des déchets et les jeter dans les poubelles. Celles-ci sont équipées d'un perchoir et d'une plateforme pour accueillir l'animal, d'une trappe pour jeter les ordures et d'un compartiment à nourriture.

Abrégé

Un système mettant à contribution des animaux, et particulièrement des oiseaux et des poubelles adaptées pour la collecte des déchets présents dans la nature et les espaces publics. Les animaux sont dressés pour récupérer des déchets et les jeter dans les poubelles. Celles-ci sont équipées d'un perchoir et d'une plateforme pour accueillir l'animal, d'une trappe pour jeter les ordures et d'un compartiment à nourriture.

Systeme naturel de collecte des déchets jetés dans la nature et les espaces publiques

Description

Il s'agit d'un système de collecte des déchets. En particulier, il s'agit d'une poubelle conçue pour une utilisation par les animaux.

La collecte des déchets dans la nature, les plages et les espaces publics est une tâche laborieuse que la plupart des gens considèrent comme une corvée à éviter. Il est vrai qu'on peut dire à juste titre que l'homme est généralement surqualifié d'un point de vue intellectuel pour cette tâche et qu'il serait plus utile et apportera plus de valeur ailleurs.

D'un autre côté, plusieurs races d'animaux et particulièrement les oiseaux sont considérés comme des nuisibles et partagent les mêmes espaces publics que les hommes. Une meilleure cohabitation nécessite un intérêt commun entre les espèces. Cet intérêt peut être la collecte de certains déchets par les animaux en contrepartie de leur alimentation en nourriture. Plusieurs expériences ont suggéré la possibilité d'une telle collaboration avec ou sans le dressage des animaux.

Notre invention propose une poubelle qui concrétise ce type de collaboration en distribuant la nourriture en contrepartie des déchets ramenés.

La poubelle est composée d'un compartiment de collecte (1) et d'un couvercle (2) en haut contenant une trappe (3). Celle-ci (3) n'occupe pas tout le couvercle (2) laissant une plateforme (4) pour accueillir les animaux. Un perchoir (5) peut également être installé sur le côté de la trappe (3). Un bol (6) est disposé à côté de la trappe (3) pour accueillir la nourriture. Un côté du compartiment (1) est surélevé offrant un volume (7) hébergeant les systèmes mécaniques de fonctionnement de la poubelle.

La trappe (3) est équipée d'un capteur (8) à ultrasons ou infrarouge pour détecter l'éventuel passage d'un objet. Dès que le capteur (8) détecte un signal, l'information est capturée par un microcontrôleur (9) auquel il est relié en entrée. Le microcontrôleur (9) commande alors la rotation de deux moteurs pendant une durée déterminée.

Le premier est un moteur pas à pas (10) qui fait tourner l'axe d'une hélice (11) disposée le long d'un cylindre (12) creux horizontal. Le diamètre des hélices est quasiment égal au diamètre du cylindre. Ce cylindre (12) contient la nourriture de l'animale cible. Le cylindre offre une ouverture (13) donnant sur le bol (6) et disposée juste en dessus. Une fois le moteur (10) actionné, l'hélice (11) tourne à l'intérieur du cylindre (12) et fait pousser la nourriture vers le bol (6). Le bloc supérieur (14) du cylindre est détachable pour accéder à son volume et l'alimenter en nourriture. Le bloc supérieur (14) peut être maintenu surplace grâce à des clapets (15).

Le deuxième est un moteur (16) relié à un arbre vertical (17) qui longe la hauteur de la poubelle depuis le plafond de l'élévation. Cet arbre (17) dispose de crochets horizontaux (18) qui balayent le côté de la trappe. Ces crochets (18) permettent de récupérer les déchets volatiles tels que les sacs plastiques. La vitesse de rotation de l'arbre est faible ne dépassant pas 0.5 rad/s. Ceci permet d'éviter de décrocher brusquement le sac de l'animal et de l'entraîner vers la trappe ou le blesser.

Le microcontrôleur (9) commande le moteur pas à pas (10) pour effectuer un angle de rotation déterminé et s'arrête quand elle est effectuée, et ce même si le capteur (8) de la trappe (3) détecte toujours le passage d'un objet. Par contre le deuxième moteur (16) reste actif tant que le capteur détecte le passage d'un objet et s'arrête après une durée déterminée (10 secondes par exemple).

La figure 1 montre une vue en perspective de l'outil ouvert.

La figure 2 montre une vue en perspective de l'outil fermé.

La figure 3 montre une coupe latérale d'une projection orthogonale de l'outil ouvert.

La figure 4 montre une coupe latérale d'une projection orthogonale de l'outil fermé.

Revendications

1. Un système de collecte des déchets caractérisé par une plateforme ou perchoir d'accueil des animaux au-dessus d'un compartiment de collecte avec trappe à ouverture automatique, d'un moteur commandé par microcontrôleur actionnant une hélice contenant des aliments, et d'un moteur commandé par microcontrôleur actionnant des crochets tournants à l'intérieur du conteneur.
2. Un système de collecte des déchets selon la revendication 1 caractérisé par un couvercle (2) en haut contenant la trappe (3). Celle-ci (3) n'occupe pas tout le couvercle (2) laissant une plateforme (4) pour accueillir les animaux. Le perchoir (5) peut être installé sur le côté de la trappe (3).
3. Un système de collecte des déchets selon les revendications 1 et 2 caractérisé en ce que la trappe (3) est équipée d'un capteur (8) à ultrasons ou infrarouge. Elle est reliée à un microcontrôleur (9) qui commande la rotation de deux moteurs pendant une durée déterminée.
4. Un système de collecte des déchets selon les revendications 1, 2 et 3 caractérisé en ce que le premier est un moteur pas à pas (10) qui fait tourner l'axe d'une hélice (11) disposée le long d'un cylindre (12) creux horizontal. Le diamètre des hélices est quasiment égal au diamètre du cylindre. Ce cylindre (12) contient la nourriture de l'animale cible. Le cylindre offre une ouverture (13) donnant sur le bol (6) et disposée juste en dessus.
5. Un système de collecte des déchets selon les revendications 1, 2, 3 et 4 caractérisé en ce que le deuxième moteur (16) est relié à un arbre vertical (17) qui longe la hauteur de la poubelle depuis le plafond de l'élévation. Cet arbre (17) dispose de crochets horizontaux (18) qui balayent le côté de la trappe. La vitesse de rotation de l'arbre est faible ne dépassant pas 0.5 rad/s.
6. Un système de collecte des déchets selon les revendications 1, 2, 3, 4 et 5 caractérisé en ce que le bloc supérieur (14) du cylindre est détachable. Des clapets (15) maintiennent le bloc supérieur surplace.

Dessins

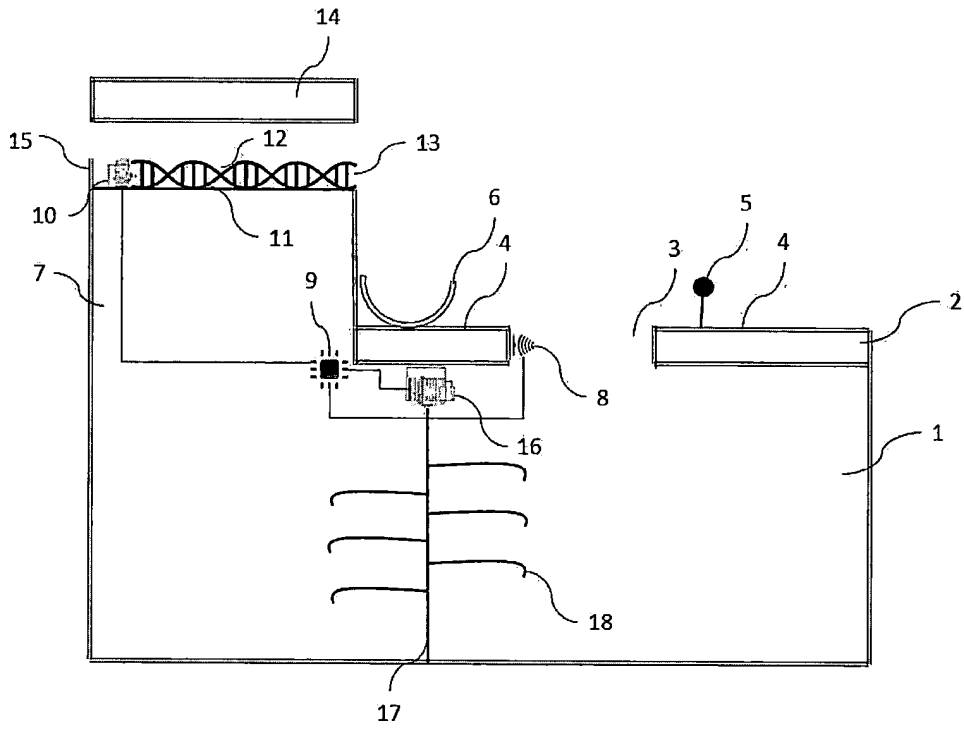


Figure 1

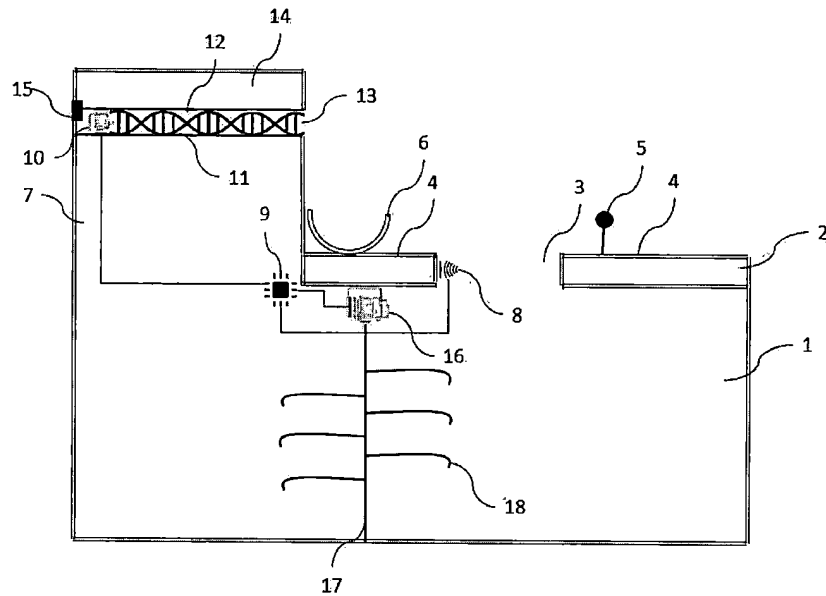


Figure 2

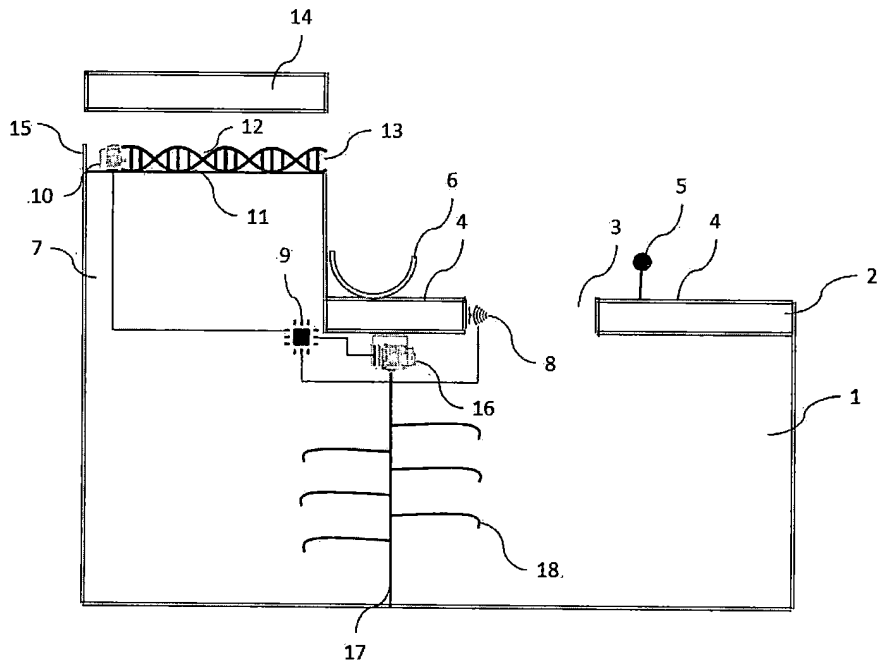


Figure 3

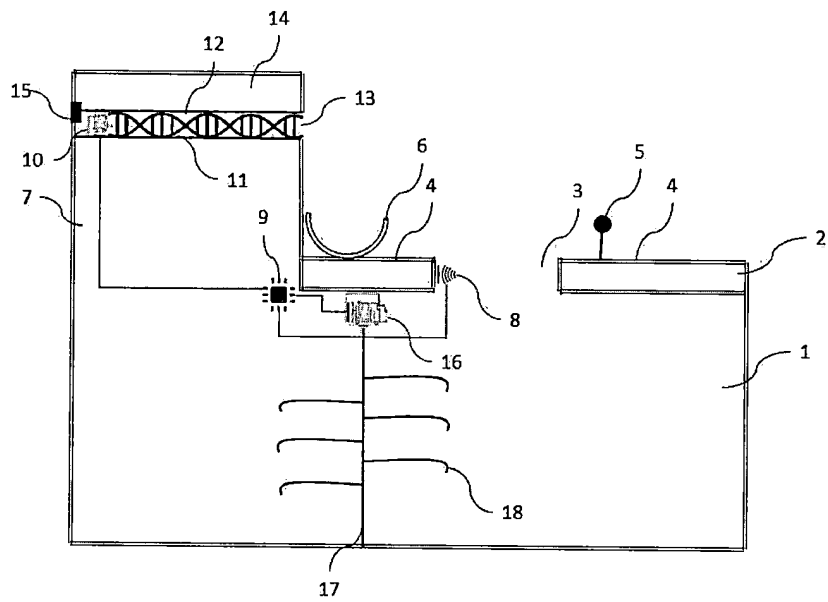
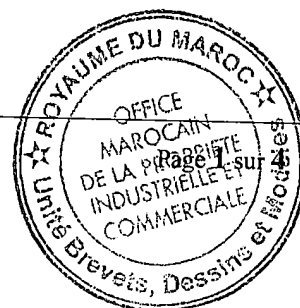


Figure 4



**RAPPORT DE RECHERCHE
AVEC OPINION SUR LA BREVETABILITE**
(Conformément aux articles 43 et 43.2 de la loi 17-97 relative à la
protection de la propriété industrielle telle que modifiée et
complétée par la loi 23-13)

Renseignements relatifs à la demande	
N° de la demande : 39331	Date de dépôt : 05/09/2016
Déposant : UNIVERSITE INTERNATIONALE DE RABAT	
Intitulé de l'invention : Système naturel de collecte des déchets jetés dans la nature et les espaces publics	
Le présent document est le rapport de recherche avec opinion sur la brevetabilité établi par l'OMPIC conformément aux articles 43 et 43.2, et notifié au déposant conformément à l'article 43.1 de la loi 17-97 relative à la protection de la propriété industrielle telle que modifiée et complétée par la loi 23-13.	
Les documents brevets cités dans le rapport de recherche sont téléchargeables à partir du site http://worldwide.espacenet.com , et les documents non brevets sont joints au présent document, s'il y en a lieu.	
Le présent rapport contient des indications relatives aux éléments suivants :	
Partie 1 : Considérations générales	
<input checked="" type="checkbox"/> Cadre 1 : Base du présent rapport	
<input type="checkbox"/> Cadre 2 : Priorité	
<input type="checkbox"/> Cadre 3 : Titre et/ou Abrégé tel qu'ils sont définitivement arrêtés	
Partie 2 : Rapport de recherche	
Partie 3 : Opinion sur la brevetabilité	
<input type="checkbox"/> Cadre 4 : Remarques de clarté	
<input checked="" type="checkbox"/> Cadre 5 : Déclaration motivée quant à la Nouveauté, l'Activité Inventive et l'Application Industrielle	
<input type="checkbox"/> Cadre 6 : Observations à propos de certaines revendications dont aucune recherche significative n'a pu être effectuée	
<input type="checkbox"/> Cadre 7 : Défaut d'unité d'invention	
Examineur: BRINI Abdelaziz	Date d'établissement du rapport : 06/04/2017
Téléphone: 212 5 22 58 64 14/00	



Partie 1 : Considérations générales		
Cadre 1 : base du présent rapport		
Les pièces suivantes de la demande servent de base à l'établissement du présent rapport :		
<ul style="list-style-type: none"> • <u>Description</u> 2 Pages • <u>Revendications</u> 6 • <u>Planches de dessin</u> 2 Pages 		
Partie 2 : Rapport de recherche		
Classement de l'objet de la demande :		
CIB : B65F1/00		
Bases de données électroniques consultées au cours de la recherche :		
EPOQUE, Orbit		
Catégorie*	Documents cités avec, le cas échéant, l'indication des passages pertinents	N° des revendications visées
X	http://www.lettreducadre.fr/6947/utiliser-les-oiseaux-pour-le-ramassage-des-dechets/ , 22-09-2015 (voir la vidéo de fonctionnement sur le lien suivant : http://christophevieren.fr/collecter-les-dechets-grace-aux-corvides-sauvages)	1-6
A	US20140060439; BROWNING ART R [US] et al; 06-03-2014 Document en entier	1-6
*Catégories spéciales de documents cités :		
<p>-« X » document particulièrement pertinent ; l'invention revendiquée ne peut être considérée comme nouvelle ou comme impliquant une activité inventive par rapport au document considéré isolément</p> <p>-« Y » document particulièrement pertinent ; l'invention revendiquée ne peut être considérée comme impliquant une activité inventive lorsque le document est associé à un ou plusieurs autres documents de même nature, cette combinaison étant évidente pour une personne du métier</p> <p>-« A » document définissant l'état général de la technique, non considéré comme particulièrement pertinent</p> <p>-« P » documents intercalaires ; Les documents dont la date de publication est située entre la date de dépôt de la demande examinée et la date de priorité revendiquée ou la priorité la plus ancienne s'il y en a plusieurs</p> <p>-« E » Éventuelles demandes de brevet interférentes. Tout document de brevet ayant une date de dépôt ou de priorité antérieure à la date de dépôt de la demande faisant l'objet de la recherche (et non à la date de priorité), mais publié postérieurement à cette date et dont le contenu constituerait un état de la technique pertinent pour la nouveauté</p>		

Partie 3 : Opinion sur la brevetabilité		
<i>Cadre 5 : Déclaration motivée quant à la Nouveauté, l'Activité Inventive et l'Application Industrielle</i>		
Nouveauté (N)	Revendications 1-6 Revendications aucune	Oui Non
Activité inventive (AI)	Revendications aucune Revendications 1-6	Oui Non
Possibilité d'application Industrielle (PAI)	Revendications 1-6 Revendications aucune	Oui Non
<p>Il est fait référence aux documents suivants. Les numéros d'ordre qui leur sont attribués ci-après seront utilisés dans toute la suite de la procédure</p> <p>D1 : http://www.lettreducadre.fr/6947/utiliser-les-oiseaux-pour-le-ramassage-des-dechets/ (voir la vidéo de fonctionnement sur le lien suivant : http://christophevieren.fr/collecter-les-dechets-grace-aux-corvides-sauvages).</p> <p>1. Nouveauté (N) :</p> <p>Aucun des documents susmentionnés ne divulgue les mêmes caractéristiques techniques telles que décrites dans les revendications 1-6, d'où l'objet de celles-ci est nouveau conformément à l'article 26 de la loi 17-97 telle que modifiée et complétée par la loi 23-13.</p> <p>2. Activité inventive (AI) :</p> <p>Le document D1 qui est considéré comme étant l'état de la technique le plus proche de l'objet de la revendication 1 divulgue un système de ramassage des déchets par les oiseaux tels que les corvidés. Ledit système comporte un réceptacle, un capteur reconnaissant l'objet que les oiseaux rapportent et un distributeur de nourriture pour les récompenser. Ledit système est par ailleurs alimenté par des panneaux solaires.</p> <p>L'objet de la revendication 1 diffère de D1 en ce que le système comprend un perchoir, un moteur commandé par microcontrôleur actionnant une hélice contenant des aliments et un moteur commandé par microcontrôleur actionnant des crochets tournants à l'intérieur du conteneur.</p> <p>Le problème que la présente demande se propose de résoudre peut être considéré comme étant la fourniture d'un système alternatif pour dispenser de manière automatique la nourriture aux oiseaux.</p> <p>La solution proposée est évidente pour la raison suivante :</p> <p>D'après le fonctionnement du système connu de D1, l'homme du métier pourrait déduire que les éléments distinctifs existent de façon implicite dans ledit système de collecte des déchets et constituent par la suite une pratique de routine pour l'homme du métier.</p> <p>Par conséquent, l'objet de la revendication 1 n'implique pas d'activité inventive conformément à l'article 26 de la loi 17-97 telle que modifiée et complétée par la loi 23-13.</p> <p>Les revendications dépendantes 2-6 ne contiennent aucune caractéristique qui, en combinaison avec celles de l'une quelconque des revendications à laquelle elles se réfèrent, définissent un objet satisfaisant aux exigences concernant l'activité inventive conformément à l'article 28 de la loi 17-97 telle que modifiée et complétée par la loi 23-13.</p>		

3. Possibilité d'application industrielle (PAI) :

L'objet de la présente invention est susceptible d'application industrielle au sens de l'article 29 de la loi 17-97 telle que modifiée et complétée par la loi 23-13, parce qu'il présente une utilité déterminée, probante et crédible.