

ROYAUME DU MAROC  
-----  
OFFICE MAROCAIN DE LA PROPRIETE (19)  
INDUSTRIELLE ET COMMERCIALE  
-----



المملكة المغربية  
-----  
المكتب المغربي  
للملكية الصناعية والتجارية  
-----

## (12) BREVET D'INVENTION

(11) N° de publication : **MA 39329 A1** (51) Cl. internationale : **B67D 1/08; B67D 1/04**  
(43) Date de publication : **30.03.2018**

---

(21) N° Dépôt : **39329**

(22) Date de Dépôt : **05.09.2016**

(71) Demandeur(s) : **UNIVERSITE INTERNATIONALE DE RABAT, TECHNOLIS RABAT-SHORE, ROCADE RABAT-SALE, 11100 SALA EL JADIDA CAMPUS UNIVERSITAIRE UIR (MA)**

(72) Inventeur(s) : **Moumen Younes ; Zerzouri Omar**

(74) Mandataire : **BOUYA MOHSINE**

---

(54) Titre : **Vanne pour bouteilles à liquide gazeux pressurisé**

(57) Abrégé : Une vanne permettant le maintien de pression dans une bouteille à liquide gazeux pressurisé lors de l'écoulement du liquide. La vanne utilise une pompe d'aération de la bouteille qui fait entrer un volume d'air ambiant pressurisé équivalent au volume du liquide écoulé. Un robinet à bec ouvre le diaphragme de la vanne pour écouler le liquide et enclenche la pompe jusqu'à ce que la pression soit restituée au niveau initial. La vanne dispose de deux tubes qui percent le bouchon de la bouteille. Le premier sert à sortir le liquide et le deuxième à faire entrer l'air ambiant.

**Abrégé**

Une vanne permettant le maintien de pression dans une bouteille à liquide gazeux pressurisé lors de l'écoulement du liquide. La vanne utilise une pompe d'aération de la bouteille qui fait entrer un volume d'air ambiant pressurisé équivalent au volume du liquide écoulé. Un robinet à bec ouvre le diaphragme de la vanne pour écouler le liquide et enclenche la pompe jusqu'à ce que la pression soit restituée au niveau initial. La vanne dispose de deux tubes qui percent le bouchon de la bouteille. Le premier sert à sortir le liquide et le deuxième à faire entrer l'air ambiant.

# Vanne pour bouteilles à liquide gazeux pressurisé

---

## Description

Il s'agit d'une vanne et plus particulièrement une vanne portable qui maintient la pression des liquides gazeux lorsque ceux-ci sont versés depuis des bouteilles.

Les boissons gazeuses contiennent du CO<sub>2</sub> dissout dans le liquide et maintenu grâce la pressurisation de la bouteille. Il est connu que dès qu'une bouteille gazeuse est ouverte elle perd sa teneur en gaz. Ceci est dû à la diminution de pression qui s'opère dès l'ouverture du bouchon. Même si la bouteille est refermée, la pression à l'intérieur devient équivalente à la pression atmosphérique. A cette pression, le CO<sub>2</sub> dissout change vers l'état gazeux augmentant progressivement la pression jusqu'à ce qu'elle devienne suffisante pour maintenir le restant de CO<sub>2</sub> (s'il en reste) dissout.

Nous pouvons logiquement affirmer que la majorité des consommateurs des boissons gazeuses n'aiment pas les consommer sans gaz ou à faible teneur en gaz. Autrement ils achèteraient des boissons non gazeuses. Mais l'achat d'une bouteille de boisson oblige le consommateur à la consommer dans un seul repas, autrement elle perd sa teneur en gaz. Si cela arrive, la bouteille est jetée. D'un autre côté, certains consommateurs préféreraient acheter des bouteilles plus grandes pour des considérations économiques ou écologiques. En effet, plus la bouteille est grande et plus le prix au litre de la boisson diminue car le coût de mise en bouteille diminue. En même temps, des bouteilles plus grandes génèrent moins de déchets plastiques.

Il n'y a pas actuellement des solutions pratiques et simples pouvant résoudre le problème en maintenant le gaz dissout dans le liquide même après ouverture et consommation. Les solutions qui existent proposent de rajouter du gaz dans une bouteille de liquide. Mais ces solutions nécessitent des capsules de gaz généralement chères et peu intéressantes économiquement.

Nous proposons dans notre invention un dispositif qui maintient une pression suffisante pour éviter l'échappement du CO<sub>2</sub> sous forme gazeuse. Le dispositif est portable et peut être inséré dans n'importe quelle bouteille de liquide gazeux. Le bouchon de la bouteille n'a pas besoin d'être ouvert pour installer le dispositif. Ce dernier dispose de deux tubes tranchants avec une coupe diagonale qui s'insèrent dans le bouchant. Un tube de sortie (1)

au rayon large permet au liquide (3) de sortir par écoulement, et le deuxième tube d'entrée (5) permet à l'air ambiant d'entrer sous pression. La pression d'entrée est générée grâce à une pompe (7) installée dans une section du tube d'entrée. Elle est actionnée par la sortie de commande d'un microcontrôleur (9) auquel elle est reliée. Sa puissance est générée depuis une batterie (11) installée le long du dispositif.

Le microcontrôleur a pour rôle d'actionner la pompe si la pression actuelle est inférieure à la pression initiale de la bouteille, et de l'arrêter si la pression actuelle est supérieure ou égale à la pression initiale de la bouteille. La pression initiale est la pression enregistrée lors de l'insertion des tubes à travers le bouchon de la bouteille. La lecture de la pression est effectuée depuis un capteur de pression (13) installé sur la paroi du tube d'entrée qui est relié à une entrée du microcontrôleur.

Un robinet à bec (15) contrôle le niveau d'ouverture d'un diaphragme (19) installé sur le tube de sortie (17). Il contrôle ainsi le débit d'écoulement du liquide. Pour une meilleure ergonomie, le robinet à bec (15) dispose d'un ressort (19) de retour qui referme le diaphragme dès que la poignée appuyant sur le bec est relâchée.

Tout le dispositif est contenu dans un boîtier cylindrique (21) auquel sont fixés tous les composants ci-dessus et qui dispose de 2 ouvertures (23) vers le bas traversées par les 2 tubes, une ouverture vers le côté (25) pour l'entrée d'air ambiant et une ouverture (27) vers le haut pour la sortie du liquide.

La partie haute du boîtier cylindrique est caractérisée par une extrusion en forme de disque concentrique de diamètre inférieur au diamètre du cylindre. Celle-ci est destinée à accueillir un anneau dans le diamètre supérieur est égale à celui du boîtier cylindrique et le diamètre inférieur est égale à celui de l'extrusion. L'anneau peut être inséré à partir du haut du boîtier dans l'extrusion et vient buter contre le cylindre lorsqu'il est tiré vers le bas.

L'anneau fait partie du kit de perçage détachable. Il est équipé de deux tiges (29) opposées perpendiculaires à sa circonférence et horizontales. Les extrémités des tiges (29) sont reliées par liaisons pivot (31) à l'aide de clous à deux autres tiges (33) quasi-horizontales symétriques amovibles offrant un degré de liberté par rotation sur l'axe des clous. Les tiges amovibles sont équipées de manches (35) à leurs extrémités extérieures. Leurs extrémités intérieures sont équipées de clous offrant une liaison pivot (37) dans le même axe que les liaisons précédentes (31) avec deux autres tiges extensibles quasi-verticales (39) qui longent la hauteur du boîtier cylindrique en le dépassant vers le bas. Ces tiges (39) sont équipées en bas de crochets (41) sous forme de demi-cercles horizontales qui servent à entourer et tenir le bas du bouchon lorsque le perçage est effectué. Deux ressorts entre les tiges quasi-horizontales (33) et les tiges quasi-verticales (39) permettent de maintenir la pression des crochets (41) vers l'intérieur lorsque les manches (35) sont poussées vers le bas. Ce

mouvement génère également une force qui fait descendre le boîtier cylindrique pour creuser les trous dans le bouchon.

La figure 1 montre une coupe latérale de la vanne.

La figure 2 montre une coupe frontale de la vanne.

## Revendications

1. Une vanne portable caractérisée par des moyens de perçage des bouchons des bouteilles à liquides gazeux et par une pompe de maintien de la pression à l'intérieur de la bouteille à travers deux tubes de liquide et d'air.
2. Une vanne portable selon la revendication 1 caractérisée par un boîtier cylindrique (21) qui dispose de 2 ouvertures (23) vers le bas, traversées par les deux tubes, une ouverture vers le côté (25) pour l'entrée d'air ambiant et une ouverture (27) vers le haut pour le sortie du liquide.
3. Une vanne portable selon les revendications 1 et 2 caractérisée en ce que le deuxième tube d'entrée (5) dispose d'une pompe (7) installée dans une section. Elle est actionnée par la sortie de commande d'un microcontrôleur (9) auquel elle est reliée. Sa puissance est générée depuis une batterie (11) installée le long du dispositif. Un capteur de pression (13) installé sur la paroi du tube d'entrée est relié à une entrée du microcontrôleur
4. Une vanne portable selon les revendications 1, 2 et 3 caractérisée par un robinet à bec (15) contrôlant le niveau d'ouverture d'un diaphragme (19) installé sur le tube de sortie (17). Le robinet à bec (15) dispose d'un ressort (19) de retour refermant le diaphragme dès que la poignée appuyant sur le bec est relâchée.
5. Une vanne portable selon les revendications 1, 2, 3 et 4 caractérisée par une extrusion en haut en forme de disque concentrique de diamètre inférieur au diamètre du cylindre. Celle-ci est destinée à accueillir un anneau dont le diamètre supérieur est égal à celui du boîtier cylindrique et le diamètre inférieur est égale à celui de l'extrusion.
6. Une vanne portable selon les revendications 1, 2, 3, 4 et 5 caractérisée par un kit de perçage détachable. Il est composé d'un anneau équipé de deux tiges (29) opposées perpendiculaires à sa circonférence et horizontales. Les extrémités des tiges (29) sont reliées par liaisons pivot (31) à l'aide de clous à deux autres tiges (33) quasi-horizontales symétriques amovibles offrant un degré de liberté par rotation sur l'axe des clous. Les tiges amovibles sont équipées de manches (35) à leurs extrémités extérieures. Leurs extrémités intérieures sont équipées de clous offrant une liaison pivot (37) dans le même axe que les liaisons précédentes (31) avec deux autres tiges extensibles quasi-verticales (39) qui longent la hauteur du boîtier cylindrique en le dépassant vers le bas. Ces tiges (39) sont équipées en bas de crochets (41) sous forme de demi-cercles horizontales qui servent à entourer et tenir le bas du bouchon lorsque le perçage est effectué. Deux ressorts entre les tiges quasi-horizontales (33) et les tiges quasi-verticales (39) permettent de maintenir la pression des crochets (41) vers l'intérieur lorsque les manches (35) sont poussées vers le bas.

Dessins

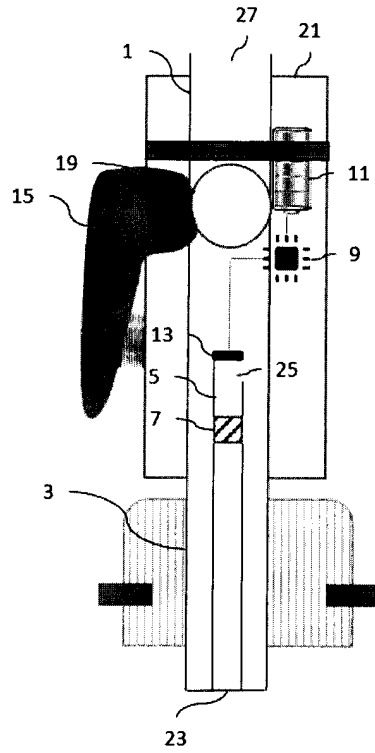


Figure 1

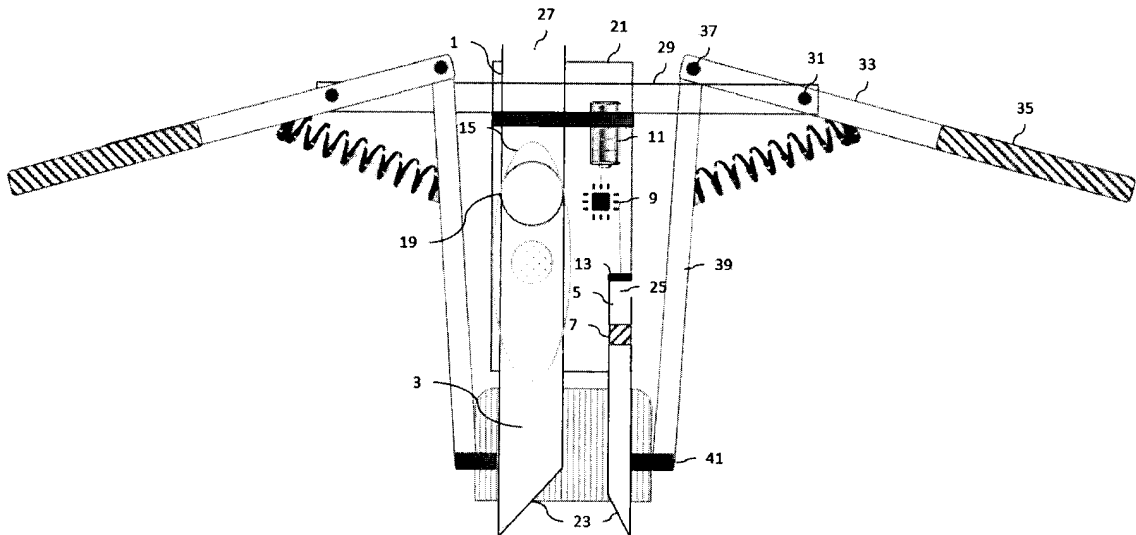


Figure 2



**RAPPORT DE RECHERCHE  
AVEC OPINION SUR LA BREVETABILITE**  
(Conformément aux articles 43 et 43.2 de la loi 17-97 relative à la  
protection de la propriété industrielle telle que modifiée et  
complétée par la loi 23-13)

<b>Renseignements relatifs à la demande</b>	
N° de la demande : 39329	Date de dépôt : 05/09/2016
Déposant : UNIVERSITE INTERNATIONALE DE RABAT	
Intitulé de l'invention : Vanne pour bouteilles à liquide gazeux pressurisé	
Le présent document est le rapport de recherche avec opinion sur la brevetabilité établi par l'OMPIC conformément aux articles 43 et 43.2, et notifié au déposant conformément à l'article 43.1 de la loi 17-97 relative à la protection de la propriété industrielle telle que modifiée et complétée par la loi 23-13.	
Les documents brevets cités dans le rapport de recherche sont téléchargeables à partir du site <a href="http://worldwide.espacenet.com">http://worldwide.espacenet.com</a> , et les documents non brevets sont joints au présent document, s'il y en a lieu.	
Le présent rapport contient des indications relatives aux éléments suivants :	
Partie 1 : Considérations générales	
<input checked="" type="checkbox"/> Cadre 1 : Base du présent rapport <input type="checkbox"/> Cadre 2 : Priorité <input type="checkbox"/> Cadre 3 : Titre et/ou Abrégé tel qu'ils sont définitivement arrêtés	
Partie 2 : Rapport de recherche	
Partie 3 : Opinion sur la brevetabilité	
<input checked="" type="checkbox"/> Cadre 4 : Remarques de clarté <input checked="" type="checkbox"/> Cadre 5 : Déclaration motivée quant à la Nouveauté, l'Activité Inventive et l'Application Industrielle <input type="checkbox"/> Cadre 6 : Observations à propos de certaines revendications dont aucune recherche significative n'a pu être effectuée <input type="checkbox"/> Cadre 7 : Défaut d'unité d'invention	
Examineur: I. Oubiyi	Date d'établissement du rapport : 11/05/2017
Téléphone: 212 5 22 58 64 14/00	



**Partie 1 : Considérations générales**

*Cadre 1 : base du présent rapport*

Les pièces suivantes de la demande servent de base à l'établissement du présent rapport :

- Description  
3 Pages
- Revendications  
6
- Planches de dessin  
1 Page

**Partie 2 : Rapport de recherche**

**Classement de l'objet de la demande :**

CIB : B67D1/04 ; B67D1/08

CPC : B67D1/0425

Bases de données électroniques consultées au cours de la recherche :

EPOQUE, Orbit

Catégorie*	Documents cités avec, le cas échéant, l'indication des passages pertinents	N° des revendications visées
A	US5564605A ; 15-10-1996 ; HEIDBREder GREGG J [US]	1-6
A	US7712637 B2 ; 11-05-2010 ; Gregory Lambrecht	1-6
A	WO2006081493A2 ; 03-08-2006 ; EHRET VINCENT [US]	1-6
A	WO2010052268 A1 ; 14-05-2010 ; CARLSBERG BREWERIES AS [DK]; RASMUSSEN JAN NOERAGER [DK]; VESBORG STEEN [DK]	1-6

**\*Catégories spéciales de documents cités :**

-« X » document particulièrement pertinent ; l'invention revendiquée ne peut être considérée comme nouvelle ou comme impliquant une activité inventive par rapport au document considéré isolément

-« Y » document particulièrement pertinent ; l'invention revendiquée ne peut être considérée comme impliquant une activité inventive lorsque le document est associé à un ou plusieurs autres documents de même nature, cette combinaison étant évidente pour une personne du métier

-« A » document définissant l'état général de la technique, non considéré comme particulièrement pertinent

-« P » documents intercalaires ; Les documents dont la date de publication est située entre la date de dépôt de la demande examinée et la date de priorité revendiquée ou la priorité la plus ancienne s'il y en a plusieurs

-« E » Éventuelles demandes de brevet interférentes. Tout document de brevet ayant une date de dépôt ou de priorité antérieure à la date de dépôt de la demande faisant l'objet de la recherche (et non à la date de priorité), mais publié postérieurement à cette date et dont le contenu constituerait un état de la technique pertinent pour la nouveauté

**Partie 3 : Opinion sur la brevetabilité***Cadre 4 : Remarques de clarté*

La demande ne satisfait pas aux exigences de l'art. 35 de la loi 17-97 telle que modifiée et complétée par la loi 23-13, en effet :

- 1- La revendication indépendante 1 n'étant pas claire, et ce pour les raisons suivantes :
- Il ressort clairement de la page 2 que les caractéristiques suivantes sont essentielles à la définition de l'invention :
- a) Un microcontrôleur qui commande et/ou arrête la pompe selon la pression de la bouteille ;
  - b) Un capteur de pression ;
  - c) Un robinet à bec contrôlant le niveau d'ouverture d'un diaphragme.

Or, la revendication 1 ne comportant pas ces caractéristiques techniques, alors qu'une revendication indépendante doit contenir toutes les caractéristiques techniques essentielles à la définition de l'invention.

Dans le cadre de l'évaluation de la nouveauté et de l'activité inventive de la revendication indépendante 1, les caractéristiques techniques a), b) et c) énumérées ci-dessus ont été pris en considération.

*Cadre 5 : Déclaration motivée quant à la Nouveauté, l'Activité Inventive et l'Application Industrielle*

Nouveauté (N)	Revendications 1-6 Revendications aucune	Oui Non
Activité inventive (AI)	Revendications 1-6 Revendications aucune	Oui Non
Possibilité d'application Industrielle (PAI)	Revendications 1-6 Revendications aucune	Oui Non

Il est fait référence aux documents suivants. Les numéros d'ordre qui leur sont attribués ci-après seront utilisés dans toute la suite de la procédure

D1 : US5564605A

**1. Nouveauté (N) :**

Aucun des documents cités ci-dessus ne divulgue l'ensemble des caractéristiques techniques énoncées dans les revendications 1-6. Par conséquent, l'objet desdites revendications est nouveau au sens de l'art. 26 de la loi 17-97 telle que modifiée et complétée par la loi 23-13.

**2. Activité inventive (AI) :**

Le document D1, qui est considéré comme l'état de la technique le plus proche de l'objet de la revendication 1, divulgue (voir fig. 1) une vanne portable permettant le maintien de la pression dans une bouteille à liquide gazeux pressurisé lors de l'écoulement du liquide comprenant :

- Une pompe de maintien de pression à l'intérieur de la bouteille qui peut être soit manuelle soit électrique ;
- Deux tubes l'un pour aspirer le liquide et l'autre pour injecter l'air comprimé.

Par conséquent, l'objet de la revendication 1 diffère de D1 en ce qu'il dispose de :

- Moyens de perçages ;
- Microcontrôleur qui commande et/ou arrête la pompe selon la pression de la bouteille ;
- Capteur de pression ;

L'effet technique apporté par cette différence réside dans le fait que la pompe est commandée par un microcontrôleur qui mesure la quantité d'air pressurisé à injecter dans la bouteille.

Le problème que la présente invention se propose de résoudre peut donc être considéré comme une alternative pour mesurer l'air ambiant pressurisé par la pompe et injecté dans la bouteille.

La solution à ce problème proposée dans la revendication 1 n'est pas décrite dans l'art antérieur, pris seul ou en combinaison. Aucun enseignement n'a été trouvé dans les documents de l'état de la technique qui aurait incité l'homme du métier, d'arriver à la solution telle que décrite dans la revendication 1.

Par conséquent, l'objet de la revendication 1 implique une activité inventive au sens de l'article 28 de la loi 17-97 telle que modifiée et complétée par la loi 23-13 concernant l'activité inventive.

Les revendications 2-6 dépendent de la revendication 1 dont l'objet est considéré inventif, comme indiqué auparavant, et satisfont donc également, en tant que telles, aux exigences de l'article 28 de la loi 17-97 telle que modifiée et complétée par la loi 23-13.

### **3. Possibilité d'application industrielle (PAI) :**

L'objet de la présente invention est susceptible d'application industrielle au sens de l'article 29 de la loi 17-97 telle que modifiée et complétée par la loi 23-13, parce qu'il présente une utilité déterminée, probante et crédible.