



(12) BREVET D'INVENTION

- (11) N° de publication : **MA 39327 B1** (51) Cl. internationale : **G01V 1/18; G01H 9/00**
- (43) Date de publication : **31.08.2018**

-
- (21) N° Dépôt : **39327**
- (22) Date de Dépôt : **05.09.2016**
- (71) Demandeur(s) : **UNIVERSITE INTERNATIONALE DE RABAT, TECHNOLIS RABAT-SHORE, ROCADE RABAT-SALE, 11100 SALA EL JADIDA CAMPUS UNIVERSITAIRE UIR (MA)**
- (72) Inventeur(s) : **EI ouahabi Mohamed**
- (74) Mandataire : **BOUYA MOHSINE**

-
- (54) Titre : **Sismomètre à suspension magnétique du capteur optico-cellulaire**
- (57) Abrégé : Un sismomètre à suspension magnétique d'un cylindre. Le cylindre est suspendu en position horizontale au-dessus d'une barre grâce à deux aimants à ses extrémités. Ces aimants exercent une force qui pousse le cylindre vers le haut et le long de son axe. Une aiguille disposée au niveau du centre du disque formant le pivot libre sur deux angles du cylindre. Un émetteur laser est installé horizontalement de l'autre côté du cylindre et permet de mesurer les vibrations en capturant la réflexion sur un capteur cellulaire dont les données sont traitées par un processeur.

Abrégé

Un sismomètre à suspension magnétique d'un cylindre. Le cylindre est suspendu en position horizontale au-dessus d'une barre grâce à deux aimants à ses extrémités. Ces aimants exercent une force qui pousse le cylindre vers le haut et le long de son axe. Une aiguille disposée au niveau du centre du disque formant le pivot libre sur deux angles du cylindre. Un émetteur laser est installé horizontalement de l'autre côté du cylindre et permet de mesurer les vibrations en capturant la réflexion sur un capteur cellulaire dont les données sont traitées par un processeur.

Sismomètre à suspension magnétique du capteur optico-cellulaire

Description

Il s'agit d'un dispositif sismomètre. En particulier, c'est un sismomètre basé sur une suspension magnétique.

Le sismomètre est un dispositif qui enregistre les activités sismiques. A quelques exceptions près, les sismomètres consistent en une masse suspendue par un ressort. La masse reste plus ou moins surplace grâce à son inertie lorsque le dispositif bouge avec les vibrations sismiques. Ces sismomètres sont désavantagés par les vibrations du ressort et les frictions mécaniques. Des appareils électroniques généralement chers peuvent corriger ces limitations.

Les sismomètres à suspension magnétique apportent de meilleurs résultats en évitant les limitations discutées ci-dessus. Les brevets US5565665A et US2003140699A1 présentent des sismomètres à suspension magnétique qui utilisent des cellules photovoltaïques pour déterminer la position de la masse à partir de son ombre. Leurs approches restent complexes dans le cas où on cherche à réaliser un sismomètre avec moins de composants dont la gamme de fréquences à capturer est déjà prédéfinie. D'un autre côté l'utilisation de l'ombre peut générer des imprécisions dues à la diffusion de la lumière et la difficulté voire l'impossibilité de déterminer la direction de mouvement.

Notre invention est un sismomètre à suspension magnétique qui utilise un capteur optique.

Le sismomètre est composé d'une cage avec blindage magnétique (1). La cage est fixée directement ou indirectement en dur au sol. Ainsi les ondes sismiques sont transférées à la cage.

La cage contient 4 aimants (2) permanents disposés horizontalement dans les coins d'un rectangle à sa base. Tous les aimants sont de même taille, même intensité magnétique et ont la même orientation qui est horizontale et longe le rectangle.

Un cylindre (3) horizontal équipé à ces deux extrémités avec deux aimants (4) de même intensité magnétique et même orientation reste en suspension grâce à deux facteurs : D'un

côté les forces générées par les champs magnétiques à la base de la cage qui contrent son poids et le poussent vers le sens du champ magnétique. D'un autre côté, une aiguille (5) fixée sur la base vient bloquer le cylindre (3) poussé par le champ magnétique. L'aiguille (5) touche le centre du côté du disque formant le côté du cylindre lorsque celui-ci est en position d'équilibre des forces projetées sur le plan perpendiculaire au cylindre.

Deux anneaux (6) de rayon supérieur au cylindre entourent celui-ci à deux positions sur sa longueur. Les anneaux sont fixés à la cage. Ces anneaux délimitent l'angle maximal de déviation du cylindre par rapport à sa position de repos. Au-delà de cet angle, le cylindre quitterait le champ magnétique qui le maintient en suspension si les anneaux n'étaient pas en place.

Le disque formant l'autre côté du cylindre est un miroir (7). En face de lui, en position de repos, un émetteur laser (8) est fixé sur la cage. Son alignement forme un angle déterminé avec l'axe du cylindre. La réflexion de laser sur la cage est centrée sur un capteur photosensible (9) fixé également sur la cage.

L'aiguille ainsi que les forces magnétiques maintiennent le cylindre dans une position d'équilibre en suspension. Lorsque la cage bouge avec les ondes sismiques, le côté libre du cylindre reste en position grâce à l'inertie de sa masse. Toutefois, l'angle formé par le cylindre avec sa position de repos change lors des vibrations. Cet angle impacte l'angle formé par le rayon laser et change sa position de réflexion sur les cellules photosensibles. Le changement des cellules excitées du capteur donne une indication sur l'angle du cylindre à tout instant t , sachant que la distance entre chaque deux cellules est fixe et connue à l'avance.

Le capteur à cellules photosensibles (mosaïque de camera à haute définition) (9) est relié à un processeur (10) équipé d'une horloge interne et qui détermine les fréquences des ondes sismiques à partir des données du capteur.

Le capteur optique peut être constitué par 114 754 cellules photosensibles par mm^2 : donnée pour une caméra de 7 Mégapixels.

La figure 1 montre une projection orthogonale d'une vue de face du sismomètre au repos.

La figure 2 montre une projection orthogonale d'une vue de face du sismomètre en mouvement.

La figure 3 montre une projection orthogonale d'une vue de côté du sismomètre.

Revendications

1. Un sismomètre à suspension magnétique caractérisé par un cylindre (3) horizontal suspendu dans une cage (1) fixée au sol. Le cylindre est poussé par des aimants permanents (2), fixés en bas de la cage, vers un côté équipé d'une aiguille (5) qui touche la cage (1). L'autre côté du cylindre est un miroir (7) réflecteur. Un émetteur laser (8) est fixé sur la cage. Son alignement forme un angle déterminé avec l'axe du cylindre. La réflexion du laser sur la cage est centrée sur un capteur photosensible (9) en position de repos fixé également sur la cage.
2. Un sismomètre à suspension magnétique selon la revendication 1 caractérisé en ce que le cylindre (3) est équipé à ces deux extrémités avec deux aimants (4) de même intensité magnétique et même orientation que les aimants (2) fixés en bas de la cage.
3. Un sismomètre à suspension magnétique selon les revendications 1 et 2 caractérisé en ce que deux anneaux (6) de rayon supérieur au cylindre (3) entourent celui-ci à deux positions sur sa longueur. Les anneaux (6) sont fixés à la cage (1).
4. Un sismomètre à suspension magnétique selon les revendications 1, 2 et 3 caractérisé en ce que le capteur à cellules photosensibles (9) est relié à un processeur (10) équipé d'une horloge interne.
5. Un sismomètre à suspension magnétique selon les revendications 1, 2, 3 et 4 caractérisé en ce que la cage est protégée par un blindage magnétique.

Dessins

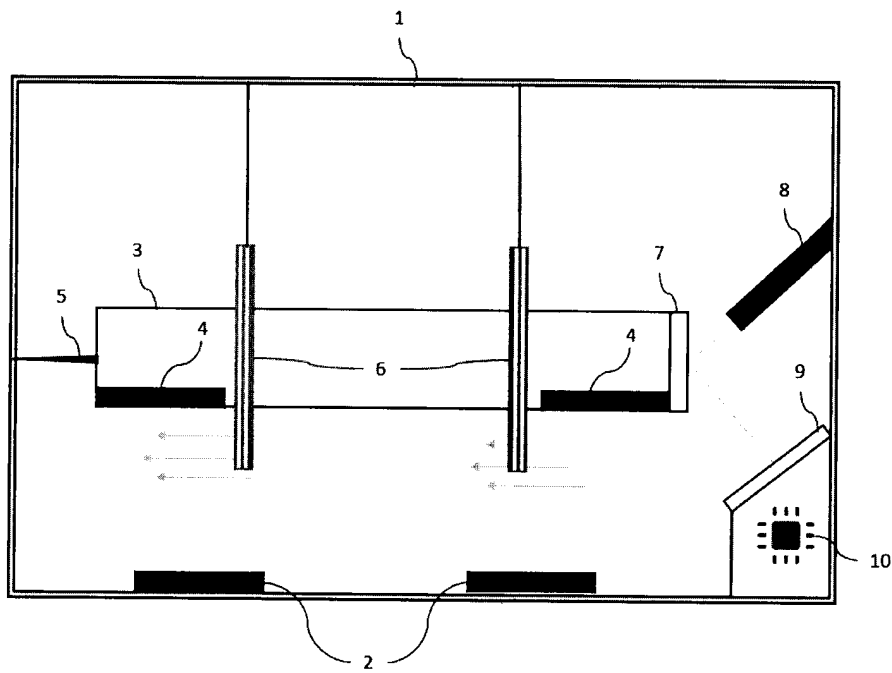


Figure 1

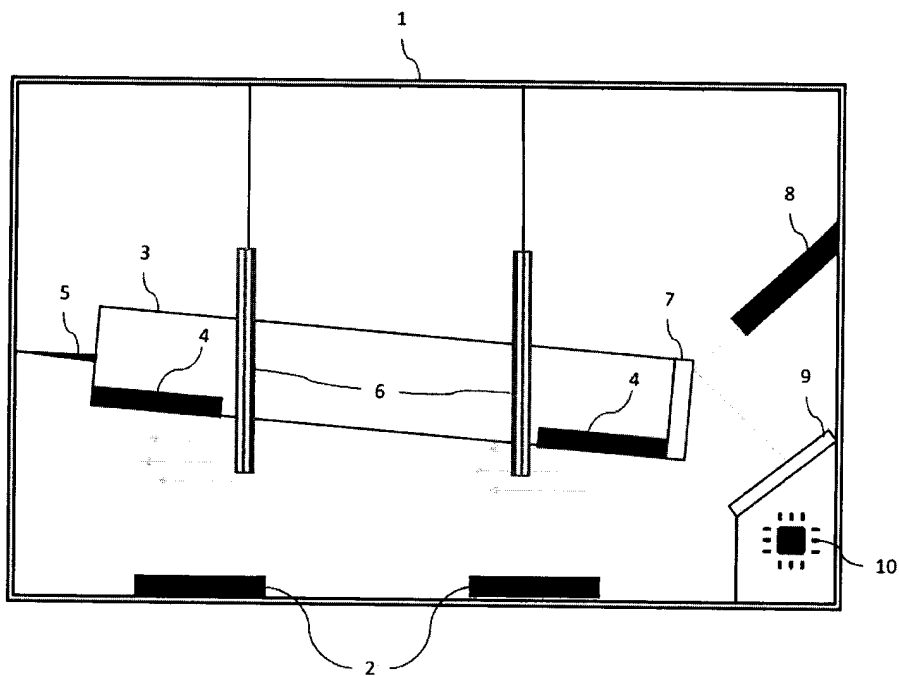


Figure 2

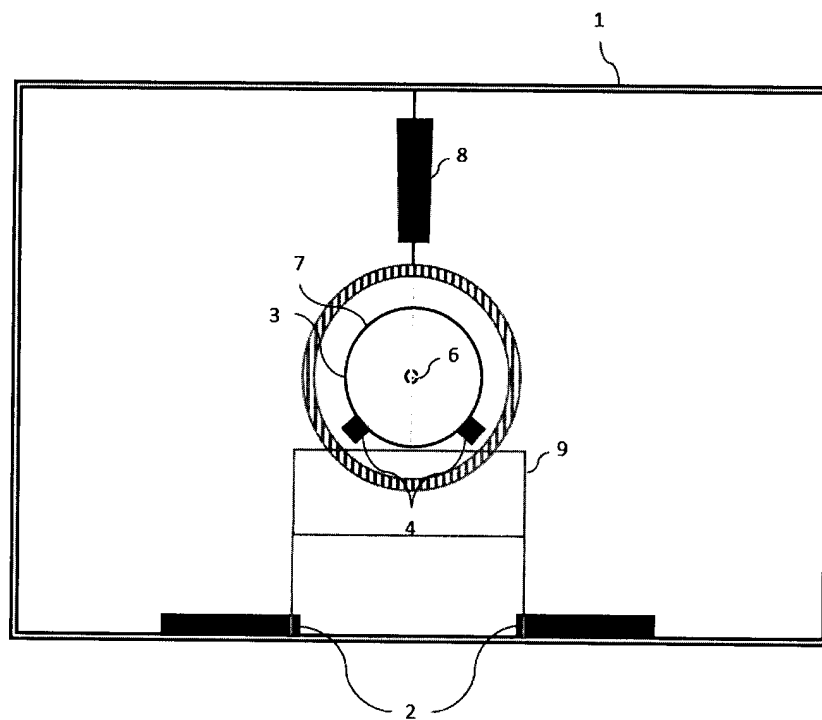


Figure 3

ROYAUME DU MAROC

OFFICE MAROCAIN DE LA PROPRIETE
INDUSTRIELLE ET COMMERCIALE



المملكة المغربية
المكتب المغربي
الملكية الصناعية والتجارية

**RAPPORT DE RECHERCHE
AVEC OPINION SUR LA BREVETABILITE**
(Conformément aux articles 43 et 43.2 de la loi 17-97 relative à la
protection de la propriété industrielle telle que modifiée et
complétée par la loi 23-13)

Renseignements relatifs à la demande	
N° de la demande : 39327	Date de dépôt : 05/09/2016
Déposant : UNIVERSITE INTERNATIONALE DE RABAT	
Intitulé de l'invention : Sismomètre à suspension magnétique du capteur optico-cellulaire	
Le présent document est le rapport de recherche avec opinion sur la brevetabilité établi par l'OMPIC conformément aux articles 43 et 43.2, et notifié au déposant conformément à l'article 43.1 de la loi 17-97 relative à la protection de la propriété industrielle telle que modifiée et complétée par la loi 23-13.	
Les documents brevets cités dans le rapport de recherche sont téléchargeables à partir du site http://worldwide.espacenet.com , et les documents non brevets sont joints au présent document, s'il y en a lieu.	
Le présent rapport contient des indications relatives aux éléments suivants :	
Partie 1 : Considérations générales	
<input checked="" type="checkbox"/> Cadre 1 : Base du présent rapport	
<input type="checkbox"/> Cadre 2 : Priorité	
<input type="checkbox"/> Cadre 3 : Titre et/ou Abrégé tel qu'ils sont définitivement arrêtés	
Partie 2 : Rapport de recherche	
Partie 3 : Opinion sur la brevetabilité	
<input type="checkbox"/> Cadre 4 : Remarques de clarté	
<input checked="" type="checkbox"/> Cadre 5 : Déclaration motivée quant à la Nouveauté, l'Activité Inventive et l'Application Industrielle	
<input type="checkbox"/> Cadre 6 : Observations à propos de certaines revendications dont aucune recherche significative n'a pu être effectuée	
<input type="checkbox"/> Cadre 7 : Défaut d'unité d'invention	
Examineur: I. Oubiyi	Date d'établissement du rapport : 23/02/2017
Téléphone: 212 5 22 58 64 14/00	

Partie 1 : Considérations générales

Cadre 1 : base du présent rapport

Les pièces suivantes de la demande servent de base à l'établissement du présent rapport :

- Description
2 Pages
- Revendications
5
- Planches de dessin
2 Pages

Partie 2 : Rapport de recherche

Classement de l'objet de la demande :

CIB : G01V1/18; G01H9/00

CPC : G01V1/183

Bases de données électroniques consultées au cours de la recherche :

EPOQUE, Orbit

Catégorie*	Documents cités avec, le cas échéant, l'indication des passages pertinents	N° des revendications visées
A	DE102010012970 B4; 16-01-2014; Fachhochschule Brandenburg	1-5
A	WO2014058472; 17-04-2014 ; SILICON AUDIO INC [US]; AVENSON BRADLEY DEAN [US]; CHRISTENSEN MATTHEW RAYMON [US]; GARCIA CAESAR THEODORE [US]; HALL NEAL ALLEN [US]; ONARAN ABIDEN GUCLU [US]; SCHLICHER JAMES COE [US]; ZAATARI AHMED [US]	1-5
A	US4185503 A; 29-01- 1980 ; OKI ELECTRIC IND CO LTD [JP]	1-5

***Catégories spéciales de documents cités :**

- « X » document particulièrement pertinent ; l'invention revendiquée ne peut être considérée comme nouvelle ou comme impliquant une activité inventive par rapport au document considéré isolément
- « Y » document particulièrement pertinent ; l'invention revendiquée ne peut être considérée comme impliquant une activité inventive lorsque le document est associé à un ou plusieurs autres documents de même nature, cette combinaison étant évidente pour une personne du métier
- « A » document définissant l'état général de la technique, non considéré comme particulièrement pertinent
- « P » documents intercalaires ; Les documents dont la date de publication est située entre la date de dépôt de la demande examinée et la date de priorité revendiquée ou la priorité la plus ancienne s'il y en a plusieurs
- « E » Éventuelles demandes de brevet interférentes. Tout document de brevet ayant une date de dépôt ou de priorité antérieure à la date de dépôt de la demande faisant l'objet de la recherche (et non à la date de priorité), mais publié postérieurement à cette date et dont le contenu constituerait un état de la technique pertinent pour la nouveauté

Partie 3 : Opinion sur la brevetabilité

Cadre 5 : Déclaration motivée quant à la Nouveauté, l'Activité Inventive et l'Application Industrielle

Nouveauté (N)	Revendications 1-5 Revendications aucune	Oui Non
Activité inventive (AI)	Revendications 1-5 Revendications aucune	Oui Non
Possibilité d'application Industrielle (PAI)	Revendications 1-5 Revendications aucune	Oui Non

Il est fait référence aux documents suivants. Les numéros d'ordre qui leur sont attribués ci-après seront utilisés dans toute la suite de la procédure

D1 : DE102010012970

1. Nouveauté (N) :

Aucun des documents cités ci-dessus ne divulgue l'ensemble des caractéristiques techniques énoncées dans les revendications 1-5. Par conséquent, l'objet desdites revendications est nouveau au sens de l'art. 26 de la loi 17-97 telle que modifiée et complétée par la loi 23-13.

2. Activité inventive (AI) :

Le document D1 (voir revendications, fig. 6), qui est considéré comme l'état de la technique le plus proche de l'objet de la revendication 1, divulgue un sismomètre à suspension magnétique comprenant : une cage, des aimants permanents, un miroir, un dispositif de mesure optique et un vibromètre laser.

Par conséquent, l'objet de la revendication 1 diffère de D1 en ce qu'il dispose :

- d'un cylindre poussé par des aimants permanents, fixés en bas de la cage, vers un côté équipé d'une aiguille qui touche la cage. L'autre côté du cylindre est un miroir réflecteur ;
- un émetteur laser fixé sur la cage, son alignement forme un angle déterminé avec l'axe du cylindre ;
- un capteur photosensible fixé sur la cage.

Le problème que la présente invention se propose de résoudre peut donc être considéré comme une alternative pour mesurer et enregistrer des activités sismiques.

La solution à ce problème proposée dans la revendication 1 n'est pas décrite dans l'art antérieur, pris seul ou en combinaison. Aucun enseignement n'a été trouvé dans les documents de l'état de la technique qui aurait incité l'homme du métier, d'arriver à la solution telle que décrite dans la revendication 1.

Par conséquent, l'objet de la revendication 1 implique une activité inventive au sens de l'article 28 de la loi 17-97 telle que modifiée et complétée par la loi 23-13 concernant l'activité inventive.

Les revendications 2-5 dépendent de la revendication 1 dont l'objet est considéré inventif, comme indiqué auparavant, et satisfont donc également, en tant que telles, aux exigences de l'article 28 de la loi 17-97 telle que modifiée et complétée par la loi 23-13.

3. Possibilité d'application industrielle (PAI) :

L'objet de la présente invention est susceptible d'application industrielle au sens de l'article 29 de la loi 17-97 telle que modifiée et complétée par la loi 23-13, parce qu'il présente une utilité déterminée, probante et crédible.