

(12) BREVET D'INVENTION

- (11) N° de publication : **MA 39322 B1** (51) Cl. internationale : **F24J 2/10; F24J 2/46; F24J 2/18**
- (43) Date de publication : **31.03.2020**

-
- (21) N° Dépôt : **39322**
- (22) Date de Dépôt : **24.03.2015**
- (30) Données de Priorité : **24.03.2014 DE 10 2014 104 030.9**
- (86) Données relatives à la demande internationale selon le PCT: **PCT/DE2015/100124 24.03.2015**
- (71) Demandeur(s) : **FRENELL GMBH, Luisenstrasse 52a 76137 Karlsruhe (DE)**
- (72) Inventeur(s) : **MERTINS, Max ; LEMMERTZ, Nicolaus ; MORITZ, Naumann**
- (74) Mandataire : **CHARDY PATENTMARK**

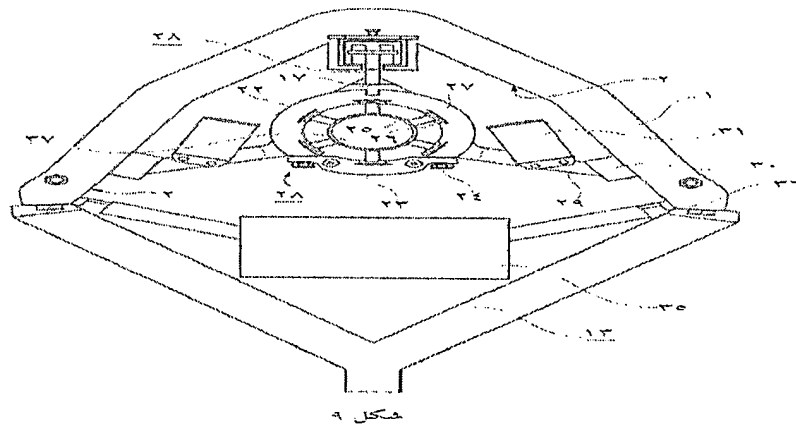
(54) Titre : **SYSTÈME ABSORBEUR**

- (57) Abrégé : Les systèmes absorbeurs connus destinés à être utilisés dans les panneaux solaires présentent toute une série d'inconvénients. S'il est connu de suspendre l'absorbeur le long d'un ensemble de rails, ce qui permet une dilatation en longueur pratiquement sans obstacles en présence d'une déformation thermique, en revanche la suspension est exposée aux intempéries, ce qui provoque des décalages par rapport au réflecteur secondaire, et le mesurage du système connu n'est possible qu'à l'aide d'outils de mesure extérieurs. Le système absorbeur selon l'invention pallie ces problèmes en suspendant le tube absorbeur à un rail en-dessous de la couverture de l'absorbeur. La construction proposée permet en outre de déplacer des robots de mesure et de nettoyage ou similaires le long du tube absorbeur, ce qui permet une suspension commune du tube absorbeur et du réflecteur secondaire, d'où un alignement réciproque précis entre les deux composants.

- أ -

(نظام ماص)الملخص

يتعلق الاختراع الحالي بأنظمة ماصة معروفة للاستخدام في مجالات الطاقة الشمسية بما مجموعة من العيوب. على نحو مسلم به، يكون تعليق وسيلة الامتصاص بطول تجميعية مجرى وبالتالي السماح بامتداد طولي لا تتم إعاقته بصورة كبيرة كنتيجة لتغير الشكل بفعل الحرارة معروفاً. على الرغم من ذلك، يكون المعلق عرضة للعوامل الجوية، تحدث الإزاحة بالنسبة إلى العاكس الثانوي، ويمكن قياس التجميعية المعروفة بواسطة أدوات قياس خارجية فقط. يقوم النظام الماص وفقاً للاختراع بحل هذه المشكلات من حيث أنه يتم تعليق أنبوب الامتصاص على مجرى أسفل غطاء وسيلة الامتصاص. يُمكن التصميم وفقاً للاختراع أيضاً من تحريك روبوتات القياس والتنظيف وما شابه بطول أنبوب الامتصاص بصورة أكبر ويسمح بتعليق كل من أنبوب الامتصاص والعاكس الثانوي معاً، وبموجبه السماح بمحاذاة متبادلة منضبطة بين المكونين.



(نظام ماص)الوصف الكاملالمجال التقني:

يتعلق هذا الاختراع بنظام ماص يشتمل على تركيبة ماصة، وجهاز دعمي ماص، وغطاء وسيلة امتصاص، فضلاً عن أنبوب ماص يتم تعليقه على مركبة دعم على عنصر مجري مدعوم من قبل الجهاز الدعمي الماص. ٥

الخلفية التقنية:

أن نظام ماص مثل هذا هو معروف بالفعل من طلب براءة الاختراع الألمانية رقم B 3 ١٠ ٢٠١١ ٠٨٨ ٨٢٩ DE. وهناك، يقترح أن يتم تعليق أنبوب ماص على مجري باستخدام ترتيبية مركبة. وهذا يشتمل، في نموذج محدد، على مجري على شكل حرف T مزدوج، والذي تعشق فيه عناصر دوارة على كلا الجانبين، وتحمل تلك العناصر مركبة والتي يمكن ان تتحرك بطول المجري. ١٠
ويتم تعليق أنبوب الامتصاص على هذه المركبة ويتم وضعه مرفوعاً فوق العاكسات الأولية الموزعة كلها حوله، بطريقة تؤدي الى تحويل الضوء الساقط على أنبوب الامتصاص وتسخينه في نطاق خط التركيز.

الكشف عن الاختراع: ١٥

وبشكل محدد، يوفر الحل المقترح، أولاً وقبل كل شيء، لجسم الدعم الذي يتم تشكيله، وبعبارة مبسطة، من دعامة عمودية ودعامة عرضية والتي تكمله عند الجزء العلوي. ويتم تركيب إطارات التثبيت التي يتم تشكيلها لتكون مستطيلة بشكل أساسي على هذه الترتيبية التي على شكل

حرف T، والتي بالتأكيد يمكن تشكيلها أيضاً علي شكل حرف Y، وعلى سبيل المثال، وفي نموذج محدد. يتم تشكيل عروات زنبركية في قطعة واحدة مع إطارات التثبيت هذه، وترتبط تلك العروات العناصر المثبتة بين الدعامات الحاملة لحمل الفردية مع الدعامات الحاملة لحمل. وعلى أساس هذه العروات الزنبركية، والتي تشكل مفاصل جسم صلب بالنسبة للدعامات الحاملة لحمل، ويمكن حدوث مساواة في حالة حدوث تغييرات في الطول بسبب اختلافات في درجة الحرارة، بحيث لا تؤدي حركات المادة التي تصاحب التغييرات في الطول إلى وجود ضرر.

وبالتالي، أولاً وقبل كل شيء، يجب أن يذكر عنصر المجري المذكور أعلاه كعنصر بين دعامات الحاملة لحمل الفردية، وعلى هذا العنصر يتم تعليق أنبوب الامتصاص باستخدام مركبة الدعم التي تكون قابلة للإزاحة طولياً على عنصر المجري. وهذا يجعل من الممكن تركيب أنبوب الامتصاص، والذي يخضع لتفاوت في درجات الحرارة، ليكون قابلاً للتحريك على عنصر المجري، إلى حد كبير، وذلك لتجنب الضغط أو زيادة التمدد. وبعبارة أخرى، ينص طلب براءة الاختراع الألمانية رقم DE 829 008 2011 10 3B علي غطاء وسيلة الامتصاص، والذي يتم تعليق عاكس ثانوي به، بحيث أن هذا الأخير، في المقابل، يمكن تحريكه، على الأقل بطريقة مقيدة، ليس فقط بالنسبة للأنبوب الماص ولكن أيضاً بالنسبة للدعامة الحاملة لحمل، عن طريق مفاصل الجسم الصلب. وفي هذا الصدد، يتم تشكيل غطاء وسيلة الامتصاص علي هذا الأساس علي شكل مربع، وفي المقابل، يتم توصيلة باحكام مع الدعامات الحاملة لحمل. وهو يتكون من أجزاء فردية متعددة، والتي يشكل كل منها أقسام المبيت ويتم إعدادها، فيما يصل إلى ثلاثة أجزاء، حول أنبوب الامتصاص والعاكس الثانوي.

ومع ذلك، ومن جوانب مختلفة، يبدو الحل المعروف سابقاً معقداً وبالتالي يكون مكلفاً، ويطلب بعض العيوب معه. على سبيل المثال، يمكن القول، أولاً وقبل كل شيء، أن غطاء وسيلة الامتصاص، باعتباره بنية ملحومة، هو معقداً ليتم إنتاجه، حيث يجب ربط أجزاء الغطاء الواقى،

والتي تميل بزواوية قائمة، بالدعامات الحاملة لحمل بشكل مستقل كل عن الآخر. وعلاوة على ذلك، لا بد من تجميع أجزاء الغطاء الواقي الفردية بطريقة بحيث تكون حركة مركبة الدعم للأنبوب الماص ممكنة من خلال أجزاء الغطاء الواقي في نفس الوقت، حيث يتم وضع معلق المجري فوق المبيت الذي تم تشكيكه عن طريق غطاء وسيلة الامتصاص. وهذا بدوره يعرض مركبة الدعم للأنبوب الماص للتأثيرات المناخية، لذلك يجب توقع زيادة التآكل. ويتطلب تركيب العاكس الثانوي أيضاً تدابير منفصلة في منطقة غلاف وسيلة الامتصاص وإطار تثبيت الدعامات الحاملة لحمل. ويتداخل المشبك الذي يستوعب أنبوب الامتصاص مع الأنبوب مباشرة، بحيث يحدث نقل للحرارة من أنبوب الامتصاص إلى المشبك وبالتالي يتم تسخين المشبك بدوره إلى حد كبير. وهذا يزيد بشكل واضح المطالب المادية على المشبك الذي يحمل أنبوب الامتصاص، لشيء واحد، وكذلك علي مركبة الدعم المرتبطة بشكل مباشر مع هذا المشبك. ولسبب آخر، فإنه يؤدي إلى زيادة الانبعاث الحراري، حيث يتم نتيجة لذلك زيادة السطح الباعث بشكل واضح من ناحية الحجم. ويجب الأخذ في الاعتبار أن هذه الانبعاثات الكبيرة تحد من الفعالية، بسبب فقدان الحرارة. وأخيراً، فإنه يبدو معقداً القيام بقياس البنية المعروفة الحالية باستخدام أدوات القياس، لأنه سينبغي استخدام ترتيبية مجري منفصلة لهذا الغرض، من أجل تنفيذ القياس المستمر لأشعة الطاقة الشمسية التي تدخل في أنبوب الامتصاص.

وانطلاقاً من مجموعة المشاكل هذه والمشاكل المعروفة فيما يتصل بالحالة التقنية، فقد حدد الاختراع لنفسه مهمة اقتراح نظام ماص والذي يقضي على العديد من مشاكل الحالة التقنية، ويجعل كل من إنتاج وتشغيل وسيلة امتصاص والتراكيب الأخرى اللازمة لهذا الغرض أبسط وأكثر فعالية.

ويتم إنجاز هذه المهمة بواسطة جوانب مختلفة للاختراع، وبخاصة تركيبية ماصة وفقاً لخصائص عنصر الحماية ١، وتركيبية ماصة وفقاً لخصائص عنصر الحماية ١١، وغطاء وسيلة امتصاص وفقاً

لخصائص عنصر الحماية ١٤، وجهاز دعمي ماص وفقاً لخصائص عنصر الحماية ٢٠، ونظام ماص وفقاً لخصائص عنصر الحماية ٢٣، وكذلك طريقة لبناء غطاء وسيلة الامتصاص وفقاً لخصائص عنصر الحماية ٢٤. ويمكن استخلاص نماذج عملية للطريقة ولأجزاء الجهاز وللنظام ككل من عناصر الحماية التابعة ذات الصلة.

٥ ووفقاً للاختراع، يتكون نظام ماص أساساً من ثلاثة مكونات، جهاز دعمي ماص، وغطاء وسيلة امتصاص تم تثبيته على هذا الأخير، فضلاً عن تركيبة ماصة يتم عليها تركيب الأنبوب الماص بطريقة معلقة. وفي هذا الصدد، تشمل التركيبة الماصة أيضاً، وفقاً للاختراع، مركبة دعم يمكن أن تتحرك على عنصر مجري. ومع ذلك، يوفر الاختراع، على النقيض من الحالة التقنية، في هذا الصدد، أن يتم تعيين مشبك لتداخل الأنبوب الماص مع مركبة الدعم، ويحتفظ هذا المشبك بالأنبوب الماص في مكانه، مع إدخال لمجموعة من عناصر دعم موزعة على المحيط الداخلي للمشبك، وتلك العناصر هي عازلة حرارياً، وعند الاقتضاء، عازلة كهربائياً أيضاً. وبعبارة أخرى، تتصل نقطة تم تشكيلها بشكل أو بآخر بالأنبوب الماص، والذي يكون ساخناً جداً خلال القيام بالعملية، وعلاوة على ذلك يتم استكمالها باستخدام عناصر دعم عازلة حرارياً. وبسبب وجود حالة عزل للأنبوب الماص مباشرة عند اتصاله الأول، يتم تقليل فقدان الحرارة بناءً على الانبعاث الحراري، والتوصيل الحراري، والحمل الحراري بسبب تسخين مكونات أخرى غير ضرورية. ويقتصر فقدان الحرارة على وجه الحصر بالأنبوب الماص نفسه، إلى أقصى حد ممكن.

وبسبب الحالة التي فيها لا تمر عناصر الدعم أو تمر بالكاد على حرارة الأنبوب الماص، يبقى المشبك وبالتالي أيضاً بقية مركبة الدعم بشكل لا يعتد به أعلي من درجة الحرارة المحيطة، بحيث علاوة على ذلك، يمكن الحفاظ على الضغط المادي على هذه العناصر منخفضاً قدر الإمكان.

وفي الواقع، يُحدث استخدام عناصر الدعم هذه مشكلة أنه يجب أن يتم انتاجها من مادة تجتذب عزل حراري مناسب معها وعزل كهربائي، عند الاقتضاء. ومادة السيراميك هي مناسبة بشكل خاص لهذا، وتُحدث تلك المادة بدورها مشكلة حيث أنها حساسة للتأثير. لذلك، إذا تم إنتاج عناصر الدعم من السيراميك، وفقاً للاختراع، يمكن عندئذ أن تتلف عناصر الدعم بشكل دائم عن طريق التأثيرات التي على الأنبوب الماص، والتي يمكن أن تحدث بسبب تغيرات الطول الحراري للأنبوب. ولهذا السبب، يتم توفير هذه القياسات بشكل خاص لتوسيد هذه التأثيرات بالنسبة لعناصر الدعم التي يتم تزويدها. وتنحصر احتمالية واحدة للتوسيد في استيعاب عناصر الدعم عن طريق أماكن إيواء للتثبيت بالمشبك، حيث يتم وضع وسائل الراحة هذه على قطعة مستعرضة زنبركية، في كل حالة. ويمكن أن يتم عمل القطع المستعرضة الزنبركية من المادة الصلبة للمشبك، من حيث يتم تقديم فتحة مادية والتي تواجه الاتجاه المحيطي أسفل مكان الإيواء مباشرة، والذي فيه يمكن ان تتحرك فتحة مادة القطعة المستعرضة الزنبركية في حال وجود تأثير. وهكذا، وعلى الرغم من أن عنصر الدعم نفسه لن يكون قادرا على توسيد الآثار مطاطيا، إلا أن استيعابها على المشبك سيكون قادرا على القيام بذلك، باعتباره التأثير النهائي.

ويتمثل بديل لهذا في أنه يتم وضع حشوة قابلة للتمدد بين الأنبوب الماص وعنصر الدعم أو، بدلا من ذلك، أيضاً بين عنصر الدعم والمشبك، وبعبارة أخرى طبقة متوسطة تتكون من مادة مرنة. مثل حشوة قابلة للتمدد يمكن إنتاجها على سبيل المثال من النحاس أو الألومنيوم. ونظرا للحجم المطلوب، المناظر أساسا لسطح اتصال عنصر الدعم مع الأنبوب الماص أو مع مكان الإقامة على المشبك، وتتسبب مثل هذه الحشوة القابلة بالتمدد عمليا في عدم وجود خسائر انبعاثات إضافية.

وفي نموذج مفيد، يمكن تغيير مظهر عناصر الدعم في الاتجاه الطولي للأنبوب الماص، بحيث علي وجه الخصوص، يكون لهم تجويف واحد على الأقل يعمل في الاتجاه الشعاعي للأنبوب الماص.

وبهذه الطريقة، يتم تشكيل قطع الدعم المستعرضة على جانبي التجويف، حيث تدخل الأطراف الحرة لقطع الدعم المستعرضة تلك في اتصال مباشر مع الأنبوب الماص. وعلى وجه الخصوص، يمكن إعداد التجويف بطريقة بحيث يستوعب طبقة لحام الأنبوب الماص بداخله، وبالتالي التسبب في حدوث تثبيت إضافي بين المشبك والأنبوب الماص.

٥ ويتم تعليق المشبك في المقابل، كما سبق ذكره، على مركبة دعم، والتي لها واحدة أو أكثر من البكرات. ويتم إعداد هذه البكرات لاستيعابها على عنصر مجري، والذي يمكن تحريك مركبة الدعم بطوله باستخدام البكرات. ويتم توصيل البكرات بدورها بالقطع المستعرضة الزنبركية لمركبة الدعم، وتتكون المركبة أساساً من جسم دعمي، والذي يتم فيه، في المقابل، إدخال فتحات مادية فوق و / أو أسفل رابط البكرات الفردية. وبالتالي، من الممكن هنا، أيضاً، أنه يمكن في حال وجود تأثير للأنبوب الماص أو تأثير على عنصر المجري، توسيد هذا التأثير عن طريق حركة القطع المستعرضة الزنبركية في اتجاه الفتحة المادية. إذا تم وضع القطع المستعرضة الزنبركية مركزة في الجسم الدعمي لمركبة الدعم، وهي عملية لتوفير فتحة مادية على جانبي المعلق للعنصر الدوار.

أولاً، يتم تعليق المشبك الذي يحمل الأنبوب الماص بالتالي على مركبة دعم، وسوف يتدلي لأسفل بسبب الجاذبية، في هذا الصدد. ولمزيد من المحاذاة الأكثر دقة، يمكن تعيين أذرع امتدادية للمشبك على كلا الجانبين، وتسمح تلك الأذرع بالدعم على غطاء وسيلة الامتصاص الذي يتداخل مع الأنبوب الماص. ولهذا الغرض، يمكن تعيين عناصر دوارة للأذرع الامتدادية، وتجعل هذه العناصر من الممكن أن يتم تدعيمها على داخل غطاء وسيلة الامتصاص، الذي تدور عليه، بحيث هنا، أيضاً، يتم الحفاظ على قابلية التحرك. وبسبب هذا الدعم ثلاثي المراحل على عنصر المجري وكذلك عند نقطتين من غطاء وسيلة الامتصاص، يدخل الأنبوب الماص في موضع محدد بدقة، ولا تزال قابلية التحرك موجودة فقط في الاتجاه الطولي للأنبوب الماص، ويجب أن تكون

قابلية التحرك تلك مضمونة بسبب تمدد درجة حرارة الأنبوب. ويسمح هذا بتوجيه دقيق جدا لإشعاع الطاقة الشمسية بشكل مباشر على الأنبوب الماص، عن طريق محاذاة المرايا الأولية.

ومن المعروف أنه يتم تعيين عاكس ثانوي للأنبوب الماص في المنطقة المجاورة مباشرة، من أجل إسقاط إشعاع الطاقة الشمسية الذي تعكسه المرايا الأولية، والذي يفقد الأنبوب الماص، مرة أخرى على الأنبوب الماص من الجانب الآخر، وبالتالي تزيد الفعالية. ومن الضروري هنا، أيضاً،

إنشاء محاذاة دقيقة جدا بين العاكس الثانوي والأنبوب الماص. وبسبب المسافات القليلة بشكل ملحوظ بين العاكس الثانوي والأنبوب الماص، فهذا في الواقع أكثر أهمية بكثير لتنفيذ محاذاة دقيقة. ولذلك، يبدو عمليا، وعلى النقيض من الحالة التقنية، أن تعليق العاكس الثانوي على وجه التحديد بشكل غير مستقل عن الأنبوب الماص، إنما هو لتنفيذ التعليق بصورة مشتركة مع

الأنبوب الماص. ولهذا السبب، يمكن تعيين عناصر زبركية بالإضافة إلى الأذرع الامتدادية، التي عن طريقها يتم تعيين عناصر العاكس الثانوي إلى الأذرع الامتدادية. ويتداخل العاكس، باعتباره تركيبة غطاء واقية، مع الأنبوب الماص وكذلك المشبك الذي يشتمل عليه، وفي هذا الصدد يتم وضعه على الأذرع الامتدادية للمشبك. وبسبب مرونة التثبيت، يتم أيضاً توسيد التأثيرات بالنسبة للعاكس الثانوي، بحيث يمكن هنا أيضاً منع الضرر إلى أقصى حد ممكن. وبسبب

الوصلة، يكون تعليق الأنبوب الماص والعاكس الثانوي قابلا للتحريك طويلا، ويحافظ هذين العنصرين على وضعهم التبادلي بدقة، وهذا يؤدي إلى محاذاة أكثر دقة لإشعاع الطاقة الساقط على الأنبوب الماص.

واستكمالا للعاكس الثانوي، قد يكون هذا الأخير بدوره محاطا بغطاء وقائي، ومرة أخرى، ذلك الغطاء الذي يتم وضعه بسبب ذلك بين العاكس الثانوي وغطاء وسيلة امتصاص خارجية.

ويمكن إنتاج هذا الغطاء الوقائي بشكل خاص من لوح فولاذي، وقبل كل شيء من لوح فولاذي مقاوم للصدأ، بحيث يمكن أن يؤدي الغطاء الوقائي بدوره أيضاً إلى انعكاس معين. وفي حالة

وقوع ضرر على الزجاج العاكس، يقوم هذا الغطاء الواقي المكون من لوح فولاذي بحماية مادة غطاء وسيلة الامتصاص من أن يتم تسخينها بشدة من خلال الإشعاع الساقط من المرايا الأولية، ومن أن يتم تلفها نتيجة لذلك، إذا كان ذلك ممكناً.

ويمكن أن يتم عمل ارتباط بين الغطاء الواقي والعاكس الثانوي عن طريق التغيرية، على سبيل المثال. ٥

ووفقاً للاختراع، نظام ماص له علاقة على ذلك غطاء وسيلة امتصاص والذي يحمي الأنبوب الماص والعاكس الثانوي الذي يحيط به من التلف والتلوث، باتجاه الخارج. وعلى النقيض من الحالة التقنية، ومع ذلك، يتم توفير في هذا الصدد، ووفقاً للاختراع، أن غطاء وسيلة الامتصاص يغطي ليس فقط الأنبوب الماص والعاكس الثانوي، ولكن أيضاً المعلق بأكمله، بحيث يتم منع تغلغل الملوثات، على سبيل المثال بسبب التأثيرات المناخية، إلى حد كبير. ولهذا الأمر أهمية كبيرة، ولا سيما بالنسبة للأسطح البصرية للأنبوب الماص والمرآة الثانوية، من أجل تقليل دورات التنظيف. ويزيد الضغط المادي بالنسبة للتأثيرات المناخية التي يتم إهمالها نتيجة لذلك أيضاً من قوة تحمل وكفاءة الترتيبية. ولهذا الغرض، فعنصر المجري الذي يتم إزالته يمكن أن يكون مجري علي شكل حرف C والذي هو مفتوح نحو الأسفل، على سبيل المثال، لأنه هنا، أيضاً، يصبح احتراق التأثيرات الخارجية أكثر صعوبة مرة أخرى. وفي هذه الحالة، يتم توفير مركبة الدعم أساساً باعتبارها بناء له جسم دعم مستو، والتي لها بكرات على كلا الجانبين، ويتم لولبتها بعد ذلك داخل المجري علي شكل حرف C. ومع ذلك، يمكن أيضاً أن تستخدم العديد من أشكال المجري الأخرى، مثل، على سبيل المثال، مجري علي شكل حرف T مزدوج. ١٠ ١٥

ويتكون غطاء وسيلة الامتصاص من غطاء واقي لوسيلة امتصاص الذي يتم تثبيته في الشكل باستخدام إطارات تثبيت على شكل صمام موزع على امتداده الطولي. وتندخل إطارات التثبيت ٢٠

مع الغطاء الواقي لوسيلة الامتصاص بطريقة يتم فيها تعليق الغطاء الواقي لوسيلة الامتصاص عمليا من المحيط الداخلي لإطارات التثبيت. وعلى وجه الخصوص، يتم النص على أن إطارات التثبيت لها محيط داخلي مستدير أو مضع، بحيث يتم علي النقيض، تكوين المحيط الخارجي لغطاء وسيلة الامتصاص أيضاً ليكون على شكل قوس أو مضع. وعلى وجه الخصوص، فإنه من المتفق عليه تكوين مضع والذي يُحدث صلابة كبيرة ويسمح بإنتاجية دقيقة.

٥

وفي تطوير آخر لغطاء وسيلة الامتصاص، ينص على أنه يتم تعيين كثيفة تثبيت لإطارات التثبيت في منطقة المحيط الداخلي، والتي يفضل أن تكون بارزة، في منطقة قمة المحيط الداخلي، في المنطقة الممتدة عبر إطارات التثبيت. وفي هذا الصدد، تكون كثيفة التثبيت مفتوحة نحو الأسفل، وتكون مناسبة لاستيعاب المجري، أو مجري علي شكل حرف C أو مجري علي شكل حرف T مزدوج كما في المثال. وهذا يعني أن كثيفة التثبيت تضاعف المحيط الخارجي للمجري بشكل أساسي على الأقل، بحيث يمكن دفع المجري من خلال كثيفة التثبيت، ولكنها تمتلك درجات من حرية التحرك فحسب في اتجاهها الطولي هناك. وبهذه الطريقة، يتم منع الإسقاط إلى الأسفل على الرغم من تكوين كثيفة التثبيت، والتي تكون مفتوحة إلى أسفل. وفي هذا الصدد، يتمثل عرض الفتحة لكثيفة التثبيت بشكل أساسي مع عرض فتحة المجري، بحيث يمكن تحريك مركبة الدعم في المجري ويمكن ان تتحرك فيما وراء كثيفة التثبيت دون عائق، بسبب الفتحة الموجودة فيها.

١٠

١٥

ويمكن إدخال الغطاء الواقي لوسيلة الامتصاص، الذي يتم إنتاجه كعنصر من قطعة واحدة في المحيط الخارجي المطلوب عن طريق الثني، وعلى سبيل المثال، له أماكن إيواء في منطقة ذروته، والتي تسمح بمرور كتائف التثبيت من خلال مادة الغطاء الواقي لوسيلة الامتصاص. ويدخل هذا غطاء وسيلة الامتصاص في اتصال دقيق مع إطارات التثبيت، لسبب واحد؛ ومن ناحية أخرى، يضاعف هذا المحيط الداخلي المغلف بدعائم التثبيت في داخل الغطاء الواقي لوسيلة الامتصاص. وبعد أن تم وضع الغطاء الواقي لوسيلة الامتصاص علي نحو متصل مع إطارات التثبيت بهذه

٢٠

الطريقة، يمكن دفع المجري في وقت لاحق من خلال دعائم التثبيت التي تبرز في المناطق الداخلية للغطاء الواقي لوسيلة الامتصاص، أسفل الغطاء الواقي لوسيلة الامتصاص، حيث بهذه الطريقة، يتم إنشاء تثبيت أول بين الغطاء الواقي لوسيلة الامتصاص وإطارات التثبيت، وذلك باستخدام المجري. ولتكتملة غطاء وسيلة الامتصاص، يمكن ضغط المجري على كيفية التثبيت باستخدام عناصر قمت، لسبب واحد، من حيث يتم استخدام عنصر قمت والذي يمتد للخارج بين الغطاء ٥ الواقي لوسيلة الامتصاص والمجري، وذلك باستخدام مسمار قمت ملولب، على سبيل المثال. وعند الأطراف الحرة لإطارات التثبيت، يمكن أن ترتبط هذه الأخيرة مع الغطاء الواقي لوسيلة الامتصاص عن طريق وصلات ملولبة جانبية وجهية، على سبيل المثال.

ويتكون هذا البناء الشامل من غطاء وسيلة امتصاص وتركيبية ماصة والتي توضع داخله، فضلا عن أنبوب ماص معلق يتم الآن وضعه بالتالي على جهاز دعمي ماص والذي يتم تفرعه على جانبه ١٠ المواجه لغطاء وسيلة الامتصاص، ويحافظ على مسار تنقلي واضح بين دعائم شوكية ثنائية، في كل حالة، لمركبة تنقلية يمكن تحريكها أسفل غطاء وسيلة الامتصاص، في اتجاه الامتداد الطولي. ولأن غطاء وسيلة الامتصاص لا يتطلب وجود دعامة مستعرضة بين تفرع للدعامة الحاملة لحمل أو الأطراف الحرة لإطارات التثبيت، على التوالي، بسبب البناء، ويتم إنشاء مساحة كافية يمكن ان تتحرك فيها مركبة تنقلية أسفل الأنبوب الماص، في الاتجاه الطولي لهذا الأخير. ويمكن محاذة ١٥ هذه المساحة، دون انقطاعات، نسبة إلى الأنبوب الماص، حيث يوجد انقطاع، على سبيل المثال عن طريق الدعائم العرضية للدعائم الحاملة لحمل، كما هو مبين في حالة التقنية. وفي هذا الصدد، يمكن تعيين أسطح تنقلية إلى الدعائم الشوكية أو أيضاً لغطاء وسيلة الامتصاص، على كلا الجانبين، والتي عليها يمكن أن يتم توجيه أسطح مركبة تنقلية في اتجاه الامتداد الطولي ٢٠ للأنبوب الماص. وعلى سبيل المثال، يمكن أن تقع تلك الأسطح التنقلية في المنطقة المجاورة مباشرة للحافة السفلى لغطاء وسيلة الامتصاص، بحيث يمكن إعداد مركبة تنقلية على كل من سطحي

التنقل، مما يجعل من المستحيل أيضاً أن تخرج مركبة تنقلية مثل هذه عن مسارها، وذلك بسبب التحديدات الجانبية.

وفي بعض المزايا، يتم تشكيل الدعامات الحاملة للحمل الفردية، في هذا البناء، من عدة طبقات على شكل حرف Y، والتي، على الرغم من أنه يتم وضعها معاً على الدعامات الحاملة للحمل، يتم تثبيتها بحيث تكون قابلة للتحريك بالنسبة إلى بعضها البعض. وفي هذا الصدد، وبمجرد أن يتم تنفيذ قابلية التحرك مرة أخرى عن طريق مفصل جسم صلب، يتم بهذا تكوين الدعامات الشوكية للترتبية على شكل حرف Y لتكون مرنة، في كل حالة. ويسمح هذا مرة أخرى بامتصاص تمددات درجات الحرارة المختلفة للمواد التي يتم حملها بواسطة الدعامات الحاملة للحمل، ويمنع الانضغاط والتمدد في المادة.

سيتم شرح الاختراع المذكور أعلاه بمزيد من التفصيل أدناه، وذلك باستخدام نموذجاً مثالياً.

وصف مختصر للأشكال:

وتظهر الأشكال:

- الشكل ١ غطاء وسيلة امتصاص في تمثيل منظوري، تمددي، عند منحدر من أعلي،
والشكل ٢ غطاء وسيلة امتصاص في تمثيل أمامي-جانبي-وجهي في اتجاه النظر للإمتداد الطولي لغطاء الامتصاص،
والشكل ٣ تفصيل لقمة غطاء الامتصاص وفقاً للشكل ٢، في منظر جانبي-وجهي،
والشكل ٤ تفصيل للحواف الحرة لغطاء الامتصاص وفقاً للشكل ٢، في منظر جانبي-وجهي،

والشكل ٥ غطاء الامتصاص وفقاً للشكل ٢ في اتصال مع دعامة حاملة لحمل، في منظر جانبي-وجهي،

والشكل ٦ مركبة دعم في منظر علوي جانبي،

والشكل ٧ غطاء الامتصاص وفقاً للشكل ٢ مع مركبة الدعم الموضوعة فيه، ومشبك مع ٥ أذرع امتدادية متصلة به، في منظر جانبي-وجهي،

والشكل ٨ غطاء الامتصاص وفقاً للشكل ٢ بدون مركبة دعم، فقط مع العاكس الثانوي الموضوع فيه، والغطاء الواقي، في منظر علوي جانبي-وجهي، كذلك

والشكل ٩ نظام ماص كامل، يشتمل علي غطاء وسيلة امتصاص، وتركيبه ماصة، وأنبوب ماص، فضلاً عن دعامة حاملة لحمل ومركبة تنقلية، في منظر علوي جانبي-وجهي.

١٠ الوصف التفصيلي:

يبين الشكل ١ غطاء واقى لوسيلة امتصاص ٢، والذي تم إنتاجه من لوح صلب عن طريق الثني، في قطعة واحدة. الغطاء الواقي لوسيلة الامتصاص ٢ له محيط خارجي مضلع ٤، فضلاً عن اثنين من التجاويف ٣ في منطقة قمية. والغطاء الواقي لوسيلة الامتصاص ٢ له علاوة على ذلك انحناء في منطقة حوافه الطولية. بمعنى أنه صورة ممددة، ويظهر إطار تثبيت ٥ فوق الغطاء الواقي لوسيلة الامتصاص ٢، ذلك الإطار الذي يشمل محيط داخلي مضلع ٧. وفي هذا الصدد، يتشكل المحيط الداخلي المضلع ٧ في مثل هذه الطريقة والذي يناظر المحيط الخارجي المضلع ٤ للغطاء الواقي لوسيلة الامتصاص ٢. وعلاوة على ذلك، فإن إطار التثبيت ٥ له كثيفة تثبيت ٦ في منطقة ذروته، وتلك الكثيفة هي مفتوحة نحو الأسفل وتتضمن تجويف. ويمكن أن يتصل المحيط الخارجي المضلع ٤ للغطاء الواقي لوسيلة الامتصاص ٢ بالمحيط الداخلي المضلع ٧ لإطار التثبيت

- ٥ عن طريق خفض إطار التثبيت ٥ علي نحو بحيث تمر أجزاء كثيفة التثبيت ٦ من خلال التجاويف ٣. ونتيجة لذلك، تبرز كثيفة التثبيت (٦) ومقطع الشكل المطوق بها داخل الغطاء الواقي لوسيلة الامتصاص ٢، بحيث في وقت لاحق، يمكن دفع وسيلة تعشيق معاكسة من خلال هذا المقطع الشكلي. وبسبب هذا، يكون من المستحيل فصل الغطاء الواقي لوسيلة الامتصاص
- ٥ (٢) وإطار التثبيت ٥ لاحقاً، بحيث يربط هذا الاجراء بشدة الغطاء الواقي لوسيلة الامتصاص (٢) وإطار التثبيت ٥ ببعضهما البعض. وإضافة لذلك، فإن إطار التثبيت ٥ له أسطح ملولبة عند أطرافها الحرة، وعن طريق اتصال ملولب بالغطاء الواقي لوسيلة الامتصاص ٢ يمكن أن يتحقق في منطقة الثني للغطاء الواقي بطول حوافه الطولية. وخطوة التجميع هذه، والتي تشمل، في أبسط الحالات، مجرد إدخال وسيلة تعشيق معاكسة، وعلى سبيل المثال يتم إنتاج مجري علي شكل حرف C لاستيعاب مركبة دعم، وغطاء وسيلة امتصاص ١ وفقاً للاختراع.
- ١٠ ويبين الآن الشكل ٢ غطاء وسيلة الامتصاص ١ في منظر علوي جانبي-وجهي، مع عناصر إضافية أخرى. ويظهر بوضوح المحيط الداخلي المضلع ٧ لإطار التثبيت ٥؛ ويقع الآن الغطاء الواقي لوسيلة الامتصاص ٢ عليه مباشرة. وبعد أن يتسبب الغطاء الواقي لوسيلة الامتصاص ٢ في عمل اتصال، ويتم إقحام المجري علي شكل حرف C ٨ في كثيفة التثبيت ٦، كما هو مبين في الشكل، وبالتالي تثبيته لاحقاً في مكان بأداة قمت ٩. وتم تركيب سطح تنقلي ١١ عند الأطراف الحرة لإطار التثبيت ٥ أو لمنحني الغطاء الواقي لوسيلة الامتصاص ٢، عند حوافه الطولية.
- ويبين الشكل ٣، كتفصيل، إتصال المجري علي شكل حرف C ٨ بقمة إطار التثبيت ٥. وفي هذا الصدد، المجري علي شكل حرف C ٨ له مقطع عرضي مستطيل بشكل أساسي، حيث يحدث تضيق في منطقة فتحة المجري علي شكل حرف C ٨. ويضمن هذا التضيق تحديد موضع المجري علي شكل حرف C ٨ بدقة في كثيفة التثبيت المشكلة تماثلياً ٦، لسبب واحد؛ ولسبب آخر،
- ٢٠ تضمن الكثيفة تمركز مركبة دعم ٢٨ والتي يتم توجيهها في المجري علي شكل حرف C ٨ وسيتم

توضيح ذلك لاحقاً. وبعد أن تم ربط الغطاء الواقي لوسيلة الامتصاص ٢ وإطار التثبيت ٥ معاً، يمكن في البداية أن يتم إقحام المجري علي شكل حرف C ٨ بسهولة في كثيفة التثبيت ٦ في الاتجاه الطولي للغطاء الواقي لوسيلة الامتصاص ٢. وفي وقت لاحق، يتم تثبيت أداة قمط ٩ موضوعة فوق المجري علي شكل حرف C ٨ في مكان بطريقة لولبة مسمار قمط ملولب نسبة إلى المجري علي شكل حرف C ٨. ويحدث هذا من حيث أنه يتم ضغط أداة القمط الثابتة ٩ بعيداً عن المجري علي شكل حرف C ٨ عن طريق إختراق مسمار قمط ملولب ١٠، والذي يؤدي إلى نتيجة، كرد فعل، أنه يتم ضغط المجري علي شكل حرف C ٨ في محيط كثيفة التثبيت ٦، بسبب استحالة التخلص من أداة القمط ٩. وبهذه الطريقة، يحدث إتصال بسيط جداً ولكنه فعال بين الغطاء الواقي لوسيلة الامتصاص ٢، وإطار التثبيت ٥، و المجري علي شكل حرف C ٨.

١٠ وبين الشكل ٤ الطرف الحر لإطار التثبيت ٥، والذي يتم حوله مرور انحناءة في منطقة الحافة الطولية للغطاء الواقي لوسيلة الامتصاص ٢. ويتم إعداد عنصر توصيف إضافي على هذه الانحناءة عن طريق لولبته عليها؛ وينفذ هذا العنصر سطح تنقلي ١١ في داخل الغطاء الواقي لوسيلة الامتصاص ٢.

١٥ وبين الشكل ٥ توليفة لغطاء وسيلة الامتصاص ١ المبين في الشكل ٢، والذي يتم ربطه بدعامة حاملة لحمل ١٣. وفي هذا الصدد، يحدث اتصال مرة أخرى عن طريق وصلة لولبية ١٤ في المنطقة الخاصة بالأطراف الحرة لإطار التثبيت ٥ والدعامة الحاملة لحمل ١٣، بحيث يتم تضمين مساحة إضافية بين إطار التثبيت ٥ والدعامة الحاملة لحمل ١٣. ويتم الحفاظ علي مسار تنقلي (١٦) لمركبة تنقلية بشكل واضح في المنطقة السفلية لهذه المساحة؛ ويمكن تعيين المركبة على الأسطح التنقلية ١١ وتعليقها عبر مسار التنقل ١٦. وبسبب التحديدات الجانبية للأسطح التنقلية ١١ عن طريق الغطاء الواقي لوسيلة الامتصاص ٢ أو غطاء وسيلة الامتصاص ١، يتم منع الانزلاق الجانبي لمركبة التنقل ٣٥ المتمركزة في مسار التنقل ١٦، كما سيتضح لاحقاً. ويتم

تشكيل الدعامات الشوكية الجانبية ١٥ باعتبارها مفصل جسم صلب في حالة الدعامات الحاملة لحمل ١٣، وبعبارة أخرى تم إنتاجها من صلب زنبركي رقيق، بحيث يمكنها أن تخصص طريق في الاتجاه الطولي للأنبوب الماص.

ويبين الشكل ٦ جسم الدعم ١٧ لمركبة دعم ٢٨، والتي من المفترض أن تتحرك في المجري علي شكل حرف C ٨ لغطاء وسيلة الامتصاص ١. لإدخالها في المجري علي شكل حرف C ٨، وجسم الدعم ١٧ له شكل سهمي، وتساعد مساعدات لولبة الموضع النهائي ٢١ عند كلا الطرفين، في كل حالة، علي تسهيل دفع مركبة الدعم إلى المجري علي شكل حرف C ٨. وبكرات ١٨، يتم وضعها علي كلا الجانبين، في الجزئين الأمامي والخلفي من جسم الدعم ١٧، ويتم استيعابها مباشرة في المجري علي شكل حرف C. ويتم ربط هذه البكرات بالقطعة المستعرضة الزنبركية ١٩، في كل حالة، والتي، في المثال المبين، يتم وضعها متمركزة في جسم الدعم ١٧. ونتيجة لذلك، فمن الضروري فصل هذه القطع المستعرضة الزنبركية ١٩ عن جسم الدعم ١٧ علي كلا الجانبين، وذلك باستخدام فتحات مادية ٢٠، بحيث في حالة وجود تأثير موجه عموديا، يمكن ان تتحرك القطع المستعرضة الزنبركية ١٩، إلى جانب البكرات ١٨، في الفتحات المادية ٢٠. ونتيجة لذلك، فإنه من الممكن امتصاص بعض قوة التأثير علي العنصر الزنبركي الذي تم تشكيله في هذه الطريقة.

ويبين الشكل ٧ مزيج من غطاء ١ كما تم توضيحه بالفعل في الشكل ٢ ومركبة دعم ٢٨ ملحقة بمشبك ٢٢. ويتم لولبة جسم الدعم ١٧ داخل المجري علي شكل حرف C ٨ بواسطة البكرات الخاصة به ١٨ ويحمل المشبك ٢٠، الذي يتم تشكيله في شكل دائري مع صمام مشبك ٢٣. ويمكن أن يوضع المشبك ٢٢ حول أنبوب ماص ٣٧، والذي سيتم عرضه لاحقا، عن طريق فتحة الوصلات الملولبة ٢٤، وبعد ذلك سوف يتصل كل مكان في الأنبوب بعنصر الدعم ٢٥. وهذا ما يؤدي إلي تثبيت الأنبوب الماص ٣٧ باستخدام عناصر الدعم ٢٥، بحيث يتم إنشاء

معلق ثلاثي المراحل متضمن. وفي هذا الصدد، يتم إنتاج عناصر الدعم ٢٥ من السيراميك، بحيث يكون من الضروري تركيب عناصر الدعم ٢٥ على القطعة المستعرضة الزنبركية ٢٦، في كل حالة، والتي تتباعد بدورها عن المشبك الفعلي ٢٢ عن طريق فتحة مادية ٢٧. ونظراً لحقيقة أن الفتحة المادية ٢٧ هي محدد مكاني فقط، مع ذلك، فإنه لا تزال تتصل القطع المستعرضة الزنبركية ٢٦ بالمشبك ٢٢. ويتم وضع الأذرع الامتدادية ٢٩ بشكل جانبي على المشبك ٢٢، على كلا الجانبين، وتقدم تلك الأذرع الدعم الجانبي بالنسبة إلى الغطاء الواقي لوسيلة الامتصاص ٢، وذلك باستخدام عناصر دواراة للموضع النهائي ٣٠. ونتيجة لذلك، يتم منع الحركة الجانبية للترتبية ذهاباً وإياباً. وعلاوة على ذلك، يتم وضع العناصر الزنبركية ٣١ على الأذرع الامتدادية ٢٩؛ ويمكن وضع عاكس ثانوي ٣٣ وغطاء وقائي ذو صلة ٣٤ على هذه العناصر.

١٠ وبين الشكل ٨ هذه العناصر الإضافية، التي لا تظهر في الشكل ٧ من أجل الوضوح. ويمكن تعيين الجمع بين العاكس الثانوي ٣٣ والغطاء الواقي ٣٤ على العناصر الزنبركية ٣١ باستخدام دعامة زنبركية ٣٢، بحيث تتزامن إزاحة أو تمدد الأنبوب الماص ٣٧ والعاكس الثانوي ٣٣. وهذا يسمح بمحاذاة تبادلية دقيقة جداً، بحيث يمكن تحقيق فعالية عالية في تمرير الطاقة من العاكس الثانوي ٣٣ إلى الأنبوب الماص ٣٧. وفي حالة حدوث ضرر للعاكس الثانوي ٣٣، تحمي ترتيبية العاكس الثانوي ٣٣ الموجودة حول الغطاء الوقائي ٣٤، والتي ترتبط بالعاكس عن طريق التفرية، على سبيل المثال، غطاء وسيلة الامتصاص ١ من الأضرار التي تسببها أشعة الشمس الساقطة المركزة.

٢٠ وبين الشكل ٩ نظام ماص كامل، يشمل دعامة حاملة لحمل ١٣، والتي عليها يتم وضع غطاء وسيلة امتصاص ١. ويشتمل غطاء وسيلة الامتصاص ١ على غطاء واقى لوسيلة الامتصاص ٢، والذي يتم وضعه على أنبوب ماص ٣٧ ويحمي هذا الأخير من التأثيرات المناخية. ومركبة دعم ٢٨ والتي يثبت بالأنبوب الماص ٣٧ في موضع يتم استيعابه أيضاً أسفل الغطاء الواقي لوسيلة

الامتصاص ٢. وبسبب هذا البناء، يتم الاحتفاظ بمسار تنقل واضح لمركبة تنقلية ٣٥ أسفل الأنبوب الماص ٣٧، بين دعائم شوكية جانبية ١٥ للدعامة الحاملة لحمل ١٣؛ ويمكن تعيين المركبة على سطح تنقلي ١١ في منطقة حافة غطاء وسيلة الامتصاص ١، وذلك باستخدام عناصر دوارة ٣٦. مثل مركبة تنقلية ٣٥، على سبيل المثال مع روبوت قياس لقياس الإشعاع من المرايا الأولية الفردية التي تؤثر على الأنبوب الماص ٣٧، وبالتالي تكون قادرة على إجراء قياسات بطول الأنبوب الماص بالكامل ٣٧، دون الحاجة إلى إزالته فيما بينهما أو بدون أن يتم اعتراضه بواسطة الدعائم العرضية.

وبذلك، يشتمل نظام ماص علي غطاء وسيلة امتصاص، بنية داعمة ماصة، فضلا عن تركيبة ماصة تم وصفها أعلاه، حيث تثبت التركيبة الأنبوب الماص بطريقة قابلة للتحريك طوليا. وبسبب بناء جديد لغطاء وسيلة الامتصاص، يسمح هذا الأخير بتثبيت لمركبة الدعم محمي من العوامل الجوية ويتم تعليق الأنبوب الماص عليها، لسبب واحد، وبعبارة أخرى بناء بسيط ومفيد من حيث التكلفة. وبسبب محلول العزل الحراري والكهربائي الخاص به، تقدم التركيبة الماصة تعليق أكثر كفاءة للأنبوب الماص، ولسبب آخر، تقلل فقدان الطاقة بسبب الانبعاث الحراري. ويسمح إنشاء جسم الدعم الماص علاوة على ذلك بترتيب ذكي للمركبات التنقلية التي يمكن أن تتحرك في المنطقة الخاصة بالأنبوب الماص.

قائمة بالرموز المرجعية

١- غطاء وسيلة امتصاص

٢- غطاء واقى لوسيلة الامتصاص

٣- تجويف

- ٤- محيط خارجي مضلع
- ٥- إطار تثبيت
- ٦- كتيفة تثبيت
- ٧- محيط داخلي مضلع
- ٥ ٨- مجري علي شكل حرف C
- ٩- أداة قمط
- ١٠- مسمار قمط ملولب
- ١١- سطح تنقلي
- ١٢- وصلة ملولبة
- ١٠ ١٣- دعامة حاملة لحمل
- ١٤- وصلة ملولبة
- ١٥- دعامة شوكية
- ١٦- مسار تنقل
- ١٧- جسم دعم
- ١٥ ١٨- بكرة
- ١٩- قطعة مستعرضة زنبركية

- ٢٠- فتحة مادية
- ٢١- مساعدات لولبة
- ٢٢- مشبك
- ٢٣- صمام مشبك
- ٢٤- وصلة ملولبة ٥
- ٢٥- عنصر مسنن
- ٢٦- قطعة مستعرضة زنبركية
- ٢٧- فتحة مادية
- ٢٨- مركبة دعم
- ٢٩- ذراع امتدادي ١٠
- ٣٠- عنصر دوار
- ٣١- عنصر زنبركي
- ٣٢- دعامة زنبركية
- ٣٣- عاكس ثانوي
- ٣٤- غطاء وقائي ١٥
- ٣٥- مركبة تنقلية

-٢٠-

٣٦- عنصر دوار

٣٧- أنبوب ماص

عناصر الحماية

1. تركيبه ماصة تشمل مركبة دعم (28) لتثبيت معلق لأنبوب ماس (37) على عنصر مجري، حيث أنه يتم تخصيص مشبك (22) لمركبة الدعم (28)، كيفية لإحتواء الأنبوب الماس (37) مع تداخل لواحد أو أكثر من عناصر الدعم العازلة حراريا (25) والموزعة عبر محيط داخلي للمشبك (22)، تتميز بأن القضيب النابض (26) يتم تخصيصه للمشبك (22) لتثبيت عناصر الدعم (25) على التوالي، وتحتوي القطعة المستعرضة الزنبركية (26) على فتحة مادية (27) بينها وبين المشبك (22).

2. تركيبه ماصة وفقا لعنصر الحماية 1، تتميز بأن عناصر الدعم تستخدم في نفس الوقت كعوازل كهربائية.

3. تركيبه ماصة كما تمت المطالبة بها في أحد عناصر الحماية السابقة، حيث أن عناصر الدعم (25) تلامس الأنبوب الماس (37) و/أو المشبك (22) عن طريق تداخل الحشوات المطيولة.

4. تركيبه ماصة وفقا لأحد عناصر الحماية السابقة، تتميز بأن إنتاج الحشوات المطيولة يتم بالنحاس أو الألومنيوم.

5. تركيبه ماصة وفقا لأحد عناصر الحماية السابقة، تتميز بحيث أن عناصر الدعم (25) لها تجويف محاذي في الاتجاه المحيطي للأنبوب الماس (37)، ويقسم ذلك التجويف عنصر الدعم ذو الصلة (25) إلى إثنيين من القطع المستعرضة الداعمة المتجاورة.

6. تركيبة ماصة كما تمت المطالبة بها في أحد عناصر الحماية السابقة، تتميز بأن مركبة الدعم (28) لديها جسم دعم (17) مع بكرات (18) لتوجيهها على العنصر المجري، وحيث يتم توصيل البكرات (18) بالقطع المستعرضة الزنبركية (19) بحيث تدور تلك القطع المستعرضة التي تشكلت عن طريق تكوين لفتحة مادية أفقية (20) في وضع وفقا للاستخدام المقصود، فوق و/أو أسفل الرابط القابل للدوران على جسم الدعم (17).

7. تركيبة ماصة تضم مركبة دعم (28) للدعامة المعلقة لأنبوب الماص (37) على عنصر مجري، حيث يوجد هناك مشبك (22) لتطويق الأنبوب الماص (37) مع تداخل لواحد أو أكثر من عناصر الدعم العازلة حراريا (25) والموزعة عبر محيط داخلي للمشبك (22)، تتميز بأن أذرع امتدادية ملائمة (29) لدعم غطاء وسيلة امتصاص (1) الذي يراكب الأنبوب الماص (37)، هي أذرع مرتبة على كلا الجانبين من المشبك (22).

8. تركيبة ماصة وفقا لعنصر الحماية 7، تتميز بأن الأذرع الإمتدادية (29) لها عناصر دوارة طرفية (30)، ملائمة للاتصال بغطاء وسيلة الامتصاص (1).

9. تركيبة ماصة كما تمت المطالبة بها في أحد عنصري الحماية 7 أو 8، تتميز بحيث أنه يتم تعيين عناصر زنبركية (31) للأذرع الإمتدادية (29) والتي يتم توصيل عناصر عاكس ثانوي (33) عليها والمكيفة لتغطية الأنبوب الماص (37) أسفل غطاء وسيلة الامتصاص (1).

10. تركيبة ماصة تشتمل على مركبة دعم (28)، ملائمة للتثبيت المعلق لأنبوب ماص (37) على عنصر مجري، تتميز

بحيث أنه يتم تعيين مشبك (22) لمركبة الدعم (28)، المناسب ليشتمل على الأنبوب الماص (37)، وذلك المشبك، من جهة أخرى، له أذرع امتدادية (29)، مناسبة لدعم غطاء وسيلة امتصاص (1) الذي يراكب الأنبوب الماص (37)، ويفضل أن يكون لهذه الأذرع عناصر دوارة طرفية (30) ملائمة للاتصال بغطاء وسيلة الامتصاص (1)، حيث أن عناصر زنبركية (31) مخصصة للأذرع الإمتدادية (29) والتي يتم توصيل عاكس ثانوي (33) عليها، كيفية لتغطية الأنبوب الماص (37) أسفل غطاء وسيلة الامتصاص (1).

11. تركيبة ماصة وفقا لعنصر الحماية 10، تتميز بحيث أنه بالإضافة إلى العاكس الثانوي (33)، يتم وضع غطاء وقائي (34) بين العاكس الثانوي (33) وغطاء وسيلة الامتصاص (1)، ويتم توصيل هذا الغطاء الواقي أيضا بالعناصر الزنبركية (31) للأذرع الامتدادية (29)، بشكل مباشر أو غير مباشر.

12. تركيبة ماصة وفقا لعنصر الحماية 11، تتميز بحيث أنه يتم إنتاج الغطاء الواقي (34) من صفائح الفولاذ.

13. غطاء وسيلة امتصاص لأنبوب ماص (37) تم تثبيته بطريقة معلقة على مجري، الذي هو مجري (8) الممفتوح نحو الأسفل، والذي بالإضافة إلى مركبة دعم (28) والأنبوب الماص (37)، يكون مطوقا عن طريق غطاء واقى لوسيلة الامتصاص (2)، ويتميز الغطاء الواقي لوسيلة الامتصاص هذا بحيث أنه يتم تثبيته عبر امتداده الطولي عن طريق إطارات تثبيت حلقيه (5) التي تراكب الغطاء الواقي لوسيلة الامتصاص (2) في الاتجاه المستعرض بالنسبة إلى امتدادها الطولي، ويتوفر إطار التثبيت (5)، في منطقة

المحيط الداخلي (7)، على كتيبة تثبيت (6) مفتوحة نحو الأسفل طبقا لموضع استقبال المجري (8).

14. غطاء وسيلة امتصاص وفقا لعنصر الحماية 13، يتميز بحيث أن إطارات التثبيت (5) لها محيط داخلي دائري أو مضع (7).

15. غطاء وسيلة امتصاص كما تمت المطالبة به في عنصر الحماية 13 أو 14، يتميز بحيث أنه يتم تعيين كتيبة التثبيت (6) لإطار تثبيت (5) في ذروة محيطه الداخلي (7).

16. غطاء وسيلة امتصاص وفقا لعنصر الحماية 15، يتميز بحيث أن الغطاء الواقي لوسيلة الامتصاص (2) له تجويفات (3) متباعدة عن بعضها البعض في منطقة ذروته لاستيعاب كتيبات التثبيت (6)، ويحاذي المحيط الخارجي (4) مع المحيط الداخلي (7) لإطار التثبيت (5).

17. جهاز دعمي ماص له غطاء وسيلة امتصاص (1) وكذلك أنبوب ماص (37) تم تثبيته بطريقة معلقة، يشمل مجموعة من الدعائم الحاملة لحمل (13)، يتميز بحيث أن، على جانبه تجاه غطاء وسيلة الامتصاص (1)، وفرت الدعائم الحاملة لحمل (13) مسار تنقل (16) لمركبة تنقلية (35) مخصصة للجهاز الدعمي الماص، المتحركة تحت غطاء وسيلة الامتصاص (1) في اتجاهه الامتدادي الطولي، ولأجل الغطاء الواقي لوسيلة الامتصاص (2) تم تخصيص مجريات على كلا الجانبين، وهذه المجريات موجهة بطريقة متوازية مع أنبوب الامتصاص (37) بطريقة مباشرة أو غير مباشرة.

18. جهاز دعمي ماص وفقا لعنصر الحماية 17، يتميز بحيث أنه يتم تشكيل الدعائم الحاملة لحمل (13) في طبقات

على شكل حرف Y متعددة ومتباعدة عن بعضها البعض، مع تكوين من عناصر زنبركية، حيث أن تحريك الطبقات تتم بواسطة وصلة جسم صلب.

19. نظام ماص يشمل جهاز دعمي ماص كما تمت المطالبة به في أحد عناصر الحماية 20 إلى 22، ويحمل ذلك الجهاز غطاء وسيلة امتصاص وفقا لأحد عناصر الحماية 1 إلى 18، حيث يتم تعليق تركيبة ماصة وفقا لأحد عناصر الحماية 1 إلى 12 في المجري (8) لغطاء وسيلة الامتصاص (1)، وتحمل أنبوب ماص (37).

20. طريقة لبناء غطاء وسيلة امتصاص، حيث يتم إعداد مجموعة من إطارات التثبيت (5) الحلقية بصورة أساسية ويفضل أن تكون متعددة الجوانب، على غطاء واقى لوسيلة الامتصاص (2) ملائم لشكل قوس أو لشكل متعدد الجوانب، حيث تبرز كتيفات التثبيت (6) الموضوعة عند نقطة الذروة لإطارات التثبيت من خلال الغطاء الواقى لوسيلة الامتصاص (2) ومن خلال التجاويف (3)، ويتم إدخال واحد أو أكثر من وسائل تعشيق عكسية من خلال دعائم التثبيت (6)، واحدا تلو الآخر، في الاتجاه الطولي للغطاء الواقى لوسيلة الامتصاص (2)، وأخيرا، يتم ربط الأطراف الحرة لإطارات التثبيت (5) بالحواف الطويلة للغطاء الواقى لوسيلة الامتصاص (2).

21. طريقة وفقا لعنصر الحماية 20، تتميز بحيث أنه يتم استخدام مجري (8) لاستساع مركبة دعم (28) كوسيلة تعشيق عكسية.

22. طريقة كما تمت المطالبة بها في عنصر الحماية 21، تتميز بحيث أنه يتم ربط المجري (8) في مكان على الغطاء

الواقى لوسيلة الامتصاص (2) أو إطار التثبيت (5)، وذلك
باستخدام مسمار قمط ملولب واحد على الأقل (10).

ZEICHNUNG

1/7

5

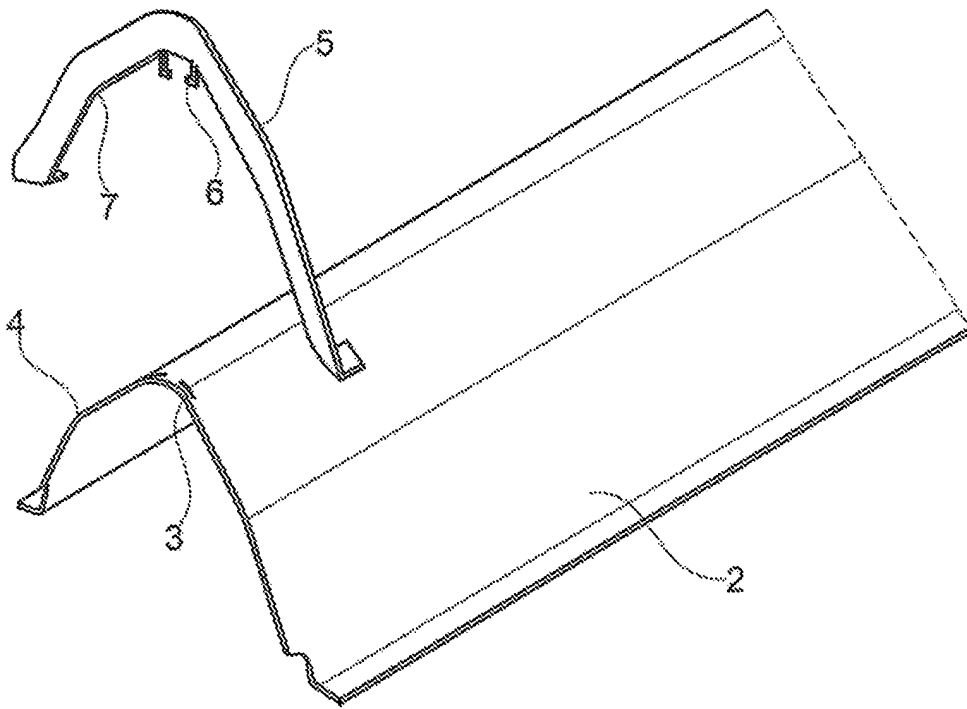


Fig. 1

2/7

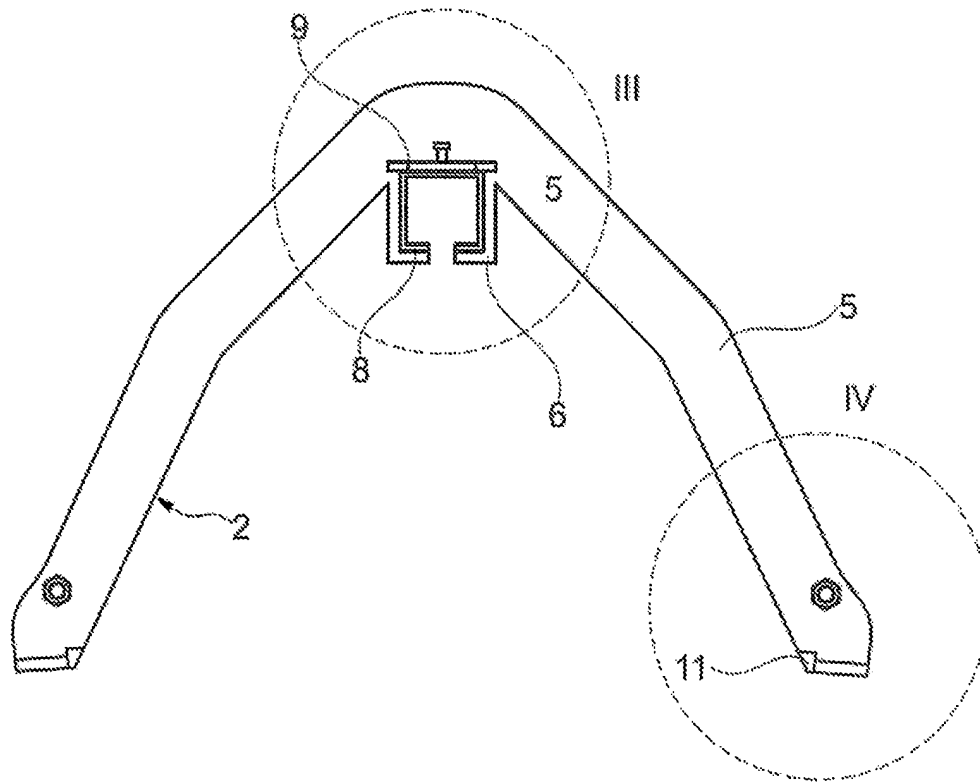


Fig. 2

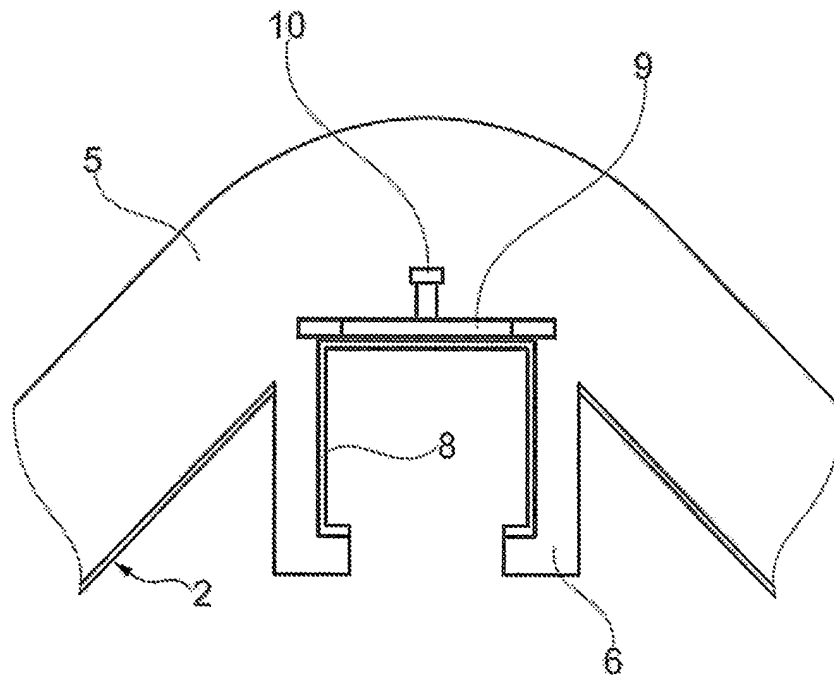


Fig. 3

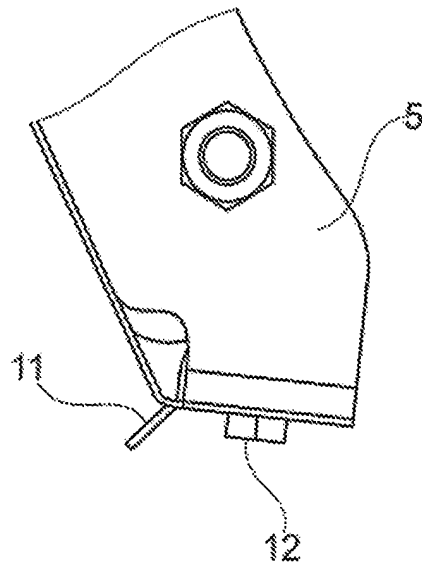


Fig. 4

4/7

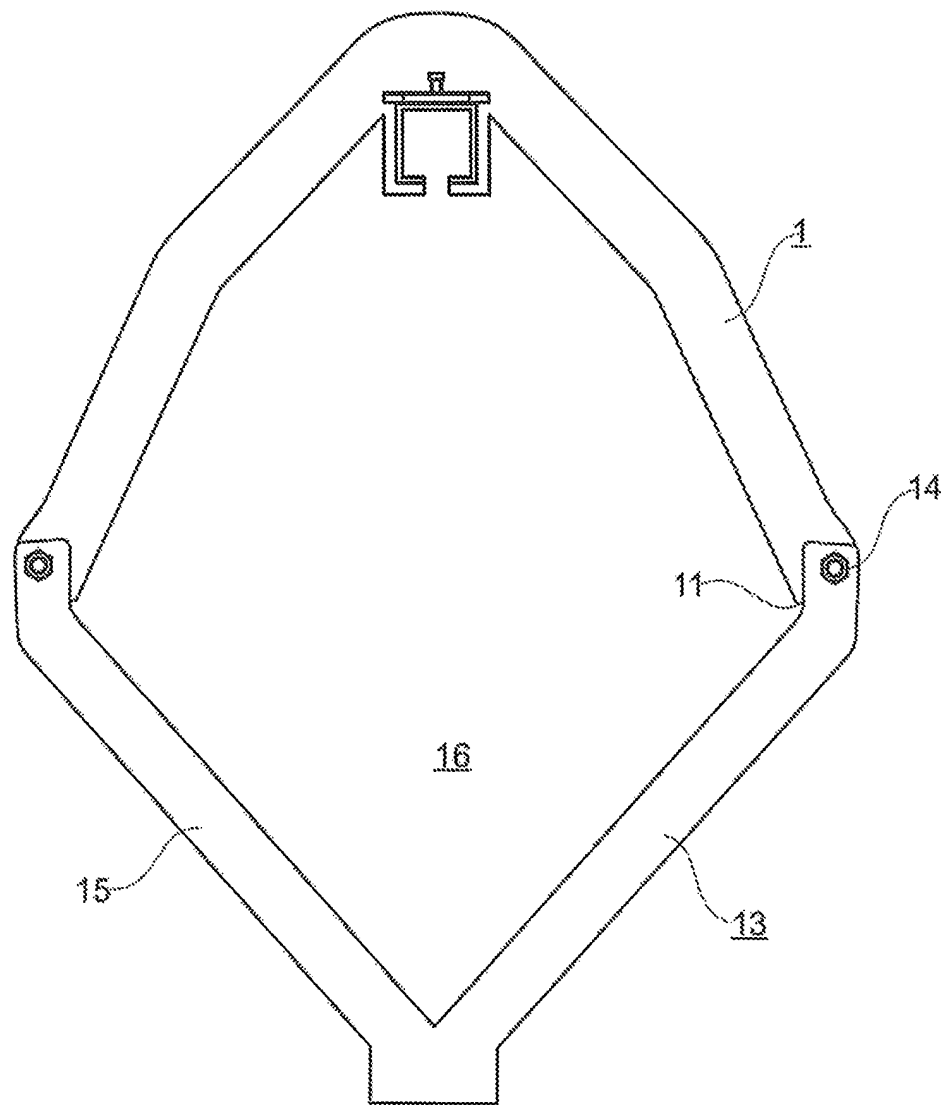


Fig. 5

3

5/7

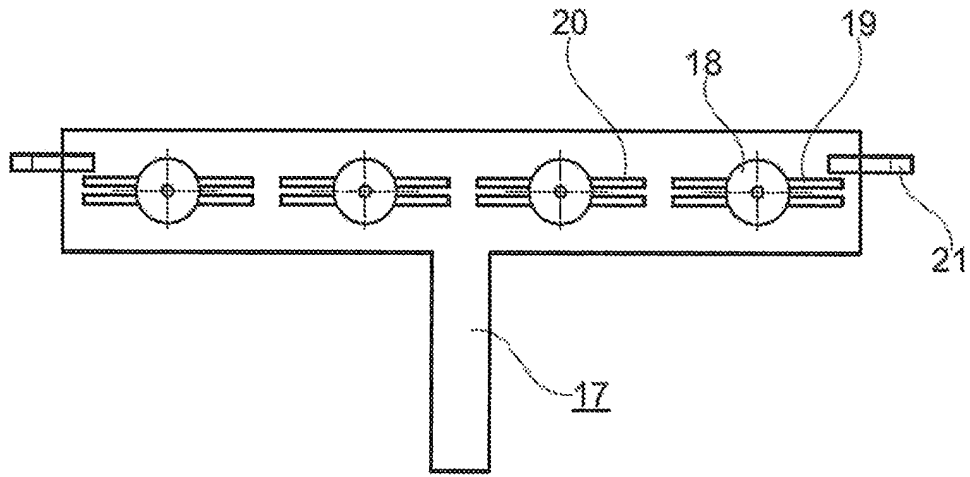


Fig. 6

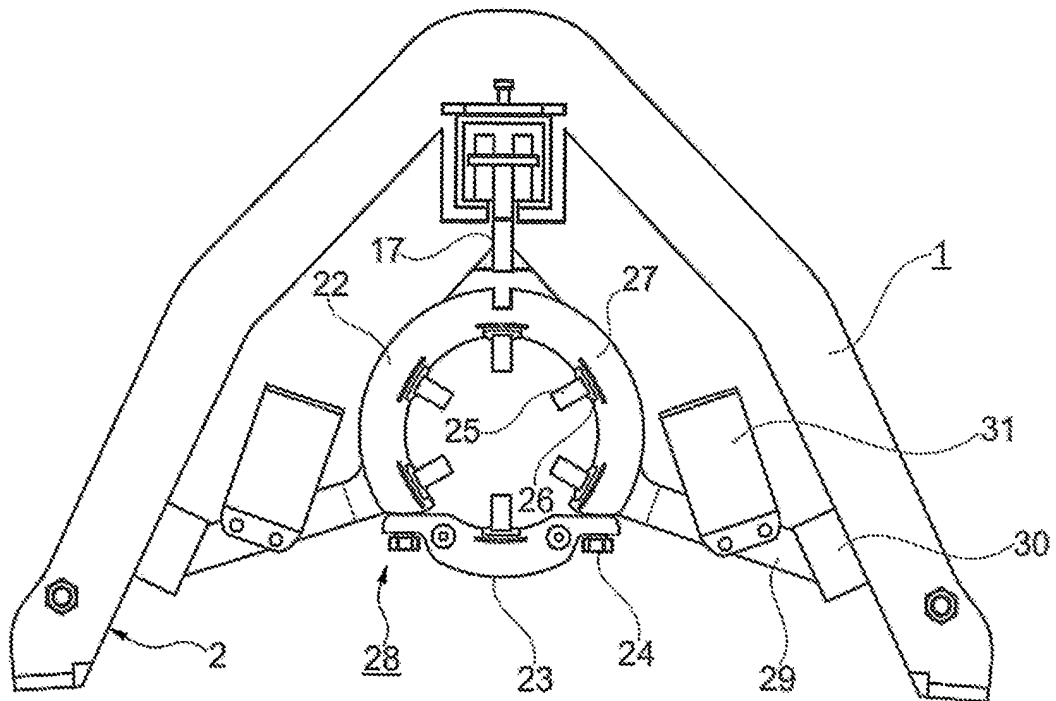


Fig. 7

6/7

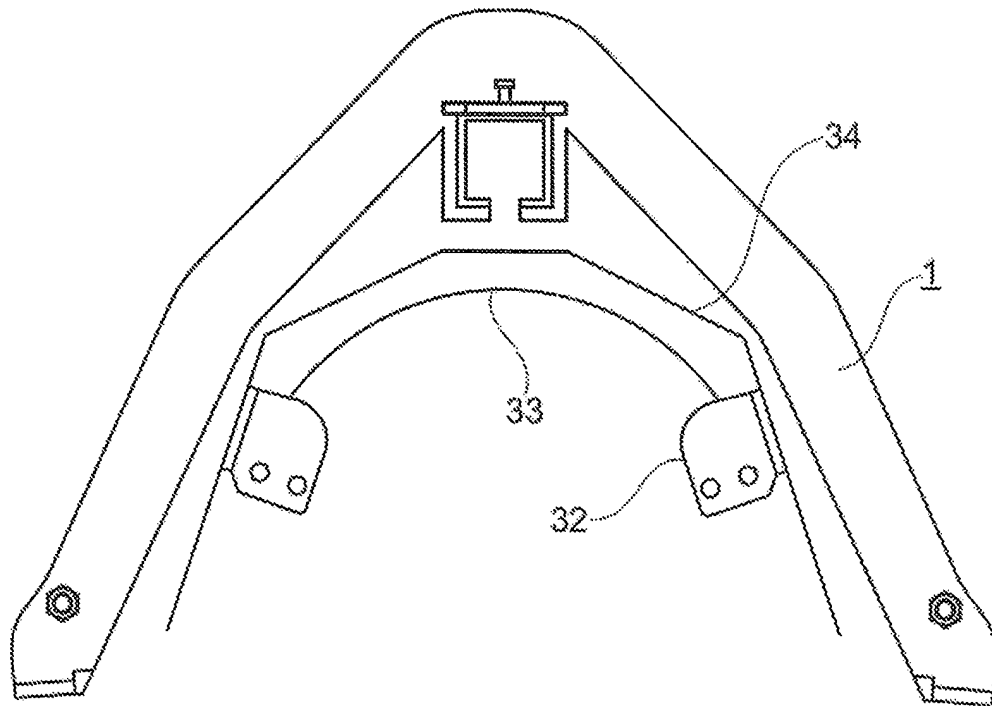


Fig. 8

7/7

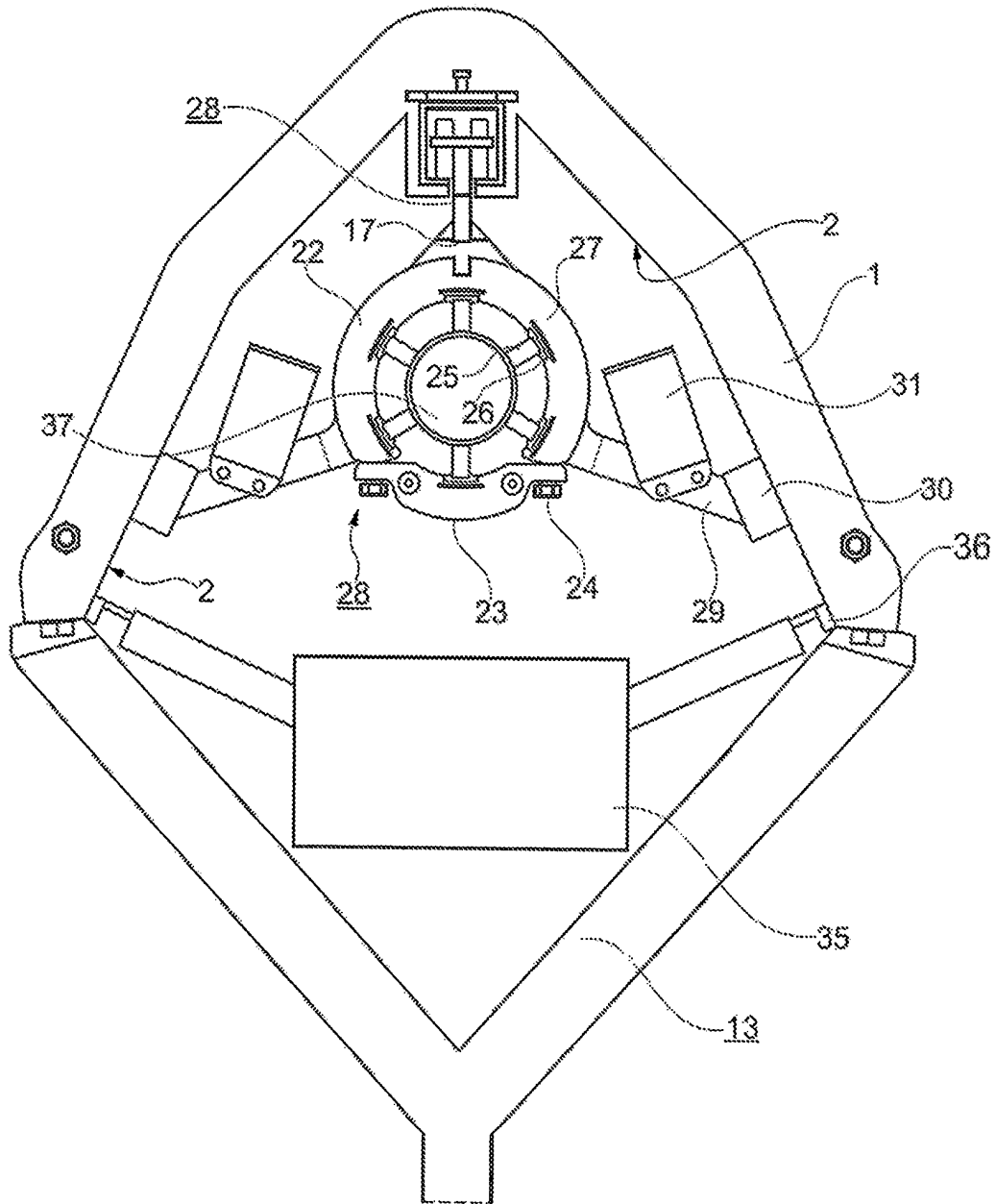



Fig. 9

Handwritten mark



**RAPPORT DE RECHERCHE
AVEC OPINION SUR LA BREVETABILITE**
(Conformément aux articles 43 et 43.2 de la loi 17-97 relative à la
protection de la propriété industrielle telle que modifiée et
complétée par la loi 23-13)

Renseignements relatifs à la demande	
N° de la demande : 39322	Date de dépôt : 24/03/2015 ; Date d'entrée en phase nationale : 01/09/2016
Déposant : FRENELL GMBH	Date de priorité: 24/03/2014
Intitulé de l'invention : SYSTÈME ABSORBEUR	
Le présent document est le rapport de recherche avec opinion sur la brevetabilité établi par l'OMPIC conformément aux articles 43 et 43.2, et notifié au déposant conformément à l'article 43.1 de la loi 17-97 relative à la protection de la propriété industrielle telle que modifiée et complétée par la loi 23-13.	
Les documents brevets cités dans le rapport de recherche sont téléchargeables à partir du site http://worldwide.espacenet.com , et les documents non brevets sont joints au présent document, s'il y en a lieu.	
Le présent rapport contient des indications relatives aux éléments suivants :	
Partie 1 : Considérations générales <input checked="" type="checkbox"/> Cadre 1 : Base du présent rapport <input type="checkbox"/> Cadre 2 : Priorité <input type="checkbox"/> Cadre 3 : Titre et/ou Abrégé tel qu'ils sont définitivement arrêtés	
Partie 2 : Rapport de recherche	
Partie 3 : Opinion sur la brevetabilité <input type="checkbox"/> Cadre 4 : Remarques de clarté <input checked="" type="checkbox"/> Cadre 5 : Déclaration motivée quant à la Nouveauté, l'Activité Inventive et l'Application Industrielle <input type="checkbox"/> Cadre 6 : Observations à propos de certaines revendications dont aucune recherche significative n'a pu être effectuée <input type="checkbox"/> Cadre 7 : Défaut d'unité d'invention	
Examineur: Mohamed EL KINANI	Date d'établissement du rapport : 28/01/2019
Téléphone: 212 5 22 58 64 14/00	

Partie 1 : Considérations générales		
Cadre 1 : base du présent rapport		
Les pièces suivantes de la demande servent de base à l'établissement du présent rapport :		
<ul style="list-style-type: none"> • <u>Description</u> 20 Pages • <u>Revendications</u> 1-22 • <u>Planches de dessin</u> 7 Pages 		
Partie 2 : Rapport de recherche		
Classement de l'objet de la demande :		
CIB : F 24J 2/10, F 24J 2/46, F 24J 2/18		
Bases de données électroniques consultées au cours de la recherche :		
EPOQUE, Orbit		
Catégorie*	Documents cités avec, le cas échéant, l'indication des passages pertinents	N° des revendications visées
A	DE102011088829 ; SCHOTT SOLAR AG [DE] ; 04/04/2013	1-22
A	EP2256428 ; ARIES INGENIERIA Y SIST S S A [ES] ; 01/12/2010	1-22
A	WO2010142666 ; SIEMENS AG [DE] et al.; 16/12/2010	1-22
*Catégories spéciales de documents cités :		
<p>-« X » document particulièrement pertinent ; l'invention revendiquée ne peut être considérée comme nouvelle ou comme impliquant une activité inventive par rapport au document considéré isolément</p> <p>-« Y » document particulièrement pertinent ; l'invention revendiquée ne peut être considérée comme impliquant une activité inventive lorsque le document est associé à un ou plusieurs autres documents de même nature, cette combinaison étant évidente pour une personne du métier</p> <p>-« A » document définissant l'état général de la technique, non considéré comme particulièrement pertinent</p> <p>-« P » documents intercalaires ; Les documents dont la date de publication est située entre la date de dépôt de la demande examinée et la date de priorité revendiquée ou la priorité la plus ancienne s'il y en a plusieurs</p> <p>-« E » Éventuelles demandes de brevet interférentes. Tout document de brevet ayant une date de dépôt ou de priorité antérieure à la date de dépôt de la demande faisant l'objet de la recherche (et non à la date de priorité), mais publié postérieurement à cette date et dont le contenu constituerait un état de la technique pertinent pour la nouveauté</p>		

Partie 3 : Opinion sur la brevetabilité*Cadre 5 : Déclaration motivée quant à la Nouveauté, l'Activité Inventive et l'Application Industrielle*

Nouveauté (N)	Revendications 1-22	Oui
	Revendications aucune	Non
Activité inventive (AI)	Revendications 1-22	Oui
	Revendications aucune	Non
Possibilité d'application Industrielle (PAI)	Revendications 1-22	Oui
	Revendications aucune	Non

Il est fait référence aux documents suivants. Les numéros d'ordre qui leur sont attribués ci-après seront utilisés dans toute la suite de la procédure

D1 : DE102011088829

1. Nouveauté (N) :

Aucun document de l'état de la technique considéré ne décrit un montage absorbeur tel que décrit dans la revendication 1 de la présente demande. D'où l'objet de la revendication indépendante 1 est nouveau au sens de l'article 26 de la loi 17-97 telle que modifiée et complétée par la loi 23-13.

L'objet des revendications 10, 13, 17, 19 et 20 est aussi considéré comme nouveau au sens de l'article 26 de la loi 17-97 telle que modifiée et complétée par la loi 23-13.

Par conséquent, l'objet des revendications dépendantes 2-9, 11, 12, 14-16, 18, 21 et 22 est également nouveau.

2. Activité inventive (AI) :

Le document D1 considéré comme l'état de la technique le plus proche de l'objet de la revendication 1 divulgue un montage absorbeur comprenant un chariot de support pour monter de manière suspendue un tube absorbeur sur un élément de rail, le chariot de support étant associé à une pince pour recevoir de manière environnante un tube absorbeur.

Par conséquent, l'objet de la revendication 1 diffère du dispositif de D1 en ce que:

- La pince est adaptée pour recevoir le tube absorbeur avec un ou plusieurs éléments de support thermiquement isolants intercalés répartis autour de la circonférence intérieure de la pince; et
- La pince est associée à une barre à ressort pour la fixation des éléments de support, ladite barre à ressort comprenant une fente dans le matériau entre elles et la pince.

Le problème technique objectif que la présente demande se propose à résoudre peut être considéré comme améliorer la suspension du tube absorbeur afin de garantir un alignement

précis des composants du système.

La solution proposée dans la revendication 1 n'est ni décrite ni rendue évidente dans l'art antérieur considéré. D'où l'objet de la revendication indépendante 1 est considéré comme impliquant une activité inventive au sens de l'article 28 de la loi 17-97 telle que modifiée et complétée par la loi 23-13.

Par conséquent, l'objet des revendications 2-22 implique également une activité inventive au sens de l'article 28 de la loi 17-97 telle que modifiée et complétée par la loi 23-13.

3. Possibilité d'application industrielle (PAI) :

L'objet de la présente invention est susceptible d'application industrielle au sens de l'article 29 de la loi 17-97 telle que modifiée et complétée par la loi 23-13, parce qu'il présente une utilité déterminée, probante et crédible.