

ROYAUME DU MAROC  
-----  
OFFICE MAROCAIN DE LA PROPRIETE (19)  
INDUSTRIELLE ET COMMERCIALE  
-----



المملكة المغربية  
-----  
المكتب المغربي  
للملكية الصناعية والتجارية  
-----

## (12) BREVET D'INVENTION

(11) N° de publication :  
**MA 39316 A1**

(51) Cl. internationale :  
**B81B 3/00**

(43) Date de publication :  
**30.03.2018**

---

(21) N° Dépôt :  
**39316**

(22) Date de Dépôt :  
**31.08.2016**

(71) Demandeur(s) :  
**Moroccan foundation for Advanced Science Innovation and Research (MAScIR),  
Rabat Design Center, Rue Mohamed Al Jazouli, Madinat Al Irfane, 10100 Rabat (MA)**

(72) Inventeur(s) :  
**ELMOUSSAOUI HASSAN ; TILSAGHANI Chakib ; MAHFOUD tarik ; HAMEDOUN  
Mohamed ; BENYOUSSEF ABDEL-ILAH**

(74) Mandataire :  
**ABDELHAQ AMMANI**

---

(54) Titre : **Procédé de fabrication des couches ultraminces organiques piézoélectriques**

(57) Abrégé : La présente invention concerne un procédé de fabrication des couches ultraminces Organir Ues piézoélectriques utilisables comme capteur ou actionneur. Selon un aspect de l'invention, un matériau PVDF (1) est déposé sur un creuset de tungstène (2) dans une enceinte (3) sous vide poussé ( $9.10^{-7}$  Torr) à température ambiante pour réaliser l'évaporation du PVDF sous l'effet joule, ensuite une différence de potentiel électrique (LW) est appliquée entre deux substrats métalliques (4 et 5). La différence de potentiel V est comprise entre 5 et 12 V (6).

**Procédé de fabrication des couches ultraminces organiques piézoélectriques****Abrégé:**

5            La présente invention concerne un procédé de fabrication des couches ultraminces organiques piézoélectriques utilisables comme capteur ou actionneur. Selon un aspect de l'invention, un matériau PVDF (1) est déposé sur un creuset de tungstène (2) dans une enceinte (3) sous vide poussé ( $9.10^{-7}$  Torr) à température ambiante pour réaliser l'évaporation du PVDF sous l'effet joule, ensuite une différence de potentiel électrique ( $\Delta V$ )  
10 est appliquée entre deux substrats métalliques (4 et 5). La différence de potentiel  $\Delta V$  est comprise entre 5 et 12 V (6).

**Procédé de fabrication des couches ultraminces organiques piézoélectriques****Domaine de l'invention :**

- 5 La présente invention concerne le domaine des matériaux piézoélectriques. Elle concerne en particulier un procédé de fabrication des couches ultraminces organiques piézoélectriques utilisables comme capteur ou actionneur.

**Etat de l'art antérieur:**

- 10 Les développements techniques dans la recherche de polymères cristallins ayant les meilleurs coefficients piézoélectriques possibles et déposables en couche mince ont abouti à mettre au point un polymère qui est satisfaisant de ce point de vue et qui est le poly(fluorure de vinylidène), appelé communément PVDF.

- Le PVDF est largement utilisé dans le domaine de l'électro-optique, l'électro-mécanique, et dans des applications biomédicales. C'est un polymère constitué de quatre différents polymorphes cristallins ( $\alpha$ ,  $\beta$ ,  $\gamma$ , et les phases  $\delta$ ) [1]. La phase  $\beta$  représente la phase qui a la plus grande polarisation spontanée. La présence de cette phase en PVDF (Figure 1) montre un caractère piézoélectricité supérieure à ceux présents dans les phases  $\gamma$  et  $\delta$ . Le pourcentage de la phase  $\beta$  dans ces films peut être calculé en utilisant l'équation suivante [2]:

$$F(\beta) = \frac{A_{\beta}}{1,3 A_{\alpha} + A_{\beta}} \times 100$$

Avec  $A_{\beta}$  et  $A_{\alpha}$  sont les absorbances dans les spectres FTIR (spectroscopie infrarouge à transformée de Fourier) correspondant respectivement aux bandes  $764 \text{ cm}^{-1}$  et  $835 \text{ cm}^{-1}$ .

- Différentes techniques de fabrication ont été développées pour obtenir des films PVDF piézoélectriques, telles que la croissance de la solution à l'état fondu [3], la trempe [4], l'étirement mécanique [5], l'application de la haute pression plus des sels métalliques [6], la

formation d'un nanocomposite [7] , le mélange avec des polymères comprennent des groupes carbonyle [8], la polarisation par un champ appliqué [9] et l'électro-filage (electrospinning) [10].

La majorité des procédés susmentionnés permettent d'aboutir à des couches minces avec  
5 des épaisseurs supérieures à 100nm et une phase  $\beta$  peut élevée.

L'objectif de la présente invention est de fournir procédé de préparation des couches PVDF avec un pourcentage de la phase  $\beta$  élevé et des épaisseurs ultraminces inférieures à 100nm.

#### **Description détaillée de l'invention:**

10 Selon un aspect général de l'invention, des couches ultraminces (Epaisseur entre 50 et 100 nm) des matériaux organiques PVDF sont déposées par voie physique sur des substrats métalliques (cuivre, fer, aluminium, nickel) chargé négativement en utilisant la technique du PVD (Physical Vapor Deposition) et en appliquant une différence de potentiel électrique sur le substrat. Les couches minces obtenues ont des caractéristiques piézoélectriques dues à  
15 leur conformation TTTT (Phase  $\beta$ ).

#### **Brève description des figures**

L'invention sera mieux comprise par référence aux dessins annexés à la présente invention qui illustrent la solution proposée à titre indicatifs et non limitatif.

20 **Figure 1** : La conformation TTTT caractéristique de la phase  $\beta$  du PVDF

**Figure 2** : Schéma du procédé de fabrication des couches minces PVDF avec une phase très pure par effet joule.

**Figure 3** : Spectre FTIR-ATR du PVDF avec l'identification de la phase (bande) caractéristique de la phase  $\beta$  ( $840\text{ cm}^{-1}$ ).

**Modes de réalisation préférés du procédé :**

Le schéma du principe de la technique proposée dans cette invention est illustré sur la figure 2. Selon un premier aspect de l'invention, le PVDF (1) est déposé sur un creuset de tungstène (2) dans une enceinte (3) sous vide poussé ( $9.10^{-7}$  Torr) à température ambiante pour réaliser l'évaporation du PVDF sous l'effet joule. D'autre part, une différence de potentiel électrique ( $\Delta V$ ) est appliquée entre deux substrats métalliques (4 et 5),  $\Delta V$  est entre 5 et 12 V (6).

Durant l'expérience, l'épaisseur des couches minces et la fréquence de dépôt ont été mesuré par une microbalance à cristal de quartz (7).

Les couches ultraminces déposées sur le substrat métallique chargé négativement ont une conformation TTTT (Figure 1). Le Spectre FTIR-ATR (Figure 3) du PVDF montre l'apparition d'une bande autour  $840\text{ cm}^{-1}$  caractéristique de la phase  $\beta$  et la disparition relative des autres phases ( $\alpha$ ,  $\gamma$ , et les phases  $\delta$ ).

15

**Référence :**

- [1] Lovinger, A. J. Poly(vinylidene fluoride). In Developments in Crystalline Polymers; Bassett, D. C., Ed.; Applied Science Publishers: London, 1982; p 195
- [2] Bar-Cohen Y, Zhang Q. Electroactive polymer actuators and sensors. MRS Bulletin 2008;33:173–81.
- [3] Yang, D.; Chen, Y.  $\beta$ -phase Formation of Poly(vinylidene fluoride) from the Melt Induced by Quenching. J. Mater. Sci. Lett. 1987, 6, 599–603.
- [4] Lando, J. B.; Olf, H. G.; Peterlin, A. Nuclear Magnetic Resonance and X-ray Determination of the Structure of Poly(vinylidene fluoride). J. Polym. Sci., Part A-1 1966, 4, 941–951.
- [5] Hasegawa, R.; Kobayashi, M.; Tadokoro, H. Molecular Conformation and Packing of Poly(vinylidene fluoride). Stability of Three Crystalline Forms and the Effect of High Pressure. Polym. J. 1972, 3, 591–599.

25

- [6] He, X.; Yao, K. Crystallization Mechanism and Piezoelectric Properties of Solution-Derived Ferroelectric Poly(vinylidene fluoride) Thin Films. *Appl. Phys. Lett.* 2006, 89, 112909-1–112909-3.
- [7] Mandal, D.; Henkel, K.; Schmeisser, D. Comment on “Preparation and Characterization of Silver–Poly(vinylidene fluoride) Nanocomposites: Formation of Piezoelectric Polymorph of Poly- (vinylidene fluoride)”. *J. Phys. Chem. B* 2011, 111, 10567–10569.
- [8] Kang, S. J.; Park, Y. J.; Bae, I.; Kim, K. J.; Kim, H.-C.; Bauer, S.; Thomas, E. L.; Park, C. Printable Ferroelectric PVDF/PMMA Blend Films with Ultralow Roughness for Low Voltage Non-Volatile Polymer Memory. *Adv. Funct. Mater.* 2009, 19, 2812–2818.
- [9] Scheinbeim, J. I.; Newman, B. A.; Sen, A. Field-Induced Crystallization in Highly Plasticized Poly(vinylidene fluoride) Films. *Macromolecules* 1986, 19, 1454–1458.
- [10] Ma, X.; Liu, J.; Ni, C.; Martin, D. C.; Chase, D. B.; Rabolt, F. Molecular Orientation in Electrospun Poly(vinylidene fluoride) Fibers. *ACS Macro Lett.* 2012, 1, 428–431.

**Revendications :**

1. Procédé de fabrication de matériau organique piézoélectrique, en couches ultraminces **caractérisé en ce qu'un** matériau organique de type PVDF est déposé par voie physique sur un substrat métallique chargé négativement en utilisant la technique du PVD (Physical Vapor Deposition) et en appliquant une différence de potentiel électrique sur le substrat.
2. Procédé selon la revendication 1, **caractérisé en ce qu'on** applique un potentiel électrique sur les couches minces métalliques entre 5 et 12 V.
3. Procédé selon les revendications 1 et 2, **caractérisé en ce qu'on** utilise une pression atmosphérique de la chambre de fabrication égale à  $9 \cdot 10^{-7}$  Torr.
4. Procédé selon les revendications 1 et 3, **caractérisé en ce qu'on** utilise une fréquence du dépôt supérieur à 0,1 Å/s.
5. Le procédé de fabrication selon les revendications 1 à 4, **caractérisé en ce qu'il** permet d'obtenir des couches minces avec des épaisseurs entre 50 et 100 nm.
6. Le procédé de fabrication selon les revendications 1 à 5, **caractérisé en ce qu'il** permet d'obtenir des couches minces avec une phase  $\beta$  entre 70 et 90 %.

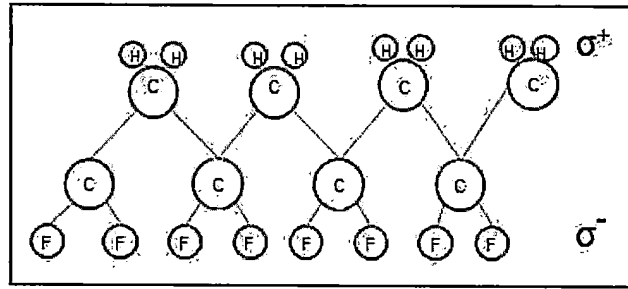


Fig. 1

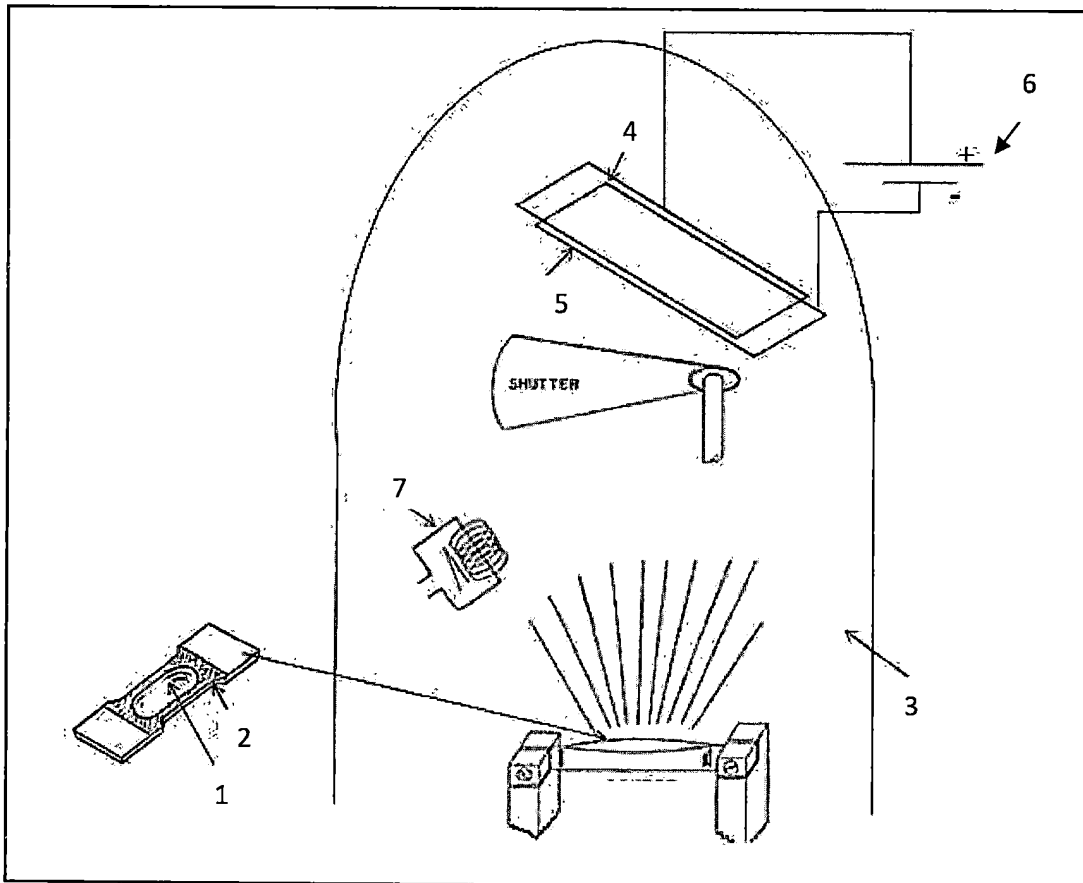


Fig. 2



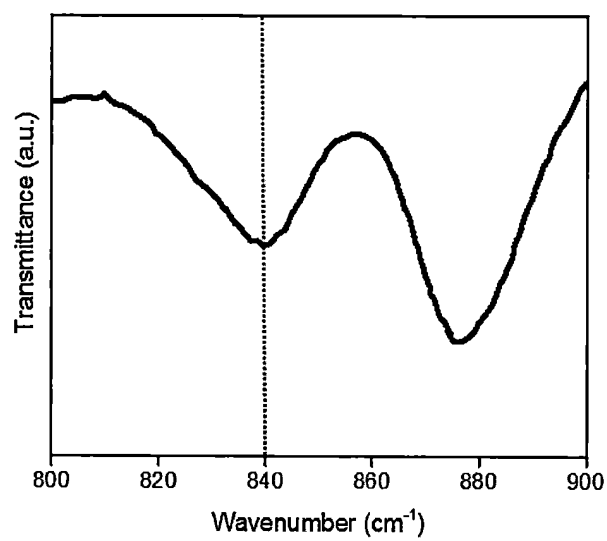


Fig. 3

ROYAUME DU MAROC

\*\*\*\*\*

OFFICE MAROCAIN DE LA PROPRIÉTÉ  
INDUSTRIELLE ET COMMERCIALE

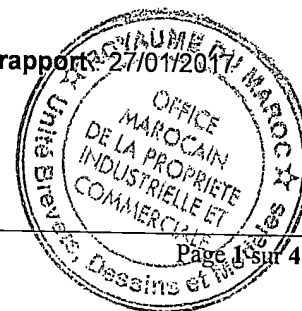
\*\*\*\*\*



المملكة المغربية  
المكتب المغربي  
للملكية الصناعية والتجارية

**RAPPORT DE RECHERCHE  
AVEC OPINION SUR LA BREVETABILITE**  
(Conformément aux articles 43 et 43.2 de la loi 17-97 relative à la  
protection de la propriété industrielle telle que modifiée et  
complétée par la loi 23-13)

|   |   |
|---|---|
| <b>Renseignements relatifs à la demande</b>   |   |
| N° de la demande : 39316  | Date de dépôt : 31/08/2016                  |
| Déposant : MASCIR (MOROCCAN FOUNDATION FOR<br>ADVANCED SCIENCE INNOVATION & RESEARCH)   |   |
| Intitulé de l'invention : Procédé de fabrication des couches ultraminces organiques piézoélectriques  |   |
| Le présent document est le rapport de recherche avec opinion sur la brevetabilité établi par l'OMPIC conformément aux articles 43 et 43.2, et notifié au déposant conformément à l'article 43.1 de la loi 17-97 relative à la protection de la propriété industrielle telle que modifiée et complétée par la loi 23-13. |   |
| Les documents brevets cités dans le rapport de recherche sont téléchargeables à partir du site <a href="http://worldwide.espacenet.com">http://worldwide.espacenet.com</a> , et les documents non brevets sont joints au présent document, s'il y en a lieu.  |   |
| Le présent rapport contient des indications relatives aux éléments suivants :   |   |
| Partie 1 : Considérations générales   |   |
| <input checked="" type="checkbox"/> Cadre 1 : Base du présent rapport   |   |
| <input type="checkbox"/> Cadre 2 : Priorité   |   |
| <input type="checkbox"/> Cadre 3 : Titre et/ou Abrégé tel qu'ils sont définitivement arrêtés  |   |
| Partie 2 : Rapport de recherche   |   |
| Partie 3 : Opinion sur la brevetabilité   |   |
| <input checked="" type="checkbox"/> Cadre 4 : Remarques de clarté   |   |
| <input checked="" type="checkbox"/> Cadre 5 : Déclaration motivée quant à la Nouveauté, l'Activité Inventive et l'Application Industrielle  |   |
| <input type="checkbox"/> Cadre 6 : Observations à propos de certaines revendications dont aucune recherche significative n'a pu être effectuée  |   |
| <input type="checkbox"/> Cadre 7 : Défaut d'unité d'invention   |   |
| Examineur: M. EL KINANI   | Date d'établissement du rapport: 27/10/2016 |
| Téléphone: 212 5 22 58 64 14/00   |   |



|  |   |                                     |
|--|---|-------------------------------------|
| <b>Partie 1 : Considérations générales</b>   |   |                                     |
| Cadre 1 : base du présent rapport  |   |                                     |
| Les pièces suivantes de la demande servent de base à l'établissement du présent rapport :  |   |                                     |
| <ul style="list-style-type: none"> <li>• <u>Description</u><br/>4 Pages</li> <li>• <u>Revendications</u><br/>6</li> <li>• <u>Planches de dessin</u><br/>2 Pages</li> </ul>   |   |                                     |
| <b>Partie 2 : Rapport de recherche</b>   |   |                                     |
| <b>Classement de l'objet de la demande :</b>   |   |                                     |
| CIB : H01L41/08  |   |                                     |
| Bases de données électroniques consultées au cours de la recherche :   |   |                                     |
| EPOQUE, Orbit  |   |                                     |
| <b>Catégorie*</b>  | <b>Documents cités avec, le cas échéant, l'indication des passages pertinents</b> | <b>N° des revendications visées</b> |
| X  | Journal of the Korean Physical Society, Vol. 38, No. 2, février 2001, pp. 117-122 | 1                                   |
| A  |   | 2-6                                 |
| A  | US20060131680 ; Morito Akiyama et AL ; 22 juin 2006                               | 1-6                                 |
| <b>*Catégories spéciales de documents cités :</b>  |   |                                     |
| <p>-« X » document particulièrement pertinent ; l'invention revendiquée ne peut être considérée comme nouvelle ou comme impliquant une activité inventive par rapport au document considéré isolément</p> <p>-« Y » document particulièrement pertinent ; l'invention revendiquée ne peut être considérée comme impliquant une activité inventive lorsque le document est associé à un ou plusieurs autres documents de même nature, cette combinaison étant évidente pour une personne du métier</p> <p>-« A » document définissant l'état général de la technique, non considéré comme particulièrement pertinent</p> <p>-« P » documents intercalaires ; Les documents dont la date de publication est située entre la date de dépôt de la demande examinée et la date de priorité revendiquée ou la priorité la plus ancienne s'il y en a plusieurs</p> <p>-« E » Éventuelles demandes de brevet interférentes. Tout document de brevet ayant une date de dépôt ou de priorité antérieure à la date de dépôt de la demande faisant l'objet de la recherche (et non à la date de priorité), mais publié postérieurement à cette date et dont le contenu constituerait un état de la technique pertinent pour la nouveauté</p> |   |                                     |

**Partie 3 : Opinion sur la brevetabilité***Cadre 4 : Remarques de clarté*

Les revendications 5, 6 ne satisfont pas aux exigences de l'article 35 de la loi 17-97 modifiée et complétée par la loi 23-13 car l'objet de la protection demandée n'est pas défini, les revendications tentent de définir l'objet par le résultat recherché. Cette formulation n'est pas acceptable en l'espèce, puisqu'il semble possible de définir l'objet en des termes plus concrets, c'est-à-dire en exposant comment l'effet peut être obtenu.

Les caractéristiques énoncées dans les revendications 5, 6 semblent correspondre plutôt à un produit et non pas une méthode, il conviendrait de reformuler les revendications 5 et 6 pour décrire un élément organique piézoélectrique en ouche ultramince, obtenu par le procédé des revendications 1-4, ...».

*Cadre 5 : Déclaration motivée quant à la Nouveauté, l'Activité Inventive et l'Application Industrielle*

|  |   |            |
|--|---|------------|
| Nouveauté (N)                                | Revendications 2-6<br>Revendications 1      | Oui<br>Non |
| Activité inventive (AI)                      | Revendications 2-6<br>Revendications 1      | Oui<br>Non |
| Possibilité d'application Industrielle (PAI) | Revendications 1-6<br>Revendications aucune | Oui<br>Non |

Il est fait référence aux documents suivants. Les numéros d'ordre qui leur sont attribués ci-après seront utilisés dans toute la suite de la procédure

D1 : Journal of the Korean Physical Society, Vol. 38, No. 2, février 2001, pp. 117-122

**1. Nouveauté (N) :**

Le document D1 divulgue un procédé de fabrication de matériau organique piézoélectrique en couches ultraminces caractérisé en ce qu'un matériau organique de type PVDF est déposé par voie physique sur un substrat métallique chargé négativement en utilisant la technique PVD et en appliquant une différence de potentiel électrique sur le substrat.

D'où l'objet de la revendication indépendante 1 n'est pas nouveau au sens de l'article 26 de la loi 17-97 telle que modifiée et complétée par la loi 23-13.

L'objet des revendications 2-6 est nouveau au sens de l'article 26 de la loi 17-97 telle que modifiée et complétée par la loi 23-13.

**2. Activité inventive (AI) :**

Le document D1 considéré comme l'état de la technique le plus proche de l'objet de la

revendication 2 divulgue un procédé de fabrication de matériau organique piézoélectrique en couches ultraminces caractérisé en ce qu'un matériau organique de type PVDF est déposé par voie physique sur un substrat métallique chargé négativement en utilisant la technique PVD et en appliquant une différence de potentiel électrique sur le substrat.

Par conséquent, l'objet de la revendication 2 diffère de ce document en ce que le potentiel électrique appliqué est de 5V à 12V.

Le problème technique objectif que la présente demande tente de résoudre peut donc être considéré comme simplifier la méthode connue de fabrication de matériau organique piézoélectrique et d'avoir un élément piézoélectrique amélioré (phase beta plus importante dans un élément plus mince).

La solution proposée par la présente demande n'est ni décrite, ni rendue évidente par l'art antérieur. Par conséquent, l'objet de la revendication 2 implique une activité inventive au sens de l'article 28 de la loi 17-97 telle que modifiée et complétée par la loi 23-13.

L'objet des revendications 3-6 dépend de l'objet de la revendication 2 et est considéré alors comme inventif au sens de l'article 28 de la loi 17-97 telle que modifiée et complétée par la loi 23-13.

### **3. Possibilité d'application industrielle (PAI) :**

L'objet de la présente invention est susceptible d'application industrielle au sens de l'article 29 de la loi 17-97 telle que modifiée et complétée par la loi 23-13, parce qu'il présente une utilité déterminée, probante et crédible.