



(12) BREVET D'INVENTION

(11) N° de publication : **MA 39284 B1** (51) Cl. internationale : **G01D 7/12**

(43) Date de publication :
30.04.2018

(21) N° Dépôt :
39284

(22) Date de Dépôt :
16.08.2016

(71) Demandeur(s) :
**HAMDOUN NOUREDDINE, HAY PAM N 29 SIDI MAAROUF OULED HADOU
CASABLANCA (MA)**

(72) Inventeur(s) :
HAMDOUN NOUREDDINE

(54) Titre : **UN APPAREIL QUI PERMET AUX AVEUGLES DE DÉTECTER LA LUMIÈRE ET DE SAVOIR S IL FAIT NUIT OU JOUR ET SI CETTE LUMIÈRE EXISTE L AVEUGLE PEUT SAVOIR SI CETTE LUMIÈRE EST UNE LUMIÈRE DE LA JOURNÉE OU UNE LUMIÈRE DES LAMPES ALLUMÉ ET EN MÊME TEMPS DE SE SERVIR DE CET APPAREIL COMME SYSTÈME D'ALARME DANS SA MAISON**

(57) Abrégé : Une appareille qui permet auxaveugles de détecterla lumière et de savoir si il fait nuitou il fait jour; et si cette lumière existe l'aveugle peut savoir si cette lumière est une lumière de lajournée ou une lumière des lampes allumé et on même temps de se servir de cette appareille commesystème d'alarme dans sa maison. Cette appareille permetaux aveugles de savoir si les lompes sont éteints dans sa maisons ou pas que ca soitpendantla nuitou lejour et par conséquent d'économiser de l'énergie.

Une appareille qui permet aux aveugle de détecter la lumière et de savoir si il fait jour ou nuit et si cette lumière existe ; de savoir si cette lumière c'est une lumière de la journée c est à dire du soleille ou une lumière des lampes ; et se servir de cette appareil comme système d'alarme.

DESCRIPTION

L'invention concerne une appareille qui va permettre aux aveugles de savoir faire la différence entre la lumière du jour et la lumière des lompes ; savoir si il fait nuit ou il fait jour ; cette appareilles contient set fonctions elle permet aux aveugles de savoir détecter :

-la position du soleil pendant la journée une technique que j'ai inventé et j'ai utilisé dans l appareille que j'ai enregistré au prés de l office marocaine de la propriété industrielle et commerciale le 13|8|2015 le numéro de dépôt : 38337

-la position de la lune pendant les jours éclairé par la lune ; c'est-à-dire lorsque la lune atteint 50 pour cent de sa face éclairé par le soleil ; bien sur à condition qu'il n aura pas de nuages.

-La lumière qui éclaire l'endroit ou l'aveugles se trouve.

-La lumière des lampes à 100 watt.

-La lumière des lampes néants.

-La lumière du jour qui a comme source le soleille.

-L'aveugle peut aussi utiliser cette appareille comme système d'alarme personnel on mouvement ; c'est-à-dire que l'aveugle peut emporter cette appareille et ne pas la fixer dans un endroit précis.

L'appareille :

*L'appareille est composé d'une partie électronique (**figure 1**) cette partie permet aux aveugles de chercher la position du soleil ;cette technique je l'ai inventé et je l'ai déjà utilisé dans l'appareille que j'ai inventé et que j'ai enregistré au prés de l office marocaine de la propriété industrielle et commerciale le 13|8|2015 le numéro de dépôt : 38337 et qui permet aux aveugles ;mal voyants et aux voyants de mesurer et d'étudier les déplacements apparents du soleil par rapport à la terre .*

Cette partie électronique émet une sonorisation et une fois qu'elle détecte la position du soleil on tend que centre d'observation ; la sonorisation s'arrête et l'aveugle sait qu'il trouvé l'endroit ou se trouve le soleil ; à se moment il peut savoir si c'est la matiné ou l'après midi.

Cette partie est la même que j'ai utilisé pour l'invention de ma première appareille pour les aveugles qui leur permet d'étudier les déplacements apparents du soleil par rapport à la terre ; mais on lui ajoutant d'autre performance.

Cette partie électronique est basé sur une carte électronique (figure 1) que j'ai innové cette carte électronique était la base du fonctionnement d'une appareille qui fonctionne comme "système d'alarme des portes et des fenêtres :DOOR WINDOW ENTRY ALARME .model : RL-9805 " .

J'ai commencé par enlevé deux composants le(1) (figure 1) (et le (2) (figure 1) de se fait l'appareille n'a plus sa fonction de base ; et j'ai ajouté un autre composants qui permet de détecter la position du soleil c'est-à-dire le soleil on tend que centre d observations.

-j'ai commencé par enlevé le composant (1) (figure 1) qui est lie à l'appareille il s'agit d'un aimant qui avait pour rôle d'ouvrir ou de fermer le second composant (2)(figure1) qui est soudé dans la carte électronique ;que j'ai enlevé aussi. L'appareille est alimenté par une batterie de 4.5 volte.

-j'ai ajouté mes trois composants qui sont des photos transistor détecteurs de lumières le transistor (3) (figure 1) ; le transistor (4) (figure 1) ; le transistor (5) (figure 1) et chacun à un Rolle différant par apport au autres :

Les trois composants que j'ai ajouté à l'appareille ; font que l'appareille a trois sources optiques :

- ❖ *1-La première source optique (1) (figure 3) :permet la détection de la position exact du soleil on tend que centre d'observation : à travers cette optique un composant un photo transistor ; qui permet la détection des rayons solaire qui se diffuse du centre du soleil on temps que centre d'observation ;ce qui permet la détection du soleil ;c est à dire que lorsque on fait fonctionner l'appareille elle émet une sonorisation de se fait pour que l'aveugle trouve la place exacte du soleil il doit prendre*

cette appaillage par la main la faire fonctionner ;il va entendre une sonorisation ce la veux dire que l'appaillage est prêt pour l'utilisation et on dirigeant la source optique spécialisé dans la détection du soleil vers le ciel il doit faire des demi cercles de 180 degré on partant des orientations (NORD ;SUD ;EST ;OUEST) comme si il va dessiné une sphères on trois dimension ;la position du soleil existe à 100 pour 100 dans un point dans cette sphère ;Sauf si il y a un obstacle comme des nuages.

- ❖ **La deuxième source optique (2) (figure 3) :** *Permet la détection de la lumière du jour ; c'est-à-dire qu' il fait jour ce qui permet à l'aveugle de faire tout seul la différence entre le jour et la nuit ; ce qui est très intéressant même si il y a des nuages ou il pleut ;pour savoir si il fait jour ou nuit ;il doit faire fonctionner la source optique spécialisé dans la détection de la lumière du jour grâce à un photo transistor détecteur de la lumière du jour du soleil ; quand l'appareil fonctionne elle émet une sonorisation ;si il fait jour la sonorisation s'arrête ;si il fait nuit la sonorisation ne s'arrête pas et par conséquent il fait nuit. On plus cette deuxième sources optique permet aux aveugles de faire la différence entre la lumière que diffuse une lampe néant et une lampe de puissance 100 watt ; car cette deuxième source optique permet de détecter la lumière que éjecte un lompe de puissance 100 watt car une fois Que l'appareille détecte cette lumière la sonorisation s'arrête .cette source optique ne détecte pas la lumière des lompes néant.*
- ❖ **La troisième source optique (3) (figure 3) :** *Permet la détection de toute sorte de lumière(lompe néant ;lampe de puissance 100 watt ;la lumière du jour) ; son rôle est de prévenir l'aveugles que dans l'endroit ou il se trouve il y a de la lumière c'est-à-dire qu'il ne se trouve pas dans un endroit sombre ou il fait nuit ; cette source optique grâce à un transistor détecteurs de la lumière ;peut aussi grâce à la concentration de la lumières de déterminer la position exacte de la lune (lorsque la lune dépasse 50 pour cet de sa face éclairé par le soleil) on utilisant la même technique utilisé pour la détection du soleil (faire fonctionner l'appareille puis faire fonctionner la troisième source optique qui permet la détection de la lumières que reflète la lune on tend que centre d'observation est par conséquent la sonorisation s'arrête une fois que la lumières est détecter .*

L'appareille est composée aussi de trois sortes d'interrupteurs :

1-un interrupteur générale(5) (figure 3) : qui permet de faire fonctionner l'appareille ; une fois l'appareille est on marche elle commence à émettre une sonorisation à cette instant l'aveugle peut choisir ce qu'il veut savoir soit :

- ✓ *La position du soleil à cette instant il faut faire fonctionner la premier source optique (1) (figure 3) on faisant fonctionner l interrupteur(6) (figure 3) une fois la position du soleil est détecter ; la sonorisation s'arrête.*
- ✓ *La détection de la lumière du jour c'est-à-dire les rayons du soleil ; est ce qu'il fait jour ou nuit sans avoir à déterminer la position du soleil ;il faut faire fonctionner la deuxième source optique (2) (figure 3) et pour ce la on fonction l'interrupteur(7) (figure 3) une fois la lumière du jour est détecter ;la sonorisation s'arrête .cette source optique permet aussi à l'aveugle de faire la différence entre la lumière qui s'éjecte d'une lampe de puissance 100 watt et la lumière qui s'éjecte d'une lampe néant ;car la sonorisation s'arrête une fois que le transistor qui est dans la deuxième source optique détecte les rayons éjecter par une lampe de puissance 100 watt la sonorisation s'arrête .et la sonorisation ne s'arrête pas pour les rayon éjecter par une lampe néant.*
- ✓ *La détection de toute sorte de lumière cette fonction permet au aveugle de savoir on général si il se trouve dans l ombre ; ou la nuit ou il y a de la lumière dans l'endroit ou il se retrouve ; pour ce la il faut faire fonctionner la troisième source optique (3) (figure 3) et pour ce la on fonctionne l'interrupteur (8) (figure 3) une fois que le photo transistor qui est dans la troisieme source optique détecte la lumière la sonorisation s'arrête indiquant à l'aveugle que dans l'endroit ou il se trouve il y a une source de lumière.que ca soit la lumière du jour ;la lumière d'une lampe néant ou la lampe de puissance 100 watt ;on même temps la position exacte de la lune grâce à la détection de la lumière qu'elle reflète sur la terre (lorsque la lune dépasse 50 pour cent de sa face éclairé par le soleil)et grâce à une technique de concentration de lumière ;c est a dire que la troisieme source optique ; l intérieur d elle reflète la lumière et la concentre sur le photo transistor se qui permet que lorsque cette source détecte cette lumière la sonorisation s'arrête.*

- ✓ *Soit de faire de cette appareille un système d'alarme personnelle ; pour cela l'aveugle n'a qu'à déterminer une source de lumière qui serra comme un émetteur et l'appareille serra comme récepteur ; il doit faire fonctionner la troisième source optique **(3) (figure 3)** pour cela on fonctionne l'interrupteur**(8) (figure 3)** ;l'aveugle pose l'appareil à coté de lui de telle sorte que cette appareille soit on ligne droite avec la source de lumière .a cette instant il doit la faire régler on essayant d'éloigner un peu a la source optique de l'appareille à la source émettrice de la lumière .chaque chose qui va passer entre l'appareil et la source de lumière va cacher la lumière et se fait l'appareille va emmètre une sonorisation d'alarme .*
- ✓ *la méthode à utiliser pour faire fonctionner cette appareille ; on met l'appareille on marche on appuyant sur l'interrupteur générale**(5) (figure 3)** ; à ce moment les trois interrupteurs **(6) (figure 3)** ; **(7) (figure 3)** ; **(8) (figure 3)** ne doivent pas fonctionner on même temps. Si on fait fonctionner un interrupteur pour chercher la nature de la lumière qui existe ; les deux autre interrupteur doivent rester on état arrêt (off) sauf l interrupteur général doit toujours rester allumés ; dans tout les situations.*

REVENDEICATIONS

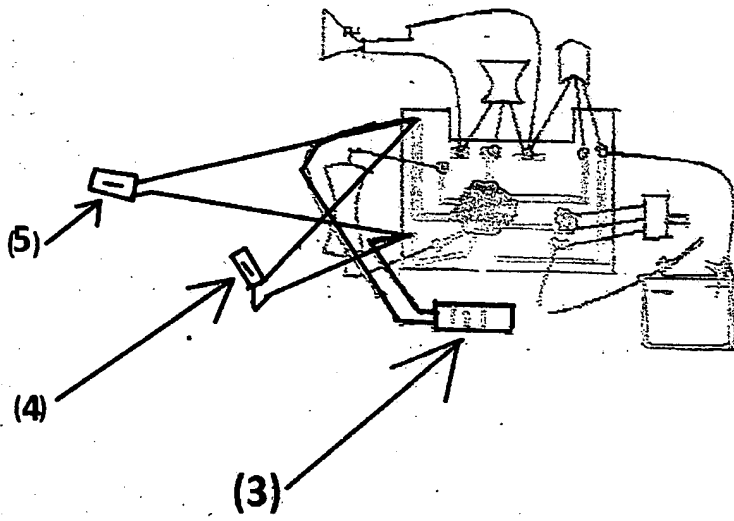
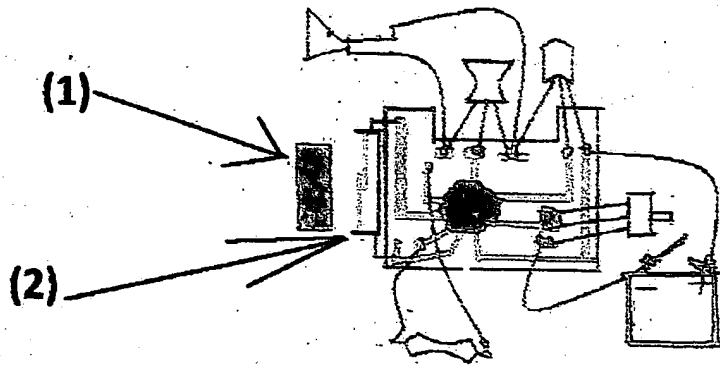
Appareille qui permet aux aveugles de détecter la lumière et de savoir si il fait nuit ou jour ; et si cette lumière existe ; l'aveugle peut savoir si cette lumière est une lumière de la journée ou une lumière des lampes allumé et on même temps de se servir de cette appareille comme système d'alarme à base de lumière.

Cette se appareille se compose de :

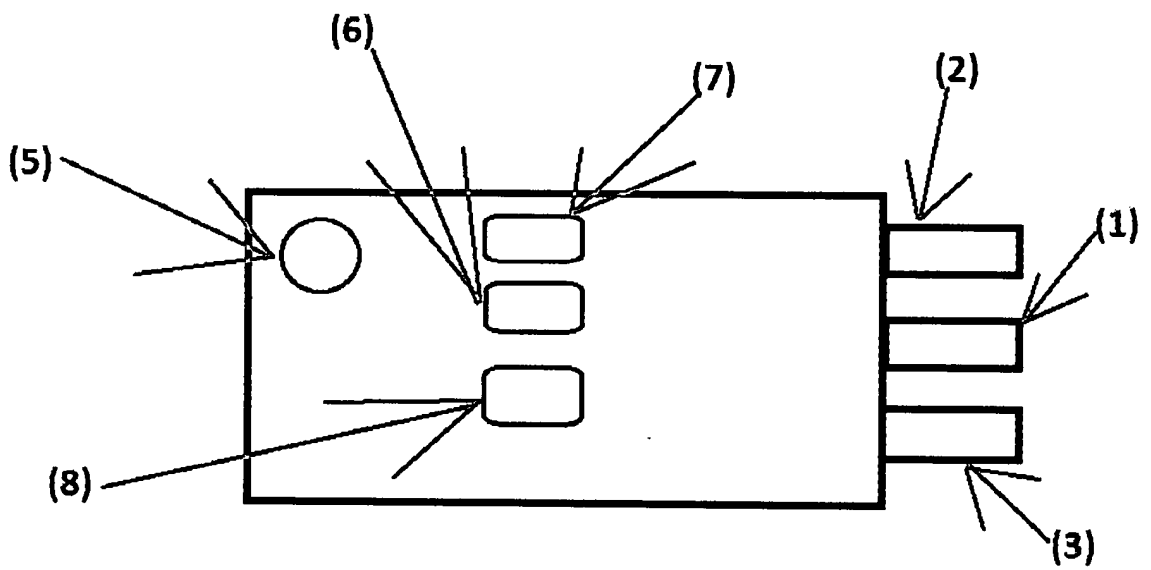
- ❖ *Une unité électronique à base de trois photo transistors pour capter soit les rayons solaires centrales du soleil ; soit la lumière du jour du soleil ou la lumière des lampes à puissance 100 watt ou la lumière des lampes néants.*
- ❖ *Une sonorisation émise par la partie électronique de l'appareille cette sonorisation permet à l'aveugle de détecte la prestance de la lumière et de savoir est ce que c'est la lumière du jour ou des lampes.car une fois la lumière est détecter dans les lieux la sonorisation s'arrête.*
- ❖ *Trois sources optiques :*
 - 1- *La source optique (1) (figure 3) est équipée d'un photo transistor qui permet la détection de la position exacte du soleil comme centre d'observation.*
 - 2- *La source optique (2) (figure 3) est équipée d'un photo transistor qui permet la détection de la lumière du jour même si il y a des nuages et faire la différence entre la lumière diffusée par les lampes de puissance 100 watt et les lampes néants.*
 - 3- *La source optique (3) (figure 3) est équipé d'un photo transistor qui permet la détection des lumières (lampes néants ; lampes de puissance 100 watt ; la lumière du jour et aussi la lumière refléter par la lune lorsqu'elle dépasse 50 pour cent de sa surface éclairé sans nuages.*

- ❖ *Un interrupteur générale (5) (figure 3) : permet de faire fonctionner ou arrêter l'appareille une fois que l'appareille est on marche elle émit une sonorisation.*
- ❖ *Un interrupteur (6) (figure 3) : qui permet de faire fonctionner ou arrêter la source optique (1) (figure 3) qui a pour rôle la détection de la position exact du soleil grâce à son photo transistor.*
- ❖ *Un interrupteur (7) (figure 3) : qui permet de faire fonctionner ou arrêter la source optique (2) (figure 3) qui a pour rôle la détection de la lumière du jour plus la lumière des lampes de puissance 100 watt. grâce à son photo transistor.*
- ❖ *Un interrupteur (8) (figure 3) : qui permet de faire fonctionner ou arrêter la source optique (3) (figure 3) qui a pou rôle de détecter la préséance de la lumière (lampe néant ; lampes de puissance 100 watt ; la lumière du jour) c est à dire est ce qu'il fait nuit ou l endroit est éclairé. grâce à son photo transistor.*
- ❖ *L'appareil est alimenté d' batterie de 4 ;5 voltes.*

(figure 1)



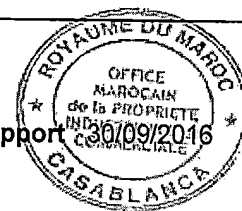
(figure 3)





**RAPPORT DE RECHERCHE
AVEC OPINION SUR LA BREVETABILITE**
(Conformément aux articles 43 et 43.2 de la loi 17-97 relative à la
protection de la propriété industrielle telle que modifiée et
complétée par la loi 23-13)

Renseignements relatifs à la demande	
N° de la demande : 39284	Date de dépôt : 16/08/2016
Déposant : HAMDOUN NOUREDDINE	
Intitulé de l'invention : UN APPAREIL QUI PERMET AUX AVEUGLES DE DÉTECTER LA LUMIÈRE ET DE SAVOIR S IL FAIT NUIT OU JOUR ET SI CETTE LUMIÈRE EXISTE L AVEUGLE PEUT SAVOIR SI CETTE LUMIÈRE EST UNE LUMIÈRE DE LA JOURNÉE OU UNE LUMIÈRE DES LAMPES ALLUMÉES ET EN MÊME TEMPS DE SE SERVIR DE CET APPAREIL COMME SYSTÈME D'ALARME DANS SA MAISON	
Le présent document est le rapport de recherche avec opinion sur la brevetabilité établi par l'OMPIC conformément aux articles 43 et 43.2, et notifié au déposant conformément à l'article 43.1 de la loi 17-97 relative à la protection de la propriété industrielle telle que modifiée et complétée par la loi 23-13.	
Les documents cités par l'examineur dans la partie rapport de recherche sont joints au présent document	
Le présent rapport contient des indications relatives aux éléments suivants :	
Partie 1 : Considérations générales	
<input checked="" type="checkbox"/> Cadre 1 : Base du présent rapport	
<input type="checkbox"/> Cadre 2 : Priorité	
<input type="checkbox"/> Cadre 3 : Titre et/ou Abrégé tel qu'ils sont définitivement arrêtés	
Partie 2 : Rapport de recherche	
Partie 3 : Opinion sur la brevetabilité	
<input checked="" type="checkbox"/> Cadre 4 : Remarques de clarté	
<input checked="" type="checkbox"/> Cadre 5 : Déclaration motivée quant à la Nouveauté, l'Activité Inventive et l'Application Industrielle	
<input type="checkbox"/> Cadre 6 : Observations à propos de certaines revendications dont aucune recherche significative n'a pu être effectuée	
<input type="checkbox"/> Cadre 7 : Défaut d'unité d'invention	
Examineur: I. Oubiyi	Date d'établissement du rapport : 30/09/2016
Téléphone: 212 5 22 58 64 14/00	



Partie 1 : Considérations générales		
<p><i>Cadre 1 : base du présent rapport</i></p> <p>Les pièces suivantes de la demande servent de base à l'établissement du présent rapport :</p> <ul style="list-style-type: none"> • <u>Description</u> 5 Pages • <u>Revendication</u> 1 • <u>Planches de dessin</u> 2 Pages 		
Partie 2 : Rapport de recherche		
<p>Classement de l'objet de la demande :</p> <p>CIB : G01D 7/12</p>		
<p>Bases de données électroniques consultées au cours de la recherche :</p> <p>EPOQUE, Orbit</p>		
Catégorie*	Documents cités avec, le cas échéant, l'indication des passages pertinents	N° des revendications visées
A	Smart stick for Blind: Obstacle Detection, Artificial vision and Real-time assistance via GPS ; 2011; A. Sakhare, Shruti Dambhare http://research.ijcaonline.org/ncict/number6/ncict048.pdf	1
A	US20140209254 ; 31-07- 2014 ; Koninklijke Philips N.V.	1
<p>*Catégories spéciales de documents cités :</p> <p>-« X » document particulièrement pertinent ; l'invention revendiquée ne peut être considérée comme nouvelle ou comme impliquant une activité inventive par rapport au document considéré isolément</p> <p>-« Y » document particulièrement pertinent ; l'invention revendiquée ne peut être considérée comme impliquant une activité inventive lorsque le document est associé à un ou plusieurs autres documents de même nature, cette combinaison étant évidente pour une personne du métier</p> <p>-« A » document définissant l'état général de la technique, non considéré comme particulièrement pertinent</p> <p>-« P » documents intercalaires ; Les documents dont la date de publication est située entre la date de dépôt de la demande examinée et la date de priorité revendiquée ou la priorité la plus ancienne s'il y en a plusieurs</p> <p>-« E » Éventuelles demandes de brevet interférentes. Tout document de brevet ayant une date de dépôt ou de priorité antérieure à la date de dépôt de la demande faisant l'objet de la recherche (et non à la date de priorité), mais publié postérieurement à cette date et dont le contenu constituerait un état de la technique pertinent pour la nouveauté</p>		

Partie 3 : Opinion sur la brevetabilité*Cadre 4 : Remarques de clarté*

Au sens de l'art. 34 de la loi 17-97 telle que modifiée et complétée par la loi 23-13, la description de l'invention doit exposer l'invention d'une façon suffisamment claire et complète en divulguant des informations suffisantes permettant à un homme du métier, sans expérimentation excessive, d'exécuter l'invention connue de l'inventeur à la date du dépôt, chose qui n'est pas respectée dans la présente demande.

Cadre 5 : Déclaration motivée quant à la Nouveauté, l'Activité Inventive et l'Application Industrielle

Nouveauté (N)	Revendications 1 Revendications aucune	Oui Non
Activité inventive (AI)	Revendications 1 Revendications aucune	Oui Non
Possibilité d'application Industrielle (PAI)	Revendications 1 Revendications aucune	Oui Non

Il est fait référence aux documents suivants. Les numéros d'ordre qui leur sont attribués ci-après seront utilisés dans toute la suite de la procédure

D1 : Smart stick for Blind: Obstacle Detection, Artificial vision and Real-time assistance via GPS

1. Nouveauté (N) :

Aucun des documents cités ci-dessus ne divulgue l'ensemble des caractéristiques techniques énoncées dans la revendication 1. Par conséquent, l'objet de ladite revendication est nouveau au sens de l'art. 26 de la loi 17-97 telle que modifiée et complétée par la loi 23-13.

2. Activité inventive (AI) :

Le document D1, qui est considéré comme l'état de la technique le plus proche de l'objet de la revendication 1, divulgue un concept de système pour fournir un dispositif électronique d'aide aux personnes aveugles basé sur le système de positionnement global (GPS) comprenant :

- Un GPS pour fournir des informations sur le positionnement et des informations de temps (jour et nuit) ;
- Des capteurs de proximité ;
- Des capteurs à ultrasons ;
- Des caméras ;
- Une alarme sonore pour alerter l'utilisateur ;

Par conséquent, l'objet de la revendication 1 diffère de D1 en ce qu'il contient :

- Unité électronique à base de phototransistors pour capter soit la lumière du jour soit la lumière des lampes ;
- Des sources optiques ;
- Des interrupteurs ;
- Une batterie.

Le problème que la présente invention se propose de résoudre peut donc être considéré comme fournir un appareil électronique, destiné aux personnes aveugles, qui, d'une part, indique si il fait jour ou nuit et d'autre part, distingue entre la lumière des lampes et celle du jour (soleil).

La solution à ce problème proposée dans la revendication 1 n'est pas décrite dans l'art antérieur, pris seul ou en combinaison. Aucun enseignement n'a été trouvé dans ces documents qui aurait incité la personne du métier, d'arriver à la solution telle que décrite dans la revendication 1.

Par conséquent, l'objet de la revendication 1 implique une activité inventive au sens de l'article 28 de la loi 17-97 telle que modifiée et complétée par la loi 23-13.

3. Possibilité d'application industrielle (PAI) :

L'objet de la présente invention est susceptible d'application industrielle au sens de l'article 29 de la loi 17-97 telle que modifiée et complétée par la loi 23-13, parce qu'il présente une utilité déterminée, probante et crédible.