



(12) BREVET D'INVENTION

- (11) N° de publication : **MA 39224 B1** (51) Cl. internationale : **B04C 5/181; B04C 9/00; B04C 5/185**
- (43) Date de publication : **31.01.2019**

-
- (21) N° Dépôt : **39224**
- (22) Date de Dépôt : **29.01.2015**
- (30) Données de Priorité : **29.01.2014 FR 1450701**
- (86) Données relatives à la demande internationale selon le PCT: **PCT/FR2015/050206 29.01.2015**
- (71) Demandeur(s) : **PISCINES DESJOYAUX SA, La Gouyonniere" F-42480 La Fouillouse (FR)**
- (72) Inventeur(s) : **SAGE, Céline ; DEJEY, Marc ; AROT, Florian ; DESJOYAUX, Jean-Louis ; PARIN, Thibault ;**
- (74) Mandataire : **ABU-GHAZALEH INTELLECTUAL PROPERTY TMP AGENTS**

-
- (54) Titre : **DISPOSITIF DE FILTRATION D'UN LIQUIDE PAR EFFET CYCLONIQUE**
- (57) Abrégé : Le dispositif de filtration comprend un corps tubulaire (1) avec une portée cylindrique (1a) prolongée à l'une de ses extrémités par une portée conique (1b) de section dégressive, l'autre extrémité de ladite portée cylindrique étant en communication latéralement avec un agencement (2) pour l'entrée du liquide à filtrer d'une manière tangentielle à la circonférence dudit corps (1) au voisinage de sa paroi de sorte que des particules solides du liquide, sous l'effet de la force centrifuge, ont tendance à se plaquer contre la paroi, le fluide suivant ladite paroi jusqu'à l'apex et remontant débarrassé d'au moins certaines particules par le centre du corps (1) pour être évacué par un agencement coaxial (3) de la portée cylindrique (1a). L'extrémité de la portée conique (1b) considérée au niveau de son apex, présente des moyens (5-6) aptes à permettre l'extraction et l'évacuation des particules solides captées au niveau de la paroi du corps pour les diriger dans un réservoir (4) en communication avec l'agencement coaxial (3).

RESUME

Le dispositif de filtration comprend un corps tubulaire (1) avec une portée cylindrique (1a) prolongée à l'une de ses extrémités par une portée conique (1b) de section dégressive, l'autre extrémité de ladite portée cylindrique étant en communication latéralement avec un agencement (2) pour l'entrée du liquide à filtrer d'une manière tangentielle à la circonférence dudit corps (1) au voisinage de sa paroi de sorte que des particules solides du liquide, sous l'effet de la force centrifuge, ont tendance à se plaquer contre la paroi, le fluide suivant ladite paroi jusqu'à l'apex et remontant débarrassé d'au moins certaines particules par le centre du corps (1) pour être évacué par un agencement coaxial (3) de la portée cylindrique (1a). L'extrémité de la portée conique (1b) considérée au niveau de son apex, présente des moyens (5-6) aptes à permettre l'extraction et l'évacuation des particules solides captées au niveau de la paroi du corps pour les diriger dans un réservoir (4) en communication avec l'agencement coaxial (3).

DISPOSITIF DE FILTRATION D'UN LIQUIDE PAR EFFET CYCLONIQUE

L'invention concerne un dispositif de filtration d'un liquide par effet
5 cyclonique.

Plus particulièrement, l'invention trouve une application avantageuse
pour la filtration de l'eau notamment d'un bassin de piscine. Plus
généralement, l'invention concerne la filtration de tout fluide susceptible de
10 contenir des particules, y compris des fines particules.

Dans le domaine de la filtration de l'eau d'un bassin de piscine, de
nombreuses solutions techniques ont été proposées. Par exemple, on peut
citer les cartouches filtrantes exécutées à partir d'une trame polyester
15 préformée en accordéon et disposée radialement selon les génératrices d'un
cylindre. La base de la cartouche peut être en communication avec un
système d'aspiration pour assurer la filtration de l'eau qui arrive
généralement par l'extérieur de la cartouche de manière à traverser ses
parois. Des problèmes d'encastrement et de nettoyage peuvent apparaître.

20 Une autre solution pour assurer la filtration de l'eau, consiste à utiliser
un manchon ouvert à l'une de ses extrémités et fermé à son extrémité
opposée en formant ainsi une poche. Le manchon est réalisé dans un
matériau non tissé avec capacité de filtration. Par exemple, selon
25 l'enseignement du brevet EP 0423043, le manchon, généralement de forme
tronconique, est monté dans un support cylindrique dont le fond est en
relation avec un système d'aspiration et de refoulement de l'eau. Par
dépression, l'eau arrive directement par l'extrémité ouverte du manchon pour

être évacuée par le système d'aspiration et de refoulement à l'intérieur du bassin, après avoir été soumise au pouvoir filtrant du manchon.

5 Le manchon est monté dans le support cylindrique avec capacité d'enlèvement pour être facilement lavable.

10 Quel que soit ce type de filtration, au moyen d'une cartouche ou d'une poche, il est nécessaire de procéder au nettoyage fréquent de l'élément filtrant ce qui peut, à la longue, constituer une contrainte.

15 On a également proposé pour assurer la séparation des particules solides contenues dans un liquide, d'utiliser les appareils connus sous le nom d'hydrocyclone et qui mettent en œuvre la force centrifuge pour une séparation mécanique des particules. Ces appareils comprennent un corps
20 composé d'une partie cylindrique et d'une partie tronconique et dans lesquelles le fluide est introduit tangentiellement à la circonférence du corps au voisinage de sa paroi selon un mouvement giratoire. Sous l'effet de la force centrifuge, les particules solides prises par la force centrifuge sont projetées en direction de la paroi. Le fluide suit la paroi du corps jusqu'au
25 voisinage de l'apex et remonte par effet de vortex en son centre pour être évacué par une ouverture formée coaxialement à la partie supérieure dudit corps. Il a été démontré, pour que la séparation des particules soit effective, il est nécessaire que le temps mis par une particule pour atteindre la paroi, soit inférieur au séjour moyen d'un élément de fluide dans le cyclone. Ces
dispositions permettent de dimensionner correctement l'appareil en fonction des résultats recherchés.

Cet effet cyclonique pour assurer la filtration d'un fluide dans le cas d'une piscine, ressort par exemple, de l'enseignement du document

FR 2 967 922 qui concerne un appareil de filtration de débris d'un fluide en créant un tourbillon dudit fluide à l'intérieur d'un filtre sous forme d'un hydrocyclone afin d'entraîner le dépôt de certains des débris.

5 Ces systèmes de filtration par effet cyclonique n'utilisent pas de médian filtrant sous forme de cartouche ou de poche comme indiqué avec les inconvénients en résultant. Toutefois, les résultats obtenus ne sont pas totalement satisfaisants pour filtrer les fines particules qu'il est parfois difficile de séparer du liquide et dont certaines peuvent être reprises au
10 moment de la remontée du liquide et de son évacuation dans la partie supérieure du corps de l'hydrocyclone comme indiqué.

 L'invention s'est fixée pour but de remédier à ces inconvénients de manière simple, sûre, efficace et rationnelle.

15 Le problème que se propose de résoudre l'invention est d'assurer la filtration de tout type de liquide susceptible de contenir des particules de différentes tailles, y compris des micros particules, avec pour objectif de capter la totalité et la quasi-totalité de ces particules en évitant tout
20 phénomène de réinjection par exemple dans une enceinte contenant le liquide à filtrer.

 Pour résoudre ce problème, il a été conçu et mis au point un dispositif de filtration d'un liquide par effet cyclonique comprenant un corps tubulaire
25 avec une portée cylindrique prolongée à l'une de ses extrémités par une portée conique de section dégressive, l'autre extrémité de ladite portée cylindrique étant en communication latéralement avec un agencement pour l'entrée du liquide à filtrer d'une manière tangentielle à la circonférence dudit corps au voisinage de sa paroi, de sorte que des particules solides du

liquide sous l'effet de la force centrifuge, ont tendance à se plaquer contre la paroi, le fluide suivant ladite paroi jusqu'à l'apex et remontant débarrassé d'au moins certaines particules par le centre du corps pour être évacuées par un agencement coaxial de la portée cylindrique.

5

Selon l'invention et compte tenu du problème posé à résoudre, l'extrémité de la portée conique considérée au niveau de son apex, présente des moyens aptes à permettre l'extraction et l'évacuation des particules solides captées au niveau de la paroi du corps pour les diriger dans un réservoir en communication avec la l'agencement coaxial.

10

Il résulte de ces caractéristiques que la totalité des particules captées sont évacuées dans un réservoir de décantation.

15

Un autre problème que se propose de résoudre l'invention est d'améliorer la captation des particules, à l'entrée de l'hydrocyclone en les dirigeant contre la paroi du corps, et en évitant à certaines particules d'être réinjectées lors de la remontée du liquide.

20

Pour résoudre un tel problème, le corps présente coaxialement au niveau de sa portée cylindrique des moyens aptes à repousser les particules sur la paroi du corps au moment de l'entrée du liquide et à repousser, lors de la remontée du liquide, les éventuelles particules que pourrait encore contenir le liquide. Il est constitué d'une turbine en son centre, libre en rotation.

25

Pour résoudre le problème posé de créer un circuit fermé afin d'améliorer le traitement des fines particules, le réservoir en communication avec l'agencement pour la sortie de l'eau est associé à un circuit d'aspiration pour créer un flux continu, un filtre étant disposé entre le réservoir et

Q

l'agencement pour la sortie de l'eau avec pour objectif de toujours améliorer la qualité de la filtration par effet cyclonique.

5 Dans une forme de réalisation, les agencements de l'extrémité de la portée conique au niveau de son apex sont constitués par une turbine disposée en alignement coaxial avec une vis sans fin, ladite turbine et ladite vis étant montées libres en rotation dans un manchon de raccordement et de communication entre ladite extrémité et le réservoir.

10 Dans une forme de réalisation, les agencements du corps au niveau de sa portée cylindrique sont constitués par une double turbine montée libre en rotation en étant disposé coaxialement à ladite portée cylindrique. La double turbine est constituée de deux turbines concentriques interne et externe, la turbine interne présente des pales orientées pour dévier le flux du liquide
15 entrant contre la paroi du corps tandis que la turbine externe présente des pales orientées pour dévier les particules vers l'extérieur en direction de ladite paroi lors de la remontée du liquide.

20 Selon une autre caractéristique et pour résoudre le problème posé du nettoyage du réservoir, ce dernier est équipé de moyens aptes à permettre simultanément son alimentation en eau du réseau et la fermeture de l'hydrocyclone en vue de sa vidange en relation avec une conduite externe.

25 Selon une autre caractéristique, la paroi interne de la portée conique du corps présente des agencements pour faciliter le cheminement vers l'apex des particules captées. Les agencements de la paroi interne de la portée conique du corps sont constitués par une nervure formant un hélicoïde.

Dans une application avantageuse du dispositif selon l'invention, le dispositif de filtration à effet cyclonique est monté en combinaison avec un circuit d'aspiration et de refoulement de l'eau d'un bassin de piscine.

5 Dans cette application, les agencements pour l'entrée du liquide sont constitués par une canalisation en communication avec l'eau d'un bassin de piscine par l'intermédiaire d'au moins un skimer. Les agencements pour l'évacuation du liquide filtré sont constitués par une canalisation reliée au circuit d'aspiration d'une pompe en vue de son refoulement dans un bassin
10 de piscine.

L'invention est exposée ci-après plus en détail à l'aide des figures des dessins annexés dans lesquels :

- 15 - la figure 1 est une vue en perspective montrant le principe de fonctionnement du dispositif de filtration d'un liquide par effet cyclonique selon les caractéristiques de l'invention ;
- la figure 2 est une vue en perspective d'un exemple de réalisation des moyens aptes à permettre l'extraction et l'évacuation des particules solides captées au niveau de la paroi du corps et du réservoir agencé pour son alimentation en eau du réseau et pour la
20 fermeture de l'hydrocyclone ;
- la figure 3 est une vue en perspective d'un exemple de réalisation des moyens montés à l'entrée de l'hydrocyclone afin de repousser les particules contre la paroi du corps ;
- 25 - la figure 4 est une vue en perspective d'un exemple de réalisation des moyens montés à l'entrée de l'hydrocyclone afin de repousser les particules contre la paroi du corps.

Le dispositif de filtration selon les caractéristiques de l'invention comprend un corps (1) qui constitue un hydrocyclone comportant dans sa partie supérieure une portée cylindrique (1a) prolongée, à l'une de ses extrémités, par une portée conique (1b) de section dégressive en direction du

5 bas. La portée cylindrique (1a) de l'hydrocyclone est en communication latéralement avec un agencement sous forme par exemple d'une canalisation (2), pour l'entrée du liquide dans l'hydrocyclone. La canalisation (2) est convenablement disposée de sorte que le liquide à filtrer, entre d'une manière tangentielle à la circonférence du corps (1) au voisinage de sa paroi interne

10 de sorte que les particules solides susceptibles d'être contenues dans le liquide, ont tendance à être plaquées contre ladite paroi sous l'effet de la force centrifuge. Le fluide suit la paroi du corps (1) jusqu'à l'apex de la partie tronconique (1b) et, par effet vortex, remonte par le centre du corps en étant débarrassé d'une certaine quantité de particules. Le liquide est ensuite

15 évacué par un agencement par exemple sous forme d'une canalisation (3) disposée coaxialement à la partie supérieure de la portée cylindrique (1a). Ces caractéristiques sont parfaitement connues pour un homme du métier et constituent le principe général d'une filtration par effet cyclonique.

20 Selon une caractéristique de l'invention, la portée tronconique (1b) au niveau de l'apex, présente des agencements qui ont pour fonction d'assurer l'extraction et l'évacuation des particules solides captées afin de les diriger dans un réservoir (4). Ces moyens sont constitués par une turbine (5) dans un réservoir (4). Ces moyens sont constitués par une turbine (5) disposée en alignement coaxial avec une vis sans fin (6). La turbine (5) et la

25 vis (6) sont montées libres en rotation dans un manchon de raccordement (4a) monté à l'extrémité libre de la portée tronconique (1b) et en communication avec le réservoir (4). Sous l'effet de l'entraînement en rotation de la turbine (5) et de la vis (6) par le liquide, les particules captées au niveau de la paroi de l'hydrocyclone sont extraites de ladite paroi pour

être dirigé dans le réservoir (4) où elles ne sont plus soumises à la puissance de l'effet cyclonique supprimant, par conséquent, les risques, au bout d'un certain temps, de remonter avec le liquide.

5 Selon une autre caractéristique pour accélérer ce phénomène d'extraction des particules, il est important de créer un flux continu au niveau du réservoir (4) pour maintenir les particules dans ledit réservoir. Dans ce but, l'hydrocyclone travaille en circuit fermé et en dépression. Ainsi, le réservoir (4) est en communication par une conduite (7) ou autre, avec la
10 canalisation de sortie d'eau (3) en combinaison avec un circuit d'aspiration (8).

Avantageusement à la sortie du réservoir (4), pour le retour de l'eau en circuit fermé, est monté un filtre (9) de tout type connu et approprié.

15 Un autre problème important que se propose de résoudre l'invention est d'éviter de réinjecter certaines particules qui, sous l'effet de l'œil du cyclone, ont tendance à remonter. C'est le cas notamment des fines particules. Dans ce but, la portée cylindrique (1a) du corps de l'hydrocyclone
20 présente coaxialement, en alignement avec la sortie (3), des moyens aptes à repousser les particules sur la paroi du corps au moment de l'entrée du liquide et à repousser, lors de la remontée du liquide, les éventuelles particules que pourrait encore contenir ledit liquide. Dans une forme de réalisation les moyens sont constitués par une double turbine (10) montée
25 libre en rotation en étant disposée coaxialement à la portée (1a) en alignement avec la sortie d'eau (3) comme indiqué. Comme le montre les figures des dessins, cette double turbine (10) est constituée d'une turbine interne (10a) et d'une turbine externe (10b). La turbine interne (10a) présente des pales orientées pour dévier le flux du liquide entrant et par conséquent

les particules, contre la paroi du corps. La turbine externe (10b) présente des pales orientées pour dévier les particules vers l'extérieur toujours en direction de la paroi lors de la remontée du liquide.

5 Il résulte donc de ces dispositions que les impuretés et autres particules solides ayant tendance à remonter avec le liquide, sont projetées sur l'extérieur en dehors du flux.

Toujours en ayant pour objectif d'améliorer l'efficacité de
10 l'hydrocyclone, la paroi interne de la portée tronconique (1b) présente des agencements pour faciliter le cheminement vers l'apex des particules captées. Ces agencements sont avantageusement constitués par une nervure (1b1) formant un hélicoïde.

15 Selon une autre caractéristique, le réservoir (4) est équipé de moyens aptes à permettre simultanément son alimentation en eau du réseau ou du groupe de filtration et la fermeture de l'hydrocyclone.

Le but de ces dispositions est de permettre la vidange du réservoir en relation avec une conduite externe (11) pour l'évacuation des particules
20 solides captées. Par exemple, dans une forme de réalisation ces moyens peuvent être constitués par un système à clapets (12) monté au niveau de la jonction de l'apex de la portée tronconique (1b) avec le réservoir (4), sous la vis sans fin (6).

25 En considérant l'efficacité de la filtration obtenue, le dispositif selon les caractéristiques de l'invention peut être appliqué avantageusement pour la filtration de tout type de particules solides, y compris les fines particules susceptibles d'être contenues dans tout type de liquide ou fluide.

Le dispositif trouve une application avantageuse dans le domaine de la filtration des bassins de piscine. Dans ce but, le dispositif est monté en combinaison avec un circuit d'aspiration et de refoulement de l'eau du bassin de la piscine considérée. Par exemple, dans une forme de réalisation, la
5 canalisation (2) de l'entrée d'eau à filtrer est en communication avec l'eau du bassin de la piscine par au moins un skimer. La canalisation (3) d'évacuation de l'eau filtrée est reliée au circuit d'aspiration (8) d'une pompe (12) en vue de son refoulement par une canalisation (13) dans le bassin de la piscine.

10 Les avantages ressortent bien de la description, en particulier on souligne et on rappelle :

- 15 - le fonctionnement de l'hydrocyclone en boucle fermée avec système de circulation par force centrifuge et à effet vortex en son centre en créant un flux continu du liquide dans la partie basse de l'hydrocyclone au niveau du réservoir de décantation,
- 20 - le montage d'une turbine combinée avec une vis sans fin en bas de l'hydrocyclone, sous l'œil du cyclone, afin d'extraire les particules et les déplacer dans un bac de rétention avec, pour conséquence, d'éviter de reprendre certaines particules préalablement captées et isolées.
- 25 - La double turbine sur le retour de l'hydrocyclone est entraînée par la rotation de l'eau et de repousser les particules solides contre les parois de l'hydrocyclone tant au niveau de l'entrée de l'eau qu'au niveau de sa sortie.

REVENDICATIONS

5 -1- Dispositif de filtration d'un liquide par effet cyclonique comprenant un corps tubulaire (1) avec une portée cylindrique (1a) prolongée à l'une de ses extrémités par une portée conique (1b) de section dégressive, l'autre extrémité de ladite portée cylindrique étant en communication latéralement avec un agencement (2) pour l'entrée du liquide à filtrer d'une manière tangentielle à la circonférence dudit corps (1) au voisinage de sa paroi de sorte que des particules solides du liquide, sous l'effet de la force centrifuge, ont tendance à se plaquer contre la paroi, le fluide suivant ladite paroi jusqu'à l'apex et remontant débarrassé d'au moins certaines particules par le centre du corps (1) pour être évacué par un agencement coaxial (3) de la portée cylindrique (1a) *caractérisé* en ce que l'extrémité de la portée conique (1b) considérée au niveau de son apex, présente des moyens (5-6) aptes à permettre l'extraction et l'évacuation des particules solides captées au niveau de la paroi du corps pour les diriger dans un réservoir (4) en communication avec l'agencement coaxial (3)..

20 -2- Dispositif selon la revendication 1, *caractérisé* en ce que le corps (1) présente coaxialement au niveau de sa portée cylindrique (1a), des moyens (10) aptes à repousser les particules sur la paroi du corps (1) au moment de l'entrée du liquide et à repousser, lors de la remontée du liquide (1) les éventuelles particules que pourrait encore contenir le liquide.

25 -3- Dispositif selon la revendication 1, *caractérisé* en ce qu'il comprend un filtre (9) disposé entre le réservoir (4) et l'agencement coaxial (3).

-4- Dispositif selon l'une quelconque des revendications 1 à 3, *caractérisé* en ce que la paroi interne de la portée conique (1b) du corps présente des

agencements (1b1) pour faciliter le cheminement vers l'apex des particules captées.

5 -5- Dispositif selon la revendication 1, *caractérisé* en ce que les agencements de l'extrémité de la portée conique (1b) au niveau de son apex, sont constitués par une turbine (5) disposée en alignement coaxial avec une vis sans fin (6), ladite turbine (5) et ladite vis (6) étant montées libres en rotation dans un manchon de raccordement et de communication (4a) entre ladite extrémité et le réservoir (4).

10

-6- Dispositif selon la revendication 2, *caractérisé* en ce que les moyens que présente le corps au niveau de sa portée cylindrique (1a) sont constitués par une double turbine (10) montée libre en rotation en étant disposé coaxialement à ladite portée cylindrique.

15

-7- Dispositif selon la revendication 6, *caractérisé* en ce que la double turbine (10) est constituée de deux turbines concentriques interne et externe, la turbine interne (10a) présente des pales orientées pour dévier le flux du liquide entrant contre la paroi du corps tandis que la turbine externe (10b) présente des pales orientées pour dévier les particules vers l'extérieur en direction de ladite paroi lors de la remontée du liquide.

20

-8- Dispositif selon la revendication 1, *caractérisé* en ce que le réservoir (4) est équipé de moyens aptes à permettre simultanément son alimentation en eau du réseau ou du groupe de filtration et la fermeture de l'hydrocyclone en vue de sa vidange en relation avec une conduite externe.

25

- 9- Dispositif selon la revendication 4, *caractérisé* en ce que les agencements (1b1) de la paroi interne de la portée conique (1b) du corps sont constitués par une nervure formant une hélicoïde.
- 5 -10- Dispositif selon l'une quelconque des revendications 1 à 9, *caractérisé* en ce qu'il est monté en combinaison avec un circuit d'aspiration (8) et de refoulement de l'eau d'un bassin de piscine.
- 10 -11- Dispositif selon la revendication 10, *caractérisé* en ce que les agencements pour l'entrée du liquide est constitué par une canalisation (2) en communication avec l'eau du bassin de piscine par l'intermédiaire d'au moins un skimer.
- 15 -12- Dispositif selon l'une quelconque des revendications 10 à 11, *caractérisé* en ce que les agencements pour l'évacuation du liquide filtré sont constitués par une canalisation (3) reliée au circuit d'aspiration (8) d'une pompe (12) en vue de son refoulement dans un bassin de piscine.

1/3

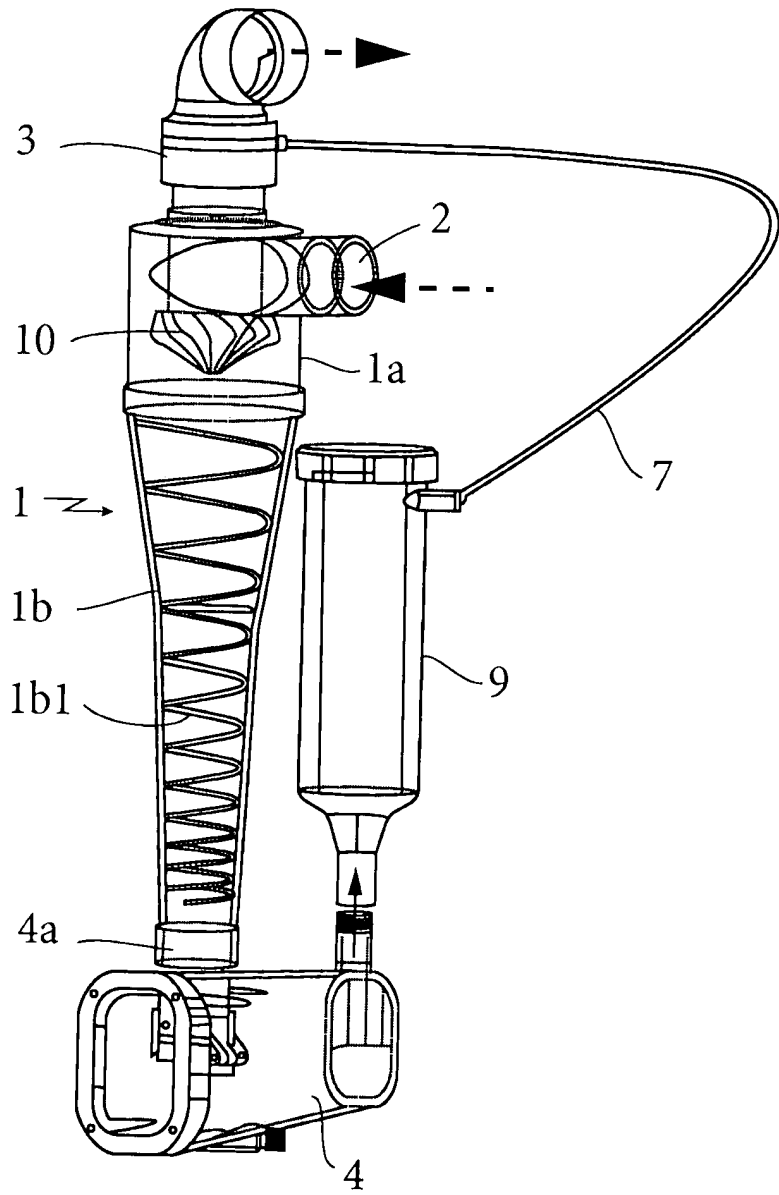


Fig. 1

2/3

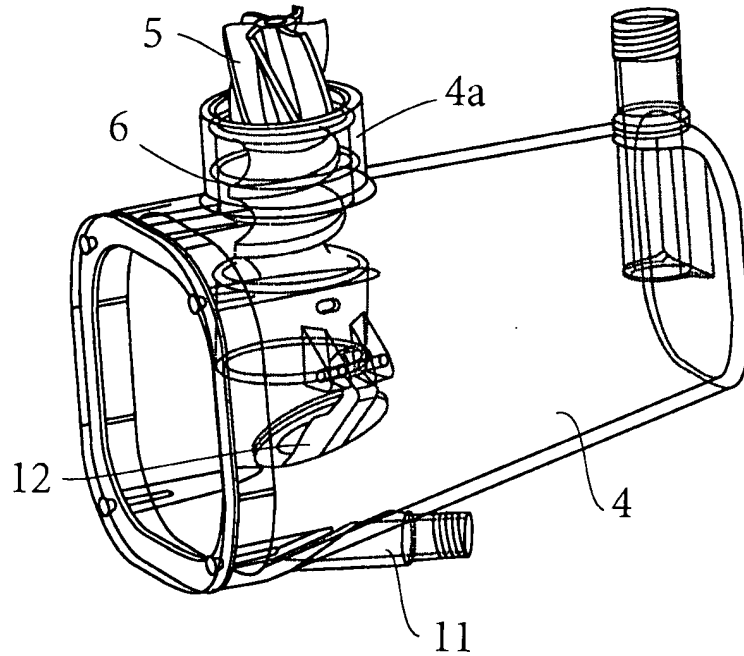


Fig. 2

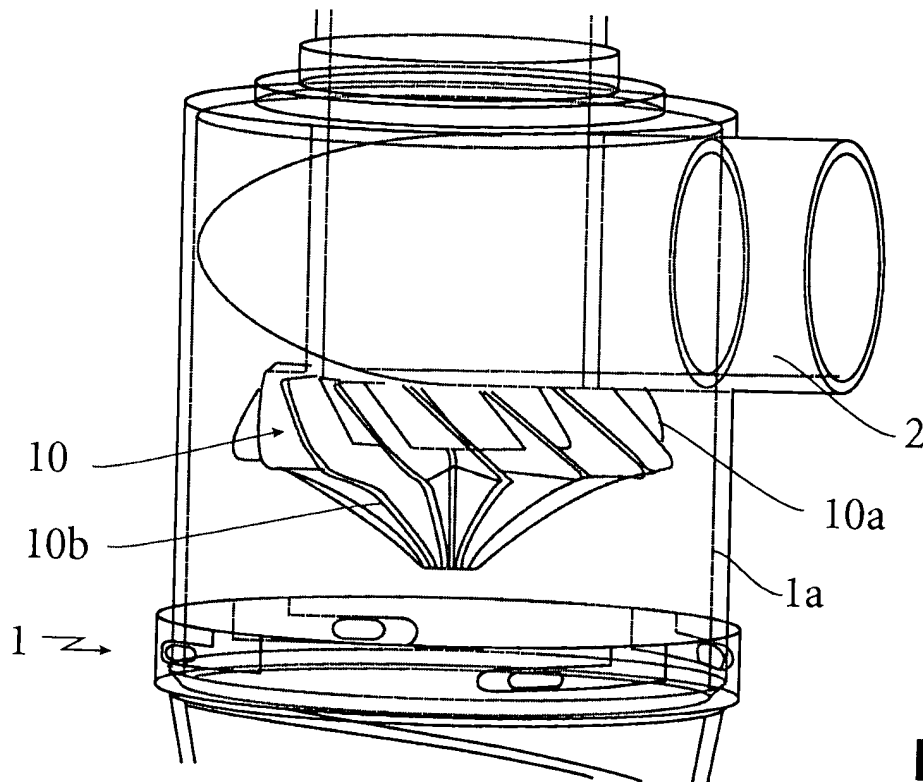


Fig. 3

3/3

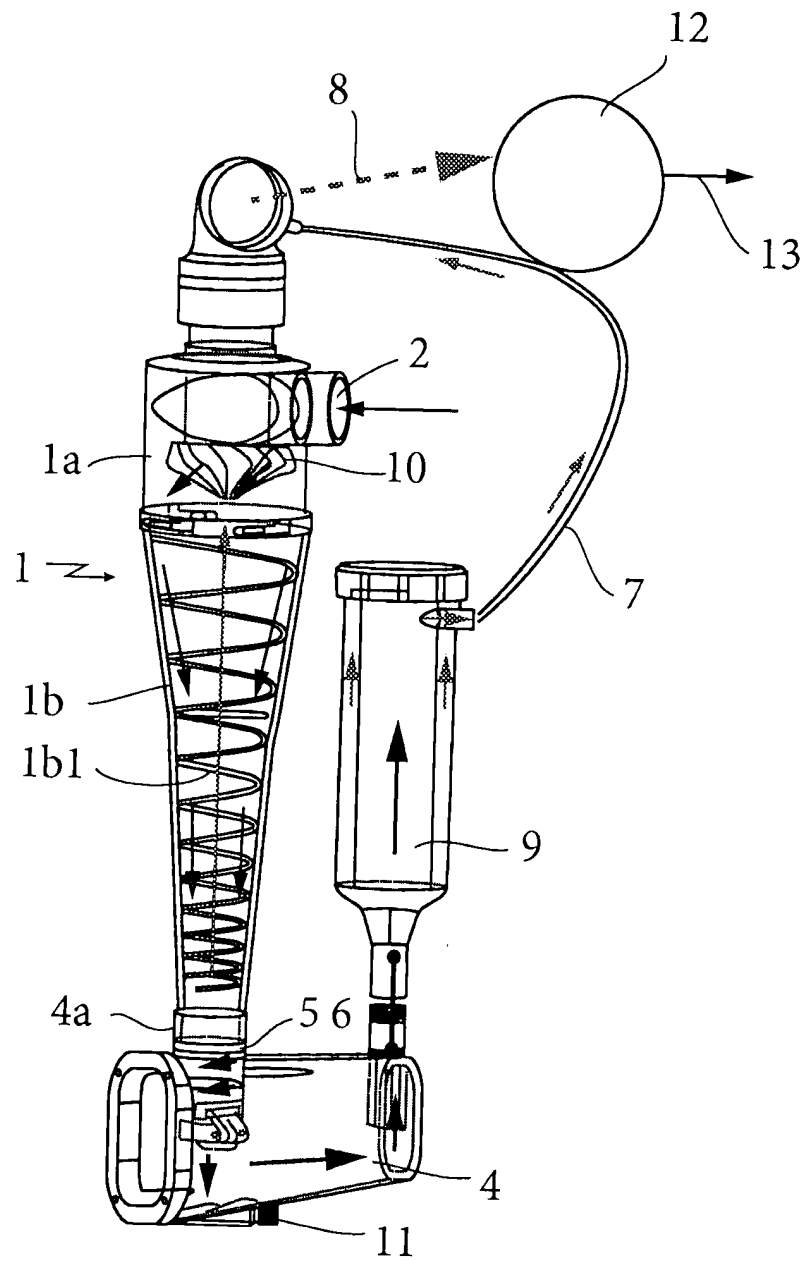


Fig. 4



**RAPPORT DE RECHERCHE
AVEC OPINION SUR LA BREVETABILITE**
(Conformément aux articles 43 et 43.2 de la loi 17-97 relative à la
protection de la propriété industrielle telle que modifiée et
complétée par la loi 23-13)

Renseignements relatifs à la demande	
N° de la demande : 39224	Date de dépôt : 29/01/2015 ; Date d'entrée en phase nationale : 26/07/2016
Déposant : PISCINES DESJOYAUX SA	Date de priorité: 29/01/2014
Intitulé de l'invention : DISPOSITIF DE FILTRATION D'UN LIQUIDE PAR EFFET CYCLONIQUE	
Le présent document est le rapport de recherche avec opinion sur la brevetabilité établi par l'OMPIC conformément aux articles 43 et 43.2, et notifié au déposant conformément à l'article 43.1 de la loi 17-97 relative à la protection de la propriété industrielle telle que modifiée et complétée par la loi 23-13.	
Les documents brevets cités dans le rapport de recherche sont téléchargeables à partir du site http://worldwide.espacenet.com , et les documents non brevets sont joints au présent document, s'il y en a lieu.	
Le présent rapport contient des indications relatives aux éléments suivants :	
Partie 1 : Considérations générales	
<input checked="" type="checkbox"/> Cadre 1 : Base du présent rapport <input type="checkbox"/> Cadre 2 : Priorité <input type="checkbox"/> Cadre 3 : Titre et/ou Abrégé tel qu'ils sont définitivement arrêtés	
Partie 2 : Rapport de recherche	
Partie 3 : Opinion sur la brevetabilité	
<input type="checkbox"/> Cadre 4 : Remarques de clarté <input checked="" type="checkbox"/> Cadre 5 : Déclaration motivée quant à la Nouveauté, l'Activité Inventive et l'Application Industrielle <input type="checkbox"/> Cadre 6 : Observations à propos de certaines revendications dont aucune recherche significative n'a pu être effectuée <input type="checkbox"/> Cadre 7 : Défaut d'unité d'invention	
Examineur: A.FERHANE	Date d'établissement du rapport : 06/04/2016
Téléphone: +212 5 22 58 64 14/00	



Partie 1 : Considérations générales

Cadre 1 : base du présent rapport

Les pièces suivantes de la demande servent de base à l'établissement du présent rapport :

- Description
10 Pages
- Revendications
12
- Planches de dessin
3

Partie 2 : Rapport de recherche

Classement de l'objet de la demande :

CIB : B 04C5/181, B04C5/185, B04C9/00

Bases de données électroniques consultées au cours de la recherche :

EPOQUE, Orbit

Catégorie*	Documents cités avec, le cas échéant, l'indication des passages pertinents	N° des revendications visées
A	FR 2 967 922 A1 (ZODIAC POOL SYSTEMS INC [US]) 2012-06-01, page 1, ligne 1 - ligne 3 page 5, ligne 8 - ligne 17 page 8, ligne 23 - page 12, ligne 5 figures 1-4	1-12
A	US 4820414 A (CARROLL NOEL [AU] ET AL) 1989-04-11 colonne 1, Ligne 40 - colonne 2, Ligne 11 colonne 3, Ligne 42 - colonne 4, ligne 59 figures 1-4	1-12

***Catégories spéciales de documents cités :**

-« X » document particulièrement pertinent ; l'invention revendiquée ne peut être considérée comme nouvelle ou comme impliquant une activité inventive par rapport au document considéré isolément
-« Y » document particulièrement pertinent ; l'invention revendiquée ne peut être considérée comme impliquant une activité inventive lorsque le document est associé à un ou plusieurs autres documents de même nature, cette combinaison étant évidente pour une personne du métier
-« A » document définissant l'état général de la technique, non considéré comme particulièrement pertinent
-« P » documents intercalaires ; Les documents dont la date de publication est située entre la date de dépôt de la demande examinée et la date de priorité revendiquée ou la priorité la plus ancienne s'il y en a plusieurs
-« E » Éventuelles demandes de brevet interférentes. Tout document de brevet ayant une date de dépôt ou de priorité antérieure à la date de dépôt de la demande faisant l'objet de la recherche (et non à la date de priorité), mais publié postérieurement à cette date et dont le contenu constituerait un état de la technique pertinent pour la nouveauté

Partie 3 : Opinion sur la brevetabilité*Cadre 5 : Déclaration motivée quant à la Nouveauté, l'Activité Inventive et l'Application Industrielle*

Nouveauté (N)	Revendications 1-12 Revendications aucune	Oui Non
Activité inventive (AI)	Revendications 1-12 Revendications aucune	Oui Non
Possibilité d'application Industrielle (PAI)	Revendications 1-12 Revendications aucune	Oui Non

Il est fait référence aux documents suivants. Les numéros d'ordre qui leur sont attribués ci-après seront utilisés dans toute la suite de la procédure

D1 : FR 2 967 922 A1

1. Nouveauté (N) :

Aucun document de l'état de la technique ne divulgue un dispositif de filtration d'un liquide par effet cyclonique comprenant l'ensemble des caractéristiques techniques citées dans la revendication 1, d'où l'objet de ladite revendication est nouveau au sens de l'article 26 de la loi 17-97 telle que modifiée et complétée par la loi 23-13, par la suite les revendications dépendantes sont aussi nouvelles.

2. Activité inventive (AI) :

Le document D1 est considéré comme l'état de la technique le plus proche de l'objet de la revendication 1, il décrit un dispositif de filtration d'un liquide par effet cyclonique (plus particulièrement pour la filtration de l'eau d'un bassin de piscine) selon le préambule de la revendication 1.

L'objet de la revendication 1 diffère de celui de D1 par le fait que l'extrémité de la portée conique (1b), considérée au niveau de son apex, présente des moyens (5-6) aptes à permettre l'extraction et l'évacuation des particules solides captées au niveau de la paroi du corps pour les diriger dans un réservoir (4) en communication avec l'agencement coaxial (3).

L'effet technique apporté par cette différence est que les particules captées au niveau de la paroi de l'hydrocyclone sont extraites de ladite paroi pour être dirigé dans le réservoir (4) ou elles ne sont plus soumises à la puissance de l'effet cyclonique, par conséquent, les risques, au bout d'un certain temps, de remonter avec le liquide.

Le problème technique que la présente invention propose de résoudre est d'assurer un système de filtration d'un liquide par effet cyclonique qui permet d'assurer la filtration de tout type de liquide susceptible de contenir des particules de différentes tailles, y compris des micros particules, avec pour objectif de capter la totalité ou la quasi-totalité de ces particules

en évitant tout phénomène de réinjection, par exemple dans une enceinte contenant le liquide à filtrer.

Aucun document de l'état de la technique ne suggère à l'homme de métier d'équiper l'extrémité de la portée conique, considérée au niveau de son apex, du système de filtration de D1 de moyens aptes à permettre l'extraction et l'évacuation des particules solides captées au niveau de la paroi du corps pour les diriger dans un réservoir en communication avec l'agencement coaxial pour arriver à l'objet de la revendication 1, ceci dans le but de résoudre le problème technique objectif ci-dessus, d'où l'objet de la revendication 1 implique une activité inventive au sens de l'article 28 de la loi 17-97 telle que modifiée et complétée par la loi 23-13

3. Possibilité d'application industrielle (PAI) :

L'objet de la présente invention est susceptible d'application industrielle au sens de l'article 29 de la loi 17-97 telle que modifiée et complétée par la loi 23-13, parce qu'il présente une utilité déterminée, probante et crédible