

ROYAUME DU MAROC  
-----  
OFFICE MAROCAIN DE LA PROPRIETE (19)  
INDUSTRIELLE ET COMMERCIALE  
-----



المملكة المغربية  
-----  
المكتب المغربي  
للملكية الصناعية والتجارية  
-----

## (12) BREVET D'INVENTION

(11) N° de publication :  
**MA 39216 B1**

(51) Cl. internationale :  
**F03B 13/14**

(43) Date de publication :  
**29.03.2019**

---

(21) N° Dépôt :  
**39216**

(22) Date de Dépôt :  
**25.07.2016**

(71) Demandeur(s) :  
**Ecole Polytechnique d'Agadir-UNIVERSIAPOLIS, Bab Al Madina, Qr Tilila, B.P. 8143  
AGADIR (MA)**

(72) Inventeur(s) :  
**MALLOUK Abdelkarim**

(74) Mandataire :  
**ARROUCH Imane**

---

(54) Titre : **Système de production d'énergie électrique à partir de la force des vagues**

(57) Abrégé : La présente invention concerne un système pour convertir l'énergie des vagues en énergie électrique avec élimination des ordures, d'une façon facile et efficace. Ladite invention se compose de deux systèmes combinés en un, ledit système va service à produire une énergie verte et propre à partir d'une ou plusieurs turbines, ainsi de minimiser le maximum possible des déchets aquatique à l'aide de ladite passoire inclus dedans.

39216

Systeme de production  
d'énergie électrique à partir de  
la force des vagues

**Page 1 :**

## Abrégé du contenu de l'invention

La présente invention concerne un système pour convertir l'énergie des vagues en énergie électrique avec élimination des ordures, d'une façon facile et efficace.

Ladite invention se compose de deux systèmes combinés en un, ledit système va service à produire une énergie verte et propre à partir d'une ou plusieurs turbines, ainsi de minimiser le maximum possible des déchets aquatique à l'aide de ladite passoire inclus dedans.

**Page 2 :****Système de production d'énergie électrique à partir de la force des vagues****Description de l'invention****Domaine technique**

La présente invention a trait d'une façon générale à un système de production d'énergie électrique à partir de l'énergie houlomotrice. Elle se rapporte plus particulièrement aux nouvelles techniques et technologies qui optimisent la conversion d'énergie des vagues en énergie électrique.

**L'état de la technique ultérieure**

Les ressources renouvelables primaires disponibles à la surface des terres et des mers représentent un flux annuel d'environ 8 000 fois notre consommation actuelle. Les ressources renouvelables, de loin les plus abondantes, sont le rayonnement solaire et l'un de ses sous-produits, le vent. Mais ce sont aussi celles qui subissent la plus grande variabilité temporelle. C'est sans doute la raison pour laquelle nous avons commencé par exploiter celles que la nature stockait le mieux pour nous, c'est le cas de l'énergie hydraulique, de la biomasse, mais aussi, des non renouvelables que sont les énergies fossiles (charbons, gaz naturel, pétroles) et qui ne sont rien d'autre que de l'énergie solaire fossilisée sur quelques centaines de millions d'années.

L'énergie houlomotrice (énergie de la houle) est une source d'énergie d'origine cinétique et potentielle liée au déplacement de la surface de la mer sous l'action de la houle.

Les vagues à la surface des mers sont créées par le vent. La quantité d'énergie générée est faible. Mais comme les vagues se déplacent de manière très économe, on peut espérer récupérer presque toute l'énergie créée sur de vastes surfaces marines. L'énergie des vagues n'est pas la même partout, et elle varie suivant les saisons.

**Description :**

La présente invention concerne un système permettant de transformer l'énergie des vagues en énergie électrique. Le système est également équipé d'un dispositif permettant de filtrer l'eau de mer pour en extraire les déchets.

Les principaux composants du système sont les suivants : un flotteur (F), une tige de transmission (T), un tube compresseur (TC), deux turbines (T1) et (T2), deux alternateurs (A1) et (A2), une structure porteuse (S), une prison d'ordure (P). (Z1) désigne la zone comprise entre le tube compresseur (TC) et la structure porteuse (S).

Le flotteur, dont la densité est très faible, est contraint par la poussée d'Archimède à rester à la surface de la mer. Le mouvement des vagues entraîne donc un mouvement de va et vient vertical du flotteur (F). Le flotteur (F), la tige de transmission (T), le tube compresseur (TC) et la structure porteuse (S) sont encastrés entre eux et forment le bloc (B). Lorsqu'il y a présence de vagues, c'est tout le bloc (B) qui est animé d'un mouvement de va et vient vertical comme le montre la figure 2a. Pour garantir que le mouvement du bloc reste parfaitement vertical, ce dernier peut glisser sur des rails qui sont liés à un support sous-marin (figure 2a). Grâce au mouvement de va et vient vertical, l'eau de mer va traverser la zone (Z1) et va entraîner la turbine (T1) et la turbine (T2). Le tube compresseur (TC) a une section variable qui évolue progressivement à l'approche de la turbine. Ainsi, la section traversée par l'eau de mer diminue progressivement à l'approche de la turbine. Ce rétrécissement de la section génère une élévation de la vitesse de l'eau traversant la turbine. Grâce au flux d'eaux générées, les deux turbines (T1) et (T2) sont entraînées en rotation. Afin d'obtenir une vitesse de rotation élevée, un multiplicateur de vitesse est placé à la sortie de chacune des turbines (T1) et (T2) et couplé avec l'arbre supportant les aubes de la turbine. Les arbres de sortie des deux multiplicateurs sont ainsi animés d'un mouvement de rotation plus élevé que la vitesse des turbines. Ces arbres de sortie entraînent les deux alternateurs (A1) et (A2) pour produire de l'électricité.

Lors du déplacement vertical du bloc (B), il y a un flux d'eau qui se crée à l'intérieure de la zone (Z2). A l'intérieure de la zone (Z2) sont placés des filtres. La figure 2 montre un dessin détaillé des filtres utilisés. Les deux clapés anti-retour (C1) et (C2) s'ouvrent seulement lorsque le mouvement d'eau de mer est du haut vers le bas. Dans ce cas, l'eau de mer transite par la zone (Z3) et traverse des plaques perforées qui retiennent les déchets qui se trouvaient dans l'eau. A sa sortie du clapet (C2), l'eau de mer est donc filtrée. Durant l'opération d'entretien, c'est tout le système qui est extrait à l'extérieure de la mer par le système des rails et les plaques perforées peuvent ainsi être nettoyées par l'ouverture P2.

**Page 3 :****Revendications**

1. Un système de production d'énergie électrique à partir de l'énergie houlomotrice, est caractérisé en ce qu'il comporte un tube compresseur (TC), une structure porteuse (S), une ou plusieurs turbines (T), un corps de transmission de mouvement, un support sous-marin équipé avec des rails (figure 2a) et un système de nettoyage des ordures (figure 3a).
2. Système de production d'énergie électrique à partir de l'énergie houlomotrice, selon la revendication 1 est caractérisé en ce que le tube compresseur (TC) a une section variable ce qui va générer une élévation de la vitesse de l'eau, qui à son tour sera responsable d'entraîner une ou plusieurs turbines en rotation.
3. Système de production d'énergie électrique à partir de l'énergie houlomotrice, selon la revendication 1 et 2 est caractérisé en ce que les turbines tournent dans un seul sens à l'aide des dents spécifique (figure 5a) qui permettent la rotation de cette dernière même si le flux d'eau de mer viens du haut vers le bas ou bien l'inverse.
4. Système de production d'énergie électrique à partir de l'énergie houlomotrice, selon la revendication 1 est caractérisé en ce que des raies aidant le bloc (B) à rester dans une position plus ou moins verticale qui à leurs tour sont fixés sur un support sous-marin pour garantir un équilibre quel que soit la différence de hauteur de la houle.
5. Système de production d'énergie électrique à partir de l'énergie houlomotrice, selon la revendication 4 est caractérisé en ce que le système des raies facilite l'extraction du bloc (B) lors de l'opération d'entretien tout en portant le bloc (B) vers le haut d'une façon fluide et pratique.
6. Système de production d'énergie électrique à partir de l'énergie houlomotrice, selon la revendication 1 est caractérisé en ce qu'un organe de nettoyage des ordures (figure 3a) est assemblé avec le système tout en créant un seul bloc efficace, fiable et facile à maintenir.
7. Système de production d'énergie électrique à partir de l'énergie houlomotrice, selon la revendication 5 est caractérisé en ce que l'organe de nettoyage (figure 4a) est constitué d'un ou plusieurs clapets anti-retour (C) et d'une ou plusieurs plaques perforées qui retiennent les ordures trouvés dans l'eau.
8. Système de production d'énergie électrique à partir de l'énergie houlomotrice, selon la revendication 1 est caractérisé en ce que le bloc (B) est indépendant du bloc de nettoyage (figure 3a) ce qui facilite la maintenance du système, en cas de panne ou bien en cas de décharge des ordures à l'intérieur des filtres.

Page 4 :

Figure ou schéma

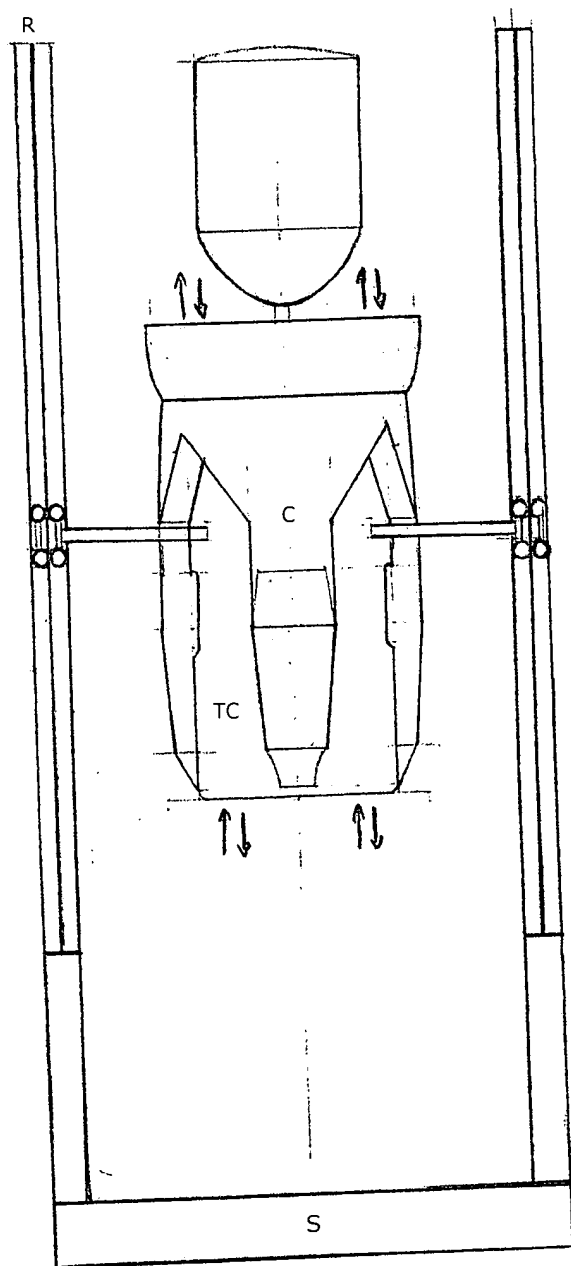


Figure 1a

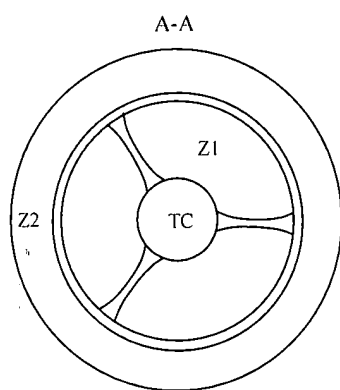
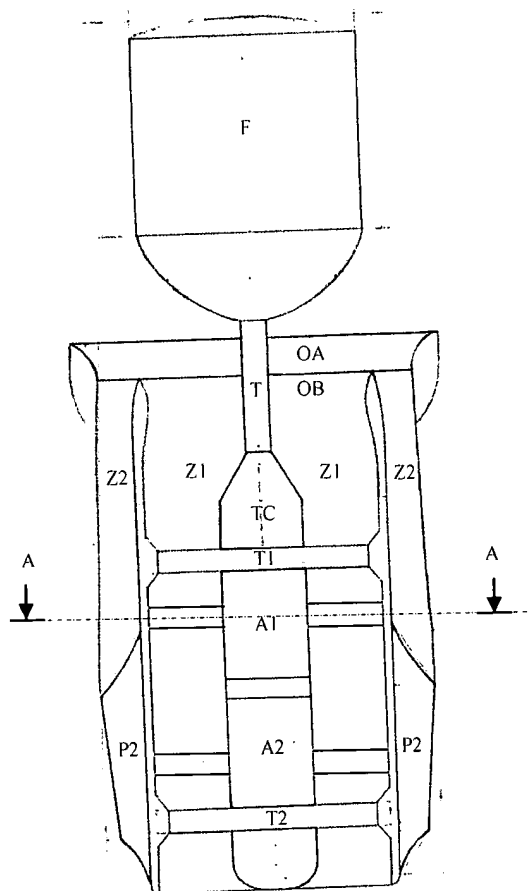


Figure 2a



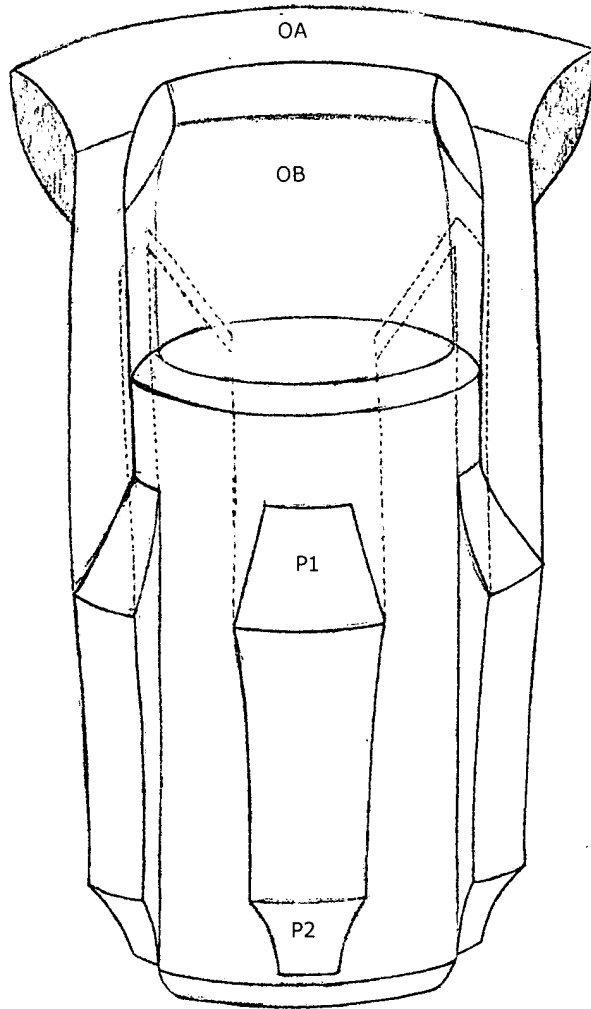


Figure 3a

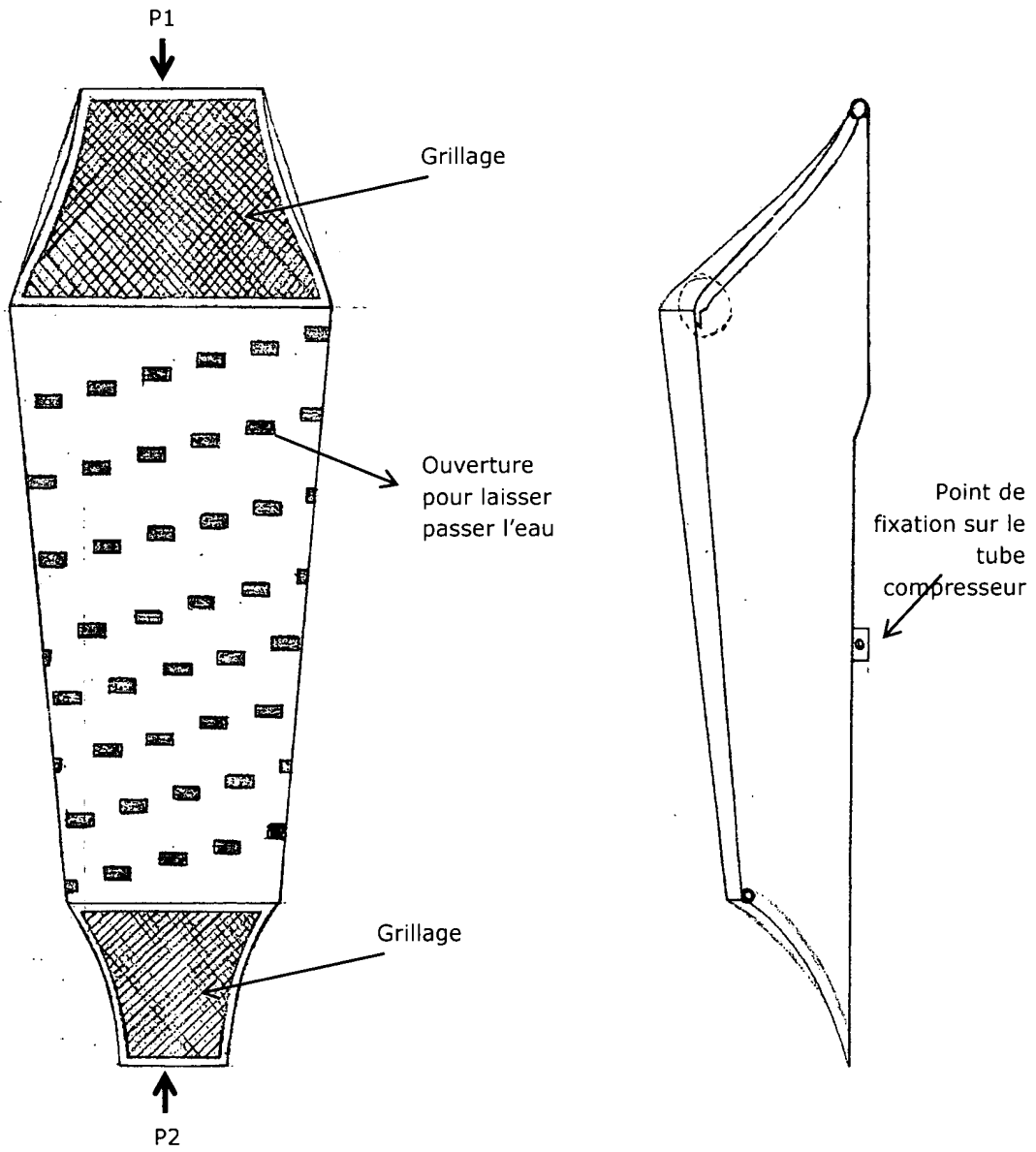


Figure 4a

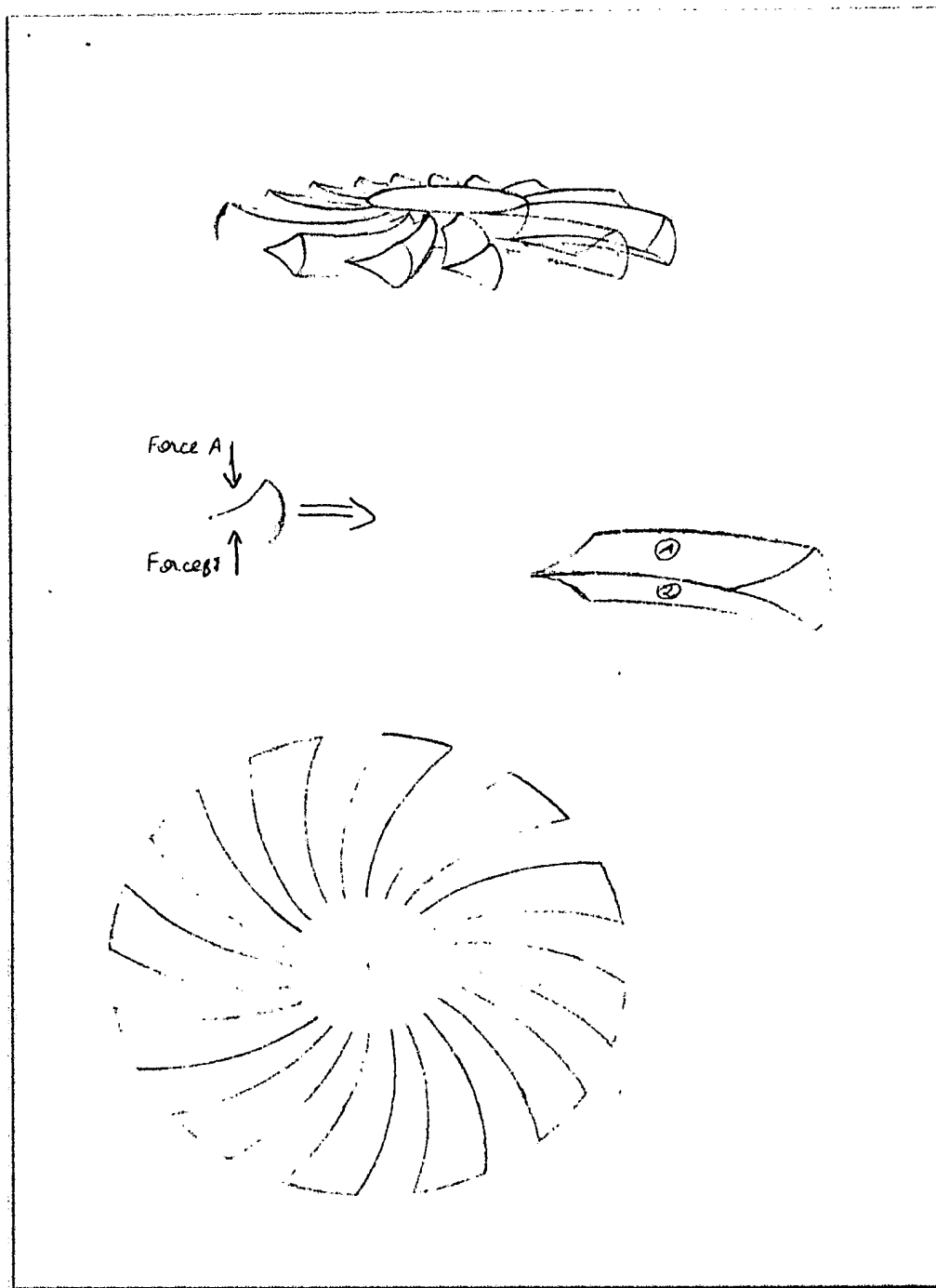


Figure 5a

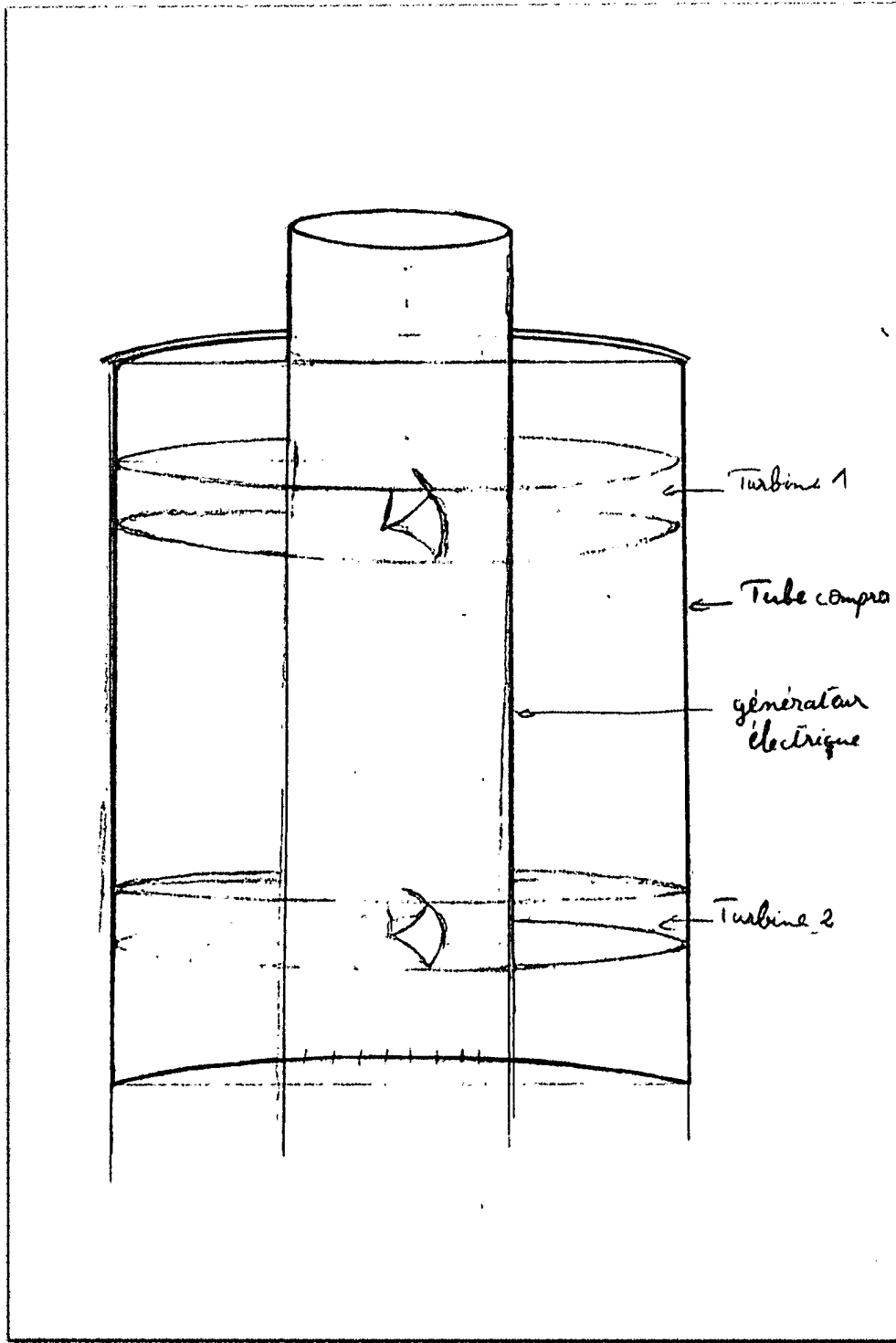


Figure 6a



**RAPPORT DE RECHERCHE  
AVEC OPINION SUR LA BREVETABILITE**  
(Conformément aux articles 43 et 43.2 de la loi 17-97 relative à la  
protection de la propriété industrielle telle que modifiée et  
complétée par la loi 23-13)

<b>Renseignements relatifs à la demande</b>	
N° de la demande : 39216	Date de dépôt : 25/07/2016
Déposant : Ecole Polytechnique d'Agadir-UNIVERSIAPOLIS	
Intitulé de l'invention : Système de production d'énergie électrique à partir de la force des vagues	
Le présent document est le rapport de recherche avec opinion sur la brevetabilité établi par l'OMPIC conformément aux articles 43 et 43.2, et notifié au déposant conformément à l'article 43.1 de la loi 17-97 relative à la protection de la propriété industrielle telle que modifiée et complétée par la loi 23-13.	
Les documents brevets cités dans le rapport de recherche sont téléchargeables à partir du site <a href="http://worldwide.espacenet.com">http://worldwide.espacenet.com</a> , et les documents non brevets sont joints au présent document, s'il y en a lieu.	
Le présent rapport contient des indications relatives aux éléments suivants :	
Partie 1 : Considérations générales	
<input checked="" type="checkbox"/> Cadre 1 : Base du présent rapport <input type="checkbox"/> Cadre 2 : Priorité <input type="checkbox"/> Cadre 3 : Titre et/ou Abrégé tel qu'ils sont définitivement arrêtés	
Partie 2 : Rapport de recherche	
Partie 3 : Opinion sur la brevetabilité	
<input checked="" type="checkbox"/> Cadre 4 : Remarques de clarté <input checked="" type="checkbox"/> Cadre 5 : Déclaration motivée quant à la Nouveauté, l'Activité Inventive et l'Application Industrielle <input type="checkbox"/> Cadre 6 : Observations à propos de certaines revendications dont aucune recherche significative n'a pu être effectuée <input type="checkbox"/> Cadre 7 : Défaut d'unité d'invention	
Examineur: M.TAHIRI	Date d'établissement du rapport : 18/02/2017
Téléphone: 212 5 22 58 64 14/00	

**Partie 1 : Considérations générales**

*Cadre 1 : base du présent rapport*

Les pièces suivantes de la demande servent de base à l'établissement du présent rapport :

- Description  
2 Pages
- Revendications  
8
- Planches de dessin  
6 Pages

**Partie 2 : Rapport de recherche**

**Classement de l'objet de la demande :**

CIB : F03B 13/14

CPC : Y02E10/38

Bases de données électroniques consultées au cours de la recherche :

EPOQUE, Orbit

Catégorie*	Documents cités avec, le cas échéant, l'indication des passages pertinents	N° des revendications visées
X	CN205150178U; UNIV HUAZHONG SCIENCE TECH; 13 avril 2016 (13-04-2016) Abrégé, figure 1-3	1-3 ;8
A	CN204253267U ; UNIV HOHAI ; 08 avril 2015 (08-04-2015)	1-8
A	CN203832718U ; STATE GRID CORP CHINA; RES INST ECONOMICS & TECH STATE GRID SHANDONG ELECTRIC POWER CO ; 17 septembre 2014 (17-09-2014)	1-8

**\*Catégories spéciales de documents cités :**

-« X » document particulièrement pertinent ; l'invention revendiquée ne peut être considérée comme nouvelle ou comme impliquant une activité inventive par rapport au document considéré isolément  
-« Y » document particulièrement pertinent ; l'invention revendiquée ne peut être considérée comme impliquant une activité inventive lorsque le document est associé à un ou plusieurs autres documents de même nature, cette combinaison étant évidente pour une personne du métier  
-« A » document définissant l'état général de la technique, non considéré comme particulièrement pertinent  
-« P » documents intercalaires ; Les documents dont la date de publication est située entre la date de dépôt de la demande examinée et la date de priorité revendiquée ou la priorité la plus ancienne s'il y en a plusieurs  
-« E » Éventuelles demandes de brevet interférentes. Tout document de brevet ayant une date de dépôt ou de priorité antérieure à la date de dépôt de la demande faisant l'objet de la recherche (et non à la date de priorité), mais publié postérieurement à cette date et dont le contenu constituerait un état de la technique pertinent pour la nouveauté

**Partie 3 : Opinion sur la brevetabilité**

*Cadre 4 : Remarques de clarté*

- 1) Il ressort clairement de la page 2 de la description que le compresseur doit être monté dans une position verticale. Cette caractéristique est essentielle à la définition de l'invention. La revendication indépendante 1 ne comporte pas cette caractéristique et ne satisfait donc pas à l'exigence qui découle de l'Article 35 de la loi 17-97 modifiée et complétée par la loi 23-13 et l'article 10 de son décret d'application. A savoir que la revendication principale doit contenir toutes les caractéristiques techniques essentielles à la définition de l'invention.
- 2) La revendication indépendante 1 ne montre pas la liaison entre les différentes composantes du tube compresseur (TC), à savoir les turbines (T) les zones de nettoyages, les clapets, les rails.... La revendication 1 ne satisfait donc pas à l'exigence qui découle de l'Article 35 de la loi 17-97 modifiée et complétée par la loi 23-13 et l'article 10 de son décret d'application. A savoir que la revendication principale doit contenir toutes les caractéristiques techniques essentielles à la définition de l'invention.
- 3) Les revendications 3, 6 et 8 ne satisfont pas aux exigences de l'art. 35 de la loi car l'objet de la protection demandée n'est pas défini. Les revendications tentent de définir l'objet par le résultat recherché (rotation de turbines dans un seul sens, indépendance du système de nettoyage). Cette formulation n'est pas acceptable en l'espèce, puisqu'il semble possible de définir l'objet en des termes plus concrets, c'est-à-dire en exposant comment l'effet peut être obtenu.

*Cadre 5 : Déclaration motivée quant à la Nouveauté, l'Activité Inventive et l'Application Industrielle*

Nouveauté (N)	Revendications 2-8 Revendications 1	Oui Non
Activité inventive (AI)	Revendications 4-7 Revendications 2-3 ; 8	Oui Non
Possibilité d'application Industrielle (PAI)	Revendications 1-8 Revendications aucune	Oui Non

Il est fait référence aux documents suivants. Les numéros d'ordre qui leur sont attribués ci-après seront utilisés dans toute la suite de la procédure

D1 : CN205150178U

**1. Nouveauté (N) :**

Le document D1 divulgue un système de production d'énergie électrique à partir de l'énergie houlomotrice comprenant (les références sont applicables au document D1) :  
Structure porteuse (1), plusieurs turbines (6), un corps de transmission du mouvement (5), un système de nettoyage d'ordures ((3), (16))

Donc, l'objet de la revendication 1 n'est pas nouveau selon les dispositions de l'Article 26 de la loi 17-97 modifiée et complétée par la loi 23-13.

## **2. Activité inventive (AI) :**

**2.1** Le document D1 est considéré comme l'état de technique le plus proche à l'objet de la revendication 2. La revendication 2 diffère de D1 en ce que le tube de compresseur est de section variable. L'effet technique de cette différence est d'augmenter la vitesse du courant de l'eau traversant les turbines.

Le problème technique à résoudre est la conversion de l'énergie houlomotrice en énergie mécanique par le biais des turbines.

La revendication 2 suggère une légère modification de construction du tube de compresseur mentionné dans la revendication 1. Cette modification est une pratique courante de l'homme du métier, notamment parce que les avantages qui en résultent sont aisément prévisibles. Par conséquent, l'objet de la revendication 2 ne semble pas non plus impliquer d'activité inventive.

Le même raisonnement est applicable à l'objet des revendications 3 et 8.

Par conséquent, l'objet des revendications 2, 3 et 8 n'implique pas une activité inventive au sens de l'article 28 de la loi 17-97 modifiée et complétée par la loi 23-13.

**2.2** Le document D1 est considéré comme l'état de technique le plus proche à l'objet de la revendication 4. Cette dernière diffère de D1 en ce que le bloc (B) est en position verticale. L'effet technique de cette différence réside dans le fait de recevoir l'énergie houlomotrice créée par le mouvement vertical des vagues (au lieu du courant horizontal des vagues comme dans D1).

Le problème technique à résoudre est la conversion de l'énergie houlomotrice (mouvement vertical des vagues) en énergie mécanique par le biais des turbines.

L'homme de métier ne peut résoudre le problème posé à partir de D1 sans faire preuve d'un esprit inventif.

Par conséquent, l'objet de la revendication 4 implique une activité inventive au sens de l'article 28 de la loi 17-97 modifiée et complétée par la loi 23-13.

Ainsi, l'objet des revendications dépendantes 5 à 7 implique une activité inventive au sens de l'article 28 de la loi 17-97 modifiée et complétée par la loi 23-13.

## **3. Possibilité d'application industrielle (PAI) :**

L'objet de la présente invention est susceptible d'application industrielle au sens de l'article 29 de la loi 17-97 telle que modifiée et complétée par la loi 23-13, parce qu'il présente une utilité déterminée, probante et crédible.