

ROYAUME DU MAROC  
-----  
OFFICE MAROCAIN DE LA PROPRIETE (19)  
INDUSTRIELLE ET COMMERCIALE  
-----



المملكة المغربية  
-----  
المكتب المغربي  
للملكية الصناعية والتجارية  
-----

## (12) BREVET D'INVENTION

(11) N° de publication : **MA 39185 B1**  
(51) Cl. internationale : **G01D 4/00; H04Q 9/00;  
H04L 29/08; G06F 9/445**  
(43) Date de publication : **31.07.2017**

---

(21) N° Dépôt : **39185**  
(22) Date de Dépôt : **23.12.2014**  
(30) Données de Priorité : **26.12.2013 FR 1363579**  
(86) Données relatives à la demande internationale selon le PCT: **PCT/FR2014/053534 23.12.2014**  
(71) Demandeur(s) : **GrDF, 6, Rue Condorcet F-75009 Paris (FR)**  
(72) Inventeur(s) : **LACOSTE, Robert ; MILLE, Michaël ; VIALLE, Alexandre**  
(74) Mandataire : **SABA&CO**

---

(54) Titre : **TELEDISTRIBUTION D'UNE MISE A JOUR LOGICIELLE A DES TERMINAUX DE TELE-RELEVÉ**  
(57) Abrégé : L'invention concerne un procédé de gestion d'une mise à jour logicielle d'une pluralité de terminaux de télé-relève (T

**Abrégé**

## =====

**Télédistribution d'une mise à jour logicielle à des terminaux de télé-relève**

-----

5

L'invention concerne un procédé de gestion d'une mise à jour logicielle d'une pluralité de terminaux de télé-relève ( $T_1-T_9$ ) à mettre à jour dans une installation de télé-relève comprenant une pluralité de points d'accès ( $P_1-P_3$ ) et un serveur de gestion (1), comprenant des étapes de transmission d'un message de planification de réception des données de mise à jour à ladite pluralité de terminaux de télé-relève ( $T_1-T_9$ ) à mettre à jour, de sélection d'un ensemble de points d'accès parmi ladite pluralité de points d'accès ( $P_1-P_3$ ) de manière à limiter le nombre de points d'accès utilisés pour diffuser lesdites données de mise à jour, et d'émission desdites données de mise à jour par ledit ensemble de points d'accès sélectionné.

(Figure 1)

39185A1

30 NOV 2016

1

**Télédistribution d'une mise à jour logicielle à des terminaux de télé-relève**

La présente invention se rapporte à la gestion des mises à jour dans une installation de télé-relève. Elle concerne plus particulièrement un procédé de gestion de la mise à jour logicielle de terminaux de télé-relève d'une installation de télé-relève.

Une installation de télé-relève comprend classiquement plusieurs terminaux de télé-relève, par exemple des compteurs intelligents d'eau ou de gaz, pouvant effectuer un comptage de consommation mais aussi transmettre des informations issues de différents relevés (température, pollution, etc.). Les données transmises par les terminaux de télé-relève, transitent via des points d'accès, généralement par liaison radiofréquence. Ces points d'accès, permettent ensuite la remontée de l'information au niveau d'un serveur de gestion de l'installation de télé-relève, auquel ils sont reliés par l'intermédiaire d'un réseau de télécommunication, par exemple un réseau filaire ou sans fil, de type GPRS ou autre.

Les terminaux de télé-relève sont installés sur les réseaux d'eau, de gaz ou sur tout autre réseau nécessitant un comptage et des mesures, la plupart du temps pour une longue durée, généralement de l'ordre de la dizaine d'années. Pour assurer leur fonctionnement permanent, même lors de l'absence de courant électrique, ces terminaux de télé-relève fonctionnent avec des accumulateurs électriques. Aussi, une problématique importante est la limitation de leur consommation électrique.

Pour mettre à jour les logiciels embarqués dans ces terminaux de télé-relève, il est connu de procéder à distance, en transmettant, via les points d'accès, les données de mise à jour. Cependant, les moyens de communication radiofréquence incorporés dans les terminaux de télé-relève étant relativement consommateur en énergie électrique, il est nécessaire de planifier la transmission de ces données de mise à jour.

Aussi, nous connaissons, du document de brevet EP2661050, un procédé de mise à jour de terminaux de télé-relève tous associés à un même

point d'accès (« data collector » en anglais), qui transmet une annonce de mise à jour aux terminaux, indiquant à quel moment les données de mise à jour seront transmises par le point d'accès. Ainsi les terminaux activent leurs moyens de communication radiofréquence uniquement à l'instant indiqué dans l'annonce.

Dans une installation de télé-relève, comprenant une pluralité de terminaux de télé-relève, et une pluralité de points d'accès, les mises à jour sont généralement transmises en même temps par tous les points d'accès, ce qui crée un fort encombrement du spectre radio et augmente le risque de mauvaise réception des données de mise à jour par les terminaux de télé-relève.

Dans les espaces de grande concentration de terminaux de télé-relève, par exemple dans les grandes villes, ce risque est significativement augmenté, du fait de la superposition possible de plusieurs émissions quasi-simultanées sur des mêmes bandes fréquences.

On connaît du document EP2661050, une solution consistant à décaler dans le temps l'envoi des mises à jour par les points d'accès susceptibles d'interférer les uns avec les autres. Cependant, une telle solution produit un encombrement plus long des fréquences radios utilisées. En outre, une telle solution impose la gestion de plusieurs instants d'émission des mises à jour, ce qui tend à complexifier le déploiement technique de la mise à jour.

Aussi, il existe un besoin pour optimiser la gestion des mises à jour dans une installation de télé-relève.

En particulier, il existe un besoin d'une solution alternative pour limiter les problèmes d'interférence lors de l'envoi d'une mise à jour par une pluralité de points d'accès.

Dans le but de résoudre ce problème, la présente invention propose un procédé de gestion d'une mise à jour logicielle d'une pluralité de terminaux de télé-relève à mettre à jour dans une installation de télé-relève comprenant une pluralité de points d'accès, la pluralité de points d'accès étant adaptée pour communiquer par liaison radiofréquence avec la pluralité de terminaux de télé-

relève à mettre à jour, et étant adaptée pour communiquer avec un serveur de gestion de l'installation de télé-relève par l'intermédiaire d'un réseau de télécommunication, chaque terminal de télé-relève de la pluralité de terminaux de télé-relève à mettre à jour étant associé à un point d'accès de la pluralité de points d'accès pour transmettre des données de télé-relève au serveur de gestion, le procédé étant caractérisé en ce qu'il comprend des étapes de :

- (a) transmission d'un message de planification de réception de données de mise à jour à la pluralité de terminaux de télé-relève à mettre à jour par l'intermédiaire de leurs points d'accès associés, le message de planification comprenant un instant de début de diffusion des données de mise à jour ;
- (b) sélection d'un ensemble de points d'accès parmi la pluralité de points d'accès de manière à limiter le nombre de points d'accès utilisés pour diffuser les données de mise à jour, tout en permettant la réception des données de mise à jour par la pluralité de terminaux de télé-relève à mettre à jour ;
- (c) émission des données de mise à jour par l'ensemble de points d'accès sélectionné, à l'instant de début de diffusion.

Les terminaux de télé-relève de la pluralité de terminaux de télé-relève peuvent être, de manière non limitative, des compteurs d'eau, des compteurs de gaz, des compteurs d'électricité, mais aussi des dispositifs de surveillance de capteurs, par exemple pour surveiller des capteurs de débits de pression, de température, d'humidité, de niveaux, de vitesse, des capteurs acoustiques, des capteurs de conductivité, de turbidité, de mesure de pH, de taux H<sub>2</sub>S. Ces terminaux de télé-relève peuvent aussi être, de manière non limitative, des dispositifs de surveillance de capteurs dans l'habitat et les activités tertiaires, par exemple de surveillance de capteurs de détection d'intrusion, de fumée, de monoxyde de carbone.

Ces terminaux de télé-relève peuvent aussi, de manière non limitative, comprendre ou être des dispositifs permettant de piloter des actionneurs, par exemple pour fermer des vannes en cas de détection de fuites.

Avantageusement la sélection opérée à l'étape (b), de l'ensemble de points d'accès de diffusion, permet de réduire l'encombrement du spectre radio lors de la transmission des données de mise à jour, ce qui permet aussi la réduction du risque de mauvaise réception de données de mise à jour par les  
5 terminaux de télé-relève.

En particulier, l'étape (b) de sélection comprend la transmission d'un message de notification de la sélection à chaque point d'accès de l'ensemble de points d'accès sélectionné, le message de notification comprenant l'instant de début de diffusion.

10 Avantageusement, lors de l'étape (a) de transmission du message de planification de réception des données de mise à jour, chaque terminal de la pluralité de terminaux de télé-relève à mettre à jour émet un message d'acquiescement à destination de son point d'accès associé, pour confirmer la planification de la réception des données de mise à jour à l'instant de début de  
15 diffusion.

En particulier, l'étape (c) d'émission des données de mise à jour par l'ensemble de points d'accès sélectionné est effectuée plusieurs fois consécutives.

De manière avantageuse, l'étape (a) de transmission du message de  
20 planification de réception des données de mise à jour est effectuée, pour chaque terminal de télé-relève de la pluralité de terminaux de télé-relève ( $T_1$ - $T_9$ ) à mettre à jour, consécutivement à la réception, par son point d'accès associé, de données de télé-relève émises par le terminal de télé-relève.

Avantageusement et de manière non limitative, l'étape de sélection  
25 comprend la sélection du plus petit nombre de points d'accès permettant d'émettre les mises à jour à tous les terminaux de télé-relève à mettre à jour simultanément, en tenant compte d'une part, des zones de portée d'émission des points d'accès et, d'autre part, des emplacements des terminaux de télé-relève relativement à ces zones de portée d'émission.

La présente invention propose, en outre, une installation de télé-relève comprenant :

- Un serveur de gestion ;
- Une pluralité de terminaux de télé-relève à mettre à jour ;
- 5 - Une pluralité de points d'accès ;

la pluralité de points d'accès étant adaptée pour communiquer par liaison radiofréquence avec la pluralité de terminaux de télé-relève à mettre à jour, et étant adaptée pour communiquer avec le serveur de gestion de l'installation de télé-relève par l'intermédiaire d'un réseau de

10 télécommunication, chaque terminal de télé-relève de la pluralité de terminaux de télé-relève à mettre à jour étant associé à un point d'accès de la pluralité de points d'accès pour transmettre des données de télé-relève au serveur de gestion,

l'installation de télé-relève étant caractérisée en ce que :

15 le serveur de gestion est adapté pour commander la transmission d'un message de planification de réception de données de mise à jour à la pluralité de terminaux de télé-relève à mettre à jour, par l'intermédiaire de leurs points d'accès associés, le message de planification comprenant un instant de début de diffusion des données de mise à jour;

20 le serveur de gestion étant adapté pour sélectionner un ensemble de points d'accès parmi la pluralité de points d'accès de manière à limiter le nombre de points d'accès utilisés pour diffuser les données de mise à jour, tout en permettant la réception des données de mise à jour par la pluralité de terminaux de télé-relève à mettre à jour ;

25 l'ensemble de points d'accès sélectionné par le serveur de gestion étant adapté pour émettre les données de mise à jour à l'instant de début de diffusion.

D'autres particularités et avantages de l'invention ressortiront à la lecture de la description faite ci-après de deux modes de réalisation particuliers de

30 l'invention, donnés à titre indicatif mais non limitatif, en référence aux dessins annexés sur lesquels :

- la figure 1 représente un exemple d'installation de télé-relève selon un premier mode de réalisation de l'invention ;

- la figure 2 représente un exemple d'installation de télé-relève selon un deuxième mode de réalisation de l'invention ;

5 En référence à la figure 1, une installation de télé-relève comprend un serveur 1 de gestion de l'installation de télé-relève.

Ce serveur de gestion 1 communique via un réseau de télécommunication avec 3 points d'accès  $P_1$ ,  $P_2$ ,  $P_3$  de l'installation. Le serveur de gestion 1, comprend par exemple, une carte réseau pour communiquer avec les points  
10 d'accès  $P_1$  à  $P_3$ , un microprocesseur et une mémoire interne.

Ces points d'accès  $P_1$  à  $P_3$  comprennent par exemple, une carte d'émission-réception radiofréquence et une antenne radio pour communiquer avec des terminaux de télé-relève  $T_1$  à  $T_9$  de l'installation, une carte réseau pour communiquer via le réseau de télécommunication avec le serveur de  
15 gestion 1, un micro-processeur et une mémoire interne.

L'installation de télé-relève comprend en outre une pluralité de terminaux de télé-relève  $T_1$  à  $T_9$ , dans cet exemple de réalisation 9 terminaux de télé-relève  $T_1$  à  $T_9$ . Ces terminaux de télé-relève  $T_1$  à  $T_9$  sont, par exemple, des terminaux de comptage de la consommation de gaz, installés dans des circuits  
20 d'arrivée de gaz de logements individuels. Les terminaux de télé-relève  $T_1$  à  $T_9$  comprennent, par exemple, une pile électrique, un micro-processeur, une mémoire interne, des moyens de communication radiofréquence et des moyens de comptage de la consommation de gaz. Les terminaux de télé-relève  $T_1$  à  $T_9$  communiquent, via leurs moyens de communication radiofréquence, avec les  
25 points d'accès  $P_1$  à  $P_3$  par une liaison radiofréquence. Les moyens de communication radiofréquence des terminaux de télé-relève  $T_1$  à  $T_9$  sont, d'un point de vue général, éteints en dehors des périodes d'émission de données de télé-relève, pour économiser la pile électrique. Aussi il n'est pas possible aux points d'accès  $P_1$  à  $P_3$  de transmettre des données aux terminaux de télé-relève



T<sub>1</sub> à T<sub>9</sub>, lorsque ceux-ci ont éteint leurs moyens de communication radiofréquence.

Du fait des limites de portée d'émission des moyens de communication radiofréquence des terminaux de télé-relève T<sub>1</sub> à T<sub>9</sub> et des limites de portée  
5 d'émission des moyens de communication radiofréquence des points d'accès P<sub>1</sub> à P<sub>3</sub>, chaque terminal de télé-relève T<sub>1</sub> à T<sub>9</sub> de l'installation de télé-relève est associé à un point d'accès P<sub>1</sub> à P<sub>3</sub>, dit point d'accès associé. L'ensemble des terminaux de télé-relève T<sub>1</sub> à T<sub>9</sub> associés à un même point d'accès P<sub>1</sub> à P<sub>3</sub> forment un groupe de terminaux de télé-relève.

10 L'association d'un terminal de télé-relève T<sub>1</sub> à T<sub>9</sub> à un point d'accès P<sub>1</sub> à P<sub>3</sub> peut être effectuée lors de l'initialisation du terminal de télé-relève T<sub>1</sub> à T<sub>9</sub>.

Préférentiellement, l'association peut être effectuée par l'élection, par le serveur de gestion 1, du point d'accès P<sub>1</sub> à P<sub>3</sub> recevant le mieux le signal du terminal de télé-relève T<sub>1</sub> à T<sub>9</sub> en cours d'initialisation. A cette fin, les points  
15 d'accès P<sub>1</sub> à P<sub>3</sub>, transmettent au serveur de gestion 1 un message d'information dès qu'ils captent le signal d'un nouveau terminal de télé-relève T<sub>1</sub> à T<sub>9</sub>. Ce message comprend le niveau de réception du signal du terminal de télé-relève T<sub>1</sub> à T<sub>9</sub> en cours d'initialisation. Aussi, à l'issue d'une courte période d'attente, de l'ordre de quelques secondes, le serveur de gestion 1 élit le point d'accès  
20 recevant le mieux les signaux du terminal de télé-relève T<sub>1</sub> à T<sub>9</sub> en cours d'initialisation, et transmet alors au point d'accès P<sub>1</sub> à P<sub>3</sub> élu, un message d'association. Le message d'association informe le point d'accès P<sub>1</sub> à P<sub>3</sub> élu, que le terminal de télé-relève T<sub>1</sub> à T<sub>9</sub> en cours d'initialisation rejoint le groupe de terminaux de télé-relève qui lui sont associés. Ce message d'association est  
25 immédiatement relayé par le point d'accès P<sub>1</sub> à P<sub>3</sub> élu au terminal de télé-relève T<sub>1</sub> à T<sub>9</sub> en cours d'initialisation. Aussi, le serveur de gestion 1, stocke dans sa mémoire, l'association entre le terminal de télé-relève T<sub>1</sub> à T<sub>9</sub> et son point d'accès P<sub>1</sub> à P<sub>3</sub> associé, et stocke, en outre, la liste des points d'accès P<sub>1</sub> à P<sub>3</sub> ayant informé de la réception du signal du terminal de télé-relève T<sub>1</sub> à T<sub>9</sub> en  
30 cours d'initialisation.

Le serveur de gestion 1 peut, à l'issue de cette phase d'initialisation, définir des zones de portée d'émission  $Z_{P_1}$  à  $Z_{P_3}$  des points d'accès  $P_1$  à  $P_3$ .

Dans ce mode de réalisation, un premier groupe  $T_1$  à  $T_3$  de terminaux de télé-relève est associé par le serveur de gestion 1 au premier point d'accès  $P_1$ , du fait de leur présence dans la zone de portée d'émission  $Z_{P_1}$  du point d'accès  $P_1$ . Cette association permet au premier groupe de terminaux de télé-relève  $T_1$  à  $T_3$  de communiquer par liaison radiofréquence avec leur point d'accès associé  $P_1$ , pour transmettre des données de télé-relève, qui peuvent être des données de mesure et/ou des données de comptage, par exemple de la consommation de gaz. Ces données de mesures et de comptage sont ensuite transmises par le point d'accès associé  $P_1$  au serveur de gestion 1 de l'installation de télé-relève. Cette association est effectuée pour chaque terminal de télé-relève de manière exclusive ; aussi un terminal de télé-relève  $T_1$  à  $T_9$  transmet toujours ses informations au même point d'accès  $P_1$  à  $P_3$  associé. Néanmoins un terminal de télé-relève peut recevoir des données d'un autre point d'accès  $P_1$  à  $P_3$  de l'installation de télé-relève. Un point d'accès  $P_1$  à  $P_3$  communique avec une pluralité de terminaux de télé-relève  $T_1$  à  $T_9$ , en fonction des instructions transmises par le serveur de gestion 1, et de manière non exclusive quant au choix des terminaux de télé-relève  $T_1$  à  $T_9$  communicants.

De manière similaire un deuxième groupe  $T_4$  à  $T_6$  de terminaux de télé-relève est associé à un deuxième point d'accès  $P_2$  ayant une zone de portée d'émission  $Z_{P_2}$ , et un troisième groupe  $T_7$  à  $T_9$  de terminaux de télé-relève est associé à un troisième point d'accès  $P_3$  ayant une zone de portée d'émission  $Z_{P_3}$ .

Le terminal de télé-relève  $T_4$  est compris dans la zone de portée d'émission  $Z_{P_1}$  du point d'accès  $P_1$  et dans la zone de portée d'émission  $Z_{P_2}$  du point d'accès  $P_2$ . Cependant il est associé au point d'accès  $P_2$ , conformément à ce qui est explicité précédemment pour l'élection du point d'accès associé lors de l'initialisation du terminal de télé-relève  $T_4$ .

5 Similairement, les terminaux de télé-relève  $T_5$  et  $T_6$  sont compris dans la zone de portée d'émission  $Z_{P_2}$  du point d'accès  $P_2$  et dans la zone de portée d'émission  $Z_{P_3}$  du point d'accès  $P_3$ . Cependant, ils sont associés au point d'accès  $P_2$ , conformément à ce qui est explicité précédemment pour l'élection du point d'accès associé lors de l'initialisation du terminal de télé-relève  $T_4$ .

10 Le serveur de gestion 1 reçoit des données de mises à jour pour des terminaux de télé-relève, fournies par le fabricant des terminaux de télé-relève à mettre à jour. Le serveur de gestion 1 détermine à quels terminaux de télé-relève  $T_1$  à  $T_9$  ces données de mise à jour sont destinées. Pour ce faire, le serveur de gestion 1 possède dans sa mémoire interne des informations relative à chaque terminal de télé-relève  $T_1$  à  $T_9$  de l'installation de télé-relève. En particulier, le serveur de gestion 1 stocke pour chaque terminal de télé-relève  $T_1$  à  $T_9$ , le fabricant du terminal, le modèle et la version courante du logiciel interne, aussi nommé micrologiciel ou « firmware » en anglais. Ces données vont permettre au serveur de gestion 1 de recenser la liste des terminaux de télé-relève  $T_1$  à  $T_9$ , concernés par la mise à jour. Dans cet exemple de réalisation, l'ensemble des terminaux de télé-relève  $T_1$  à  $T_9$  est concerné par la mise à jour logicielle ; on parle alors de terminaux de télé-relève  $T_1$  à  $T_9$  à mettre à jour. Il est évident pour l'homme du métier, de réduire la liste des terminaux de l'installation à une liste de terminaux uniquement concerné par la mise à jour, par exemple, en ignorant les éventuels terminaux de télé-relève  $T_1$  à  $T_9$  non concernés par la mise à jour.

25 Le serveur de gestion 1 va alors établir la liste des points d'accès  $P_1$  à  $P_3$  associés aux terminaux de télé-relève  $T_1$  à  $T_9$  à mettre à jour. Dans cet exemple la liste des points d'accès associés aux terminaux de télé-relève  $T_1$  à  $T_9$  correspond à l'ensemble des points d'accès  $P_1$  à  $P_3$  de l'installation.

30 Le serveur de gestion 1 va ensuite transmettre un message à tous les points d'accès  $P_1$  à  $P_3$  associés aux terminaux de télé-relève  $T_1$  à  $T_9$  à mettre à jour. Ce message commande aux point d'accès  $P_1$  à  $P_3$  associés de transmettre un message de planification de réception de données de mise à jour aux terminaux de télé-relève  $T_1$  à  $T_9$  à mettre à jour, ce message comprenant un

instant prédéterminé de début de diffusion des données de mise à jour. L'instant de début de diffusion des données de mise à jour peut être encapsulé dans le message de planification comme une valeur d'horodatage, aussi nommé « timestamp » en anglais. Cet instant prédéterminé indique au terminal  
5 de télé-relève à quel moment il doit allumer ses moyens de communication radiofréquence, pour recevoir les données de mise à jour.

Pour que le système fonctionne de manière cohérente, le serveur de gestion 1, veille à ce que les points d'accès  $P_1$  à  $P_3$  et les terminaux de télé-relève  $T_1$  à  $T_9$  de l'installation soient synchronisés sur un même horaire, ce qui  
10 est une chose bien connue de l'homme du métier.

Du fait de l'extinction des moyens de communication radiofréquence des terminaux de télé-relève  $T_1$  à  $T_9$ , en dehors des instants où ils doivent transmettre leurs données de télé-relève, il n'est pas possible, pour les points d'accès  $P_1$  à  $P_3$ , de transmettre immédiatement le message de planification de  
15 réception de données de mise à jour aux terminaux de télé-relève  $T_1$  à  $T_9$  à mettre à jour.

Aussi, les points d'accès  $P_1$  à  $P_3$ , attendent de recevoir des données de télé-relève venant d'un terminal de télé-relève  $T_1$  à  $T_9$ , pour lui transmettre le message de planification, si ce terminal est concerné par la mise à jour. En  
20 effet, les terminaux de télé-relève  $T_1$  à  $T_9$  gardent leurs moyens de communication radiofréquence allumés pendant une courte période suivant une émission de données de télé-relève, dans le but de recevoir un message provenant d'un point d'accès  $P_1$  à  $P_3$ . Avantagement, cette courte période d'attente d'un message peut aller de 1 seconde à 60 secondes. A l'issue de  
25 cette courte période d'attente, les terminaux de télé-relève  $T_1$  à  $T_9$ , éteignent leurs moyens de communication radiofréquence, jusqu'à la prochaine transmission de données de télé-relève.

Lorsqu'un terminal de télé-relève  $T_1$  à  $T_9$  à mettre à jour, transmet des données de télé-relève à son point d'accès  $P_1$  à  $P_3$  associé, ce dernier lui  
30 transmet, à l'issue de la réception des données de télé-relève, le message de

planification initialement transmis par le serveur de gestion 1, en profitant ainsi de la courte période d'attente suivant l'émission des données de télé-relève, où les moyens de communication radiofréquence du terminal de télé-relève  $T_1$  à  $T_9$  demeurent actifs.

5 Le terminal de télé-relève  $T_1$  à  $T_9$  émet ensuite un message d'acquiescement à destination de son point d'accès  $P_1$  à  $P_3$  associé, pour confirmer la prise en compte du message de planification et pour confirmer l'attente, à l'instant de début de diffusion, de la réception des données de mise à jour. Autrement dit le message d'acquiescement confirme la planification de la  
10 réception des données de mise à jour à l'instant de début de diffusion.

Le point d'accès  $P_1$  à  $P_3$ , transmet ensuite un message au serveur de gestion 1 pour indiquer que le message de planification a bien été transmis au terminal de télé-relève  $T_1$  à  $T_9$ .


Le serveur de gestion 1, procède ensuite à la sélection d'un ensemble de  
15 points d'accès, dits points d'accès de diffusion, parmi la pluralité de points d'accès  $P_1$  à  $P_3$ . Par ensemble on entend au moins un point d'accès  $P_1$  à  $P_3$ . Les points d'accès de diffusion sélectionnés seront utilisés pour transmettre les données de mise à jour audit instant prédéterminé de début de diffusion des données de mise à jour. Le serveur va sélectionner ces points d'accès de  
20 diffusion parmi la pluralité de points d'accès  $P_1$  à  $P_3$  de l'installation, en fonction des terminaux de télé-relève  $T_1$  à  $T_9$  à mettre à jour, et en fonction des zones de portée d'émission des point d'accès  $P_1$  à  $P_3$ . Avantagusement, le serveur de gestion 1, sélectionne le plus petit nombre de point d'accès parmi la pluralité de points d'accès  $P_1$  à  $P_3$  permettant d'émettre les mises à jour à tous les  
25 terminaux de télé-relève  $T_1$  à  $T_9$  à mettre à jour. Autrement dit, on sélectionne l'ensemble constitué du nombre minimal de points d'accès propres à diffuser simultanément les mises à jour sur tous les terminaux de télé-relève à mettre en jour, tenant compte d'une part, des zones de portée d'émission des points d'accès et, d'autre part, des emplacements des terminaux de télé-relève  
30 relativement à ces zones de portée d'émission.

Dans cet exemple de réalisation, les points d'accès de diffusion sélectionnés pour diffuser les données de mise à jour, correspondent aux deux points d'accès  $P_1$  et  $P_3$ , en excluant le point d'accès  $P_2$ , car les zones de portée d'émissions  $Z_{P_1}$  et  $Z_{P_3}$ , respectivement associées aux points d'accès  $P_1$  et  $P_3$ ,  
5 permettent de couvrir et d'atteindre l'ensemble des terminaux de télé-relève  $T_1$  à  $T_9$  à mettre à jour. Cette sélection permet de limiter le nombre de point d'accès  $P_1$  à  $P_3$  de diffusion utilisés pour transmettre simultanément les données de mise à jour. Ce qui permet, avantageusement, de réduire l'encombrement du spectre radio lors de la transmission des données de mise à  
10 jour.

Les points d'accès de diffusion  $P_1$  et  $P_3$ , reçoivent alors du serveur de gestion 1, un message de notification les informant qu'ils ont été sélectionnés en tant que points d'accès de diffusion utilisés pour diffuser les données de mise à jour. Le message de notification comprend l'instant de début de diffusion  
15 des données de mise à jour, sous forme d'horodatage. Ensuite le serveur de gestion 1 transmet les données de mise à jour aux point d'accès sélectionnés  $P_1$  et  $P_3$ , pour qu'ils puissent, à l'instant de début de diffusion prédéterminé, transmettre à leur tour, les données de mise à jour aux terminaux de télé-relève  $T_1$  à  $T_9$  à mettre à jour.

20 Pour garantir une bonne réception de ces données, les points d'accès de diffusion  $P_1$  et  $P_3$  sélectionnés transmettent plusieurs fois consécutives les données de mise à jour aux terminaux de télé-relève  $T_1$  à  $T_9$  à mettre à jour. Avantageusement la transmission est effectuée 5 fois consécutives. Ceci permet de corriger les données de mise à jour ayant pu être corrompues lors  
25 des transmissions radiofréquence.

Une fois les données de mise à jour reçues, chaque terminal de télé-relève  $T_1$  à  $T_9$  à mettre à jour, ayant reçu les mises à jour, éteint ses moyens de communication radiofréquence, vérifie l'intégrité des données de mise à jour reçues et procède à leur écriture en mémoire interne.



Dans un deuxième exemple de réalisation, en référence à la figure 2, l'installation de télé-relève comprend six terminaux de télé-relève  $T_1$  à  $T_6$  à mettre à jour et trois points d'accès  $P_1$  à  $P_3$ . Un premier groupe de terminaux de télé-relève  $T_1$  à  $T_3$  est associé, de manière équivalente à ce qui a été effectué

5 dans l'exemple de réalisation en référence à la figure 2, au premier point d'accès  $P_1$ , du fait de leur présence dans la zone de portée d'émission  $Z_{P_1}$  du point d'accès  $P_1$ . Cette association permet au premier groupe  $T_1$  à  $T_3$  de communiquer par liaison radiofréquence avec leur point d'accès associé  $P_1$ , pour transmettre des données de télé-relève. Un second groupe de terminaux

10 de télé-relève  $T_4$  à  $T_6$  est associé à un second point d'accès  $P_3$ . Aussi, selon cet exemple de réalisation, un point d'accès  $P_2$  de l'installation n'est associé à aucun terminal de télé-relève  $T_1$  à  $T_6$  de l'installation, malgré que les terminaux de télé-relève  $T_1$  à  $T_6$  soient compris dans sa zone de portée d'émission  $Z_{P_2}$ . Néanmoins le serveur de gestion 1 sélectionne, lors de la sélection des points

15 d'accès servant à la diffusion des données de mise à jour, le point d'accès  $P_2$  qui n'est associé à aucun terminal de télé-relève  $T_1$  à  $T_6$ , pour transmettre les données de mise à jour. En effet, du fait que l'ensemble des terminaux de télé-relève  $T_1$  à  $T_6$  sont compris dans la zone de portée d'émissions  $Z_{P_2}$  du terminal  $P_2$ , l'encombrement du spectre radio est avantageusement réduit lors de

20 l'émission des données de mise à jour, puisque les données de mise à jour peuvent être transmises simultanément à l'ensemble des terminaux de télé-relève  $T_1$  à  $T_6$  à mettre à jour, en sélectionnant un nombre limité de points d'accès, en l'occurrence un seul point d'accès  $P_2$ .

Il apparait, dans cet exemple de réalisation, qu'un point d'accès de

25 diffusion  $P_2$  peut être un point d'accès n'étant associé à aucun terminal  $T_1$  à  $T_6$  de l'installation. Il apparait, en outre, qu'un point d'accès associé  $P_1$  ou  $P_3$  à des terminaux de télé-relève  $T_4$  à  $T_6$  à mettre à jour peut ne pas être sélectionné en tant que point d'accès de diffusion pour diffuser les données de mise à jour.

### Revendications

1. Procédé de gestion d'une mise à jour logicielle d'une pluralité de terminaux de télé-relève ( $T_1-T_9$ ) à mettre à jour dans une installation de télé-relève comprenant une pluralité de points d'accès ( $P_1-P_3$ ), ladite pluralité de points d'accès ( $P_1-P_3$ ) étant adaptée pour communiquer par liaison radiofréquence avec ladite pluralité de terminaux de télé-relève ( $T_1-T_9$ ) à mettre à jour, et étant adaptée pour communiquer avec un serveur de gestion (1) de ladite installation de télé-relève par l'intermédiaire d'un réseau de télécommunication, chaque terminal de télé-relève ( $T_1-T_9$ ) de ladite pluralité de terminaux de télé-relève ( $T_1-T_9$ ) à mettre à jour étant associé à un point d'accès de ladite pluralité de points d'accès ( $P_1-P_3$ ) pour transmettre des données de télé-relève audit serveur de gestion (1), le procédé étant caractérisé en ce qu'il comprend des étapes de :
  - (a) transmission d'un message de planification de réception de données de mise à jour à ladite pluralité de terminaux de télé-relève ( $T_1-T_9$ ) à mettre à jour par l'intermédiaire de leurs points d'accès associés, ledit message de planification comprenant un instant de début de diffusion desdites données de mise à jour ;
  - (b) sélection d'un ensemble de points d'accès parmi ladite pluralité de points d'accès ( $P_1-P_3$ ) de manière à limiter le nombre de points d'accès utilisés pour diffuser lesdites données de mise à jour, tout en permettant la réception desdites données de mise à jour par ladite pluralité de terminaux de télé-relève ( $T_1-T_9$ ) à mettre à jour ;
  - (c) émission desdites données de mise à jour par ledit ensemble de points d'accès sélectionné, audit instant de début de diffusion ;l'étape (b) de sélection comprenant la sélection du plus petit nombre de points d'accès permettant d'émettre les mises à jour à tous les terminaux de télé-relève ( $T_1-T_9$ ) à mettre à jour simultanément, en tenant compte d'une part, des zones de portée d'émission (ZP1, ZP2, ZP3) des points d'accès ( $P_1-P_3$ ) et, d'autre part, des emplacements des terminaux de télé-relève relativement à ces zones de portée d'émission, de telle sorte



que les zones de portée d'émission des points d'accès dudit plus petit nombre de points d'accès sélectionnés couvrent et atteignent l'ensemble des terminaux ( $T_1-T_9$ ) à mettre à jour.

2. Procédé de gestion, selon la revendication 1, caractérisé en ce que l'étape (b) de sélection comprend la transmission d'un message de notification de la sélection à chaque point d'accès dudit ensemble de points d'accès ( $P_1-P_3$ ) sélectionné, ledit message de notification comprenant ledit instant de début de diffusion.
3. Procédé de gestion, selon l'une quelconque des revendications précédentes, caractérisé en ce que lors de l'étape (a) de transmission dudit message de planification de réception desdites données de mise à jour, chaque terminal de ladite pluralité de terminaux de télé-relève ( $T_1-T_9$ ) à mettre à jour émet un message d'acquiescement à destination de son point d'accès associé, pour confirmer la planification de la réception desdites données de mise à jour audit instant de début de diffusion.
4. Procédé de gestion, selon l'une quelconque des revendications précédentes, caractérisé en ce que l'étape (c) d'émission desdites données de mise à jour par ledit ensemble de points d'accès sélectionné est effectuée plusieurs fois consécutives.
5. Procédé de gestion, selon la revendication 3, caractérisé en ce que l'étape (a) de transmission dudit message de planification de réception desdites données de mise à jour est effectuée, pour chaque terminal de télé-relève de ladite pluralité de terminaux de télé-relève ( $T_1-T_9$ ) à mettre à jour, consécutivement à la réception, par son point d'accès associé, de données de télé-relève émises par ledit terminal de télé-relève.
6. Installation de télé-relève comprenant :
  - Un serveur de gestion (1) ;
  - Une pluralité de terminaux de télé-relève ( $T_1-T_9$ ) à mettre à jour ;
  - Une pluralité de points d'accès ( $P_1-P_3$ ) ;

ladite pluralité de points d'accès ( $P_1-P_3$ ) étant adaptée pour communiquer par liaison radiofréquence avec ladite pluralité de terminaux de télé-relève ( $T_1-T_9$ ) à mettre à jour, et étant adaptée pour communiquer avec ledit serveur de gestion (1) de ladite installation de

5 télé-relève par l'intermédiaire d'un réseau de télécommunication, chaque terminal de télé-relève de ladite pluralité de terminaux de télé-relève ( $T_1-T_9$ ) à mettre à jour étant associé à un point d'accès de ladite pluralité de points d'accès ( $P_1-P_3$ ) pour transmettre des données de télé-relève audit serveur de gestion (1),

10 ladite installation de télé-relève étant caractérisée en ce que ledit serveur de gestion (1) est adapté pour commander la transmission d'un message de planification de réception de données de mise à jour à ladite pluralité de terminaux de télé-relève ( $T_1-T_9$ ) à mettre à jour, par l'intermédiaire de leurs points d'accès associés, ledit message de planification comprenant

15 un instant de début de diffusion desdites données de mise à jour ; ledit serveur de gestion (1) étant adapté pour sélectionner un ensemble de points d'accès parmi ladite pluralité de points d'accès ( $P_1-P_3$ ) de manière à limiter le nombre de points d'accès utilisés pour diffuser lesdites données de mise à jour, tout en permettant la réception desdites

20 données de mise à jour par ladite pluralité de terminaux de télé-relève ( $T_1-T_9$ ) à mettre à jour ; ledit ensemble de points d'accès sélectionné par ledit serveur de gestion (1) étant adapté pour émettre lesdites données de mise à jour audit instant de début de diffusion ;

25 ladite sélection dudit ensemble de points d'accès ( $P_1-P_3$ ) comprenant la sélection du plus petit nombre de points d'accès permettant d'émettre les mises à jour à tous les terminaux de télé-relève ( $T_1-T_9$ ) à mettre à jour simultanément, en tenant compte d'une part, des zones de portée d'émission des points d'accès et, d'autre part, des emplacements des

30 terminaux de télé-relève relativement à ces zones de portée d'émission, de telle sorte que les zones de portée d'émission (ZP1, ZP2, ZP3) des points d'accès ( $P_1-P_3$ ) dudit plus petit nombre de points d'accès

sélectionnés couvrent et atteignent l'ensemble des terminaux ( $T_1-T_9$ ) à mettre à jour.

Fig.1

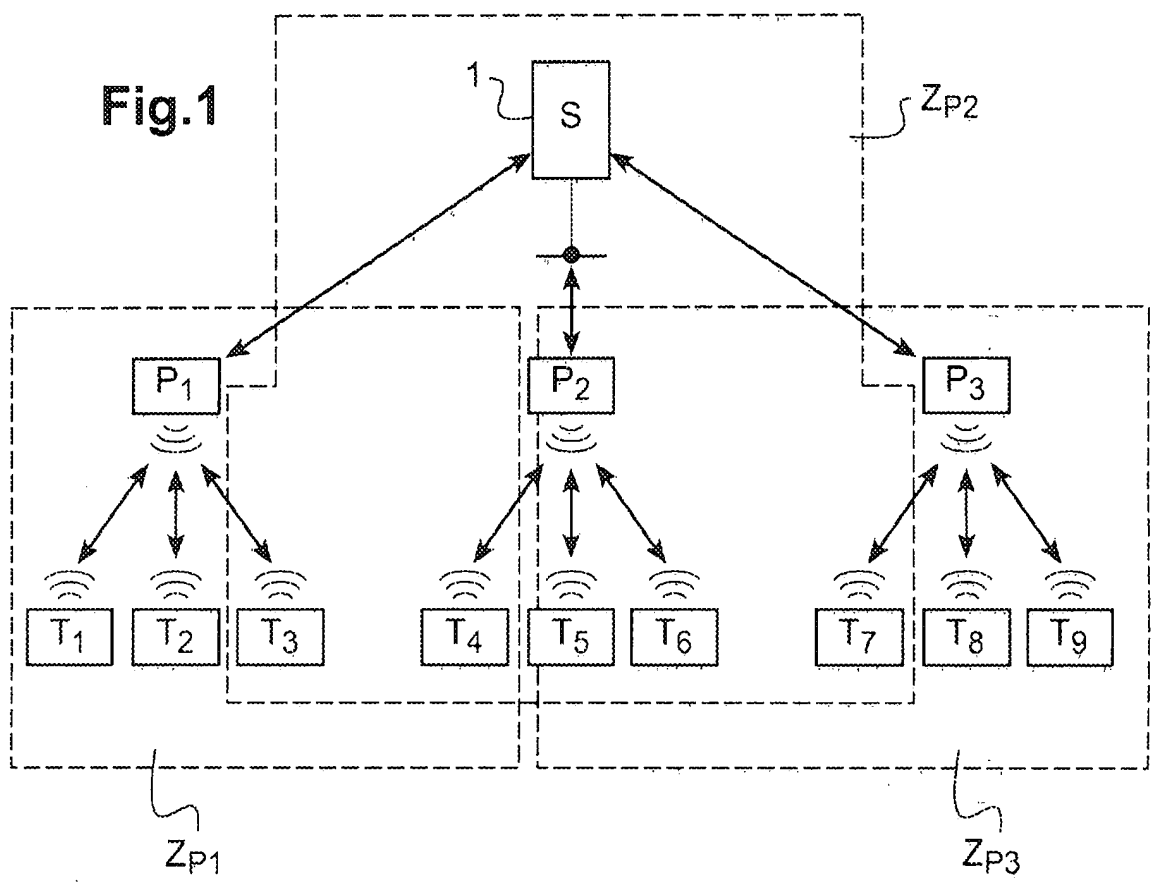
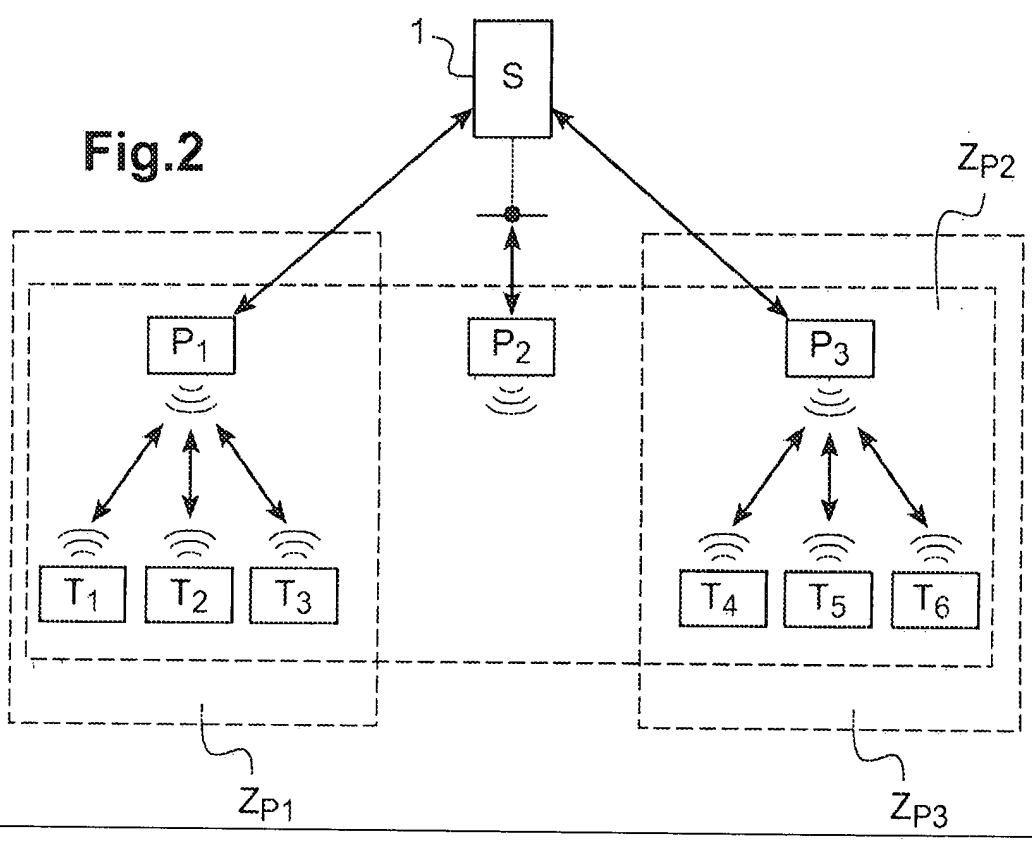


Fig.2



ROYAUME DU MAROC  
\*\*\*\*\*  
OFFICE MAROCAIN DE LA PROPRIETE  
INDUSTRIELLE ET COMMERCIALE  
\*\*\*\*\*



المملكة المغربية  
-----  
المكتب المغربي  
للملكية الصناعية والتجارية  
-----

**RAPPORT DE RECHERCHE  
AVEC OPINION SUR LA BREVETABILITE**  
(Conformément aux articles 43 et 43.2 de la loi 17-97 relative à la  
protection de la propriété industrielle telle que modifiée et  
complétée par la loi 23-13)

<b>Renseignements relatifs à la demande</b>	
N° de la demande : 39185	Date de dépôt : 23/12/2014
	Date d'entrée en phase nationale : 13/07/2016
Déposant : GrDF	Date de priorité: 26/12/2013
Intitulé de l'invention : TELEDISTRIBUTION D'UNE MISE A JOUR LOGICIELLE A DES TERMINAUX DE TELE-RELEVE	
Le présent document est le rapport de recherche avec opinion sur la brevetabilité établi par l'OMPIC conformément aux articles 43 et 43.2, et notifié au déposant conformément à l'article 43.1 de la loi 17-97 relative à la protection de la propriété industrielle telle que modifiée et complétée par la loi 23-13.	
Les documents brevets cités dans le rapport de recherche sont téléchargeables à partir du site <a href="http://worldwide.espacenet.com">http://worldwide.espacenet.com</a> , et les documents non brevets sont joints au présent document, s'il y en a lieu.	
Le présent rapport contient des indications relatives aux éléments suivants :	
Partie 1 : Considérations générales	
<input checked="" type="checkbox"/> Cadre 1 : Base du présent rapport	
<input type="checkbox"/> Cadre 2 : Priorité	
<input type="checkbox"/> Cadre 3 : Titre et/ou Abrégé tel qu'ils sont définitivement arrêtés	
Partie 2 : Rapport de recherche	
Partie 3 : Opinion sur la brevetabilité	
<input type="checkbox"/> Cadre 4 : Remarques de clarté	
<input checked="" type="checkbox"/> Cadre 5 : Déclaration motivée quant à la Nouveauté, l'Activité Inventive et l'Application Industrielle	
<input type="checkbox"/> Cadre 6 : Observations à propos de certaines revendications dont aucune recherche significative n'a pu être effectuée	
<input type="checkbox"/> Cadre 7 : Défaut d'unité d'invention	
Examineur: I. Oubiyi	Date d'établissement du rapport : 16/11/2016
Téléphone: 212 5 22 58 64 14/00	

**Partie 1 : Considérations générales**

*Cadre 1 : base du présent rapport*

Les pièces suivantes de la demande servent de base à l'établissement du présent rapport :

- Description  
13 Pages
- Revendications  
6
- Planches de dessin  
1 Page

**Partie 2 : Rapport de recherche****Classement de l'objet de la demande :**

CIB : G 01D 4/00, G 06F 9/445, H 04L 29/08, H 04Q 9/00

Bases de données électroniques consultées au cours de la recherche :

**EPOQUE, Orbit**

Catégorie*	Documents cités avec, le cas échéant, l'indication des passages pertinents	N° des revendications visées
A	EP2661050A1 ; 06-11-2013 ; ITRON INC	1-6
A	US2008259844A1 ; 23-11-2008 ; RICHESON ET AL	1-6
A	WO2005015890A1; 17-02-2005; ENEL DISTRIBUZIONE SPA	1-6
A	EP2663089A1; 13-11-2013 ; KAMSTRUP AS	1-6

**\*Catégories spéciales de documents cités :**

-« X » document particulièrement pertinent ; l'invention revendiquée ne peut être considérée comme nouvelle ou comme impliquant une activité inventive par rapport au document considéré isolément  
-« Y » document particulièrement pertinent ; l'invention revendiquée ne peut être considérée comme impliquant une activité inventive lorsque le document est associé à un ou plusieurs autres documents de même nature, cette combinaison étant évidente pour une personne du métier  
-« A » document définissant l'état général de la technique, non considéré comme particulièrement pertinent  
-« P » documents intercalaires ; Les documents dont la date de publication est située entre la date de dépôt de la demande examinée et la date de priorité revendiquée ou la priorité la plus ancienne s'il y en a plusieurs  
-« E » Éventuelles demandes de brevet interférentes. Tout document de brevet ayant une date de dépôt ou de priorité antérieure à la date de dépôt de la demande faisant l'objet de la recherche (et non à la date de priorité), mais publié postérieurement à cette date et dont le contenu constituerait un état de la technique pertinent pour la nouveauté

**Partie 3 : Opinion sur la brevetabilité**

Cadre 5 : Déclaration motivée quant à la Nouveauté, l'Activité Inventive et l'Application Industrielle

Nouveauté (N)	Revendications 1-6 Revendications aucune	Oui Non
Activité inventive (AI)	Revendications 1-6 Revendications aucune	Oui Non
Possibilité d'application Industrielle (PAI)	Revendications 1-6 Revendications aucune	Oui Non

Il est fait référence aux documents suivants. Les numéros d'ordre qui leur sont attribués ci-après seront utilisés dans toute la suite de la procédure

D1 : EP2661050A1  
 D2 : US2008259844A1  
 D3 : WO2005015890A1  
 D4 : EP2663089A1

**1. Nouveauté (N) :**

Aucun des documents cités ci-dessus ne divulgue l'ensemble des caractéristiques techniques énoncées dans les revendications 1-6. Par conséquent, l'objet des revendications 1-6 est nouveau au sens de l'art. 26 de la loi 17-97 telle que modifiée et complétée par la loi 23-13.

**2. Activité inventive (AI) :**

D1, qui est considéré comme l'état de la technique le plus proche de l'objet de la revendication 1, divulgue un procédé de gestion d'une mise à jour logicielle d'une pluralité de terminaux de télé-relève à mettre à jour dans une installation de télé-relève (abrégé; figure 1) comprenant une pluralité de points d'accès (paragraphe 51), ladite pluralité de points d'accès étant adaptée pour communiquer par liaison radiofréquence avec ladite pluralité de terminaux de télé-relève à mettre à jour, et étant adaptée pour communiquer avec un serveur de gestion de ladite installation de télé-relève par l'intermédiaire d'un réseau de télécommunication (figure 1 ; paragraphe 22), chaque terminal de télé-relève de ladite pluralité de terminaux de télé-relève à mettre à jour étant associé à un point d'accès de ladite pluralité de points d'accès pour transmettre des données de télé-relève audit serveur de gestion (figures 1 et 4), le procédé comprenant des étapes de:

(a) transmission d'un message de planification de réception de données de mise à jour à ladite pluralité de terminaux de télé-relève à mettre à jour par l'intermédiaire de leurs points d'accès associés, ledit message de planification comprenant un instant de début de diffusion desdites données de mise à jour (abrégé; paragraphe 44);

(b) sélection d'un ensemble de points d'accès parmi ladite pluralité de points d'accès *de manière* à limiter le nombre de points d'accès utilisés pour diffuser lesdites données de mise à jour, tout en permettant la réception desdites données de mise à jour par ladite pluralité de terminaux de télé-relève à mettre à jour (paragraphe 51);

(c) émission desdites données de mise à jour par ledit ensemble de points d'accès sélectionnés, audit instant de début de diffusion (paragraphe 44).

Par conséquent, l'objet de la revendication 1 diffère de ce procédé connu en ce que:

l'étape (b) de sélection comprend la sélection du plus petit nombre de point d'accès permettant d'émettre des mises à jour simultanément, en tenant compte d'une part, des zones de portée d'émission des points d'accès et, d'autre part, des emplacements des terminaux de télé-relève relativement à ces zones de portée d'émission, *de telle sorte que* les zones de portée d'émission des points d'accès dudit plus petit nombre de points d'accès sélectionnés couvrent et atteignent l'ensemble des terminaux à mettre à jour.

Le problème que la présente invention se propose de résoudre peut donc être considéré comme une alternative d'optimisation temporelle de la gestion des mises à jour dans une installation de télé-relève.

Le procédé de D1 (paragraphe 51) évite les problèmes d'interférence par un décalage dans le temps de l'envoi de la mise à jour. Le procédé de D1 décrit une alternative qui consiste en une ségrégation "physique" des points d'accès, c.à.d. l'utilisation de certains points d'accès et pas d'autres, pour l'envoi des mises à jour. Cependant, cette alternative ne garantit pas que l'ensemble des terminaux de télé-relève à mettre à jour sera mise à jour simultanément; selon l'enseignement de D1, l'ensemble des terminaux sera mis à jour, mais de façon décalée dans le temps.

La présente invention est considérée comme une alternative de D1 qui permet d'éviter les interférences lors des mises à jour par les différents points d'accès, tout en permettant une mise à jour simultanée par un minimum de points d'accès et donc une mise à jour plus rapide.

La solution à ce problème, proposée dans la revendication 1 de la présente demande, est considérée comme impliquant une activité inventive pour les motifs suivants :

Comme indiqué ci-dessus, D1 propose une solution particulière qui permet d'éviter des interférences entre les mises à jour provenant des différents points d'accès à l'aide d'un étalement dans le temps des mises à jour. Par ailleurs, aucun enseignement n'a été trouvé dans le reste de l'état de la technique disponible qui aurait incité la personne du métier, en partant du document D1, à adapter un tel dispositif pour atteindre le résultat recherché.

Par conséquent, l'objet de la revendication 1 implique une activité inventive au sens de l'article 28 de la loi 17-97 telle que modifiée et complétée par la loi 23-13.

Le même raisonnement s'applique à la revendication correspondante 6 d'installation de télé-relève dont l'objet est donc considéré comme nouveau et inventif.

Les revendications 2-5 dépendent de la revendication 1 dont l'objet est considéré inventif, comme indiqué auparavant, et elles satisfont donc également, en tant que telle, aux exigences de l'article 28 de la loi 17-97 telle que modifiée et complétée par la loi 23-13.

### **3. Possibilité d'application industrielle (PAI) :**

L'objet de la présente invention est susceptible d'application industrielle au sens de l'article 29 de la loi 17-97 telle que modifiée et complétée par la loi 23-13, parce qu'il présente une utilité déterminée, probante et crédible.