

ROYAUME DU MAROC

OFFICE MAROCAIN DE LA PROPRIÉTÉ (19)
INDUSTRIELLE ET COMMERCIALE



المملكة المغربية

المكتب المغربي
للملكية الصناعية والتجارية

(12) BREVET D'INVENTION

(11) N° de publication : **MA 39184 B1** (51) Cl. internationale : **B62B 3/08**
(43) Date de publication : **29.06.2018**

(21) N° Dépôt : **39184**

(22) Date de Dépôt : **13.07.2016**

(71) Demandeur(s) : **AYACHE ABDELLAH, AL AMAL 1 N° 1733 SAKNIA KENITRA (MA)**

(72) Inventeur(s) : **AYACHE ABDELLAH**

(54) Titre : **ECO CHARIOT**

(57) Abrégé : Une invention unique en son genre, qui va être appliquée dans la vie quotidienne des citoyens, en remplacement des sacs en plastique et leurs méfaits sur la santé et l'environnement. Eco-chariot aux légumes et fruits est une idée innovante qui consiste à modifier la conception de chariot à légumes existant au marché Par la séparation de ce dernier sous forme des tiroirs superposés; et l'incorporation d'une chambre Isotherme pour les viande; les poissons...etc. Pour votre shopping en toute liberté et aisance, Eco-chariot vous évitera tout tracas causé par l'écrasement ou l'écoulement de vos produits alimentaire.

L'abrégé

Eco chariot à légume et fruits

Une invention unique en son genre, qui va être appliquée dans la vie quotidienne des citoyens, en remplacement des sacs en plastique et leurs méfaits sur la santé et l'environnement.

Eco-chariot aux légumes et fruits est une idée innovante qui consiste à modifier la conception de chariot à légumes existant au marché Par la séparation de ce dernier sous forme des tiroirs superposés ; et l'incorporation d'une chambre **Isotherme** pour les viande ; les poissons...etc.

Pour votre shopping en toute liberté et aisance, **Eco-chariot** vous évitera tout tracas causé par l'écrasement ou l'écoulement de vos produits alimentaire.

Eco-chariot

La Description

Avant tout descriptif du projet susmentionné, il est indispensable d'énumérer le « pourquoi » et le « comment » peut-il être un plus dans la vie quotidienne des femmes aux foyers qui souffrent toutefois leurs courses accomplies, du désordre et du gaspillage des denrées fragiles que les sacs ordinaires ou chariots existants ne prennent pas en considération.

Pour y remédier, une idée unique s'est imposée.

Il s'agit, d'un nouveau type de chariot, auquel on a fait subir des modifications qui se présentent comme suit :

- Pour éviter tout entassement et écrasement **des fruits et légumes** on a pris le soin de répartir notre chariot en compartiments superposés
- La fabrication du squelette en acier chromé pour garantir l'hygiène des utilisateurs
- L'incorporation d'un compartiment **isotherme** dédié aux produits craignant la chaleur et l'humidité (**viande, poissons, volailles, fromage etc....**)
- Possibilité d'utilisation comme meuble de cuisine pour conservation des légumes et fruits et pour le gain d'espace en le détachant de son support métallique roulant .
- Utilisation d'un support métallique roulant pliable pour le gain de l'espace soit à la maison soit à la voiture.
- Utilisation d'une couverture en tissu imperméable pour une meilleure résistance à Toutes les conditions climatiques.
- Utilisation des bacs en plastique alimentaire airés et mobiles pour la conservation des produits dans des meilleures conditions.

Les revendications

1) Le chariot pour légumes et fruits...Etc. Comprend :

- a) Des tiroirs superposés
- b) Squelette en métal pliable
- c) Support roulant pliable
- d) Compartiment isotherme
- e) Compartiment en tissu imperméable

2) Selon la revendication 1 les tiroirs (a) sont caractérisés par leurs emplacements l'un sur l'autre pour éviter tout entassement des fruits et légumes. Et la possibilité d'être fabriqués par plusieurs types des matières selon le choix.

3) Selon la revendication 1 le châssis (b) est caractérisé par sa possibilité d'être pliable dans le sens vertical et constitué d'une pluralité de jambes croisées pivotantes dont leurs extrémités sont reliés entre elles par axes métalliques, est caractérisé en ce que la pluralité de jambes croisées pivotantes assemblées par vis ou rivet ou autre moyen d'assemblage, et sur l'un des deux axes, est monté un élément métallique en forme U libre en rotation portant aux extrémités des anneaux montés sur l'un des deux axes et glissent dans des alésages ou trous réalisés sur l'autre axe opposé,

Pour être pratique à transporter et facile à stocker et moins encombrant, en plus il peut être fabriqué par plusieurs types des métaux pour assurer l'hygiène des utilisateurs et selon le coût de production.

4) Selon les revendications 2 et 3 les éléments a et b peuvent être utilisé comme meuble de cuisine sous forme des bacs superposés pour ranger les fruits et les légumes... etc.

5) Selon la revendication 1 le support roulant (c) est caractérisé par la possibilité d'être pliable de tel façon que ses roues sont pivotantes et un levier télescopique porte au moins un crochet tenant en position haute de ladite pluralité de jambes croisées(1) pivotantes, pour le gain d'espace à la maison et lors de son transport à la voiture, en plus il peut être fabriqué par plusieurs types de métal convenable et le coût de production.

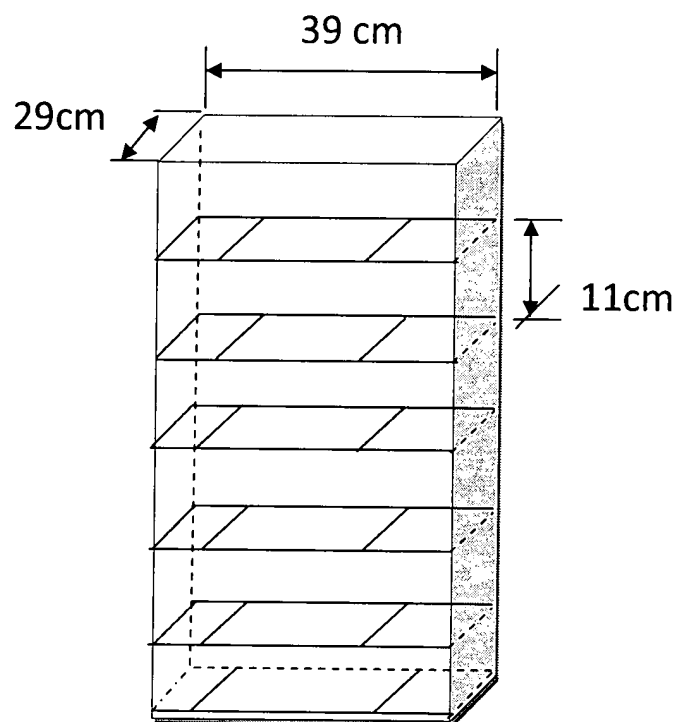
6) Selon la revendication 1 le compartiment isotherme (d) est caractérisé par sa capacité de garder la température des produits alimentaires transportés et ne nécessite aucune énergie de l'extérieur grâce à sa Matière qui assure l'isolation thermique.

7) Selon la revendication 1 la couverture en tissu (e) est caractérisée par son imperméabilité pour assurer la protection de notre chariot et les produits alimentaires transportés dans les différentes conditions climatique.

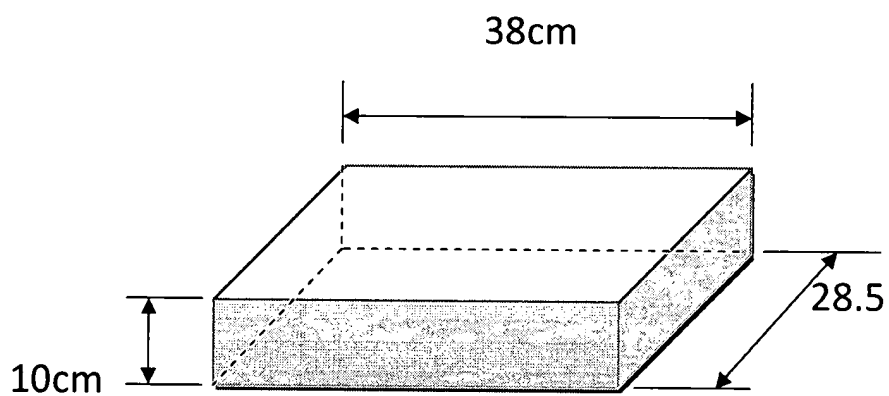
Schémas du squelette en métal

Fer plat 10*4 en acier chromé

Ou fer rond chromé



Schémas de bac en plastique pour les légumes et fruits
avec une capacité de 4kg



Vue globale

Compartiment pour le sac

Isotherme

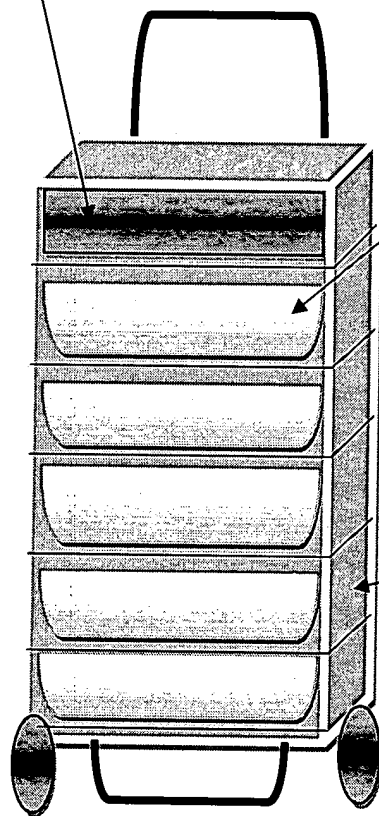
Bac en plastique

Squelette en

Métal

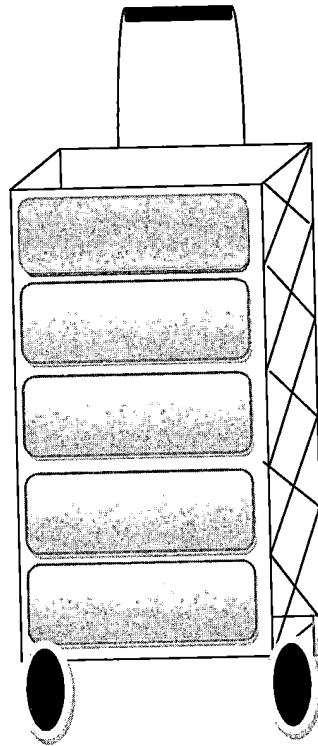
Couverture en

Tissu impermiabile



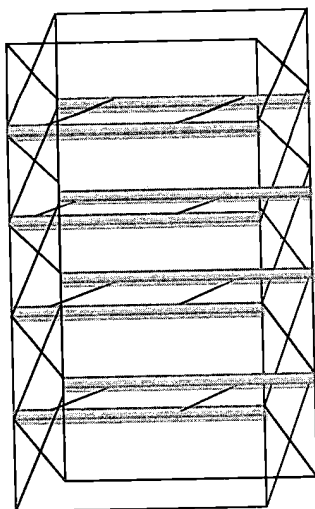
Chariot ouvert prêt à utiliser

Avec Levier télescopique

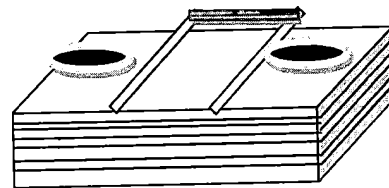


Squelette pliable sans support roulant

Et sans bacs.



Chariot plié prêt à stocker



ROYAUME DU MAROC

OFFICE MAROCAIN DE LA PROPRIÉTÉ
INDUSTRIELLE ET COMMERCIALE



المملكة المغربية

المكتب المغربي
للملكية الصناعية والتجارية

**RAPPORT DE RECHERCHE DEFINITIF AVEC OPINION
SUR LA BREVETABILITE**

*Établi conformément à l'article 43.2 de la loi 17-97 relative à la
protection de la propriété industrielle telle que modifiée et
complétée par la loi 23-13*

| | |
|---|--|
| Renseignements relatifs à la demande | |
| N° de la demande : 39184 | Date de dépôt : 13/07/2016 |
| Déposant : AYACHE ABDELLAH | |
| Intitulé de l'invention : ECO CHARIOT | |
| Classement de l'objet de la demande : CIB : B 62B 3/08 | |
| Le présent rapport contient des indications relatives aux éléments suivants : | |
| Partie 1 : Considérations générales | |
| <input checked="" type="checkbox"/> Cadre 1 : Base du présent rapport <input type="checkbox"/> Cadre 2 : Priorité | |
| Partie 2 : Opinion sur la brevetabilité | |
| <input type="checkbox"/> Cadre 3 : Remarques de clarté <input type="checkbox"/> Cadre 4 : Observations à propos de revendications modifiées qui s'étendent au-delà du contenu de la demande telle qu'initialement déposée <input checked="" type="checkbox"/> Cadre 5 : Déclaration motivée quant à la Nouveauté, l'Activité Inventive et l'Application Industrielle <input type="checkbox"/> Cadre 6 : Défaut d'unité d'invention | |
| Examineur: N.KHASSAL | Date d'établissement du rapport : 14/05/2018 |
| Téléphone: (+212) 5 22 58 64 14 | |

Partie 1 : Considérations générales**Cadre 1 : base du présent rapport**

Les pièces suivantes servent de base à l'établissement du présent rapport :

- Demande telle qu'initialement déposée
- Demande modifiée suite à la notification du rapport de recherche préliminaire :
- Revendications
7
- Observations à l'appui des revendications maintenues
- Observations des tiers suite à la publication de la demande
- Réponses du déposant aux observations des tiers
- Nouveaux documents constituant des antériorités :
- Suite à la recherche complémentaire (Couvrant les documents de l'état de la technique qui n'étaient pas disponibles à la date de la recherche préliminaire)
 - Suite à la recherche additionnelle (couvrant les éléments n'ayant pas fait l'objet de la recherche préliminaire)

D3 :EP0919490 A2; EUROECOENVASE S L ; 2/06/1999

- Observations à l'encontre de la décision de rejet

Partie 2 : Opinion sur la brevetabilité**Cadre 5: Déclaration motivée quant à la Nouveauté, l'Activité Inventive et l'Application Industrielle**

| | | |
|--|---|------------|
| Nouveauté (N) | Revendications 1-7 Revendications aucune | Oui Non |
| Activité inventive (AI) | Revendications 4 Revendications 1-3 ;5-7 | Oui Non |
| Possibilité d'application Industrielle (PAI) | Revendications 1-7 Revendications aucune | Oui Non |

D1 :CN202080306U
D2 : GB2488324A
D3 :EP0919490 A2

1. Nouveauté (N) :

Aucun des documents cités ne divulgue toutes les caractéristiques techniques de la revendication 1. Donc celle-ci est nouvelle au sens de l'article 26 de la loi 17-97 telle que modifiée et complétée par la loi 23-13, ainsi que toutes les revendications dépendantes 2 à 7.

2. Activité inventive (AI) :

Le document D1 étant le document de l'état de la technique le plus proche à l'objet de la revendication 1 divulgue : Un chariot pour tout type d'aliment caractérisé par la répartition en plusieurs tiroirs superposés sur un support roulant formé par un squelette en acier, ayant une couverture imperméable.

L'objet de la revendication 1 diffère de D1 par :

- Un compartiment isotherme pour répondre au problème de la conservation des produits frais.
- Un support et squelette pliable pour faciliter le transport et réduire l'encombrement.

Le document D2 divulgue un chariot avec une chambre isotherme pour conserver les produits frais.

Le document D3 divulgue un chariot roulant avec squelette pliable.

L'homme du métier, pourrait combiner les documents D1, D2 et D3 sans faire preuve d'esprit inventif pour obtenir le chariot revendiqué par la revendication 1. Par conséquent, la revendication 1 n'implique pas une activité inventive au sens de l'article 28 de la loi 17-97 telle Les revendications 2, 3, 5, 6 et 7 ne contiennent aucune caractéristique technique supplémentaire qui, en combinaison avec les revendications auxquelles elles dépendent, satisfasse au critère d'activité inventive.

La revendication 4 diffère de D1 en ce que le chariot peut être utilisé en tant que meuble de cuisine. Cette utilisation n'étant mentionnée dans aucun des documents ci-dessus, elle n'est pas évidente pour l'homme du métier. Par suite, la revendication 4 implique une activité inventive au sens de l'article 28 de la loi 17-97 telle que modifiée et complétée par la loi 23-13

3. Possibilité d'application industrielle (PAI) :

L'objet de la présente invention est susceptible d'application industrielle au sens de l'article 29 de la loi 17-97 telle que modifiée et complétée par la loi 23-13, parce qu'il présente une utilité déterminée, probante et crédible.