

ROYAUME DU MAROC  
-----  
OFFICE MAROCAIN DE LA PROPRIÉTÉ (19)  
INDUSTRIELLE ET COMMERCIALE  
-----



المملكة المغربية  
-----  
المكتب المغربي  
للملكية الصناعية والتجارية  
-----

## (12) BREVET D'INVENTION

(11) N° de publication : **MA 39184 A1** (51) Cl. internationale : **B62B 3/08**

(43) Date de publication :  
**28.02.2018**

---

(21) N° Dépôt :  
**39184**

(22) Date de Dépôt :  
**13.07.2016**

(71) Demandeur(s) :  
**AYACHE ABDELLAH, AL AMAL 1 N° 1733 SAKNIA KENITRA (MA)**

(72) Inventeur(s) :  
**AYACHE ABDELLAH**

---

(54) Titre : **ECO CHARIOT**

(57) Abrégé : Une invention unique en son genre, qui va être appliquée dans la vie quotidienne des citoyens, en remplacement des sacs en plastique et leurs méfaits sur la santé et l'environnement. Eco-chariot aux légumes et fruits est une idée innovante qui consiste à modifier la conception de chariot à légumes existant au marché Par la séparation de ce dernier sous forme des tiroirs superposés; et l'incorporation d'une chambre Isotherme pour les viande; les poissons...etc. Pour votre shopping en toute liberté et aisance, Eco-chariot vous évitera tout tracas causé par l'écrasement ou l'écoulement de vos produits alimentaire.

## L'abrégé

### Eco chariot à légume et fruits

Une invention unique en son genre, qui va être appliquée dans la vie quotidienne des citoyens, en remplacement des sacs en plastique et leurs méfaits sur la santé et l'environnement.

**Eco-chariot** aux légumes et fruits est une idée innovante qui consiste à modifier la conception de chariot à légumes existant au marché Par la séparation de ce dernier sous forme des tiroirs superposés ; et l'incorporation d'une chambre **Isotherme** pour les viande ; les poissons...etc.

Pour votre shopping en toute liberté et aisance, **Eco-chariot** vous évitera tout tracas causé par l'écrasement ou l'écoulement de vos produits alimentaire.

# Eco-chariot

## La Description

Avant tout descriptif du projet susmentionné, il est indispensable d'énumérer le « pourquoi » et le « comment » peut-il être un plus dans la vie quotidienne des femmes aux foyers qui souffrent toutefois leurs courses accomplies, du désordre et du gaspillage des denrées fragiles que les sacs ordinaires ou chariots existants ne prennent pas en considération.

Pour y remédier, une idée unique s'est imposée.

Il s'agit, d'un nouveau type de chariot, auquel on a fait subir des modifications qui se présentent comme suit :

- Pour éviter tout entassement et écrasement **des fruits et légumes** on a pris le soin de répartir notre chariot en compartiments superposés
- La fabrication du squelette en acier chromé pour garantir l'hygiène des utilisateurs
- L'incorporation d'un compartiment **isotherme** dédié aux produits craignant la chaleur et l'humidité (**viande, poissons, volailles, fromage etc....**)
- Possibilité d'utilisation comme meuble de cuisine pour conservation des légumes et fruits et pour le gain d'espace en le détachant de son support métallique roulant .
- Utilisation d'un support métallique roulant pliable pour le gain de l'espace soit à la maison soit à la voiture.
- Utilisation d'une couverture en tissu imperméable pour une meilleure résistance à Toutes les conditions climatiques.
- Utilisation des bacs en plastique alimentaire airés et mobiles pour la conservation des produits dans des meilleures conditions.

Les revendications

1) Le chariot pour légumes et fruits...Etc. Comprend :

- a) Des tiroirs superposés
- b) Squelette en métal pliable
- c) Support roulant pliable
- d) Compartiment isotherme
- e) Compartiment en tissu imperméable

2) Selon la revendication 1 les tiroirs (a) sont caractérisés par leurs emplacements l'un sur l'autre pour éviter tout entassement des fruits et légumes. Et la possibilité d'être fabriqués par plusieurs types des matières selon le choix.

3) Selon la revendication 1 le châssis (b) est caractérisé par sa possibilité d'être pliable dans le sens vertical et constitué d'une pluralité de jambes croisées pivotantes dont leurs extrémités sont reliés entre elles par axes métalliques, est caractérisé en ce que la pluralité de jambes croisées pivotantes assemblées par vis ou rivet ou autre moyen d'assemblage, et sur l'un des deux axes, est monté un élément métallique en forme U libre en rotation portant aux extrémités des anneaux montés sur l'un des deux axes et glissent dans des alésages ou trous réalisés sur l'autre axe opposé,

Pour être pratique à transporter et facile à stocker et moins encombrant, en plus il peut être fabriqué par plusieurs types des métaux pour assurer l'hygiène des utilisateurs et selon le coût de production.

4) Selon les revendications 2 et 3 les éléments a et b peuvent être utilisé comme meuble de cuisine sous forme des bacs superposés pour ranger les fruits et les légumes... etc.

5) Selon la revendication 1 le support roulant (c) est caractérisé par la possibilité d'être pliable de tel façon que ses roues sont pivotantes et un levier télescopique porte au moins un crochet tenant en position haute de ladite pluralité de jambes croisées(1) pivotantes, pour le gain d'espace à la maison et lors de son transport à la voiture, en plus il peut être fabriqué par plusieurs types de métal convenable et le coût de production.

6) **Selon la revendication 1** le compartiment isotherme (d) est caractérisé par sa capacité de garder la température des produits alimentaires transportés et ne nécessite aucune énergie de l'extérieur grâce à sa Matière qui assure l'isolation thermique.

7) **Selon la revendication 1** la couverture en tissu (e) est caractérisée par son imperméabilité pour assurer la protection de notre chariot et les produits alimentaires transportés dans les différentes conditions climatique.

## Les revendications

**Eco-chariot** aux légumes et fruits et tout types d'aliments est une idée innovante qui consiste à modifier la conception de chariot à légumes existant au marché Par la séparation de ce dernier sous forme des tiroirs superposés ; et l'incorporation d'une chambre Isotherme pour les viande ; les poissons...etc.

- Selon la revendication 1 Eco-chariot est caractérisée par la répartition en plusieurs compartiments superposés formés par un squelette en acier chromé pour garantir l'hygiène des utilisateurs.
- Selon les revendications précédentes Eco-chariot pour légumes et fruits est caractérisé par l'incorporation d'un compartiment isotherme dédiés aux produits craignant la chaleur et l'humidité (viande, poissons, volailles, fromages etc....)
- Selon les revendications précédentes Eco-chariot pour légumes et fruits est Caractérisé par la possibilité d'utilisation comme meuble de cuisine pour conservation des légumes, fruits et tout autre type d'aliments en le détachant de son support roulant.
- Selon les revendications précédentes Eco-chariot pour légumes et fruits est Caractérisé par son support roulant pliable pour le gain de l'espace soit à la maison soit à la voiture.
- Selon les revendications précédentes Eco-chariot pour légumes et fruits est

Caractérisé par sa couverture en tissu imperméable pour une meilleure résistance à

Toutes les conditions climatiques.

- Selon les revendications précédentes Eco-chariot pour légumes et fruits est

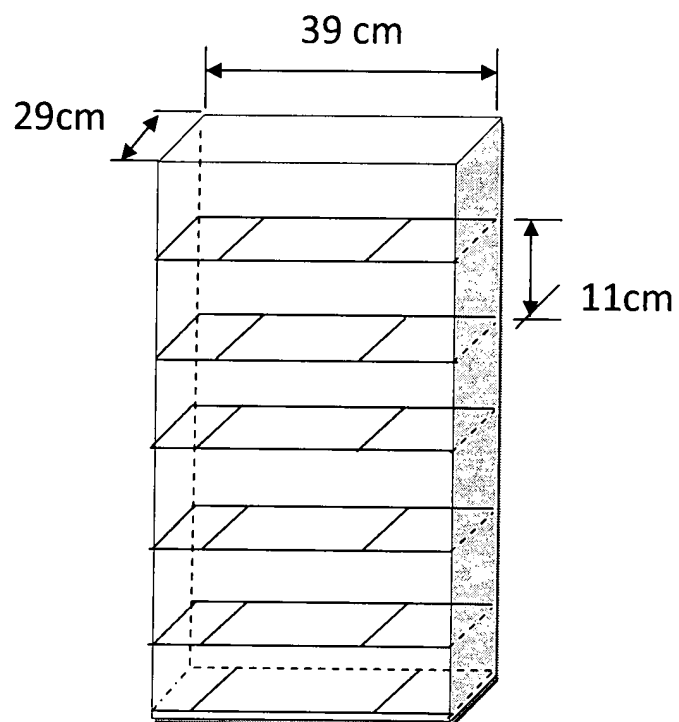
Caractérisé par ses bacs en plastique alimentaire airés et mobiles pour la

Conservation des produits dans les meilleures conditions.

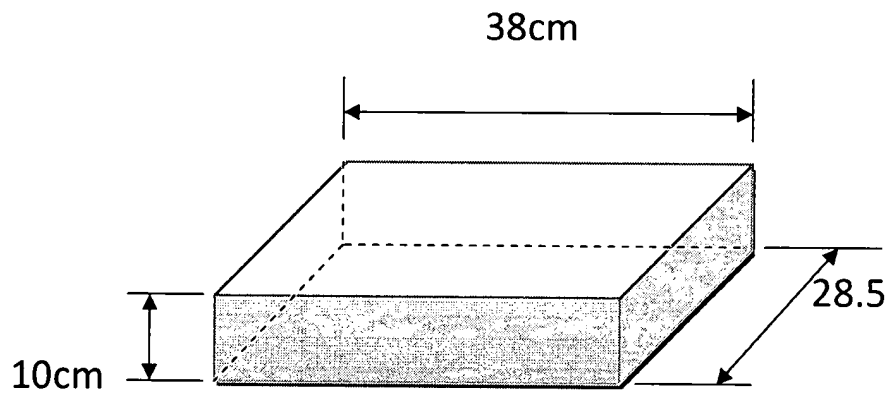
Schémas du squelette en métal

Fer plat 10\*4 en acier chromé

Ou fer rond chromé



**Schémas de bac en plastique pour les légumes et fruits**  
**avec une capacité de 4kg**





Vue globale

Compartiment pour le sac

Isotherme

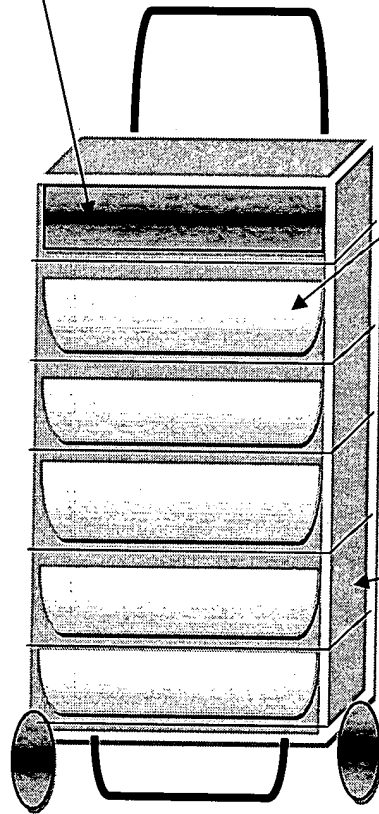
Bac en plastique

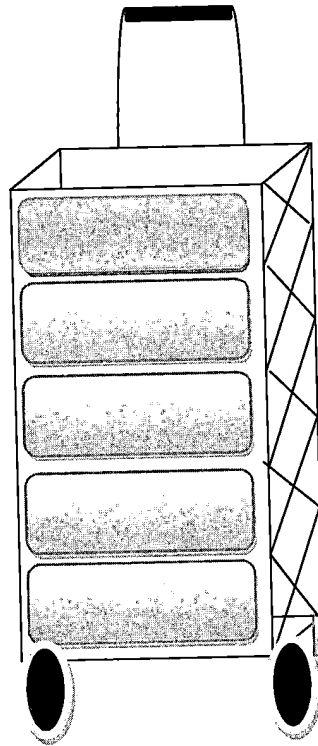
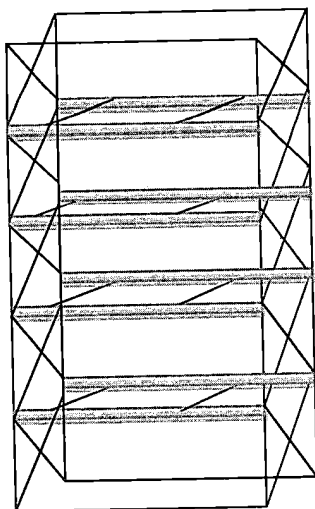
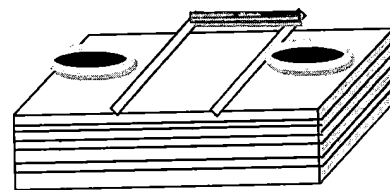
Squelette en

Métal

Couverture en

Tissu impermiabile



**Chariot ouvert prêt à utiliser****Avec Levier télescopique****Squelette pliable sans support roulant****Et sans bacs.****Chariot plié prêt à stocker**



**RAPPORT DE RECHERCHE  
AVEC OPINION SUR LA BREVETABILITE**  
(Conformément aux articles 43 et 43.2 de la loi 17-97 relative à la  
protection de la propriété industrielle telle que modifiée et  
complétée par la loi 23-13)

<b>Renseignements relatifs à la demande</b>	
N° de la demande : 39184	Date de dépôt : 13/07/2016 ;
Déposant : AYACHE ABDELLAH	
Intitulé de l'invention : ECO CHARIOT	
Le présent document est le rapport de recherche avec opinion sur la brevetabilité établi par l'OMPIC conformément aux articles 43 et 43.2, et notifié au déposant conformément à l'article 43.1 de la loi 17-97 relative à la protection de la propriété industrielle telle que modifiée et complétée par la loi 23-13.	
Les documents brevets cités dans le rapport de recherche sont téléchargeables à partir du site <a href="http://worldwide.espacenet.com">http://worldwide.espacenet.com</a> , et les documents non brevets sont joints au présent document, s'il y en a lieu.	
Le présent rapport contient des indications relatives aux éléments suivants :	
Partie 1 : Considérations générales	
<input checked="" type="checkbox"/> Cadre 1 : Base du présent rapport <input type="checkbox"/> Cadre 2 : Priorité <input type="checkbox"/> Cadre 3 : Titre et/ou Abrégé tel qu'ils sont définitivement arrêtés	
Partie 2 : Rapport de recherche	
Partie 3 : Opinion sur la brevetabilité	
<input checked="" type="checkbox"/> Cadre 4 : Remarques de clarté <input checked="" type="checkbox"/> Cadre 5 : Déclaration motivée quant à la Nouveauté, l'Activité Inventive et l'Application Industrielle <input type="checkbox"/> Cadre 6 : Observations à propos de certaines revendications dont aucune recherche significative n'a pu être effectuée <input type="checkbox"/> Cadre 7 : Défaut d'unité d'invention	
Examineur: N.KHASSAL	Date d'établissement du rapport : 27/10/2016
Téléphone: 212 5 22 58 64 14/00	



**Partie 1 : Considérations générales**

*Cadre 1 : base du présent rapport*

Les pièces suivantes de la demande servent de base à l'établissement du présent rapport :

- Description  
1 Page
- Revendications  
7
- Planches de dessin  
3 Pages

**Partie 2 : Rapport de recherche****Classement de l'objet de la demande :**

CIB : B62B 3/08; B62B 3/02

CPC : B62B3/08; B62B3/1464 ; B60R7/02

Bases de données électroniques consultées au cours de la recherche :

EPOQUE, Orbit

Catégorie*	Documents cités avec, le cas échéant, l'indication des passages pertinents	N° des revendications visées
Y	CN202080306U ; JINSONG HE ; 21-12-2011	1-7
Y	GB2488324 ; CHADWICK C M ; 29-08-2012	1-7
A	CN105581470 A ; XI'AN MEICHEN PURIFICATION TECH CO LTD ; 18-05-2016	1-7

**\*Catégories spéciales de documents cités :**

-« X » document particulièrement pertinent ; l'invention revendiquée ne peut être considérée comme nouvelle ou comme impliquant une activité inventive par rapport au document considéré isolément

-« Y » document particulièrement pertinent ; l'invention revendiquée ne peut être considérée comme impliquant une activité inventive lorsque le document est associé à un ou plusieurs autres documents de même nature, cette combinaison étant évidente pour une personne du métier

-« A » document définissant l'état général de la technique, non considéré comme particulièrement pertinent

-« P » documents intercalaires ; Les documents dont la date de publication est située entre la date de dépôt de la demande examinée et la date de priorité revendiquée ou la priorité la plus ancienne s'il y en a plusieurs

-« E » Éventuelles demandes de brevet interférentes. Tout document de brevet ayant une date de dépôt ou de priorité antérieure à la date de dépôt de la demande faisant l'objet de la recherche (et non à la date de priorité), mais publié postérieurement à cette date et dont le contenu constituerait un état de la technique pertinent pour la nouveauté

**Partie 3 : Opinion sur la brevetabilité****Cadre 4 : Remarques de clarté**

Les revendications ne sont pas numérotées comme stipulé dans l'article 10 du décret de la loi la loi 17-97 telle que modifiée et complétée par la loi 23-13. « *Les revendications doivent être numérotées d'une façon séquentielle* ».

Une revendication ne doit pas contenir des jugements de valeur tels que "idée innovante" cité dans la revendication 1, ni de noms commerciaux "eco-chariot".

Selon l'article 9 du décret de la même loi, « Toute revendication doit être rédigée :

*1 - soit en deux parties, la première consistant en un préambule indiquant la désignation de l'objet de l'invention et les caractéristiques techniques qui sont nécessaires à la définition des éléments revendiqués mais qui, combinées entre elles, font partie de l'état de la technique, et la seconde (la partie caractérisante), précédée des expressions " caractérisé en " ou " caractérisé par " , ou " l'amélioration comprend " ou d'une formule analogue, consistant en une indication des caractéristiques techniques qui, combinées aux caractéristiques énoncées dans la première partie, sont celles pour lesquelles la protection est demandée ;*

*2 - soit en une seule partie présentant une combinaison de plusieurs éléments ou étapes, ou bien un seul élément ou étape, qui définit l'objet de la protection demandée».*

**Cadre 5 : Déclaration motivée quant à la Nouveauté, l'Activité Inventive et l'Application Industrielle**

Nouveauté (N)	Revendications 1-7 Revendications aucune	Oui Non
Activité inventive (AI)	Revendications aucune Revendications 1-7	Oui Non
Possibilité d'application Industrielle (PAI)	Revendications 1-7 Revendications aucune	Oui Non

Il est fait référence aux documents suivants. Les numéros d'ordre qui leur sont attribués ci-après seront utilisés dans toute la suite de la procédure

D1 : CN202080306U

D2 : GB2488324A

**1. Nouveauté (N) :**

Aucun des documents cités ci-dessus ne divulgue l'ensemble des caractéristiques techniques de la revendication 1. Donc cette revendication est nouvelle au sens de l'article 26 de la loi 17-97 telle que modifiée et complétée par la loi 23-13, ainsi que toutes les revendications dépendantes de 2 à 7.

**2. Activité inventive (AI) :**

Le document D1 divulgue :

Un chariot pour tout type d'aliment caractérisé par la répartition en plusieurs tiroirs superposés sur un support roulant formé par un squelette en acier, ayant une couverture imperméable.

L'objet de la revendication 1 diffère de D1 par l'incorporation d'une chambre isotherme pour répondre au problème de la conservation des produits frais.

Le document D2 divulgue un chariot avec une chambre isotherme pour conserver les produits frais.

L'homme du métier, partant de D1 et D2, arriverait sans recourir à un esprit inventif à la solution proposée. Par conséquent, la revendication 1 manque d'activité inventive au sens de l'article 28 de la loi 17-97 telle que modifiée et complétée par la loi 23-13.

Les revendications 2 à 7 ne contiennent aucune caractéristique technique supplémentaire qui, en combinaison avec les revendications auxquelles elles dépendent, satisfasse au critère d'activité inventive.

**3. Possibilité d'application industrielle (PAI) :**

L'objet de la présente invention est susceptible d'application industrielle au sens de l'article 29 de la loi 17-97 telle que modifiée et complétée par la loi 23-13, parce qu'il présente une utilité déterminée, probante et crédible