



(12) BREVET D'INVENTION

(11) N° de publication :
MA 39132 A1

(51) Cl. internationale :
B62B 3/06

(43) Date de publication :
28.02.2018

(21) N° Dépôt :
39132

(22) Date de Dépôt :
21.06.2016

(71) Demandeur(s) :
TAZI ABDELHAY, LOT MOULAY DRISS , RUE 7 N 79 CALIFORNIE - CASABLANCA (MA)

(72) Inventeur(s) :
TAZI ABDELHAY

(74) Mandataire :
CABINET ABDERRAZIK

(54) Titre : **CHARIOT LEGER POUR LE TRANSPORT D'UNE BOUTEILLE A GAZ**

(57) Abrégé : Le chariot objet de la présente invention est conçu pour faciliter le transport de la bouteille à gaz du vendeur au domicile avec possibilité de monter les escaliers. Démontable, il se caractérise surtout par sa légèreté. Il se compose essentiellement d'un tube avec poignet et une tige en forme de V pour fixer la bouteille et d'une sangle plate pour accrocher la bouteille au tube et servir aussi de poignet permettant de soulever bouteille et chariot horizontalement d'une seule main comme une valise pour monter les escaliers.

ABREGE DESCRIPTIF

Le chariot objet de la présente invention est conçu pour faciliter le transport de la bouteille à gaz du vendeur au domicile avec possibilité de monter les escaliers. Démontable, il se caractérise surtout par sa légèreté. Il se compose essentiellement d'un tube avec poignet et une tige en forme de V pour fixer la bouteille et d'une sangle plate pour accrocher la bouteille au tube et servir aussi de poignet permettant de soulever bouteille et chariot horizontalement d'une seule main comme une valise pour monter les escaliers.

MEMOIRE DESCRIPTIF

Joint à l'appui d'une demande de brevet d'invention ayant pour objet :

"chariot léger pour le transport d'une bouteille à gaz"

Les chariots utilisés actuellement pour transporter les bouteilles à gaz du vendeur au domicile consistent en une plate forme sur laquelle on place la bouteille, munie de poignet et de deux roues. Ces chariots présentent plusieurs inconvénients dont en particulier leur poids et doivent donc rester à l'entrée de l'immeuble. De ce fait la bouteille doit être soulevée et posée sur les épaules pour franchir les escaliers. D'où un coût pour la personne qui exécute cette tâche et les risques d'accidents qui s'ensuivent.

La présente invention consiste en un chariot léger et démontable, conçu pour faciliter le transport sans aide de l'épicerie à la cuisine (y compris les escaliers) sans les risques et le coût cités plus haut.

Le chariot se compose des éléments suivants :

-un tube métallique avec poignet en plastique et deux roues (v. dessins : 01,02,03,09) auquel sont soudées : une tige en forme de V (12) pour empêcher la bouteille de vaciller à gauche ou à droite, et vers le bas une pièce arrondie en forme de U (13) pour recevoir le bord de la bouteille

-une sangle plate (10) pour attacher la bouteille au chariot avec boucle (06) qui doit entourer la valve de la bouteille ainsi que le tube pour bien les accrocher l'un à l'autre, une pièce en bas (11) qui doit s'accrocher au bord de la bouteille de telle sorte que la sangle puisse aussi servir de poignet permettant de soulever la bouteille avec le chariot horizontalement d'une seule main comme pour une valise afin de monter les escaliers.

Ainsi, une fois la bouteille fixée au chariot sur le tube grâce à la sangle et au crochet, le chariot est tiré par le poignet vers la destination voulue.

Arrivé à la maison, la partie supérieure du chariot est détachée pour ne garder que la partie à laquelle est accrochée la bouteille ce qui permet, en la prenant par la sangle comme une valise, de monter les escaliers sans risque.

Le chariot ainsi démonté et une fois la bouteille déposée n'est pas encombrant et peut être facilement rangé à la maison.

REVENDICATIONS

1. Chariot pour le transport des bouteilles à gaz caractérisé en ce qu'il se compose de :

-tube démontable muni d'un poignet, de deux roues, d'une tige en forme V, et d'un crochet vers le bas au même niveau que les roues.

-d'une sangle munie d'une boucle pour attacher la bouteille au chariot, elle sert aussi de poignet pour soulever la bouteille qui reste attachée au chariot.

2. Chariot caractérisé selon la revendication n°1 en ce qu'il se compose d'un tube démontable avec crochet et une tige en forme V pour fixer la bouteille.

3. Chariot caractérisé selon la revendication n°1 en ce qu'il comporte une sangle qui permet d'immobiliser la bouteille sur le chariot grâce à sa boucle qui s'accroche au chariot en entourant la valve de la bouteille, et de soulever la bouteille comme une valise grâce à une pièce en forme de U qui s'accroche au bord de la bouteille.

PLANCHE 1/3

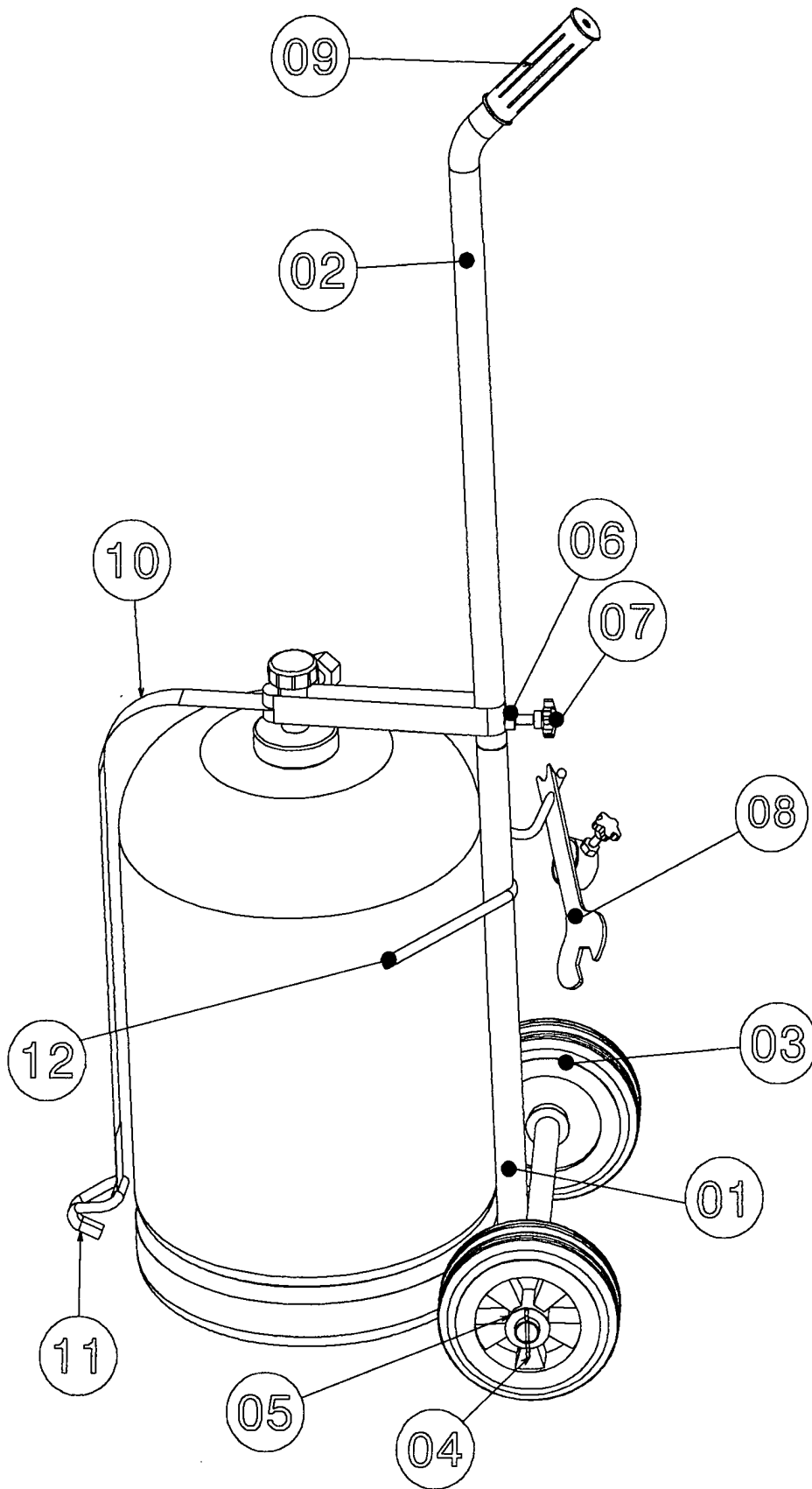


PLANCHE 2/3

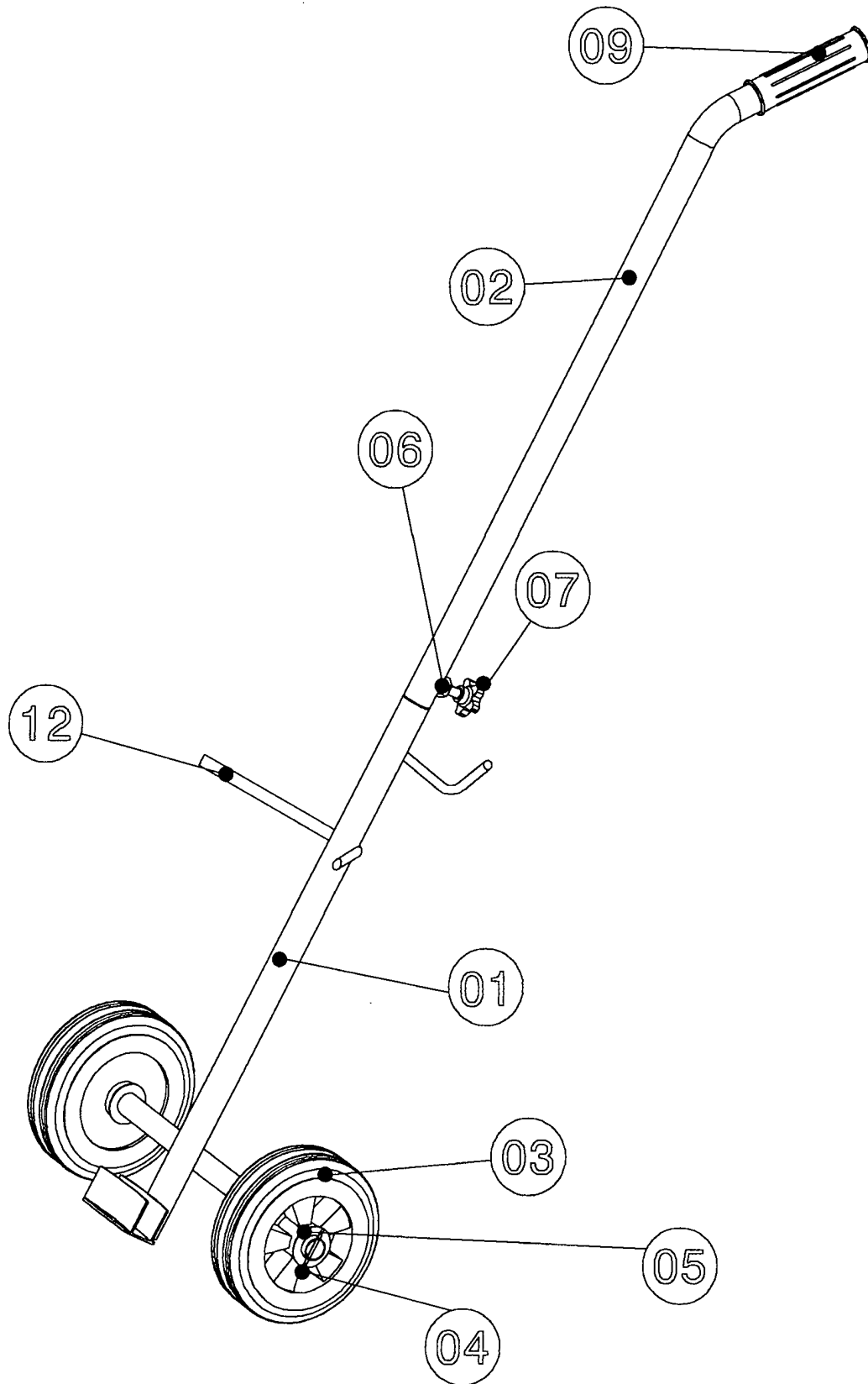
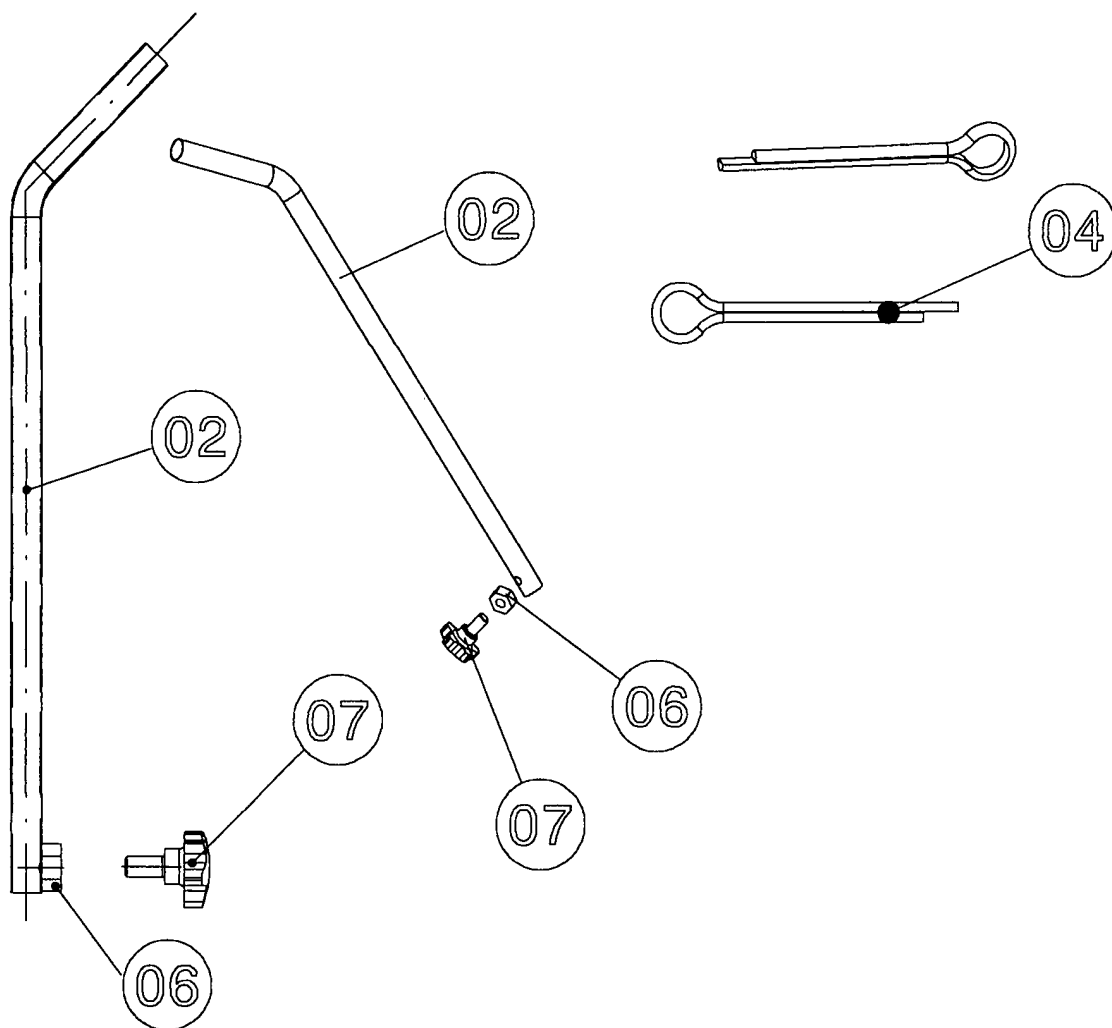
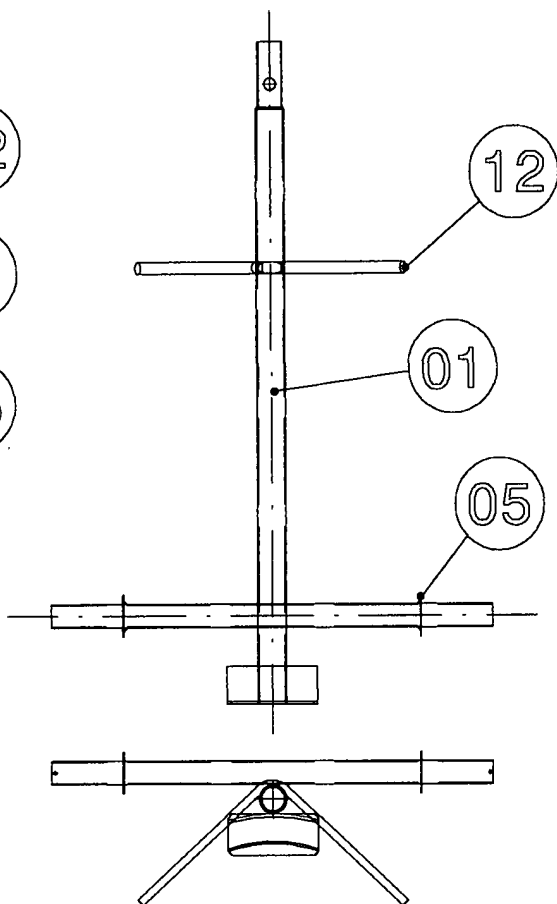
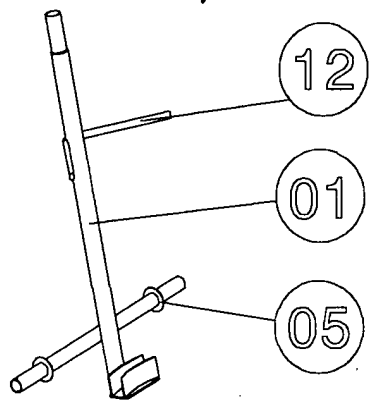


PLANCHE 3/3





**RAPPORT DE RECHERCHE
AVEC OPINION SUR LA BREVETABILITE**
(Conformément aux articles 43 et 43.2 de la loi 17-97 relative à la
protection de la propriété industrielle telle que modifiée et
complétée par la loi 23-13)

Renseignements relatifs à la demande	
N° de la demande : 39132	Date de dépôt : 21/06/2016 ;
Déposant : TAZI ABDELHAY	
Intitulé de l'invention : CHARIOT LEGER POUR LE TRANSPORT D'UNE BOUTEILLE A GAZ	
Le présent document est le rapport de recherche avec opinion sur la brevetabilité établi par l'OMPIC conformément aux articles 43 et 43.2, et notifié au déposant conformément à l'article 43.1 de la loi 17-97 relative à la protection de la propriété industrielle telle que modifiée et complétée par la loi 23-13.	
Les documents brevets cités dans le rapport de recherche sont téléchargeables à partir du site http://worldwide.espacenet.com , et les documents non brevets sont joints au présent document, s'il y en a lieu.	
Le présent rapport contient des indications relatives aux éléments suivants :	
Partie 1 : Considérations générales	
<input checked="" type="checkbox"/> Cadre 1 : Base du présent rapport <input type="checkbox"/> Cadre 2 : Priorité <input type="checkbox"/> Cadre 3 : Titre et/ou Abrégé tel qu'ils sont définitivement arrêtés	
Partie 2 : Rapport de recherche	
Partie 3 : Opinion sur la brevetabilité	
<input checked="" type="checkbox"/> Cadre 4 : Remarques de clarté <input checked="" type="checkbox"/> Cadre 5 : Déclaration motivée quant à la Nouveauté, l'Activité Inventive et l'Application Industrielle <input type="checkbox"/> Cadre 6 : Observations à propos de certaines revendications dont aucune recherche significative n'a pu être effectuée <input type="checkbox"/> Cadre 7 : Défaut d'unité d'invention	
Examineur: N.KHASSAL	Date d'établissement du rapport : 1/11/2016
Téléphone: 212 5 22 58 64 14/00	



Partie 1 : Considérations générales

Cadre 1 : base du présent rapport

Les pièces suivantes de la demande servent de base à l'établissement du présent rapport :

- Description
1 Page
- Revendications
3
- Planches de dessin
3 Pages

Partie 2 : Rapport de recherche

Classement de l'objet de la demande :

CIB : B62B 1/26; B62B5/06; B62b1/14

CPC : B62B 1/26 ; B62B1/264; B62B2202/022; F17C13/084

Bases de données électroniques consultées au cours de la recherche :

EPOQUE, Orbit

Catégorie*	Documents cités avec, le cas échéant, l'indication des passages pertinents	N° des revendications visées
A	TWM286162U; TSAI RUEI-GUNG ; 21-01-2006	1-3
A	FR2640217 A1; MONTEROSSO GILLES [FR] ; 15-06-1990 ;	1-3
A	US2007063469 A1 ; BLUM W et AL ; 22-03-2007 ;	1-3

***Catégories spéciales de documents cités :**

-« X » document particulièrement pertinent ; l'invention revendiquée ne peut être considérée comme nouvelle ou comme impliquant une activité inventive par rapport au document considéré isolément
-« Y » document particulièrement pertinent ; l'invention revendiquée ne peut être considérée comme impliquant une activité inventive lorsque le document est associé à un ou plusieurs autres documents de même nature, cette combinaison étant évidente pour une personne du métier
-« A » document définissant l'état général de la technique, non considéré comme particulièrement pertinent
-« P » documents intercalaires ; Les documents dont la date de publication est située entre la date de dépôt de la demande examinée et la date de priorité revendiquée ou la priorité la plus ancienne s'il y en a plusieurs
-« E » Éventuelles demandes de brevet interférentes. Tout document de brevet ayant une date de dépôt ou de priorité antérieure à la date de dépôt de la demande faisant l'objet de la recherche (et non à la date de priorité), mais publié postérieurement à cette date et dont le contenu constituerait un état de la technique pertinent pour la nouveauté

Partie 3 : Opinion sur la brevetabilité*Cadre 4 : Remarques de clarté*

Certains éléments référencés dans le dessin (éléments 4, 5, 6,7,8,...) ne sont pas décrits dans la description.

Les revendications manquent de concision. En effet, la revendication 2 reprend les caractéristiques de la revendication 1 sans y ajouter d'élément technique supplémentaire.

Les revendications ne précisent pas que la sangle est verticale et se met du côté opposé du de la tige du chariot.

La boucle 6 attachée à la sangle est une caractéristique essentielle de l'invention qui devrait être mise dans la revendication indépendante 1.

Cadre 5 : Déclaration motivée quant à la Nouveauté, l'Activité Inventive et l'Application Industrielle

Nouveauté (N)	Revendications 1-3 Revendications aucune	Oui Non
Activité inventive (AI)	Revendications 1-3 Revendications aucune	Oui Non
Possibilité d'application Industrielle (PAI)	Revendications 1-3 Revendications aucune	Oui Non

Il est fait référence aux documents suivants. Les numéros d'ordre qui leur sont attribués ci-après seront utilisés dans toute la suite de la procédure

D1 :TWM286162U

D2 : FR2640217 A1

1. Nouveauté (N) :

Aucun des documents cités ci-dessus ne divulgue toutes les caractéristiques techniques de la revendication 1. Par suite cette revendication est nouvelle ainsi que toutes les revendications dépendantes 2 et 3, au sens de l'article 26 de la loi 17-97 telle que modifiée et complétée par la loi 23-13.

1. Activité inventive (AI) :

Le document D1 divulgue un chariot pour le transport des bouteilles à gaz comprenant :

-un tube démontable muni d'un poignet, de deux roues, d'une tige en forme d'un arc et d'un crochet vers le bas au même niveau que les roues.

L'objet de la revendication 1 diffère de D1 par la sangle munie d'une boucle, et la forme de la tige en forme de V.

L'effet technique de la sangle et la boucle consiste à attacher la bouteille au chariot.

Le problème que se propose de résoudre l'invention est d'immobiliser la bouteille sur le chariot et la porter comme une valise.

Le document D2 porte sur un chariot pour bouteilles de gaz ayant des sangles pour maintenir la bouteille, mais qui ne sont pas montés sur la bouteille comme dans la présente invention.

A partir des documents D1 et D2, l'homme du métier n'a aucune incitation pour concevoir un chariot avec une sangle munie d'une boucle pour l'attacher à la bouteille. Donc la revendication 1 implique une activité inventive au sens de l'article 28 de la loi 17-97 telle que modifiée et complétée par la loi 23-13.

Les revendications dépendantes 2 et 3 impliquent aussi une activité inventive.

2. Possibilité d'application industrielle (PAI) :

L'objet de la présente invention est susceptible d'application industrielle au sens de l'article 29 de la loi 17-97 telle que modifiée et complétée par la loi 23-13, parce qu'il présente une utilité déterminée, probante et crédible.