



(12) DEMANDE DE BREVET D'INVENTION

- (11) N° de publication : **MA 39107 B1** (51) Cl. internationale : **B65D 21/02; B65D 85/34; B65D 6/34; B65D 6/02**
- (43) Date de publication : **29.09.2017**

-
- (21) N° Dépôt : **39107**
- (22) Date de Dépôt : **12.12.2014**
- (30) Données de Priorité : **12.12.2013 ES U201331428**
- (86) Données relatives à la demande internationale selon le PCT: **PCT/ES2014/070915 12.12.2014**
- (71) Demandeur(s) : **MADERAS GALLEGO, S.L., Calle Baños s/n E-23690 Villa de Frailes (Jaén) (ES)**
- (72) Inventeur(s) : **GALLEGO MUDARRA, Manuel**
- (74) Mandataire : **ABU-GHAZALEH INTELLECTUAL PROPERTY (TMP AGENTS)**

-
- (54) Titre : **CAISSE EMPILABLE**
- (57) Abrégé : La présente invention concerne une caisse empilable utilisée pour le transport de produits, de préférence de produits hortofruticoles, qui comprend au moins une base et quatre parois latérales ainsi que des moyens de liaison entre ladite base et les parois latérales, de sorte la liaison s'effectue dans contact avec les produits qui doivent se trouver à l'intérieur de la caisse. La caisse comprend également des moyens qui facilitent l'empilement des caisses les unes au-dessus des autres. Le domaine d'application de la présente invention est le secteur des contenants pour l'entreposage et le transport de produits, notamment de caisses en bois pour l'entreposage et le transport de produits hortofruticoles.

0

ABRÉGÉ**CAISSE EMPILABLE**

- 5 Caisse empilable pour le transport de produits, de préférence les fruits et légumes, qui comprend au moins une base et quatre parois latérales ainsi que des moyens d'assemblage entre ladite base et les parois latérales, de telle sorte que ledit assemblage est réalisé sans entrer en contact avec les produits devant être disposés à l'intérieur de la caisse. De plus, elle comprend des
- 10 moyens pour faciliter l'empilement des caisses, l'une au-dessus de l'autre. Le domaine d'application de l'invention est le secteur des conteneurs pour le stockage et le transport de produits, en particulier les caisses en bois pour le stockage et le transport de fruits et légumes.

Q

CAISSE EMPILABLE

Domaine technique

La présente invention, une caisse empilable, fait référence à une caisse
5 pour le transport de produits, de préférence les fruits et légumes, qui comprend
au moins une base et quatre parois latérales ainsi que des moyens
d'assemblage entre ladite base et lesdites parois latérales, de telle sorte que
ledit assemblage est réalisé sans entrer en contact avec les produits devant
être disposés à l'intérieur de la caisse. De plus, elle comprend des moyens pour
10 faciliter l'empilement des caisses, l'une au-dessus de l'autre.

Le domaine d'application de l'invention est le secteur des conteneurs
pour le stockage et le transport de produits, en particulier les caisses en bois
pour le stockage et le transport de fruits et légumes.

Antécédents de l'invention

Une large variété de caisses sont connues de l'art antérieur, faites à
partir de différents matériaux tels que le carton, le bois, le plastique etc.,
utilisées pour transporter différents articles tels que par exemple, les fruits et
légumes, le poisson, les fleurs, etc.

20 Les caisses les plus courantes sont celles qui sont formées par une base
plate et quatre parois latérales, voire dans la zone des angles, par des pièces
d'angle sous la forme de prismes rectangulaires utilisées comme élément de
renforcement.

Pour réaliser l'assemblage entre de ces parois latérales et la base, il est
25 courant d'utiliser des agrafes métalliques qui, une fois en place, sont en contact
direct avec le produit stocké dans la caisse, mettant la base ou la partie
inférieure légèrement en dessous du côté inférieur des parois, en d'autres mots,
augmentant la hauteur de la caisse. Quant à l'utilisation d'agrafes comme
moyens d'assemblage entre la base, ayant une petite épaisseur, et le reste des
30 composants de la caisse, principalement avec les parois, bien qu'elle soit
pratique, certains inconvénients ont été observés tels que le fait que leur
position coïncide avec l'emplacement de la publicité, ce qui, esthétiquement,
peut être peu attrayant pour le consommateur, ou comme il a été mentionné, le
fait que la base soit située en dessous des parois, augmentant la hauteur de la
35 caisse. En outre, en cas de mauvais placement des agrafes, il y a un risque

que, lorsque l'on manipule la caisse, celui qui la manipule ou l'utilisateur puisse se blesser, le risque de craquèlement étant plus important lorsque le matériau des planches est le contre-plaqué. En outre, le contact des agrafes avec le produit stocké, par exemple, les fruits, génère des traces ou marques qui
5 rendent le produit moins attrayant pour le marketing ou génèrent des problèmes de santé dus à l'oxydation des agrafes dans les environnements humides.

Les moyens d'assemblage alternatifs entre la base et les parois de la caisse sont des moyens adhésifs. Le problème avec ces moyens adhésifs est, en plus d'entrer en contact avec le contenu de la caisse, qu'ils ne sont pas
10 suffisamment fiables c'est pourquoi il y a un risque qu'ils se détachent lorsque l'on manipule la caisse. En donnant plus de détail à ce qui précède, le problème d'une caisse comprenant sa base accolée aux parois ou pièces d'angle, comme il a déjà été mentionné, est que la base peut se détacher des parois ou pièces d'angle à cause d'une mauvaise manipulation de la caisse ou aussi, que la
15 base se détache à cause du poids exercé par les produits stockés dans cette dernière, qui pousserait la base vers le bas provoquant l'arrachage de la caisse, sauf si l'on utilise des lattes inférieures de renforcement qui par ailleurs doivent aussi être assemblées à certains des composants de la caisse. De plus, il convient de souligner que dû aux hétérogénéités du bois et aux imprécisions
20 qui sont générées dans les coupes des planches, il est souvent le cas que les dimensions des planches qui sont utilisées dans l'emballage en bois aient des intolérances considérables. Si ces imperfections sont principalement générées dans la base, cette dernière ne peut, en aucun cas, être assemblée par le bord aux parois latérales dans les zones où la dimension de la partie inférieure est
25 inférieure à la quantité nominale. Ces caisses utilisant de l'adhésif comme moyens d'assemblage, présentent donc un risque élevé d'arrachage de la caisse lorsque la base se détache des parois latérales ou des colonnes des angles. Aussi, afin de résoudre ce problème découlant des hétérogénéités de la base soit on peut effectuer un investissement dans les procédés de coupe des
30 différentes pièces comprenant la caisse, soit on fournit un approvisionnement en colle plus important pour préserver lesdites hétérogénéités, l'une quelconque de ces deux mesures rendant le produit plus cher et la deuxième mesure augmentant le risque d'une plus grande quantité de colle entrant en contact avec le contenu de la caisse.

35 De plus, il existe un autre problème lié à l'empilement des caisses, dont

l'empilement peut être effectué, par exemple, lorsqu'elles sont fabriquées, lorsque le produit est stocké en leur intérieur, lorsqu'elles doivent être transportées ou lorsqu'elles doivent être stockées pour leur distribution ou vente ultérieure, et cela est dû au fait que lesdites caisses n'ont pas de moyens de

5 positionnement efficaces qui facilitent et aident l'utilisateur à manipuler les caisses pour placer une caisse au-dessus d'une autre de manière totalement stable, efficace et rapide. Les caisses en bois exigent que leur empilement soit rapide et efficace, le temps étant un facteur important lorsque l'on remplit les

10 empilées très rapidement, c'est pourquoi il est nécessaire d'améliorer et de faciliter l'empilement desdites caisses. Il convient de considérer le fait que les caisses en bois pour le transport et le stockage des fruits et légumes sont formées par différents composants assemblés au moyen de différents moyens d'assemblage et en particulier, la caisse, qui est l'objet de la présente invention,

15 comprend au moins cinq composants indépendants (une base et quatre parois latérales) si aucun moyen d'empilement n'est présent, et neuf composants (quatre pièces d'angle doivent être ajoutées aux composants susmentionnés) si les moyens d'empilement sont présents, dont tous sont de préférence en bois. Il convient d'ajouter à ce qui précède que pour que le produit soit rentable, et en

20 considérant son bas prix de vente, la fabrication des caisses doit être réalisée en séries ce qui veut dire que l'assemblage entre les composants doit être réalisé rapidement et en utilisant des moyens d'assemblage économiques qui ne sont généralement pas très précis. Lesdits moyens d'assemblage sont traditionnellement des agrafes disposées entre les parois latérales et les pièces

25 d'angle et la partie inférieure ou base. Ces assemblages, faits de manière imprécise et rapide, empêchent donc le positionnement des différents composants d'être précis dans chaque caisse, ainsi des différences peuvent exister par rapport aux positions des mêmes composants dans différentes caisses. Lesdites différences, découlant du fait que l'agrafage ou collage des

30 composants ne procure pas la précision concrète qui facilite l'empilement, rendent l'empilement rapide et simple difficile pour les caisses étant donné que la partie supérieure de la pièce d'angle ne coïncide généralement pas avec la première dans la cavité agencée sur la partie inférieure de la pièce d'angle correspondante de l'autre caisse, ce qui retarde l'emballage du produit avec les

35 retombées, principalement économiques, qui en découlent. De plus, et dû aux

matériaux des caisses, de préférence en bois ou produits dérivés, qui ne sont pas particulièrement résistants, si l'on force l'empilement d'une caisse sur une autre, il est possible d'endommager cette dernière causant sa perte, étant donné que les produits peuvent se déverser des caisses déjà empilées.

5 Quant à l'empilement, lesdites caisses de l'art antérieur comprennent une partie inférieure ou base rectangulaire de telle sorte que les quatre angles de ladite base coïncident avec les angles droits formés par les parois, fermant complètement le logement ou réceptacle pour les produits, ledit logement étant formé par les parois et la base. Ces caisses comprennent quatre pièces d'angle
10 pour empiler ces dernières. Ainsi, pour empiler ces caisses, les pièces d'angle d'une caisse inférieure sont placées en contact avec la base d'une caisse supérieure ce qui veut dire que la hauteur de la colonne de caisses empilées dépend de trois facteurs nuisant directement au bon empilement et donc à la verticalité de la colonne conduisant à des inclinaisons et à la chute des
15 colonnes ce qui empire lorsque les caisses sont remplies de produits.

D'autres caisses comprennent quatre parois, une base et quatre pièces d'angle, dont le tout est assemblé au moyen d'agrafes, la base étant en dessous des parois tel qu'il a été mentionné précédemment. Outre ce qui précède il y a le fait que les pièces d'angle, avec leurs extrémités plates
20 supérieures et inférieures, sans mécanisation, soient situées avec leur extrémité inférieure coïncidant avec le côté inférieur de la paroi, de telle sorte que lorsque différentes caisses sont empilées, les extrémités supérieures de la pièce d'angle d'une caisse inférieure entrent en contact et sont supportées sur les extrémités inférieures de la pièce d'angle d'une caisse supérieure. Au
25 moyen de cet agencement, le déplacement horizontal de la caisse supérieure par rapport à la caisse inférieure est exclusivement empêché par l'épaisseur de la base de la caisse qui fait saillie en dessous par rapport aux parois, et en considérant le fait que l'épaisseur de ladite base n'excède habituellement pas les 3 mm et que de petits défauts puissent exister dans la fabrication et/ou le
30 montage des composants, le risque de déplacement d'une caisse par rapport à une autre est élevé, ce qui pourrait nuire à l'empilement de plusieurs caisses, avec ou sans produits.

L'empilement peut normalement excéder 15 caisses, ce qui rajoute de petites erreurs dans chaque caisse pouvant arriver au point où la stabilité de la
35 colonne de boîtiers est en danger.

Lesdits facteurs sont :

- 5 - la longueur de la pièce d'angle, bloc ou prismes avec une base triangulaire, étant donné que lorsque l'on utilise un matériau tel que le bois conjointement à la procédure de fabrication, des imprécisions dans la mesure de la longueur de ladite pièce d'angle sont fréquentes,
- 10 - le volume de la partie inférieure ou base, étant donné que lorsque l'on utilise un matériau tel que le bois, ledit volume n'est pas toujours constant, outre le fait que lors du positionnement de la partie inférieure ou base pour le montage de la caisse, on ne parvient pas toujours à ce que la caisse ne soit pas légèrement inclinée, et
- la séparation de la pièce d'angle et de l'assemblage de base, qui n'est pas toujours constante en fonction de la procédure de fabrication.

15 La présente invention vise à résoudre les problèmes susmentionnés existant dans les caisses en bois de l'art antérieur dont la base est assemblée aux parois et/ou pièces d'angle au moyen d'agrafes et/ou adhésifs.

Brève description de l'invention

20 La caisse empilable, que la présente invention propose, a pour objet une caisse selon la revendication 1, de préférence faite en bois ou matériaux dérivés de celui-ci, pour le stockage et le transport de produits, de préférence des fruits et de légumes et plus préférablement les fraises et/ou fraisiers, qui comprend au moins une base et quatre parois, ayant des moyens d'assemblage entre ladite base et les parois latérales, formant ensemble un logement, et lesdits moyens d'assemblage consistant en un cordon de matériau adhésif, à la façon d'un rebord qui passe à travers les parois et à travers la partie extérieure du logement, ledit cordon constituant le support de la base qui reste incorporée entre les parois. Les parois de la caisse peuvent être formées par plus d'un panneau, par exemple, deux, l'un situé au-dessus de l'autre, en fonction des dimensions de la caisse et si les conditions l'exigent.

30 Grâce à ces caractéristiques, l'utilisation d'agrafes angulaires entre la base et les parois latérales utilisées dans les caisses en bois de l'art antérieur est supprimée, de telle sorte que le contact direct entre les moyens d'assemblage et le produit stocké dans le logement de la caisse formée par les parois et la base est empêché. Cette propriété peut être pertinente, en particulier lorsque l'on transporte les fruits et légumes tels que les fruits mous,

35

par exemple les fraises et/ou fraisiers car cela évite que de tels produits soient marqués par la présence des éléments d'assemblage, tel qu'il se produit dans l'art antérieur. De plus, le cordon d'adhésif à travers l'extérieur de la caisse et en dessous des logements fait que le cordon agisse à la manière d'un bord

5 périphérique, supportant aussi bien la manipulation de la boîte que le poids des produits, rendant l'utilisation de moyens de renforcement additionnels inutiles, ce qui empêche l'arrachage de la caisse si la base tombe.

Ladite base reste incorporée entre les quatre parois, supportée sur le cordon d'adhésif et décalée, en termes de hauteur, sur une certaine distance

10 par rapport au côté inférieur des parois latérales, ladite distance étant de préférence approximativement de 3 mm. La base restant incorporée entre les parois, cela procure à la caisse une résistance de torsion améliorée et par conséquent fait que cet emballage soit plus adapté au transport et à la distribution de produits, dont l'intégrité doit être préservée.

15 La suppression des agrafes angulaires qui relie la base et les parois latérales dans les caisses de l'art antérieur, empêche aussi l'obstruction de la zone marquée qui sert de projection commerciale pour les sociétés qui utilisent ce type d'emballage, obtenant des surfaces claires et plus propres.

Afin de procurer plus de résistance à la caisse et pour permettre leur

20 empilement, cette dernière comprend quatre pièces d'angle, blocs ou colonnes avec une section triangulaire, chacune avec une extrémité supérieure et inférieure, et agencées à l'intérieur du logement dans chacun des angles formés par chaque paire de parois. Lesdites pièces d'angle sont formées par des prismes avec une base triangulaire en bois ayant une plus grande longueur

25 que celle des parois de la caisse. Les pièces d'angle sont assemblées aux parois latérales au moyen de moyens d'assemblage qui sont préférentiellement mécaniques, et plus préférentiellement des agrafes qui restent enfoncées à l'intérieur de la pièce d'angle, sans atteindre l'intérieur de la caisse et protégeant le contenu de la caisse du contact avec lesdites agrafes.

30 La base de la caisse qui a une forme rectangulaire générale, a, lorsque la caisse comprend les pièces d'angle mentionnées, ses quatre angles coupés en chanfreins, permettant le passage des pièces d'angle qui passent à travers la partie inférieure ou base de la caisse étant donné que la coupe sur la base est légèrement plus importante que la section des pièces d'angle. Au moyen de

35 cette coupe sur la base, il est possible d'empiler les caisses grâce au contact

A

direct entre les pièces d'angle d'une caisse avec les pièces d'angle de la caisse supérieure ou la caisse inférieure, en d'autres mots, l'extrémité inférieure des pièces d'angle d'une caisse est directement supportée sur l'extrémité supérieure des pièces d'angle de la caisse située immédiatement en dessous.

5 Ainsi, il n'y a qu'un seul facteur de variabilité lorsque l'on empile les différentes caisses, exclusivement la longueur des pièces d'angle mentionnées, qui peut nuire à la stabilité d'une colonne de caisses empilées.

Lesdites pièces d'angle peuvent avoir, à leur extrémité supérieure, un socle ou une protubérance latéralement réduite par rapport à la section de la
10 pièce d'angle qui peut être semi-circulaire ou triangulaire, directement usinée dans la pièce d'angle, qui est de préférence complémentaire par rapport à un renforcement ou une cavité formée à l'extrémité inférieure de la pièce d'angle, facilitant ainsi l'empilement de caisses et rendant difficile la chute des caisses supérieures due à un mauvais positionnement. L'extrémité inférieure de la
15 pièce d'angle peut aussi manquer de cavité ou être plate. De plus, le socle ou la cavité peut être inversé, de telle sorte que l'extrémité supérieure comprend une cavité et l'extrémité inférieure comprend un socle ou similaire complété par l'extrémité supérieure de la pièce d'angle. Dans un mode de réalisation alternatif, il est possible que le socle ait une forme complémentaire par rapport
20 à un espace libre formé à l'extrémité inférieure de la pièce d'angle.

Lesdites pièces d'angle peuvent être situées, soit à la même hauteur que le côté inférieur des parois, en d'autres mots, au ras de ce dernier ou au contraire, peuvent être situées légèrement décalés en hauteur vers le haut, à savoir, l'extrémité inférieure de la pièce d'angle à proximité du côté supérieur de
25 la paroi, par rapport audit côté inférieur des parois.

Partant de ce qu'il précède, deux types de caisses peuvent préféablement être construites :

- Un premier type de caisse ou caisse en queue d'aronde qui comprend des
30 pièces d'angle ayant une extrémité supérieure pourvue d'un socle semi-circulaire, saillie ou protubérance et une extrémité inférieure ayant une cavité ou un renforcement ayant une forme complémentaire au socle de l'extrémité supérieure, et ladite extrémité inférieure étant au niveau du côté inférieur de la paroi. Ainsi, lorsque l'on empile les deux caisses avec cette configuration, le socle de l'extrémité supérieure de la pièce d'angle
35 de la première caisse ou caisse inférieure, est introduit par le biais de la

queue d'aronde dans la cavité de l'extrémité inférieure de la pièce d'angle de la deuxième caisse ou caisse supérieure lorsque le socle et la cavité sont complémentaires.

- 5 - Un deuxième type de caisse ou caisse avec protubérances, qui comprend des pièces d'angle ayant une extrémité supérieure pourvue d'une protubérance légèrement réduite par rapport à la section de la pièce d'angle et une extrémité inférieure qui n'est pas usinée, étant donc plate et cette extrémité inférieure de la pièce d'angle étant légèrement décalée par rapport au côté inférieur de la paroi, vers l'intérieur du logement. Ainsi, 10 lorsque l'on empile les deux caisses avec cette configuration, le renforcement à l'extrémité supérieure de la pièce d'angle de la première caisse ou caisse inférieure, entre en contact avec l'extrémité inférieure plate de la pièce d'angle de la deuxième caisse ou caisse supérieure qui est supportée sur la première.

15 Les socles et les renforcements aux extrémités des pièces d'angle autorisent de petites erreurs de construction dans les caisses dues aux imprécisions dans la fabrication de ces dernières à éviter, facilitant, grâce à ces renforcements, l'introduction des pièces d'angle à travers les coupes faites sur les bases et évitant aussi d'entrer en contact avec les parois lors de 20 l'empilement.

Dû à ces pièces d'angle et à leurs caractéristiques, l'empilement de ce type de caisse est rendu possible, évitant le risque d'être placées de manière incorrecte lorsqu'elles sont empilées en colonnes avec en conséquence le risque d'endommager le produit à transporter, et cette situation étant 25 particulièrement sensible lorsque les produits sont des fruits et légumes où la chute des caisses peut endommager l'extérieur des fruits.

La présente invention a été développée dans le but de fournir une caisse empilable résistante structurellement et sans risque de cassure.

30 **Brève description des dessins**

La figure 1 est une vue en perspective supérieure d'une caisse selon la présente invention.

La figure 2 est une vue en perspective inférieure de la caisse représentée sur la Figure 1.

35 La figure 3 est une vue en coupe en élévation d'une section latérale de la

caisse selon l'invention.

La figure 4 est une vue en perspective de dessus de deux caisses empilées, l'une par rapport à l'autre où les pièces d'angles comprennent des socles.

5 La figure 5 est une vue en perspective de dessous de deux caisses empilées, l'une par rapport à l'autre.

La figure 6 est une vue en perspective d'un autre mode de réalisation alternatif de deux caisses empilées avec les pièces d'angle pourvues de protubérances.

10 La figure 7 est une vue en perspective d'une caisse selon l'invention pourvue de protubérances par opposition aux socles sur les figures 1 et 2.

Description détaillée des modes de réalisation exemplaires

15 Ci-dessous figure une description de modes de réalisation exemplaires préférés, basée sur les figures annexées et sur la numérotation adoptée de ces dernières, de deux caisses empilables en bois ou produits dérivés pour le transport et le stockage de fruits et légumes, tels que des fraises et/ou fraisières.

20 Les figures de l'invention montrent donc une caisse comprenant principalement une base (1) formée par un corps laminé sensiblement rectangulaire ayant des angles chanfreinés et quatre parois latérales (2), formant un logement, et renforcé par des pièces d'angle (3) agencées dans chacun des angles de la zone intérieure formée par la caisse ou logement, ayant des moyens d'assemblage entre la base (1) et les parois latérales (2).
25 Lesdits moyens d'assemblage consistant de préférence en un cordon de matériau adhésif (4) tel qu'un type de colle couramment utilisée dans le secteur alimentaire qui passe à travers la zone extérieure de la caisse et du logement (voir figure 3) de telle sorte qu'il n'y a pas de contact direct avec les produits stockés (non montrés) pouvant être disposés dans le logement de la caisse pour le transport et la manipulation. Ledit cordon reste caché en dessous de la
30 base (1) qui est incorporée entre les quatre parois latérales (2).

Il convient de mentionner que la fixation des pièces d'angle (3) et les parois latérales associées est réalisée au moyen de moyens d'assemblage mécaniques, tels que des agrafes (5), de préférence métalliques, dont le placement est réalisé au moyen de l'utilisation de moyens conventionnels ce
35 qui n'est pas nécessaire de spécifier.

9

Les dimensions de la caisse peuvent varier dans une fourchette de 185-600 mm en longueur, 165-400 mm en largeur et 50-300 mm en hauteur, en fonction de l'objectif ou de l'utilisation envisagée.

Dans un mode de réalisation particulièrement préféré, les figures 1, 2, 4 et 5 montrent une caisse ayant des pièces d'angle (3) qui ont, à leur extrémité supérieure, un socle semi-circulaire (30) qui fait saillie verticalement et qui a une forme complémentaire par rapport à un renforcement (31) formé à l'extrémité inférieure de la pièce d'angle (voir figures 1 et 2), l'extrémité inférieure de chaque pièce d'angle (3) étant alignée ou au ras du côté inférieur des parois (2). Les figures 4 et 5 montrent un exemple d'empilement de deux caisses qui exhibent l'extrémité inférieure des pièces d'angle (3) alignées avec le côté inférieur des parois (2) et montrant une cavité (31) à ladite extrémité inférieure de telle sorte que les caisses sont empilées par le biais de la queue d'aronde des socles avec les cavités complémentaires.

Dans un mode de réalisation alternatif, montré sur les figures 6 et 7, les pièces d'angle (3) sont décalées, par exemple de 5 mm dans une direction verticalement vers le haut, vers l'intérieur du logement de la caisse de telle sorte que l'extrémité inférieure de la pièce d'angle (3) s'approche du côté supérieur de la paroi (2) afin de faciliter ainsi l'empilement des caisses, laissant un espace vide entre l'extrémité inférieure de la pièce d'angle et le côté inférieur de la paroi pour introduire les pièces d'angle de la caisse suivante dans ledit trou. Un exemple de cet empilement peut être observé sur la figure 6 et en détail, où les pièces d'angle (3) sont décalées et les extrémités supérieures ont des renforcements latéraux, une saillie ou protubérance triangulaire (300) par rapport à la section de la pièce d'angle et les extrémités inférieures n'ont pas de cavités tel que dans le mode de réalisation décrit précédemment.

Les détails, les formes, les dimensions et autres éléments accessoires ainsi que les matériaux utilisés dans la fabrication de la caisse selon l'invention peuvent être avantageusement remplacés par d'autres qui sont techniquement équivalents et qui ne sortent pas de l'essence de l'invention ni de la portée définie par les revendications qui sont incluses ci-dessous.

REVENDICATIONS

1. Caisson en bois empilable pour le stockage et le transport de produits, qui comprend au moins une base (1) et quatre parois latérales (2), ayant des moyens
5 de liaison entre ladite base (1) et les parois latérales (2), formant un logement entre lesdites parois (2) et la base (1), caractérisé en ce que lesdits moyens de liaison consistent en un cordon de matériau adhésif (4), qui s'étend sur les parois latérales (2) et à travers la partie externe du logement, décalé, en termes de hauteur, d'une distance par rapport au côté inférieur des parois latérales (2), constituant le support
10 de la base (1) qui reste incorporé entre les parois (2) et empêchant le contact entre les moyens de liaison (4) et le contenu de la caisse.
2. Caisson selon la revendication 1, caractérisé en ce que ladite distance est
15 approximativement de 3 mm.
3. Caisson selon la revendication 1, caractérisé en ce qu'il comprend quatre pièces de coin (3) avec une section triangulaire, chacune ayant une extrémité supérieure et une extrémité inférieure, disposées à l'intérieur du logement sur chacun des coins formés par chaque paire de parois (2).
- 20 4. Caisson selon la revendication 3, caractérisé en ce que les pièces de coin (3) sont reliées aux parois par l'entremise de moyens de liaison mécaniques.
5. Caisson selon la revendication 4, caractérisé en ce que les moyens de liaison mécaniques sont des agrafes (5).
6. Caisson selon la revendication 3, caractérisé en ce que l'extrémité supérieure a
25 un ergot (30, 300) ou similaire.
7. Caisson selon la revendication 6, caractérisé en ce que l'extrémité inférieure a une cavité ou un évidement (31) avec une forme complémentaire à celle de l'ergot (30, 300) de l'extrémité supérieure de la pièce de coin (3) pour loger l'ergot (30, 300) d'un autre caisson lorsqu'ils sont empilés.
- 30 8. Caisson selon la revendication 6 et 7, caractérisé en ce que l'ergot (30) et la cavité (31) sont semi-circulaires.
9. Caisson selon la revendication 6 et 7, caractérisé en ce que l'ergot (300) et la cavité sont triangulaires.
10. Caisson selon la revendication 3, caractérisé en ce que l'extrémité inférieure de la
35 pièce de coin (3) est située à la même hauteur que le côté inférieur des parois (2).

11. Caisson selon la revendication 3, caractérisé en ce que l'extrémité inférieure de la pièce de coin (3) est située décalée en hauteur par rapport au côté inférieur des parois (2).
12. Caisson selon la revendication 1, caractérisé en ce que la base (1) est
5 rectangulaire ayant quatre coins découpés en chanfrein.

13

FIG. 1

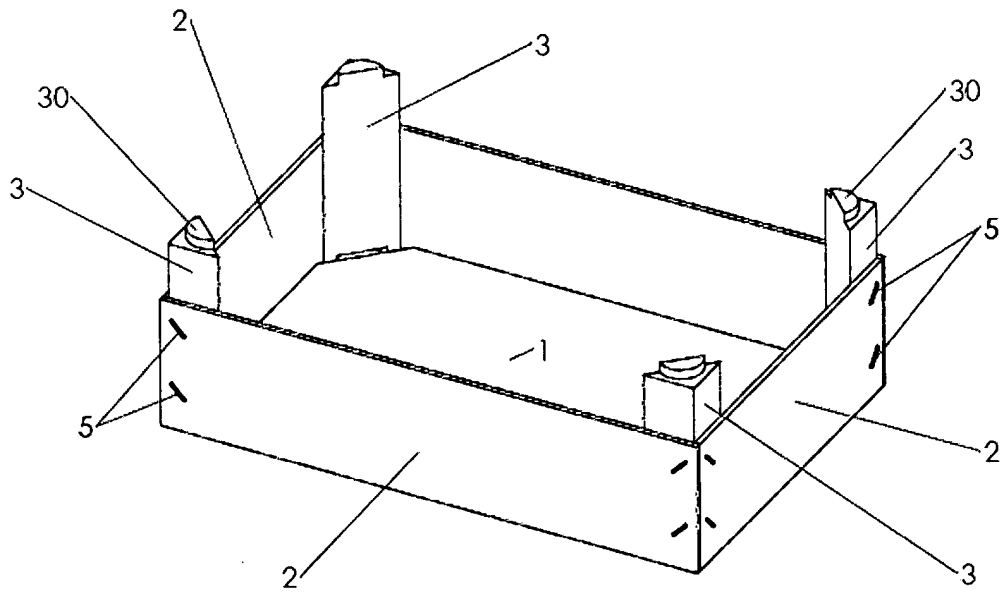


FIG. 2

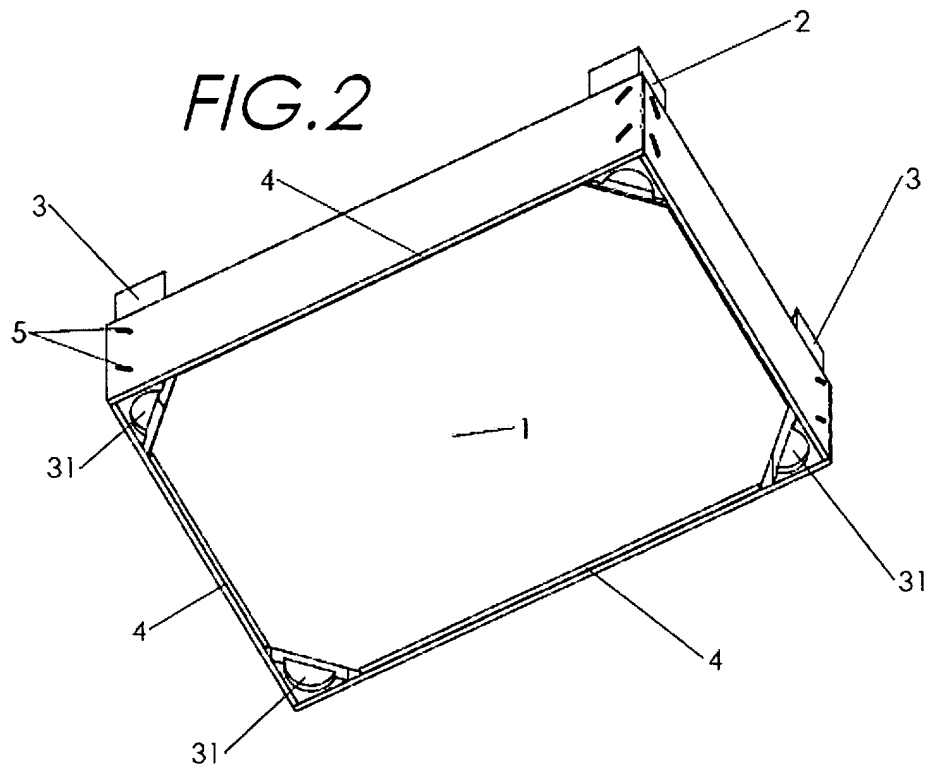


FIG.3

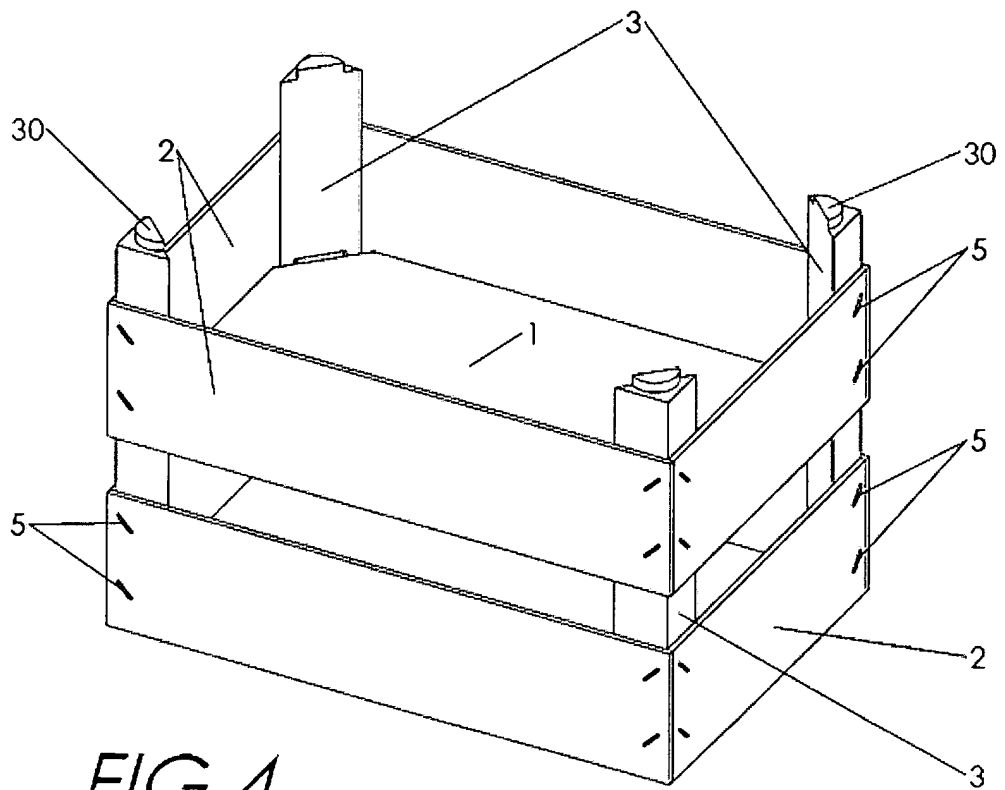
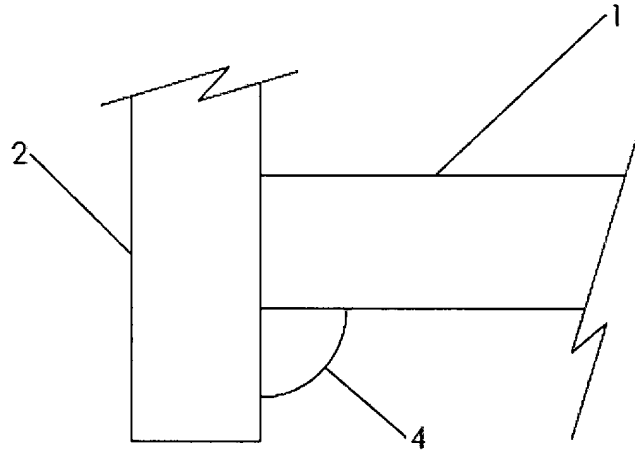


FIG.4

15

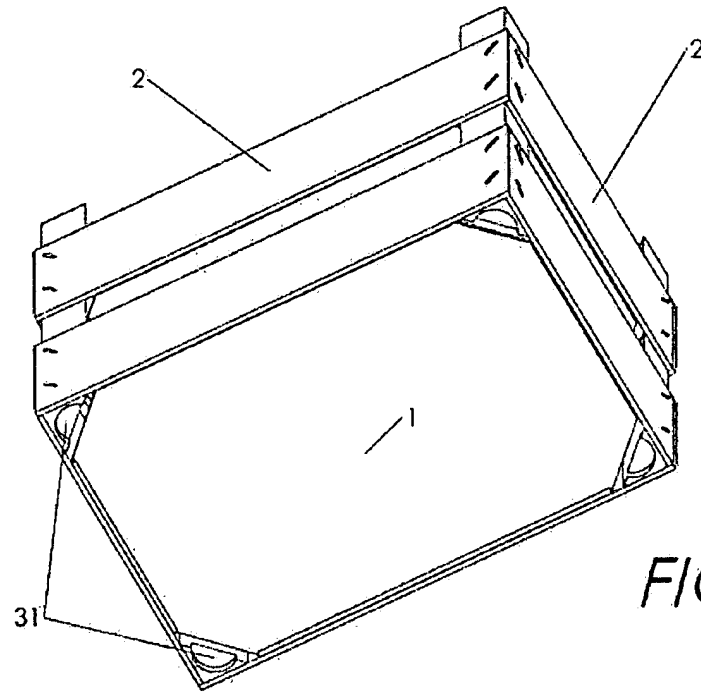
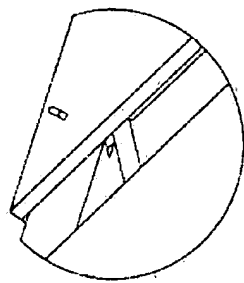


FIG. 5

FIG. 6



DÉTAIL A

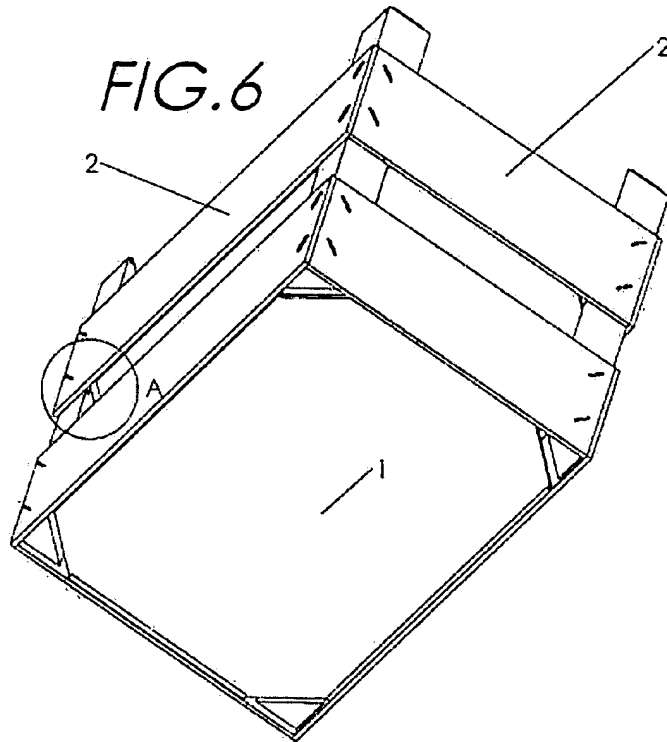
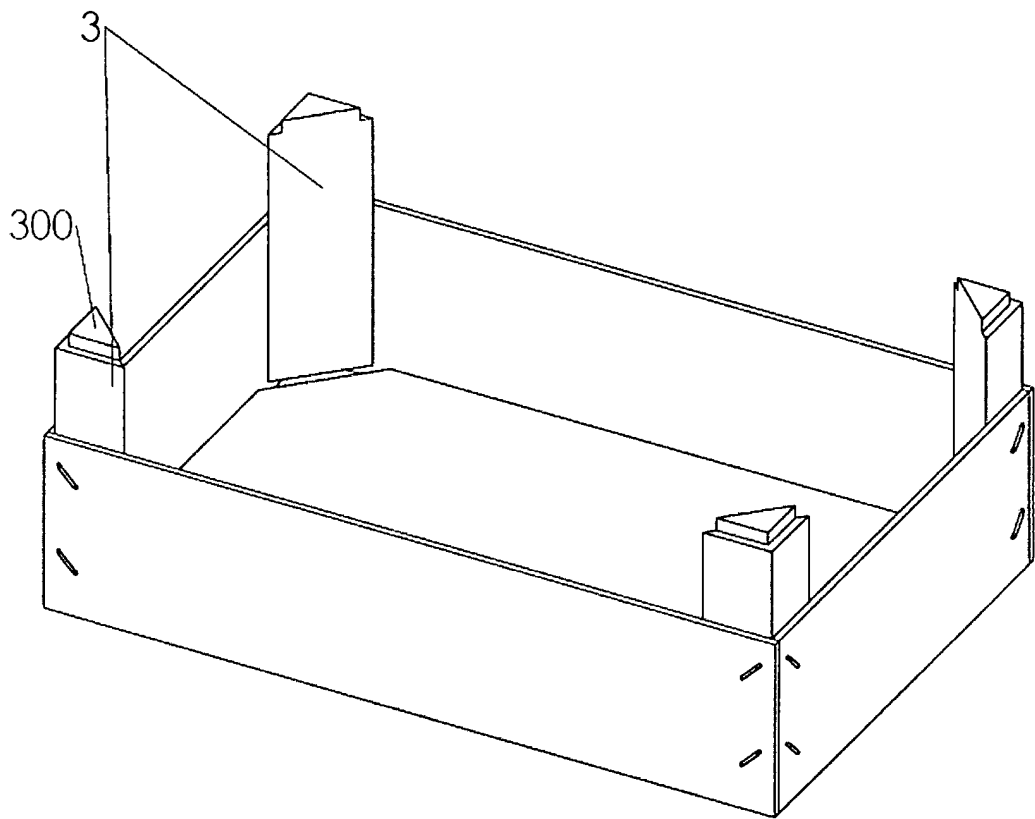


FIG. 7



ROYAUME DU MAROC

OFFICE MAROCAIN DE LA PROPRIETE
INDUSTRIELLE ET COMMERCIALE



المملكة المغربية
المكتب المغربي
للملكية الصناعية والتجارية

**RAPPORT DE RECHERCHE DEFINITIF AVEC OPINION
SUR LA BREVETABILITE**

*Établi conformément à l'article 43.2 de la loi 17-97 relative à la
protection de la propriété industrielle telle que modifiée et
complétée par la loi 23-13*

Renseignements relatifs à la demande	
N° de la demande : 39107	Date de dépôt : 12/12/2014
	Date d'entrée en phase nationale : 13/06/2016
Déposant : MADERAS GALLEGO, S.L.	Date de priorité: 12/12/2013
Intitulé de l'invention : CAISSE EMPILABLE	
Classement de l'objet de la demande :	
CIB : B 65D 21/02, B 65D 85/34, B 65D 6/34, B 65D 6/02	
Le présent rapport contient des indications relatives aux éléments suivants :	
Partie 1 : Considérations générales	
<input checked="" type="checkbox"/> Cadre 1 : Base du présent rapport <input type="checkbox"/> Cadre 2 : Priorité	
Partie 2 : Opinion sur la brevetabilité	
<input type="checkbox"/> Cadre 3 : Remarques de clarté <input type="checkbox"/> Cadre 4 : Observations à propos de revendications modifiées qui s'étendent au-delà du contenu de la demande telle qu'initialement déposée <input checked="" type="checkbox"/> Cadre 5 : Déclaration motivée quant à la Nouveauté, l'Activité Inventive et l'Application Industrielle <input type="checkbox"/> Cadre 6 : Défaut d'unité d'invention	
Examineur: L. BELCAID	Date d'établissement du rapport : 22/08/2017
Téléphone: (+212) 5 22 58 64 14	

Partie 1 : Considérations générales**Cadre 1 : base du présent rapport**

Les pièces suivantes servent de base à l'établissement du présent rapport :

- Demande telle qu'initialement déposée
- Demande modifiée suite à la notification du rapport de recherche préliminaire :
 - Description/ Description limitée
10 Pages
 - Revendications
12
 - Planches de dessin
4 Pages
- Observations à l'appui des revendications maintenues
- Observations des tiers suite à la publication de la demande
- Réponses du déposant aux observations des tiers
- Nouveaux documents constituant des antériorités :
 - Suite à la recherche complémentaire (Couvrant les documents de l'état de la technique qui n'étaient pas disponibles à la date de la recherche préliminaire)
 - Suite à la recherche additionnelle (couvrant les éléments n'ayant pas fait l'objet de la recherche préliminaire)

Partie 2 : Opinion sur la brevetabilité**Cadre 5: Déclaration motivée quant à la Nouveauté, l'Activité Inventive et l'Application Industrielle**

Nouveauté (N)	Revendications 1-12 Revendications aucune	Oui Non
Activité inventive (AI)	Revendications 1-12 Revendications aucune	Oui Non
Possibilité d'application Industrielle (PAI)	Revendications 1-12 Revendications aucune	Oui Non

D1 : FR2707255

D2 : FR1199102

D3 : FR2617129

1. Nouveauté (N) :

Aucun des documents mentionnés ci-dessus ne divulgue une caisse empilable pour le stockage et le transport de produits comprenant toutes les caractéristiques techniques décrites dans la revendication 1. D'où l'objet de la revendication 1 est nouveau conformément à l'article 26 de la loi 17-97 modifiée et complétée par la loi 23-13.

Les revendications 2-12 sont dépendantes à la revendication 1 et donc elles sont nouvelles.

2. Activité inventive (AI) :

2.1- Le document D1, qui est considéré comme l'état de la technique le plus proche de l'objet de la revendication 1, divulgue (*les références entre parenthèses s'appliquent au document D1*) :

- une caisse empilable pour le stockage et le transport de fruits et légumes comprenant :
une base (fond), deux parois longitudinales (2), deux parois latérales (3) perpendiculaires entre elles et perpendiculaires au fond, dont les parois longitudinales (2) et transversales (3) sont solidarisées au moyen d'une pièce d'angle (5) de section rectangulaire.

L'objet de la revendication 1 diffère de D1 en ce que l'assemblage de la base avec les parois latérales se fait au moyen d'un cordon en matériau adhésif passant à travers un logement formé entre lesdites

parois et la base de telle sorte qu'il n'y aura pas de contact entre les moyens d'assemblage et le contenu de la caisse.

L'effet technique apporté par cette différence réside dans la protection des produits (fruits et légumes) contre toute dégradation. De plus, il est utilisé également comme un renfort de la caisse évitant ainsi l'utilisation de moyens de renforcement additionnels.

Le problème que la présente invention se propose de résoudre peut être considéré comme fournir des moyens d'assemblage simples et assurant une bonne résistance tout en empêchant le contact entre le contenu de la caisse et ces moyens d'assemblage.

La solution proposée dans la revendication 1 de la présente demande est considérée comme impliquant une activité inventive au sens de l'article 28 de la loi 17-97 modifiée et complétée par la loi 23-13. En effet, l'utilisation des cordons en matériau adhésif pour assembler la base et les parois latérales de telle sorte que ledit assemblage est réalisé sans entrer en contact avec le contenu de la caisse n'est pas connue dans l'état de l'art et l'homme du métier n'a aucune incitation directe à partir de ces documents D1-D3 pour arriver à cette solution sans faire preuve d'esprit inventif.

2.2- Le même raisonnement s'applique à l'objet des revendications dépendantes 2-12 qui satisfont également aux exigences de l'activité inventive conformément à l'article 28 de la loi 23/13 modifiant et complétant la loi 17/97.

3. Possibilité d'application industrielle (PAI) :

L'objet de la présente invention est susceptible d'application industrielle au sens de l'article 29 de la loi 17-97 telle que modifiée et complétée par la loi 23-13, parce qu'il présente une utilité déterminée, probante et crédible.