



(12) BREVET D'INVENTION

(11) N° de publication : **MA 39073 A1** (51) Cl. internationale : **B01D 29/50; B01D 29/15**

(43) Date de publication :
29.12.2017

(21) N° Dépôt :
39073

(22) Date de Dépôt :
30.05.2016

(71) Demandeur(s) :
SOTHCOM, 29 Bd Mohamed 6, imm G2 N°6 casablanca (MA)

(72) Inventeur(s) :
Iman ABDELKABIR

(54) Titre : **Dispositif de filtration multi-cartouches avec support de cartouche réutilisable**

(57) Abrégé : La présente invention concerne un dispositif de filtration multi-cartouche pour liquide comprenant une ou plusieurs cartouches filtrantes (3). Lesdites cartouches (3) sont montées sur un support constitué d'un tube (4) ayant des ouvertures (7) permettant ainsi la circulation du fluide depuis l'extérieur vers l'intérieur du tube (4), une première extrémité disposant d'un moyen d'obturation sous forme de bouchon ayant un premier diamètre d_1 lui permettant de s'insérer de manière ajustée dans le tube (4) et un deuxième diamètre d_2 inférieur ou égale au diamètre extérieur du tube (4) portant un filetage le long de sa circonférence et destiné à recevoir un moyen de serrage (2) en forme d'écrou, et une deuxième extrémité comportant un moyen de blocage (2') sous forme de butée pour bloquer les éléments filtrants lors de l'opération du serrage et un embout comportant des 15 moyens de raccordement d'adaptation (1) pour coopérer avec le collecteur des liquides filtrés.

Dispositif de filtration multi-cartouches avec support de cartouche réutilisable**Abrégé :**

5 La présente invention concerne un dispositif de filtration multi-cartouche pour liquide comprenant une ou plusieurs cartouches filtrantes (3). Lesdites cartouches (3) sont montées sur un support constitué d'un tube (4) ayant des ouvertures (7) permettant ainsi la circulation du fluide depuis l'extérieur vers l'intérieur du tube (4), une première extrémité disposant d'un moyen d'obturation (5) sous forme de bouchon ayant un premier diamètre

10 d_1 lui permettant de s'insérer de manière ajustée dans le tube (4) et un deuxième diamètre d_2 inférieur ou égale au diamètre extérieur du tube (4) portant un filetage le long de sa circonférence et destiné à recevoir un moyen de serrage (2) en forme d'écrou, et une deuxième extrémité comportant un moyen de blocage (2') sous forme de butée pour bloquer les éléments filtrants lors de l'opération du serrage et un embout comportant des

15 moyens de raccordement d'adaptation (1) pour coopérer avec le collecteur des liquides filtrés (15).

Dispositif de filtration multi-cartouches avec support de cartouche réutilisable

Domaine de l'invention :

La présente invention se rapporte au domaine de la filtration des liquides. En particulier,
5 l'invention concerne un support de cartouche filtrante utilisable dans des dispositifs de filtration à éléments filtrants multiples.

Art antérieur :

Le domaine de la filtration des liquides évolue de manière significative pour répondre aux
10 exigences des différents domaines de l'industrie. En particulier, les utilisateurs recourent à la filtration avec des dispositifs multi-cartouches pour pouvoir traiter des liquides de très grands débits.

Différentes solutions sont disponibles sur le marché. Entre autres l'utilisation des
15 cartouches filtrantes (bobinées, melt blown ou autres) avec un noyau central. Les dites cartouches s'insèrent directement dans des porte-cartouches unitaire ou multiple.

Dans le cas où l'augmentation du nombre de cartouches atteint ses limites, il est possible
d'augmenter le débit traité en augmentant la taille de la cartouche par d'autres éléments filtrants pour atteindre des longueurs convenables qui peuvent dépasser les 60 pouces.

Toutes ces solutions n'arrivent pas à résoudre certains problèmes qui peuvent altérer le bon
20 fonctionnement du système de la filtration. Une de ces problématique est le phénomène de fluage (résistance mécanique à une différence de pression élevée) qui est du à la longueur de l'élément filtrant et à la différence de pression entre l'entrée et la sortie du filtre.

Une autre contrainte, est la possibilité de réutiliser le support du filtre qui n'est pas offerte
par les systèmes actuels.

25 Un autre aspect est relié au fait de permettre aux industriels de ne pas dépendre d'un seul type de cartouche filtrante vu l'adaptabilité du présent dispositif de filtration.

Un dernier point qui semble plus intéressant dans le contexte industriel est le temps d'intervention pour changer les éléments filtrants (la cartouche). En effet dans un porte-cartouches qui peut contenir un nombre important d'éléments filtrants pouvant dépasser les 200 cartouches, le temps d'intervention devient un enjeu s'il faut enlever la cartouche et son support.

D'où l'intérêt de la présente invention de proposer des supports de cartouche réutilisables avec une grande facilité de montage et de démontage. La présente invention permettra ainsi de résoudre la majorité des problèmes tels que ceux cités dans l'art antérieur.

Description de l'invention :

- 10 L'invention réside en ce que le support de l'élément filtrant (cartouche) constitué d'un tube central disposant d'ouvertures permettant ainsi la circulation du fluide depuis l'extérieur vert l'intérieur du tube se caractérise en ce que ladite partie tubulaire coopère d'un côté avec un dispositif d'obturation pour forcer le fluide de circuler vers la sortie. Ledit dispositif d'obturation dispose d'une partie fileté permettant à un moyen de serrage en forme
- 15 d'écrou de coopérer avec le tube afin de faciliter le montage et le démontage des éléments de cartouche de manière coaxiale avec le tube ; et en ce que le côté embout, localisé au niveau de la sortie, dispose de moyen de blocage en forme de butée pour bloquer la cartouche et de moyen de raccordement adaptatif pour coopérer avec le moyen de collecte des liquides filtrés .
- 20 Selon un premier aspect de l'invention, le moyen d'obturation est une pièce pleine sous forme de bouchon pour empêcher le fluide de sortir. Ledit bouchon ayant une partie avec un diamètre permettant de s'insérer dans le tube et une partie à l'extérieur du tube avec un diamètre égale ou inférieur au diamètre extérieur du tube permettant ainsi le montage et le démontage des éléments filtrants.
- 25 La partie ayant le diamètre égale ou inférieur au diamètre extérieur du tube dispose d'un filetage permettant ainsi de recevoir le moyen de serrage en forme d'écrou pour le serrage des éléments filtrants.

Le moyen de serrage fonctionne comme un écrou avec une surface de contact avec l'élément filtrant. Ledit moyen de serrage joue un rôle double, il permet à la fois le serrage

des éléments filtrants axialement contre la butée et aussi assure l'étanchéité entre la cartouche filtrante et le tube pour empêcher la contamination de fluide filtré.

Selon un second aspect de l'invention, l'autre coté du tube qui correspond à la sortie dispose d'une butée qui est solidaire au tube et qui permet de bloquer la cartouche filtrante au moment du serrage et d'assurer aussi l'étanchéité.

Selon un aspect particulier, le moyen de serrage dispose d'un joint d'étanchéité. Le choix du joint est en fonction du matériau du support et de la pression de travail. Le choix du matériau du support (le tube, écrou et butée) est lié à l'exigence du milieu de travail. Il peut être en matériau plastique ou en métal comme de l'acier inoxydable.

Divers autres caractéristiques et avantages de l'invention ressortent de la description détaillée qui suit.

Une forme de réalisation de l'objet de l'invention est représentée, à titre d'exemple non limitatif, sur les dessins joints à la présente description :

La figure 1 : représente le dispositif de filtration multi-cartouches dans son ensemble.

La figure 2 : représente le support des éléments filtrants (cartouches).

La figure 3 : vue de coupe du support des éléments filtrants (cartouches)

Selon un mode de réalisation préférée, le dispositif de filtration multi-cartouche comporte un contenant (11) munie d'un couvercle (10) et d'un plateau (15) ayant des passages de connexion (14) pour recevoir les supports des éléments filtrants (12).

Comme le montre la figure 1, les éléments filtrants (12) dans un porte cartouche sont montées les unes à coté des autres avec un système de collecte (10, 14) pour acheminer le fluide filtré vers une seule sortie (13).

Le système de collecte dispose de plusieurs passages de connexion (14) pour recevoir les embouts (7) des supports des éléments filtrants (12). Les points de connexion (14) sont des trous capables de recevoir les embouts (6) des supports.

Après installation des supports au niveau du système de collecte, on insère les cartouches filtrantes (3) dont le nombre et la taille sont en fonction du débit de sortie souhaitable. Les

cartouches filtrantes (3) sont ensuite serrés sur le support de manière coaxiale à l'aide de la pièce (2) qui joue le rôle d'un écrou avec une surface de contact plus importante pour assurer un bon serrage et aussi garantir une étanchéité au niveau du plan de contact entre la cartouche filtrante (3) et les pièces (2, 2') pour empêcher l'infiltration des contaminants à l'intérieur du tube (4)

Il est aussi possible de démonter l'élément filtrant dans son ensemble pour recharger la partie filtrante (cartouche) et remontage par la suite de l'élément filtrant dans le porte-filtre.

La figure 2, montre en détail les composants du support de la cartouche objet de l'invention. En effet, le dispositif comporte un tube (4) ayant des perforations (7) sur sa circonférence de manière à permettre le passage d'un fluide depuis l'extérieur vers l'intérieur du tube. Le nombre de trous ainsi que leur disposition est en fonction du débit souhaité, de la nature du filtre et du fluide à filtrer.

Pour le démontage des éléments filtrants il suffit de desserrer la pièce (2) coté bouchon (5) et d'enlever la cartouche filtrante et d'insérer une nouvelle. Cette opération est beaucoup plus simple que s'il fallait remplacer tout le support.

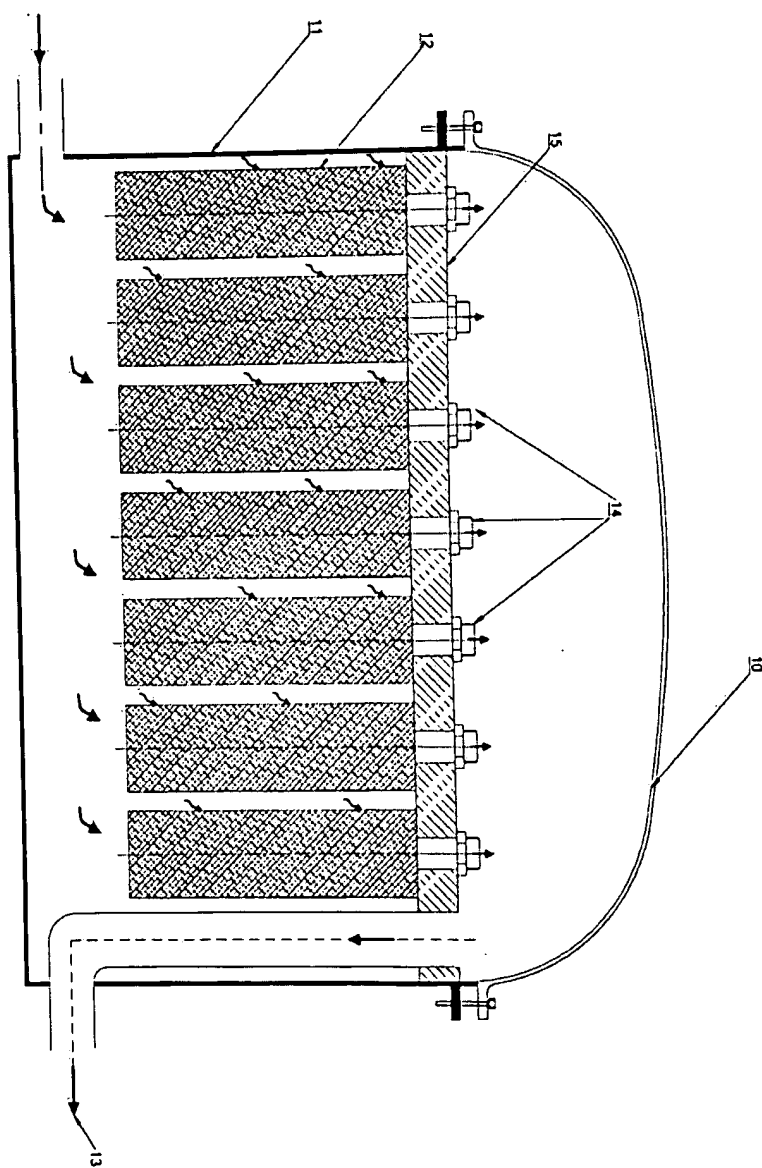
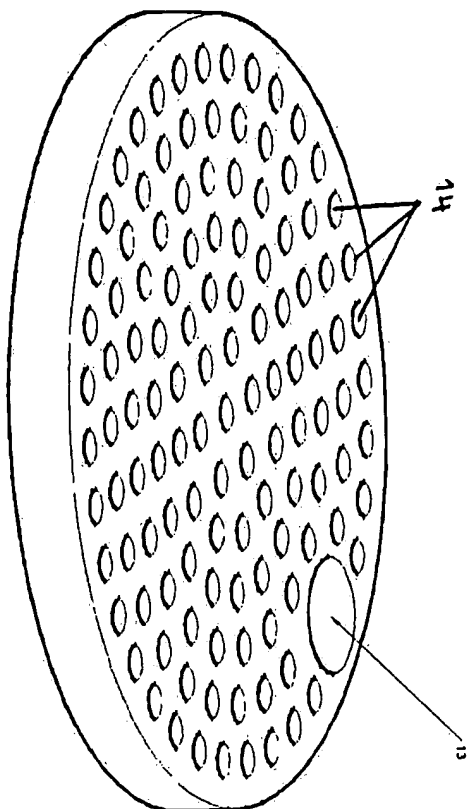
Revendications :

1. Dispositif de filtration multi-cartouche pour liquide comprenant une ou plusieurs cartouches filtrantes (3) **caractérisé en ce que** lesdites cartouches (3) sont montées sur un support constitué d'un tube (4) ayant des ouvertures (7) permettant ainsi la circulation du fluide depuis l'extérieur vers l'intérieur du tube (4), une première extrémité disposant d'un moyen d'obturation (5) sous forme de bouchon ayant un premier diamètre d_1 lui permettant de s'insérer de manière ajustée dans le tube (4) et un deuxième diamètre d_2 inférieur ou égale au diamètre extérieur du tube (4) portant un filetage le long de sa circonférence et destiné à recevoir un moyen de serrage (2) en forme d'écrou, et une deuxième extrémité comportant un moyen de blocage (2') sous forme de butée pour bloquer les éléments filtrants lors de l'opération du serrage et un embout comportant des moyens de raccordement adaptatif (1) pour coopérer avec le plateau (15) du collecteur du liquide filtré.
2. Dispositif selon la revendication 1 **caractérisé en ce que** le moyen d'obturation (5) est une pièce cylindrique ayant un premier diamètre égale au diamètre intérieur du tube (4) pour permettre le bouchage d'une extrémité du tube (4) et un deuxième diamètre égale ou inférieur au diamètre extérieur du tube (4) pour permettre d'insérer les éléments filtrants (3) sur le support .
3. Dispositif selon la revendication 2 **caractérisé en ce que** le moyen d'obturation (3) est solidaire au tube (4) par procédé de collage ou soudage.
4. Dispositif selon la revendication 1 **caractérisé en ce que** le matériau du support est en plastique ou en métal.
5. Dispositif selon la revendication 1 **caractérisé en ce que** le moyen de serrage (2) dispose d'un joint d'étanchéité au contact avec le Tube (4) pour empêcher la contamination du liquide filtré.
6. Dispositif selon la revendication 1 **caractérisé en ce que** le diamètre extérieur du tube (4) est ajusté au diamètre intérieur des cartouches filtrantes (3) de manière à

permettre une circulation facile du fluide depuis l'extérieur vers l'intérieur du tube (4).

7. Dispositif selon la revendication 1 **caractérisé en ce que** le moyen de raccordement d'adaptation (1) est un tube qui coopère d'un côté avec le tube (4) et de l'autre côté dispose d'un filetage pour se fixer sur le plateau (15) du collecteur du liquide filtré.

Fig. 4



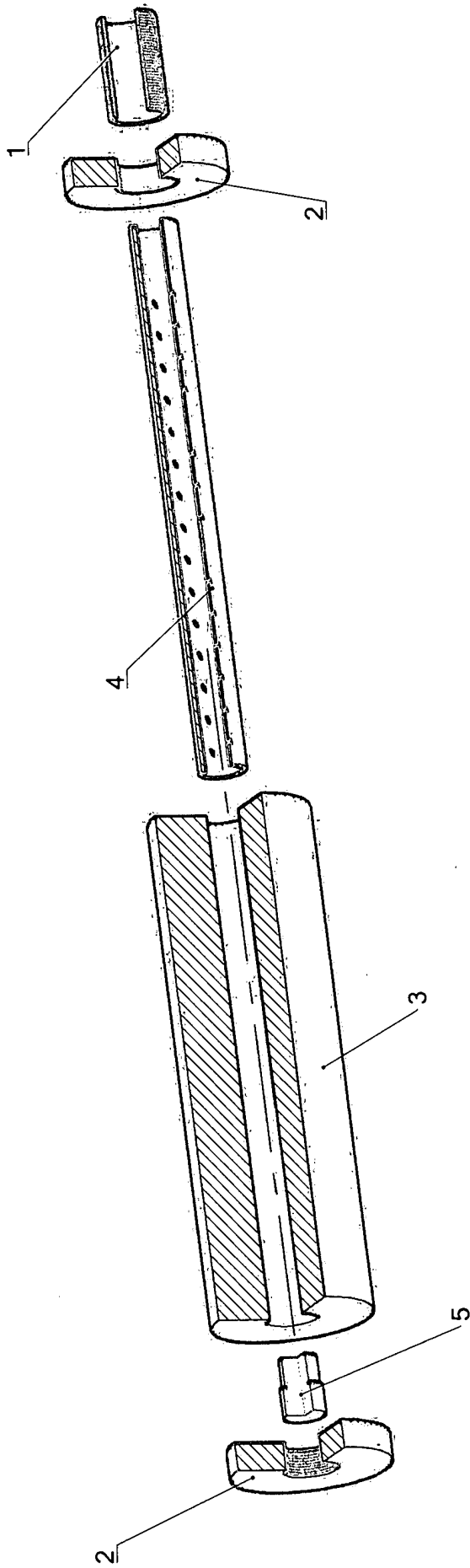


FIG: 2

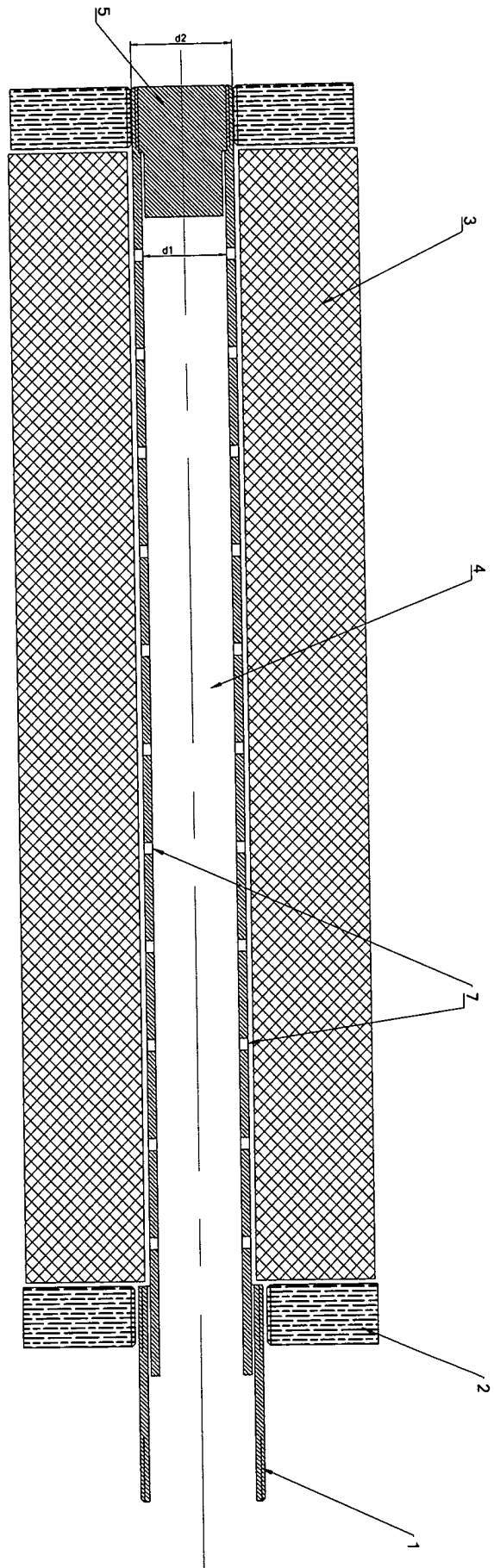
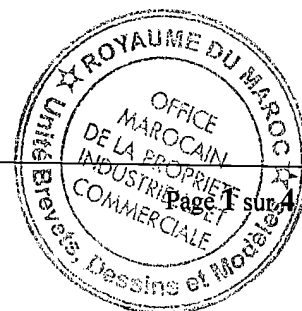


FIG: 3



**RAPPORT DE RECHERCHE
AVEC OPINION SUR LA BREVETABILITE**
(Conformément aux articles 43 et 43.2 de la loi 17-97 relative à la
protection de la propriété industrielle telle que modifiée et
complétée par la loi 23-13)

Renseignements relatifs à la demande	
N° de la demande : 39073	Date de dépôt : 30/05/2016
Déposant : SOTHCOM	
Intitulé de l'invention : Dispositif de filtration multi-cartouches avec support de cartouche réutilisable	
Le présent document est le rapport de recherche avec opinion sur la brevetabilité établi par l'OMPIC conformément aux articles 43 et 43.2, et notifié au déposant conformément à l'article 43.1 de la loi 17-97 relative à la protection de la propriété industrielle telle que modifiée et complétée par la loi 23-13.	
Les documents brevets cités dans le rapport de recherche sont téléchargeables à partir du site http://worldwide.espacenet.com , et les documents non brevets sont joints au présent document, s'il y en a lieu.	
Le présent rapport contient des indications relatives aux éléments suivants :	
Partie 1 : Considérations générales	
<input checked="" type="checkbox"/> Cadre 1 : Base du présent rapport	
<input type="checkbox"/> Cadre 2 : Priorité	
<input type="checkbox"/> Cadre 3 : Titre et/ou Abrégé tel qu'ils sont définitivement arrêtés	
Partie 2 : Rapport de recherche	
Partie 3 : Opinion sur la brevetabilité	
<input type="checkbox"/> Cadre 4 : Remarques de clarté	
<input checked="" type="checkbox"/> Cadre 5 : Déclaration motivée quant à la Nouveauté, l'Activité Inventive et l'Application Industrielle	
<input type="checkbox"/> Cadre 6 : Observations à propos de certaines revendications dont aucune recherche significative n'a pu être effectuée	
<input type="checkbox"/> Cadre 7 : Défaut d'unité d'invention	
Examineur: BRINI Abdelaziz	Date d'établissement du rapport : 23/11/2016
Téléphone: 212 5 22 58 64 14/00	



Partie 1 : Considérations générales

Cadre 1 : base du présent rapport

Les pièces suivantes de la demande servent de base à l'établissement du présent rapport :

- Description
1-4 Pages
- Revendications
7
- Planches de dessin
1-3 Pages

Partie 2 : Rapport de recherche

Classement de l'objet de la demande :

CIB : B01D29/50, B01D29/15

CPC : B01D29/50, B01D29/15

Bases de données électroniques consultées au cours de la recherche :

EPOQUE, Orbit

Catégorie*	Documents cités avec, le cas échéant, l'indication des passages pertinents	N° des revendications visées
Y	US4419234A; 06-12-1983; PALL CORPORATION [US] Document en entier	1-7
Y	MA29194B1; 01-02-2008; IMAN ABDELKABIR [MA] Document en entier	1-7
A	US2009101567A1; 23-04-2009; BENSON ROBB et al [US] Document en entier	1-7
A	US4613438A ; 23-09-1986 ; DEGRAFFENREID HOWARD T [US] Document en entier	1-7
A	US6511598B2 ; 28-01- 2003 ; GERSHENSON MOSHE [US] Document en entier	1-7

***Catégories spéciales de documents cités :**

-« X » document particulièrement pertinent ; l'invention revendiquée ne peut être considérée comme nouvelle ou comme impliquant une activité inventive par rapport au document considéré isolément
-« Y » document particulièrement pertinent ; l'invention revendiquée ne peut être considérée comme impliquant une activité inventive lorsque le document est associé à un ou plusieurs autres documents de même nature, cette combinaison étant évidente pour une personne du métier
-« A » document définissant l'état général de la technique, non considéré comme particulièrement pertinent
-« P » documents intercalaires ; Les documents dont la date de publication est située entre la date de dépôt de la demande examinée et la date de priorité revendiquée ou la priorité la plus ancienne s'il y en a plusieurs
-« E » Éventuelles demandes de brevet interférentes. Tout document de brevet ayant une date de dépôt ou de priorité antérieure à la date de dépôt de la demande faisant l'objet de la recherche (et non à la date de priorité), mais publié postérieurement à cette date et dont le contenu constituerait un état de la technique pertinent pour la nouveauté

Partie 3 : Opinion sur la brevetabilité

Cadre 5 : Déclaration motivée quant à la Nouveauté, l'Activité Inventive et l'Application Industrielle

Nouveauté (N)	Revendications 1-7 Revendications aucune	Oui Non
Activité inventive (AI)	Revendications aucune Revendications 1-7	Oui Non
Possibilité d'application Industrielle (PAI)	Revendications 1-7 Revendications aucune	Oui Non

Il est fait référence aux documents suivants. Les numéros d'ordre qui leur sont attribués ci-après seront utilisés dans toute la suite de la procédure

D1 : US4419234A

D2 : MA29194B1

1. Nouveauté (N) :

Aucun des documents susmentionnés ne divulgue les mêmes caractéristiques telles que décrites dans les revendications 1-7, d'où celles-ci sont nouvelles conformément à l'article 26 de la loi 17-97 telle que modifiée et complétée par la loi 23-13.

2. Activité inventive (AI) :

Le document D1 divulgue un dispositif de filtration multi-cartouches pour le traitement d'un fluide comprenant un assemblage de plusieurs filtres à cartouche (21) démontables facilitant le remplacement rapide de tout un réseau ayant des cartouches usées (21) par un autre réseau identique ayant des cartouches neuves. Lesdits filtres à cartouche (21) permettent la circulation radiale du fluide depuis l'extérieur vers l'intérieur d'un tube interne couvert par ladite cartouche. Le filtrat à l'intérieur des cartouches filtrantes (21) passe alors vers le haut à travers les ouvertures (27) dans la plaque de séparation 22, après quoi il pénètre dans le tube vertical 19 à travers l'ouverture 24 dans la plaque de séparation. Le filtrat sort de l'ensemble de filtre par l'orifice (18).

L'objet de la revendication 1 diffère de D1 en ce que le filtre à cartouche utilisé est différent de celui de D1.

Le problème que la présente demande se propose de résoudre peut être considéré comme étant la fourniture d'un dispositif de filtration alternatif.

La solution proposée est évidente pour les raisons suivantes :

Le document D2 concerne un dispositif de filtration d'un fluide comprenant des éléments de cartouches de filtration (2), un support de renfort et d'adaptation constitué d'un tube (1) qui comporte des perforations (9) ou des ajours permettant le passage du fluide, des moyens de bouchage (3) sur une des extrémités dudit tube (1), et des moyens de connexion et de fixation (4) sur l'autre extrémité.

Partant de D1, l'homme du métier aurait combiné les enseignements du document D2 avec celles de D1 pour parvenir à la solution désirée en substituant les filtres à cartouches utilisés dans D1 par ceux divulgués dans D2 avec les modifications nécessaires pour leurs adaptations dans un même assemblage.

Par conséquent, l'objet de la revendication 1 n'implique pas d'activité inventive conformément à l'article 28 de la loi 17-97 telle que modifiée et complétée par la loi 23-13.

Les revendications dépendantes 2-7 ne contiennent aucune caractéristique qui, en combinaison avec celles de l'une quelconque des revendications à laquelle elle se réfère, définissent un objet satisfaisant aux exigences concernant l'activité inventive conformément à l'article 28 de la loi 17-97 telle que modifiée et complétée par la loi 23-13, car elles sont connues de D2 ou qu'elles font partie des connaissances générales de l'homme du métier dans ce domaine.

3. Possibilité d'application industrielle (PAI) :

L'objet de la présente invention est susceptible d'application industrielle au sens de l'article 29 de la loi 17-97 telle que modifiée et complétée par la loi 23-13, parce qu'il présente une utilité déterminée, probante et crédible.