

ROYAUME DU MAROC  
-----  
OFFICE MAROCAIN DE LA PROPRIETE (19)  
INDUSTRIELLE ET COMMERCIALE  
-----



المملكة المغربية  
-----  
المكتب المغربي  
للملكية الصناعية و التجارية  
-----

## (12) DEMANDE DE BREVET D'INVENTION

(11) N° de publication : **MA 39066 B1** (51) Cl. internationale : **E04H 12/22; A45B 23/00**  
(43) Date de publication : **31.08.2017**

---

(21) N° Dépôt : **39066**

(22) Date de Dépôt : **08.10.2014**

(30) Données de Priorité : **04.11.2013 IT CA2013U000013**

(86) Données relatives à la demande internationale selon le PCT: **PCT/IT2014/000265 08.10.2014**

(71) Demandeur(s) : **CAVASINO, Luciano Alberto, Via Loru 27 I-09126 Cagliari (IT)**

(72) Inventeur(s) : **CAVASINO, Luciano Alberto**

(74) Mandataire : **ABU-GHAZALEH INTELLECTUAL PROPERTY TMP AGENTS**

---

(54) Titre : **MÂT DE PARASOL DE PLAGE DENTELÉ POURVU D'AILETTES, D'UN MANCHON ET D'UN LEVIER DE ROTATION ET DE FIXATION**

(57) Abrégé : L'invention concerne un parasol de plage auquel ont été apportées certaines modifications revendiquées dans la présente invention. L'invention facilite le placement fixé au sol du mât de parasol en réduisant au minimum les efforts et le temps nécessaires à l'installation.

أ

(عمود شاطئ واقى من الشمس بزعانف مشطوفة وكم وذراع تدوير وتثبيت)

### الملخص

يتعلق الاختراع الحالي بمظلة شاطئ يتم عليها تطبيق بعض التعديلات والتي تمثل موضوع عنصر الحماية هذا. ويُسهل هذا الاختراع مهمة وضع عمود المظلة بإحكام على الأرض، مع الجهد الأدنى وإهدار الوقت الأدنى.

9

(عمود شاطئ واقى من الشمس بزعانف مشطوفة وكم وذراع تدوير وتثبيت)

### الوصف الكامل

#### المجال التقني:

تنطبق منفعة هذا الاختراع بالأساس على الشاطئ. وفي الواقع، إذا كنت تنوي، على سبيل المثال، ضمان الوضع المستقر للمظلة عند الشاطئ، ستبدأ العملية بوضع العمود في الرمال. 5

#### الخلفية التقنية:

قد تكون هذه العملية صعبة على الرغم من بساطتها، حيث أنه مع أعمدة المظلات التقليدية ستحتاج إما لطاقة كبيرة أو لدفع العمود لأسفل أو لعمل ثقب أولاً.

وتتمثل مشكلة صغيرة أخرى والتي قد تحدث عادةً مع مظلة الشاطئ، عند الذهاب إلى الشاطئ، في أن تأثير الرياح قد يسحب بسهولة المظلة خارج الرمال. فقد رأيت في الغالب 10 مظلات شاطئ تطير في الرياح يلاحقها أصحابها.

#### الكشف عن الاختراع:

يحل هذا الاختراع المشكلات التالية.

مع الأخذ في الاعتبار أن مظلة الشاطئ تتكون من جزأين منفصلين، أحدهما يتم تثبيته بالأرض، "العمود"، والآخر، الجزء العلوي الذي يشمل "القبة" يتم تركيبه على العنصر السفلي 15 ويتعلق بشكل ثابت عليه. (شكل 1)

تتكون الفكرة من تعديل جزء العمود المثبت بالأرض بتزويده بـ 4 أجزاء جديدة، والذي يناظر عناصر حماية هذا الاختراع، مع ترك الجزء العلوي (القبة) ثابتاً. ويكون التصميم بالكامل نتيجة

لدراسة دقيقة، تم تحسين كل جزء لتطلب الجهد الأدنى والحد الأدنى لإهدار الوقت مع النتيجة القصوى، وبالتالي الحصول على منتج شديد التنافسية فيما يتعلق بالفائدة والتكلفة.

### وصف مختصر للأشكال

تتكون الفكرة من:

5 وضع عنصر مشرشر ومزعنف على الجزء السفلي من عمود مظلة الشاطئ، مع ترك الجزء الداخلي من العمود مجوفًا بحيث يمكن أن تتدفق الرمال. وستتضمن الثقب المركزي في الجزء السفلي من العمود ارتفاعًا يبلغ حوالي 20 مم وقطر داخلي يبلغ حوالي 1 مم أضيق، بحيث يمكن أن تتدفق الرمال بدون أي احتكاك، وسيتيح هذا للرمل الاحتراق باحتكاك منخفض.

وسيتم أيضًا تزويد هذا العنصر بزعنفتين جانبيتين، في شكل مروحتين صغيرتين، منحرفتين بحوالي 20° نسبةً إلى المحور الرأسي، موضوعتين على الجزء الخارجي مباشرةً فوق العنصر المشرشر. 10 وستتضمن الزعانف جزءًا أماميًا أرق في شكل مروحة، ويتطلب هذا الجهاز جهد احتراق أدنى مع مقاومة قصوى. وفي النهاية، ستساعد سنتان صغيرتان في احتراق الرمال.

( اشكال 2A,2B, 2C ,2D )

وبأداء الوظيفة عن طريق ذراع مثبت في الجزء العلوي من العمود ومزود بمقبض دوراني والذي يكون مزدوج الغرض الذي يتمثل في إتاحة دوران العمود للولبته وبالتالي إغلاق الجزء العلوي من المظلة. ويتعلق عنصر الحماية بالنظام المعتمد لتشغيل هذا العنصر، حيث أنه لأداء جهد دوراني، بدون إنشاء إما الكسر أو الارتخاء، يتم دعم المقاومة بواسطة جانب العمود المقابل للمفصلة التي يتم تثبيت الذراع بها. 15

وفي الواقع فإنه بعمل شقين طوليين  $N''$  في العمود (شكل 3)، سيحقق عمود الدوران في وضع تشغيل الاختراق مقاومة تشغيل ممتازة (شكل 4أ وشكل 4ب).

وبتجهيز الجزء العلوي من العمود، الجزء أسفل الذراع مباشرةً، بكم حر للدوران حول العمود، مع وظيفة إمساك في وقت الدوران، أثناء اختراق العمود نفسه. وسيتيح هذا دوراناً حرّاً للكم، وسيُسهل أيضاً إمساكه أثناء الدوران الحر عند وضع العمود. (شكل 5)

### الوصف التفصيلي

#### النمط الأفضل لتنفيذ الاختراع

تجميعية وضع لمظلة الشاطئ:

استخدم ذراع التدوير والتثبيت، ضعه في وضع التشغيل (شكل 4أ وشكل 4ب) وامسك الكم باليد الأخرى (شكل 5) قم بأداء دوران يتيح اختراق العمود في الرمال.

سيكون الوضع سريعاً جداً

اضبط الذراع في الوضع المفتوح (شكل 6أ)، أدخل الجزء العلوي من المظلة واضبط الذراع في وضع الإغلاق (شكل 6ب) سيتم تثبيت مظلة الشاطئ بإحكام بالأرض.

عند إزالة المظلة، سيكون التشغيل مُماثلاً عدا أنه يجب أداء التشغيل، بالطبع، في الاتجاه المقابل.

وعند وضع المظلة على أنواع تربة مختلفة يجب أداء نفس التشغيل.

ويعد هذا الاختراع ذو قيمة لأن الصور المختلفة للمظلة تكون منخفضة التكلفة جداً.

وهو يُسهل بدرجة كبيرة عمليات الوضع خاصةً لكبار السن والنساء والأطفال.

وهو يُقاوم بشدة تأثير الرياح حيث تمنع الزعنفتان الجانبيتان المتضمنتان في الطرف السفلي للعمود سحبه للخارج. لذلك سيبقى العمود مُثبتًا بإحكام بالأرض.

5

10

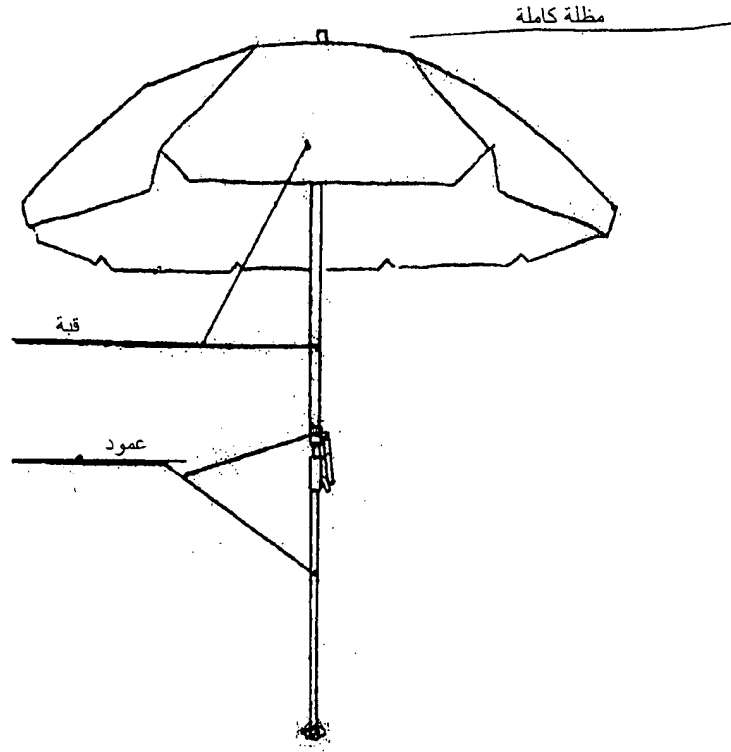
15

Q

## عناصر الحماية

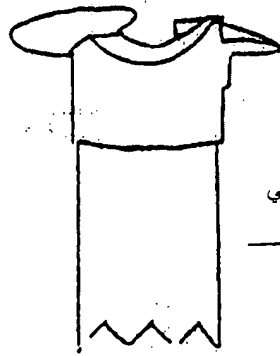
- 1- مظلة شاطئ مصنوعة من جزئين منفصلين، عمود، ليتم تثبيتها إلى الأرض، والجزء العلوي 1
- شاملاً قبة المظلة، حيث يشتمل العمود على عنصر بزعانف جانبية على الطرف السفلي لمظلة 2
- الشاطئ، وحيث يشتمل العمود على ثقب مركزي والذي يسمح بتدفق الرمل دون أي 3
- احتكاك. 4
- 2- مظلة شاطئ وفقاً لعنصر الحماية 1، حيث يشتمل العمود أيضاً على اثنتين من الاسنان 1
- الصغيرة لمساعدة ثقب الرمل. 2
- 3- مظلة شاطئ وفقاً لعنصري الحماية 1-2، حيث يتم إمالة الزعانف بزاوية حوالي 20°. 1
- 4- مظلة شاطئ وفقاً لعناصر الحماية 1-3 تشتمل أيضاً على عمود بمقبض دوراني مثبت 1
- بمفصلة على الطرف العلوي للعمود مما يمكنه من الدوران. 2
- 5- مظلة شاطئ وفقاً لعناصر الحماية 1-4 تشتمل أيضاً على شقوق في العمود لتثبيت 1
- العمود في حالة دورانها لتثبيت عمود المظلة. 2
- 6- مظلة شاطئ وفقاً لعناصر الحماية 1-5 تشتمل كذلك على جلبة موضوعة على الطرف 1
- العلوي من العمود لتسهيل دورانه عند نصب مظلة الشاطئ أو إزالتها. 2

شكل 1



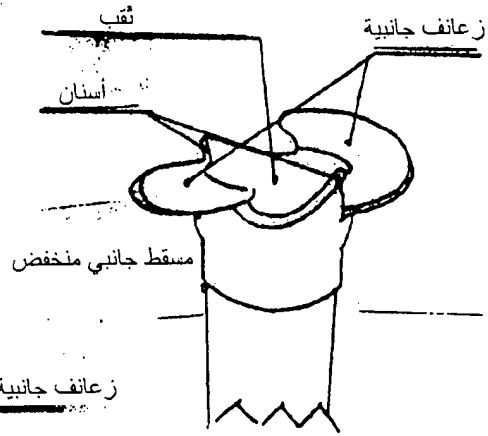


شكل 2أ

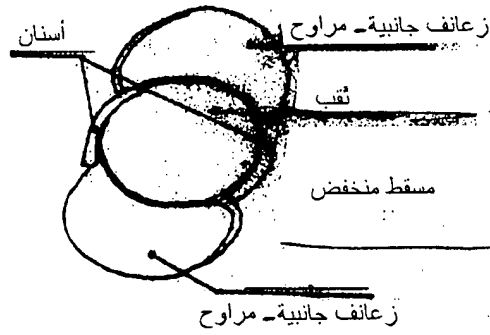


مسقط جانبي

شكل 2ب



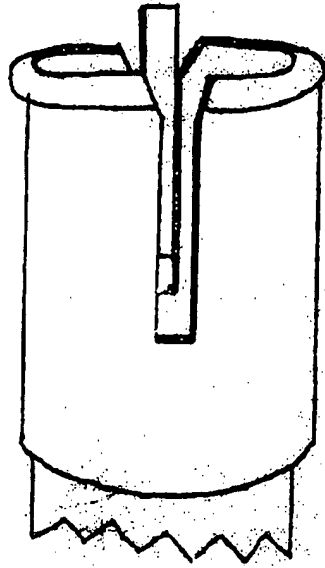
شكل 2ج



شكل 2د

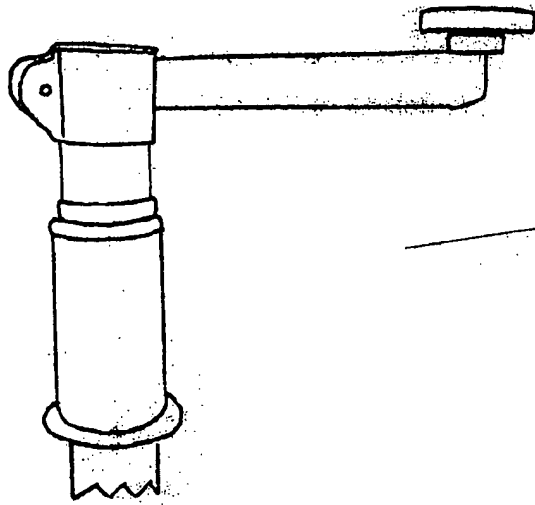


شكل 3

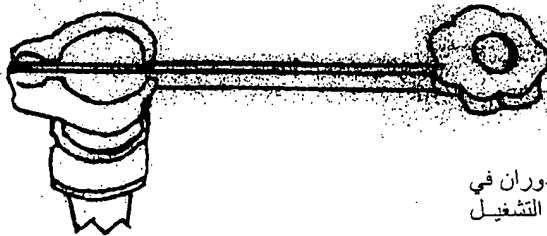


شق طولي

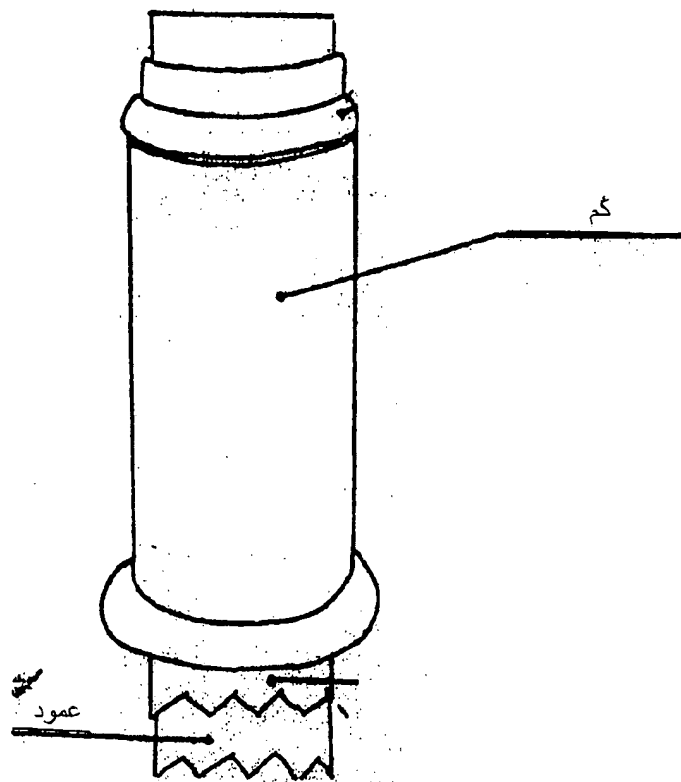
شكل 14

ذراع الدوران في  
وضع التشغيل

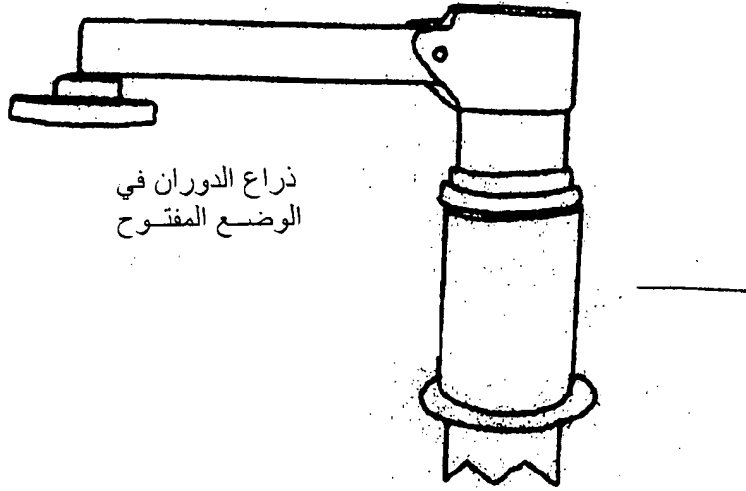
شكل 14 ب

ذراع الدوران في  
وضع التشغيل

شكل 5

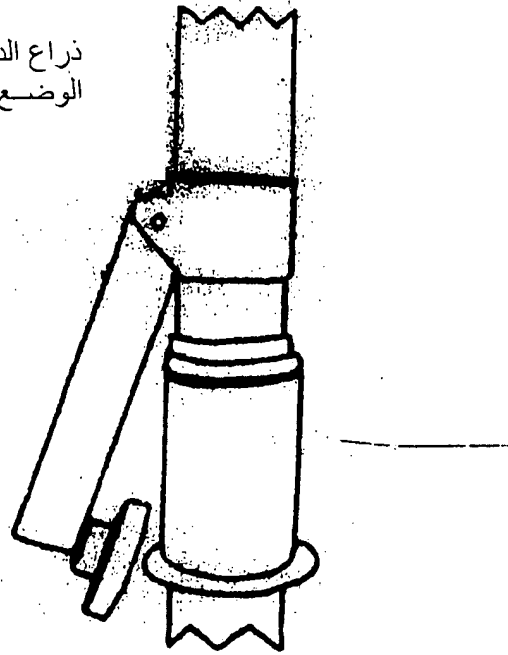


شكل 16



ذراع الدوران في  
الوضع المفتوح

شكل 6ب



ذراع الدوران في  
الوضع المغلق

ROYAUME DU MAROC  
\*\*\*\*\*  
OFFICE MAROCAIN DE LA PROPRIETE  
INDUSTRIELLE ET COMMERCIALE  
\*\*\*\*\*



المملكة المغربية  
المكتب المغربي  
للملكية الصناعية والتجارية  
\*\*\*\*\*

**RAPPORT DE RECHERCHE DEFINITIF AVEC OPINION  
SUR LA BREVETABILITE**

*Établi conformément à l'article 43.2 de la loi 17-97 relative à la  
protection de la propriété industrielle telle que modifiée et  
complétée par la loi 23-13*

<b>Renseignements relatifs à la demande</b>	
N° de la demande : 39066	Date de dépôt : 08/10/2014
	Date d'entrée en phase nationale : 25/05/2016
Déposant : CAVASINO, Luciano Alberto	Date de priorité: 04/11/2013
Intitulé de l'invention : MÂT DE PARASOL DE PLAGE DENTELÉ POURVU D'AILETTES, D'UN MANCHON ET D'UN LEVIER DE ROTATION ET DE FIXATION	
<b>Classement de l'objet de la demande :</b>	
CIB : E 04H 12/22, A 45B 23/00	
Le présent rapport contient des indications relatives aux éléments suivants :	
Partie 1 : Considérations générales	
<input checked="" type="checkbox"/> Cadre 1 : Base du présent rapport <input type="checkbox"/> Cadre 2 : Priorité	
Partie 2 : Opinion sur la brevetabilité	
<input type="checkbox"/> Cadre 3 : Remarques de clarté <input type="checkbox"/> Cadre 4 : Observations à propos de revendications modifiées qui s'étendent au-delà du contenu de la demande telle qu'initialement déposée <input checked="" type="checkbox"/> Cadre 5 : Déclaration motivée quant à la Nouveauté, l'Activité Inventive et l'Application Industrielle <input type="checkbox"/> Cadre 6 : Défaut d'unité d'invention	
Examineur: BAMI MOHAMMED	Date d'établissement du rapport : 22/08/2017
Téléphone: (+212) 5 22 58 64 14	

**Partie 1 : Considérations générales****Cadre 1 : base du présent rapport**

Les pièces suivantes servent de base à l'établissement du présent rapport :

Demande modifiée suite à la notification du rapport de recherche préliminaire :

- Revendications  
1-6

Les observations jointes aux revendications modifiées, font référence à des articles de la convention européenne sur le brevet. Ces références ne sont en aucun cas prises en considération par l'examineur brevet de l'OMPIC. Il est porté à la connaissance du déposant que le cadre légal de la procédure de délivrance des brevets d'invention à l'OMPIC est la loi marocaine 17/97 telle que modifiée et complétée par la loi 23/13.

Observations à l'appui des revendications maintenues

Observations des tiers suite à la publication de la demande

Réponses du déposant aux observations des tiers

Nouveaux documents constituant des antériorités :

- Suite à la recherche complémentaire (Couvrent les documents de l'état de la technique qui n'étaient pas disponibles à la date de la recherche préliminaire)
- Suite à la recherche additionnelle (couvrant les éléments n'ayant pas fait l'objet de la recherche préliminaire)

**Partie 2 : Opinion sur la brevetabilité****Cadre 5: Déclaration motivée quant à la Nouveauté, l'Activité Inventive et l'Application Industrielle**

Nouveauté (N)	Revendications 1-6	Oui
	Revendications aucune	Non
Activité inventive (AI)	Revendications 1-6	Oui
	Revendications aucune	Non
Possibilité d'application Industrielle (PAI)	Revendications 1-6	Oui
	Revendications aucune	Non

D1 : US1791368A

**1. Nouveauté (N) :**

Aucun document ne divulgue l'objet des revendications 1-6 qui est donc nouveau au sens de l'article 26 de la loi 17/97 telle que modifiée et complétée par la loi 23/13.

**2. Activité inventive (AI) :**

Le document D1 est considéré comme l'état de la technique le plus proche de l'objet de la revendication 1 et divulgue (voir revendications 1-4, figures 1-3) :

Un support dentelé avec ailettes latérales inclinées d'environ 20°, avec un trou central, en plastique, métal ou autre matériau appliqué ou fait sur le bas de l'extrémité inférieure du support au point de fixation sur terre.

L'objet de la revendication 1 diffère de D1 en ce que le support est un parapluie doté d'un trou central dans son extrémité inférieure.

L'effet technique de cette différence réside en ce que : le trou central réduit permet l'écoulement du sable à l'intérieur du support du parapluie.

Le problème objectif que la présente demande se propose de résoudre peut donc être considéré comme : Comment faciliter la pénétration du support du parapluie dans le sol.

Aucun document de l'état de la technique ne contient un enseignement ou une suggestion qui aurait incité l'homme du métier à adopter la solution proposée dans la revendication 1 sans faire preuve d'esprit inventif.

Par conséquent, l'objet de la revendication indépendante 1 et des revendications dépendantes 2-6 implique une activité inventive au sens de l'article 28 de la loi 17/97 telle que modifiée et complétée par la loi 23/13.

**Possibilité d'application industrielle (PAI) :**

L'objet de la présente invention est susceptible d'application industrielle au sens de l'article 29 de la loi 17-97 telle que modifiée et complétée par la loi 23-13, parce qu'il présente une utilité déterminée, probante et crédible.