



(12) **DEMANDE DE BREVET**

- (11) N° de publication : **MA 39066 A1** (51) Cl. internationale : **E04H 12/22; A45B 23/00**
(43) Date de publication : **31.10.2016**

-
- (21) N° Dépôt : **39066**
(22) Date de Dépôt : **08.10.2014**
(30) Données de Priorité : **04.11.2013 IT CA2013U000013**
(86) Données relatives à la demande internationale selon le PCT:
N° Dépôt international Date D'entrée en phase nationale
PCT/IT2014/000265 25.05.2016
(71) Demandeur(s) : **CAVASINO, Luciano Alberto, Via Loru 27 I-09126 Cagliari (IT)**
(72) Inventeur(s) : **CAVASINO, Luciano Alberto**
(74) Mandataire : **ABU-GHAZALEH INTELLECTUAL PROPERTY TMP AGENTS**

-
- (54) Titre : **MÂT DE PARASOL DE PLAGE DENTELÉ POURVU D'AILETTES, D'UN MANCHON ET D'UN LEVIER DE ROTATION ET DE FIXATION**
(57) Abrégé : L'invention concerne un parasol de plage auquel ont été apportées certaines modifications revendiquées dans la présente invention. L'invention facilite le placement fixé au sol du mât de parasol en réduisant au minimum les efforts et le temps nécessaires à l'installation.

أ

(عمود شاطئ واقى من الشمس بزعانف مشطوفة وكم وذراع تدوير وتثبيت)

الملخص

يتعلق الاختراع الحالي بمظلة شاطئ يتم عليها تطبيق بعض التعديلات والتي تمثل موضوع عنصر الحماية هذا. ويُسهل هذا الاختراع مهمة وضع عمود المظلة بإحكام على الأرض، مع الجهد الأدنى وإهدار الوقت الأدنى. ⁵

10

15

9

(عمود شاطئ واقى من الشمس بزعانف مشطوفة وكم وذراع تدوير وتثبيت)

الوصف الكامل

المجال التقني:

تنطبق منفعة هذا الاختراع بالأساس على الشاطئ. وفي الواقع، إذا كنت تنوي، على سبيل المثال، ضمان الوضع المستقر للمظلة عند الشاطئ، ستبدأ العملية بوضع العمود في الرمال. 5

الخلفية التقنية:

قد تكون هذه العملية صعبة على الرغم من بساطتها، حيث أنه مع أعمدة المظلات التقليدية ستحتاج إما لطاقة كبيرة أو لدفع العمود لأسفل أو لعمل ثقب أولاً.

وتتمثل مشكلة صغيرة أخرى والتي قد تحدث عادةً مع مظلة الشاطئ، عند الذهاب إلى الشاطئ، في أن تأثير الرياح قد يسحب بسهولة المظلة خارج الرمال. فقد رأيت في الغالب 10 مظلات شاطئ تطير في الرياح يلاحقها أصحابها.

الكشف عن الاختراع:

يحل هذا الاختراع المشكلات التالية.

مع الأخذ في الاعتبار أن مظلة الشاطئ تتكون من جزأين منفصلين، أحدهما يتم تثبيته بالأرض، "العمود"، والآخر، الجزء العلوي الذي يشمل "القبة" يتم تركيبه على العنصر السفلي 15 ويتعلق بشكل ثابت عليه. (شكل 1)

تتكون الفكرة من تعديل جزء العمود المثبت بالأرض بتزويده بـ 4 أجزاء جديدة، والذي يناظر عناصر حماية هذا الاختراع، مع ترك الجزء العلوي (القبة) ثابتاً. ويكون التصميم بالكامل نتيجة

لدراسة دقيقة، تم تحسين كل جزء لتطلب الجهد الأدنى والحد الأدنى لإهدار الوقت مع النتيجة القصوى، وبالتالي الحصول على منتج شديد التنافسية فيما يتعلق بالفائدة والتكلفة.

وصف مختصر للأشكال

تتكون الفكرة من:

5 وضع عنصر مشرشر ومزعنف على الجزء السفلي من عمود مظلة الشاطئ، مع ترك الجزء الداخلي من العمود مجوفًا بحيث يمكن أن تتدفق الرمال. وستتضمن الثقب المركزي في الجزء السفلي من العمود ارتفاعًا يبلغ حوالي 20 مم وقطر داخلي يبلغ حوالي 1 مم أضيق، بحيث يمكن أن تتدفق الرمال بدون أي احتكاك، وسيتيح هذا للرمل الاحتراق باحتكاك منخفض.

وسيتم أيضًا تزويد هذا العنصر بزعنفتين جانبيتين، في شكل مروحتين صغيرتين، منحرفتين بحوالي 20° نسبةً إلى المحور الرأسي، موضوعتين على الجزء الخارجي مباشرةً فوق العنصر المشرشر. 10 وستتضمن الزعانف جزءًا أماميًا أرق في شكل مروحة، ويتطلب هذا الجهاز جهد احتراق أدنى مع مقاومة قصوى. وفي النهاية، ستساعد سنتان صغيرتان في احتراق الرمال.

(اشكال 2A, 2B, 2C, 2D)

وبأداء الوظيفة عن طريق ذراع مثبت في الجزء العلوي من العمود ومزود بمقبض دوراني والذي يكون مزدوج الغرض الذي يتمثل في إتاحة دوران العمود للولبته وبالتالي إغلاق الجزء العلوي من المظلة. ويتعلق عنصر الحماية بالنظام المعتمد لتشغيل هذا العنصر، حيث أنه لأداء جهد دوراني، بدون إنشاء إما الكسر أو الارتخاء، يتم دعم المقاومة بواسطة جانب العمود المقابل للمفصلة التي يتم تثبيت الذراع بها. 15

وفي الواقع فإنه بعمل شقين طوليين N'' في العمود (شكل 3)، سيحقق عمود الدوران في وضع تشغيل الاختراق مقاومة تشغيل ممتازة (شكل 4أ وشكل 4ب).

وبتجهيز الجزء العلوي من العمود، الجزء أسفل الذراع مباشرةً، بكم حر للدوران حول العمود، مع وظيفة إمساك في وقت الدوران، أثناء اختراق العمود نفسه. وسيتيح هذا دوراناً حرّاً للكم، وسيُسهل أيضاً إمساكه أثناء الدوران الحر عند وضع العمود. (شكل 5)

الوصف التفصيلي

النمط الأفضل لتنفيذ الاختراع

تجميعية وضع لمظلة الشاطئ:

استخدم ذراع التدوير والتثبيت، ضعه في وضع التشغيل (شكل 4أ وشكل 4ب) وامسك الكم باليد الأخرى (شكل 5) قم بأداء دوران يتيح اختراق العمود في الرمال.

سيكون الوضع سريعاً جداً

اضبط الذراع في الوضع المفتوح (شكل 6أ)، أدخل الجزء العلوي من المظلة واضبط الذراع في وضع الإغلاق (شكل 6ب) سيتم تثبيت مظلة الشاطئ بإحكام بالأرض.

عند إزالة المظلة، سيكون التشغيل مُماثلاً عدا أنه يجب أداء التشغيل، بالطبع، في الاتجاه المقابل.

وعند وضع المظلة على أنواع تربة مختلفة يجب أداء نفس التشغيل.

ويعد هذا الاختراع ذو قيمة لأن الصور المختلفة للمظلة تكون منخفضة التكلفة جداً.

وهو يُسهل بدرجة كبيرة عمليات الوضع خاصةً لكبار السن والنساء والأطفال.

وهو يُقاوم بشدة تأثير الرياح حيث تمنع الزعنفتان الجانبيتان المتضمنتان في الطرف السفلي للعمود سحبه للخارج. لذلك سيبقى العمود مُثبتًا بإحكام بالأرض.

5

10

15

Q

عناصر الحماية

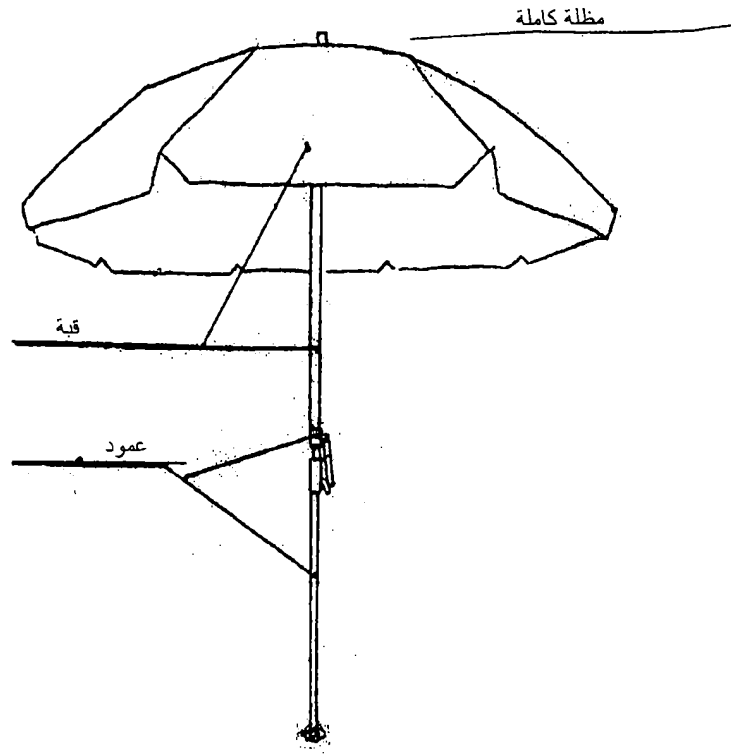
1) عنصر مشرشر به زعانف جانبية منحرفة بحوالي 20°، مع ثقب مركزي، مصنوع من البلاستيك أو المعدن أو مادة أخرى يتم ثقبه أو عمله على الطرف السفلي لمظلة الشاطئ أو مظلة الحديقة أو مظلة الجبل، عند نقطة التثبيت بالأرض.

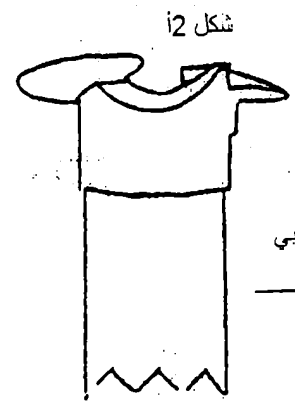
2) ذراع بمقبض دوراني مصنوع من البلاستيك أو المعدن أو مادة أخرى، ذو مفاصل على الجزء العلوي من العمود، يتيح دورانه، عند تثبيت الذراع في الشقوق. مُزوّد بمقبض دوراني وكامة تثبيت والتي تتيح الإغلاق المحكم للجزء العلوي للمظلة عند ضبطها في وضع الإغلاق.

3) شقوق في العمود لضبط الذراع في عمل الدوران لتثبيت عمود المظلة.

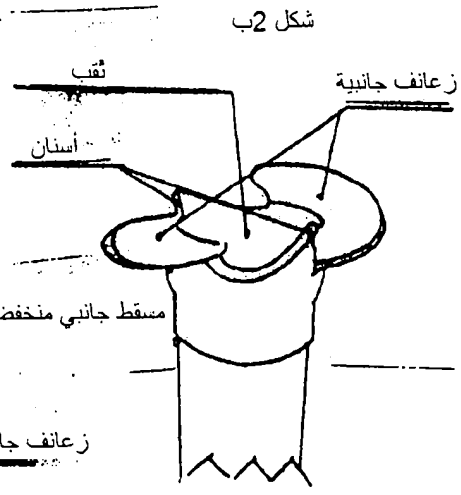
4) كُـم، مصنوع من البلاستيك أو مادة أخرى، موضوع على الجزء العلوي من العمود لتسهيل التدوير عند وضع أو إزالة مظلة الشاطئ.

شكل 1

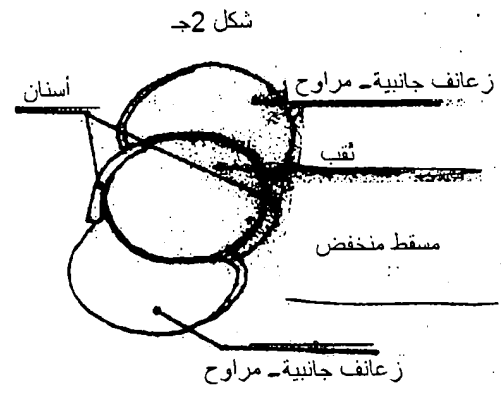




مسقط جانبي



ثقب
أسنان
مسقط جانبي منخفض
زعانف جانبية

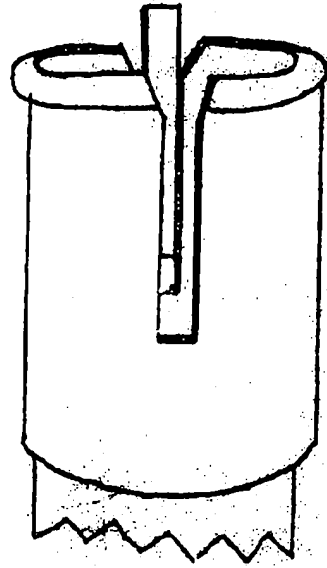


أسنان
زعانف جانبية - مراوح
ثقب
مسقط منخفض
زعانف جانبية - مراوح



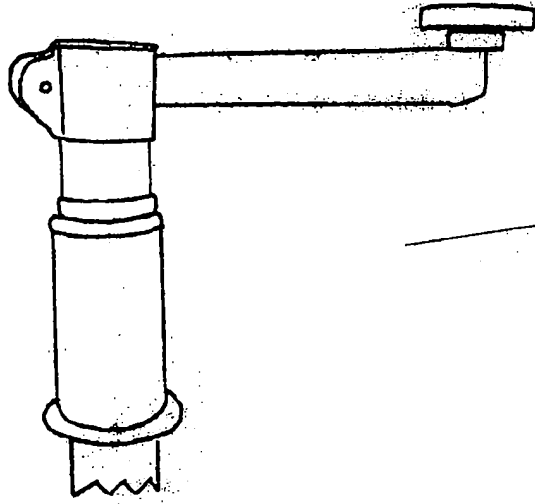
مسقط علوي

شكل 3



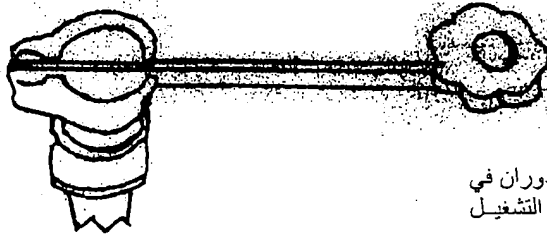
شق طولي

شكل ١٤



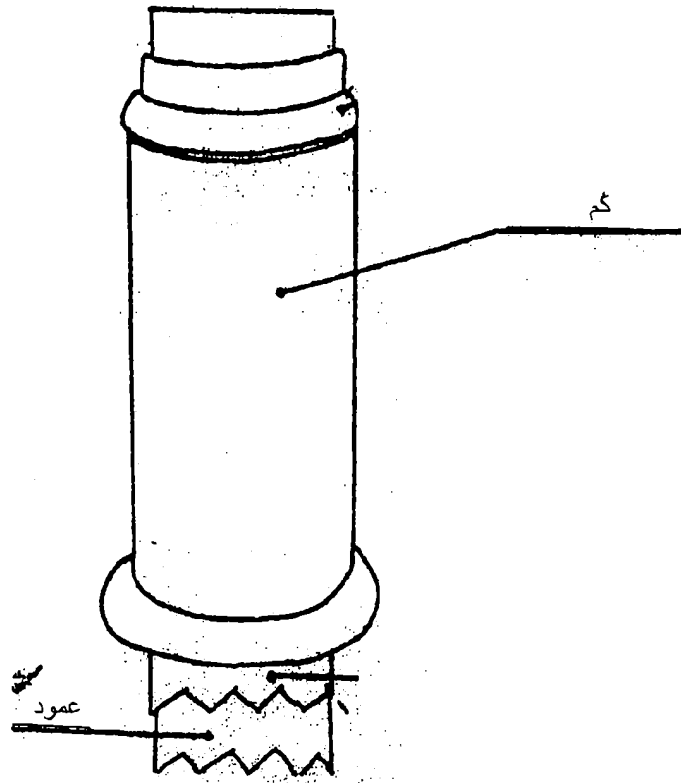
ذراع الدوران في وضع التشغيل

شكل ١٥

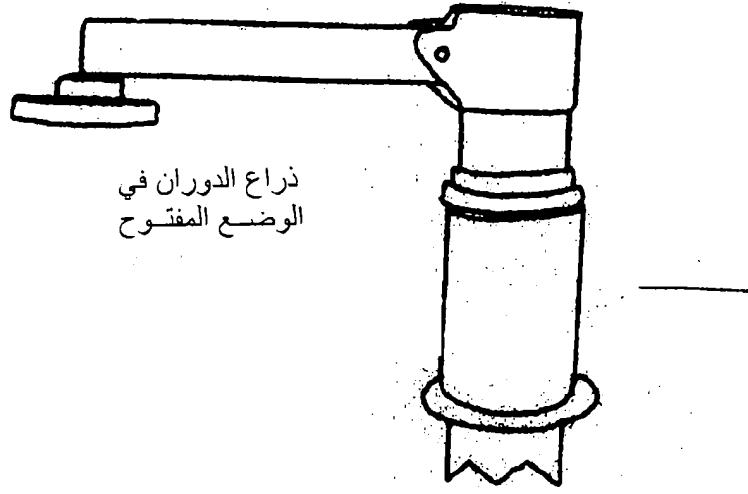


ذراع الدوران في وضع التشغيل

شكل 5

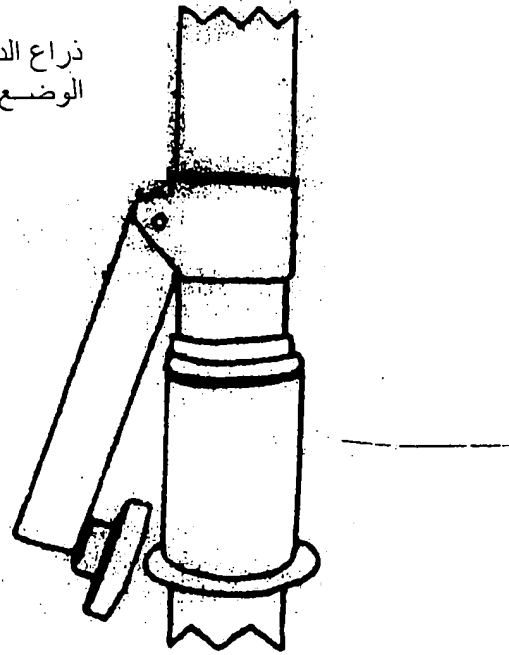


شكل 16



ذراع الدوران في
الوضع المفتوح

شكل 6ب



ذراع الدوران في
الوضع المغلق

ROYAUME DU MAROC

OFFICE MAROCAIN DE LA PROPRIETE
INDUSTRIELLE ET COMMERCIALE



المملكة المغربية

المكتب المغربي
الملكية الصناعية و التجارية

**RAPPORT DE RECHERCHE
AVEC OPINION SUR LA BREVETABILITE**
(Conformément aux articles 43 et 43.2 de la loi 17-97 relative à la
protection de la propriété industrielle telle que modifiée et
complétée par la loi 23-13)

Renseignements relatifs à la demande	
N° de la demande : 39066	Date de dépôt : 08/10/2014 Date d'entrée en phase nationale : 25/05/2016
Déposant : CAVASINO, Luciano Alberto	Date de priorité: 04/11/2013
Intitulé de l'invention : MÂT DE PARASOL DE PLAGE DENTELÉ POURVU D'AILETTES, D'UN MANCHON ET D'UN LEVIER DE ROTATION ET DE FIXATION	
Le présent document est le rapport de recherche avec opinion sur la brevetabilité établi par l'OMPIC conformément aux articles 43 et 43.2, et notifié au déposant conformément à l'article 43.1 de la loi 17-97 relative à la protection de la propriété industrielle telle que modifiée et complétée par la loi 23-13.	
Les documents brevets cités dans le rapport de recherche sont téléchargeables à partir du site http://worldwide.espacenet.com , et les documents non brevets sont joints au présent document, s'il y en a lieu.	
Le présent rapport contient des indications relatives aux éléments suivants :	
Partie 1 : Considérations générales	
<input checked="" type="checkbox"/> Cadre 1 : Base du présent rapport	
<input type="checkbox"/> Cadre 2 : Priorité	
<input type="checkbox"/> Cadre 3 : Titre et/ou Abrégé tel qu'ils sont définitivement arrêtés	
Partie 2 : Rapport de recherche	
Partie 3 : Opinion sur la brevetabilité	
<input type="checkbox"/> Cadre 4 : Remarques de clarté	
<input checked="" type="checkbox"/> Cadre 5 : Déclaration motivée quant à la Nouveauté, l'Activité Inventive et l'Application Industrielle	
<input type="checkbox"/> Cadre 6 : Observations à propos de certaines revendications dont aucune recherche significative n'a pu être effectuée	
<input type="checkbox"/> Cadre 7 : Défaut d'unité d'invention	
Examineur: BAMI MOHAMMED	Date d'établissement du rapport : 06/10/2016
Téléphone: 212 5 22 58 64 14/00	

Partie 1 : Considérations générales

Cadre 1 : base du présent rapport

Les pièces suivantes de la demande servent de base à l'établissement du présent rapport :

- Description
5 Pages
- Revendications
1-4
- Planches de dessin
6 Pages

Partie 2 : Rapport de recherche

Classement de l'objet de la demande :

CIB : A45B23/00, E04H12/22

Bases de données électroniques consultées au cours de la recherche :

EPOQUE, Orbit

Catégorie*	Documents cités avec, le cas échéant, l'indication des passages pertinents	N° des revendications visées
X	US1791368A ; MULLET CHARLES J ; 03/02/1931	1

***Catégories spéciales de documents cités :**

-« X » document particulièrement pertinent ; l'invention revendiquée ne peut être considérée comme nouvelle ou comme impliquant une activité inventive par rapport au document considéré isolément
 -« Y » document particulièrement pertinent ; l'invention revendiquée ne peut être considérée comme impliquant une activité inventive lorsque le document est associé à un ou plusieurs autres documents de même nature, cette combinaison étant évidente pour une personne du métier
 -« A » document définissant l'état général de la technique, non considéré comme particulièrement pertinent
 -« P » documents intercalaires ; Les documents dont la date de publication est située entre la date de dépôt de la demande examinée et la date de priorité revendiquée ou la priorité la plus ancienne s'il y en a plusieurs
 -« E » Éventuelles demandes de brevet interférentes. Tout document de brevet ayant une date de dépôt ou de priorité antérieure à la date de dépôt de la demande faisant l'objet de la recherche (et non à la date de priorité), mais publié postérieurement à cette date et dont le contenu constituerait un état de la technique pertinent pour la nouveauté

Partie 3 : Opinion sur la brevetabilité

Cadre 5 : Déclaration motivée quant à la Nouveauté, l'Activité Inventive et l'Application Industrielle

Nouveauté (N)	Revendications aucune	Oui
	Revendications 1	Non
Activité inventive (AI)	Revendications aucune	Oui
	Revendications 1	Non
Possibilité d'application Industrielle (PAI)	Revendications 1	Oui
	Revendications aucune	Non

Il est fait référence aux documents suivants. Les numéros d'ordre qui leur sont attribués ci-après seront utilisés dans toute la suite de la procédure

D1 : US1791368A

1. Nouveauté (N) :

Le document D1 divulgue (voir revendications 1-4, figures 1-3), un article dentelé avec ailettes latérales inclinées d'environ 20°, avec un trou central, en plastique, métal ou autre matériau appliqué ou fait sur le bas de l'extrémité inférieure du parasol au point de fixation sur terre. Par conséquent, l'objet de la revendication 1 n'est pas nouveau au sens de l'article 26 de la loi 17-97 modifiée et complétée par la loi 23-13.

2. Activité inventive (AI) :

L'objet de la revendication 1 n'implique pas une activité inventive au sens de l'article 28 de la loi 17-97 modifiée et complétée par la loi 23-13.

3. Possibilité d'application industrielle (PAI) :

L'objet de la revendication 1 est susceptible d'application industrielle au sens de l'article 29 de la loi 17-97 telle que modifiée et complétée par la loi 23-13, parce qu'il présente une utilité déterminée, probante et crédible.

Cadre 7 : Défaut d'unité d'invention

L'Office considère que la présente demande ne remplit pas les conditions d'unité d'invention (réf article) et concerne plusieurs inventions ou groupe d'inventions qui ne sont pas liées par un concept inventif général, nommément :

Revendication 1: un article dentelé avec ailettes latérales inclinées d'environ 20°, avec un trou central, en plastique, métal ou autre matériau appliqué ou fait sur le bas de l'extrémité inférieure du parasol au point de fixation sur terre.

Revendications 2 et 3: se rapportent à un levier à bouton rotatif fixé dans les fentes d'un support qui permet la fixation de la partie supérieure du parapluie après s'être engagé au support.

Revendication 4: fait référence à un manchon appliqué à un support parapluie ou parasol pour faciliter la rotation dudit support lors du placement ou le retrait du cadre sur un deuxième support ancré au sol.

La présente recherche concerne la revendication 1.