



(12) DEMANDE DE BREVET D'INVENTION

- (11) N° de publication : **MA 39039 B1** (51) Cl. internationale : **B65C 9/18; B65C 1/02**
- (43) Date de publication : **30.11.2017**

-
- (21) N° Dépôt : **39039**
- (22) Date de Dépôt : **13.11.2014**
- (30) Données de Priorité : **15.11.2013 ES P201331664**
- (86) Données relatives à la demande internationale selon le PCT: **PCT/FR2014/052929 13.11.2014**
- (71) Demandeur(s) : **ALBENIZ ETIQUETAJE INDUSTRIAL, S.L., Poligono Industrial Landaben c/ E Nave B E-31012 Pamplona (Navarra) (ES)**
- (72) Inventeur(s) : **ALBENIZ GARCÍA-FALCES, Eduardo ; LORENTE RODA, Josu**
- (74) Mandataire : **SMAS INTELLECTUAL PROPERTY**

-
- (54) Titre : **MACHINE À ÉTIQUETER**
- (57) Abrégé : L'invention concerne une machine à étiqueter, qui comprend une série de distributeurs d'étiquettes (2), disposés en colonne, un applicateur d'étiquettes (3) et des moyens de transport des étiquettes depuis les distributeurs (3) jusqu'à l'applicateur (3), ces moyens étant constitués d'un premier module de transport (4) déplaçable verticalement et d'un second module de transport (5) monté basculant au moyen d'un axe vertical.

مكنة وسم

الملخص

يتعلق الاختراع الراهن بمكنة وسم تشمل سلسلة موزعات أوسام (2) مرتبة في عمود، جهاز وضع أوسام (3)، ووسيلة لنقل الأوسام من الموزعات (2) إلى جهاز الوضع (3)، تتكون الوسيلة المذكورة من زجلة نقل أولى تتحرك رأسياً (4) وزجلة نقل ثانية تترجح حول عمود إدارة رأسي.

مكنة وسم

مجال الاختراع

5 يتعلق الاختراع الراهن بمكنة لوضع أو طبع أوسام، تقع ضمن مجال الوسم الصناعي وقد تستخدم لوسم منتجات في قطاعات صناعية وتجارية مختلفة، على سبيل المثال في صناعة إطارات (عجلات) خارجية وأجزاء مركبات وفي مختبرات صيدلانية، الخ.

حالة التقنية السابقة

10 حالياً، ثمة مجموعة متنوعة من أجهزة تجعل من الممكن وضع أو طبع أوسام على منتجات متنوعة تتحرك على امتداد خط انتاج في الوقت الفعلي، بتوحيد ارتفاع الوضع من منتج واحد لآخر طبقاً لارتفاع كل منتج.

في عمليات الوسم هذه، ينبغي تعيين كل منتج قبل وسمه. مع ذلك، في بعض خطوط انتاج، قد يلزم زمن طويل جداً لتنفيذ دورة وضع الوسم باستخدام المكنات الراهنة (الطبع ووضع أوسام عند ارتفاع معين)، مخفضاً بذلك سعة الانتاج لعميل.

15 يتمثل عائق آخر لهذه الانظمة في انها تجعل من الضروري إيقاف المكنة كل مرة عندما يجب إعادة ترتيب الأوسام في وضع معين، مخفضاً بذلك الانتاج بشكل هام. أخيراً، ينبغي ملاحظة ان هذه المكنات المستخدمة لوضع أو طبع أوسام تمكّن العمل مع شكل وسم واحد في كل مرة.

20 تبين وثيقة المانية رقم 10212002250 جهاز وضع لوضع أوسام تغليف على عبوات يشمل جهاز نقل مستعرض (19) مشكلاً لنقل وسم يُوزع أولاً بموزع أوسام، خاصة طابعة أوسام (11) في الاتجاه الرأسي إلى موقع متوسط ومنه بشكل مستعرض بالنسبة إلى الرأسي إلى موقع وضع، حيث يمكن استقبال الوسم برزمة دائرة خلاله.

مجال الاختراع

25 يهدف الاختراع الراهن إلى حل المشاكل المبينة أعلاه بمكنة وسم تمكّن وضع و/أو طبع أوسام بأشكال مختلفة في الوقت الفعلي بدون الحاجة إلى تنفيذ عمليات في المكنة تتطلب إيقافها

يتمثل هدف آخر للاختراع في تمكين وضع أوسام على ارتفاعات مختلفة، مع المحافظة على المكنة في تشغيل مستمر بدون إيقافها.

يتمثل هدف آخر للاختراع في تمكين تغيير مصلحة العميل المعنية بدون الحاجة إلى إيقاف المكنة.

أخيراً، ستجعل المكنة من الممكن زيادة انتاجية عمليات الوسم بافتراض الفوائد المبينة اعلاه.

5 تشمل المكنة هدف الاختراع سلسلة انظمة وضع أو طبع، توزع أو ساماً وهي من المجموعة المتنوعة المعروفة في التقنية. تكون مرتبة في عمود ضمن علبة ويُفصل جهاز وضع أو سام عن موزعات الأوسام، التي قد تكون من أي نوع، على سبيل المثال أسطوانة دوارة، سكين أو فرشاة مزج اللوان، الخ.

10 في المكنة هدف الاختراع، ترتب وسيلة نقل أو سام بين موزعات الاوسام وجهاز وضع أو سام. تشمل هذه الوسيلة زجلتي نقل: زجلة نقل متحركة أولى واحدة، تُحرك رأسياً في مواقع تتطابق مع المواقع المشغولة بموزعات الأوسام لاستقبال الوسم المزود بموزع الأوسام المذكور في كل موقع؛ وزجلة ثانية قد لا تُحرك رأسياً لكن تكون مسؤولة عن وضع أو سام بواسطة اسطوانة تجعل زجلة الوضع تدور، محرّكة اياها أقرب إلى الجسم الذي سيوضع الوسم عليه لكونه من الممكن للزجلة المتحركة الاولى ان توضع مقابل الزجلة الثانية، لنقل أو سام من الزجلة الأولى المذكورة إلى الزجلة الثانية المذكورة. 15

تُرَكَّب الزجلة الاولى على موجهة أو وسيلة إدارة خطية رأسية لأجل تحريكها. تشمل هذه الموجهة وسيلة سحب، مسؤولة عن تحريك الزجلة المذكورة بين مواقع قد تكون مقابل موزعات الأوسام والزجلة الثابتة الثانية.

يُرَكَّب جهاز وضع الاوسام، بغض النظر عن كيفية صنعه، بشكل منفصل على زجلة النقل الثابتة الثانية، عند مخرجها. 20

تكون الزجلة الثابتة الثانية وجهاز وضع الأوسام بشكل مفضل اعلى من الزجلة المتحركة الأولى والأوسام، لتسهيل وضع الاوسام على ارتفاعات مختلفة، بدون الحاجة إلى رفع أو خفض الزجلة الثانية.

تُشكّل كل من زجلات النقل الأولى والثانية من أشرطة أو حبال متواصلة، تكون قريبة أو موازية لبعضها البعض، خلال مسارها، تحدد مطاً مستقيماً يشكل سطح نقل منبسط في مجموعة الاشرطة أو الحبال. تشمل كل زجلة ايضاً منظومة تفريغ اساسها مص، بواسطة عدد من أجهزة تهوية داخل الأشرطة أو الحبال، في المنطقة المحددة بسطح النقل 25

المنبسط، تُضغَط الأوسام بواسطة ضد السطح المنبسط المذكور، ضامناً بذلك انها قد سُحبت بالحبال أو الأحزمة التي تشكل نظام النقل.

تركب زجلة النقل الثانية على دعامة ثابتة بواسطة محور رأسي تميل فوقها بين موقع استقبال وسم لاستقبال أوسام من الزجلة الأولى مدعمة ضد الزجلة الأولى المذكورة، وموقع توزيع أو وسم، حيث يُدعم جهاز وضع الأوسام ضد المنتج الذي سيوسم.

5 في المكنة هدف الاختراع، تُرتب الزجلات التي تشكل وسيلة النقل لنقل أوسام بعد قطع تجهيزات الوسم (طابعات أو رؤوس طباعة وسم)، المسؤولة عن توزيع الأوسام المطبوعة. من قطع تجهيزات الوسم، تنتقل الزجلة المتحركة الأولى الوسم من القطعة تجهيزات التوزيع (الطابعة أو رأس الطباعة) إلى زجلة النقل الثانية، المسؤولة عن نقل الوسم إلى جهاز وضع الأوسام، على شكل اسطوانة دواره، سكين أو فرشاة مزج الوان، الخ، مركبة عند طرف الزجلة الثانية. يعمل جهاز وضع الأوسام على وضع الوسم بملامسة مع المنتج الذي سيوسم ووضع الوسم المذكور عليه.

10 كما يُبْنى، تركب الزجلة المتحركة الأولى على محور خطي رأسي، يمكن جمع الأوسام من أي موزع أوسام مرتب في عمود ووضع ذاتها مقابل زجلة النقل الثانية، عند ارتفاع الوسم المطلوب، لنقل الوسم، لوضعه على منتج معين.

15 عندما يصل المنتج الذي سيوسم ارتفاع جهاز وضع الأوسام، تميل زجلة النقل الثانية حول المحور الرأسي واضعةً الوسم بملامسة مع المنتج بواسطة الاسطوانة الدوارة أو الفرشاه، الخ، التي تشكل جهاز وضع الأوسام، منهية بذلك عملية الوسم.

عندما تضع زجلة النقل الثانية الوسم، تبدأ الزجلة المتحركة الثانية جمع الوسم التالي. إن كان النظام يعمل فقط بقطعة واحدة من تجهيزات توزيع، يخفض هذا الوقت الذي تحتاجه دورة الوسم لتكتمل، بسبب هذا التراكم في الزمن. اذا رُكبت أكثر من قطعة واحدة لتجهيزات توزيع رأسي، بالإضافة إلى الفائدة السابقة، تتمكن المكنة من مواصلة العمل عندما تُغير الامدادات المستهلكة بالمكنة (اوسام وشريط). يمكنها أيضاً العمل مع اوسام مختلفة في نفس الوقت.

20 أخيراً، تمكن المكنة هدف الاختراع ان يُراكب الزمن بين العمليات في الزجلتين وأيضاً لا يلزم ايقاف المكنة عند تغيير الامدادات التي تستهلكها. لذلك، تؤدي هذه المكنة إلى انتاجية عالية وتجعل من الممكن وضع أوسام بأشكال مختلفة (بما يخص الحجم والتصميم) في نفس الوقت.

5

10

15

20

25

شرح مختصر للرسوم

توضح الرسوم الملحقة تجسيداً ممكناً، غير محدد لمكنة وسم مبينة طبقاً للاختراع، حيث:

الشكل 1 يمثل رسماً منظورياً لمكنة مركبة وفقاً للاختراع؛
الشكل 2 يمثل رسم مسقط رأسي أمامي لوسيلة النقل، موضوعة بين موزعات الأوسام وجهاز وضع الأوسام؛

الشكل 3 يمثل تكبيراً لتفصيل A المبين في الشكل 2؛
الشكل 4 تمثيل تفصيلي لوسيلة النقل المبيّنة في الشكل 2؛ و
الشكل 5 يمثل مقطعاً عرضياً لوسيلة النقل، طبقاً لخط القطع 7-7 المبين في الشكل 4.

الوصف التفصيلي لتجسيد واحد للاختراع

يمثل الشكل 1 مكنة وسم تشمل علبة 1 مبيّنة فيها سلسلة موزعات أوسام 2، مرتبة في عمود موضوعة واحداً فوق الآخر، عند مستويات مختلفة، تكون مبنية بطريقة معروفة. تشمل المكنة المبيّنة في الشكل 1 أيضاً جهاز وضع أوسام 3، قد يكون من نوع اسطوانة دوارة، فرشاة أو سكين مزج الوان، الخ. يوضع هذا الجهاز على مسافة من العمود لموزعات الأوسام 2.

توضع وسيلة نقل الأوسام بين العمود لموزعات الأوسام 2 وجهاز وضع الأوسام 3. وتكون مسؤولة عن نقل الأوسام المزودة بواحد من موزعات الأوسام إلى جهاز وضع الأوسام.

تشمل وسيلة النقل المذكورة زجلة نقل أولى 4 تُحرك رأسياً بين مواقع تطابق مواقع مشغولة بموزعات الأوسام 2 وزجلة نقل ثانية 5، يُثبّت ارتفاعها في الموقع.

تُرَكَّب زجلة النقل الأولى 4 على موجهة أو جهاز وضع رأسي 6، مع وسيلة لتحريكها رأسياً لوضعها في موقع يقابل أياً من موزعات الأوسام، لتعديل الأوسام المطبوعة والمزودة بموزع الأوسام إلى كل موقع.

يظهر الشكل 2 زجلة النقل الأولى 4 مركبة على الموجهة الرأسية 6، التي تشمل تركيباً ارتفاع 7، مثلاً من نوع السلسلة.

تُرَكَّب زجلة النقل الثانية 5 على قاعدة 8 بواسطة عمود رأسي 9 تميل عليها نتيجة إدارتها بأسطوانة هيدرولية 10.

تُشكل زجلة النقل 3 المبينة بتفصيل كبير في الشكل 3 بسلسلة حبال أو أحزمة متواصلة مركبة بين اسطوانات سحب رأسية وتغيّر الاتجاه. تحدد هذه الحبال أو الاحزمة مستوى منبسطاً على امتداد مسارها، كما هو مبين في منظر أمامي في الشكل 3، يشكل سطح نقل الوسم. تشمل هذه الزجلة أيضاً وسيلة 13 لتكوين منظومة تفريغ ضمن الزجلة، مما يخلق مصاً من الخارج إلى الداخل، بواسطة الحبال أو الاحزمة 12، مما يجعل الاوسام 14 التي تصل سطح النقل للزجلة تُدار أو تضغط ضد الحبال أو الاحزمة المذكورة.

تتشكل زجلة النقل الاولى 4 بنفس الطريقة المذكورة للزجلة الثانية 5. بكلمات أخرى، انها نظام نقل مشكل بحبال أو احزمة متواصلة يحدد منصة منبسطة تعمل على شكل سطح نقل للاوسام 15، التي تشمل أيضاً منظومة تفريغ، مصنوعة على سبيل المثال من أجهزة تهوية، مشابهة لتلك لزجلة النقل الثانية 5.

مع التركيب المبين، عندما يرغب احد في جمع الاوسام المزودة بموزع اوسام 2 معين، تُحرك زجلة النقل الاولى 4 على امتداد الموجهة 6 إلى ان تصبح عند نفس ارتفاع موزع الاوسام، ويُحدد سطح النقل المنبسط بالحبال أو الاحزمة المتواصلة التي توسع مخرج موزع الاوسام كما هو مبين في الشكل 1. ثم تُحرك زجلة النقل الاولى 4 على امتداد الموجهة 6، إلى ان تصل ارتفاع زجلة النقل الثانية 5 التي تشغل الموقع المبين في الشكل 4 حيث يبقى سطح النقل المنبسط في موقع متحد المستوى مع سطح النقل المنبسط للزجلة الاولى 4. في هذا الموقع، يُحرك الوسم من زجلة النقل الاولى إلى الثانية، وهنا تميل زجلة النقل الثانية حول المحور الرأسي، مثبتة بالاسطوانة 10، إلى ان يصبح جهاز وضع الاوسام 3 مقابل ومماساً تقريباً لسطح الجسم أو الأداة التي ستوسم.

كما يُرى في الشكل 2، تكون زجلة النقل الثانية 5 أعلى من الوسم 14، لتسهيل وضعها على ارتفاعات مختلفة بدون الحاجة إلى رفع وخفض الزجلة. عندما يصل الجسم الذي سيوسم ارتفاع جهاز وضع الاوسام 3، تميل زجلة النقل الثانية، لوضع الوسم ملاصقاً للمنتج بواسطة جهاز الوضع 3، منهيبة بذلك عملية الوسم.

عندما تضع زجلة النقل الثانية 5 الوسم، قد تجمع زجلة النقل الاولى 4 الوسم من موزع الاوسام الآخر 2.

بالإضافة إلى التراكب الزمني بين أفعال زجلات النقل 4 و 5، تُركب موزعات اوسام مختلفة 2 في عمود، مما يمكّن المكنة من مواصلة العمل مع تغيير الامدادات المستهلكة بالمكنة، بالإضافة إلى تمكين المكنة من العمل مع اشكال اوسام مختلفة في نفس الوقت.

عندما تعمل مكنة توزيع الاوسام 2، تُستلم معلومات حول وصول منتج يتم التعامل معها، بطباعة أي تغييرات مبينة على الوسم عند الضرورة. ثم تنتقي زجلة النقل الاولى 1 وتوزع الوسم اللازم لنقله إلى الارتفاع الصحيح، حيث تكون زجلة النقل الثانية 5 وجهاز وضع الاوسام المسؤولان عن نقل الوسم إلى المنتج المعني موجودين.

يجعل تأسيس المكنة المذكورة هدف الاختراع، من الممكن:

5

زيادة انتاجية في عمليات وضع أو طبع تلك الاوسمة المنفذة على منتجات عند ارتفاعات مختلفة.

- بدوره، يجعل هذا من الممكن استخدام اشكال اوسام مختلفة

- محققاً بذلك صنعاً دون توقف.

نتيجة لذلك، لم تحدث زيادة في زمن دورة الانتاج ذاتها.

10

عناصر الحماية

1- مكنة وسم، تشمل سلسلة موزعات (2) لتوزيع أوسام مطبوعة مسبقاً، جهاز وضع أوسام (3) يكون مفصلاً عن موزعات الاوسام (2)؛ وسيلة نقل لنقل اوسام من موزعات الاوسام المختلفة (2) إلى جهاز وضع الاوسام (3)؛ تشمل وسيلة النقل هذه زجلة نقل أولى (4) لاستقبال الاوسام المطبوعة بموزع أوسام (2) في كل موقع؛ وزجلة نقل ثابتة ثانية (5) مسؤولة عن تزويد جهاز وضع الاوسام (3) بأوسام؛ يمكن وضع الزجلة الاولى مقابل الثانية لنقل أوسام من الزجلة الاولى إلى الثانية المذكورتين، تتميز مكنة الوسم المذكورة في ان الموزعات (2) موضوعة على ارتفاعات مختلفة ومرتبطة في عمود، وفي أن زجلة النقل الاولى تُحرك رأسياً بين مواقع تتطابق مع تلك المشغولة بموزعات الاوسام (2).

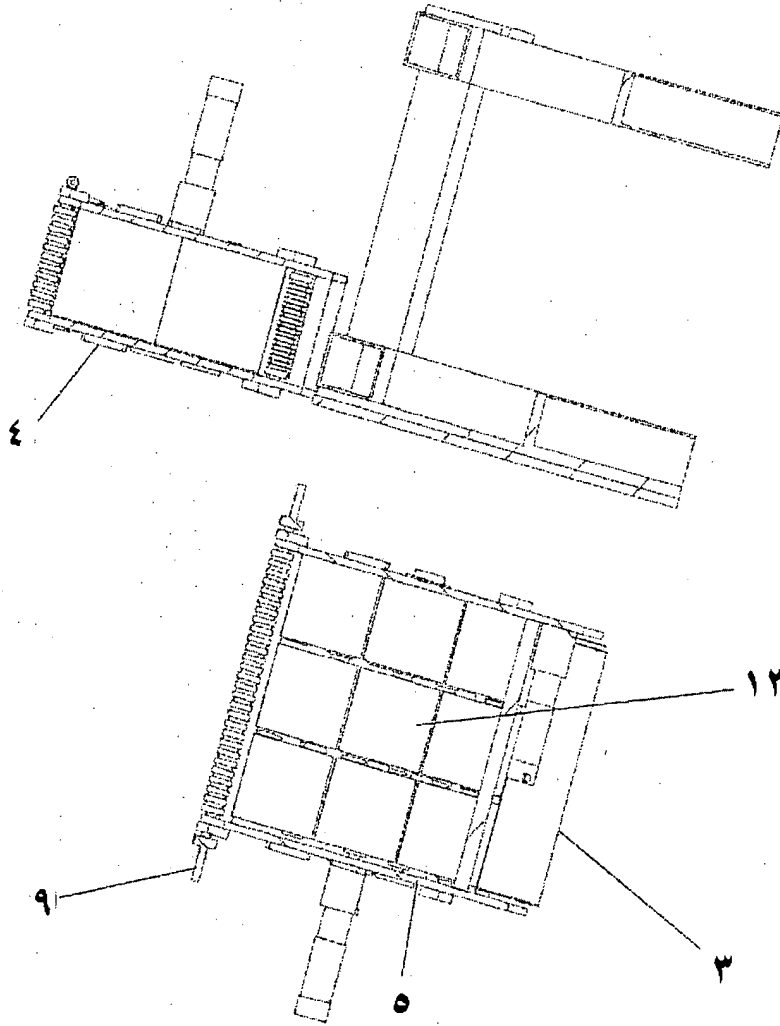
2- المكنة وفقاً لعنصر الحماية 1، تتميز في ان الزجلة المتحركة تتركب على موجهة أو وسيلة إدارة راسية، مزودة بوسيلة سحب تمكنها تحريك الزجلة المذكورة بين مواقع تقابل موزعات الاوسام (2) وعلى الزجلة الثابتة الثانية.

3- المكنة وفقاً لعنصر الحماية 1، تتميز في ان جهاز وضع الاوسام (3) يركب على زجلة النقل الثابتة الثانية (5)، عند مخرجها.

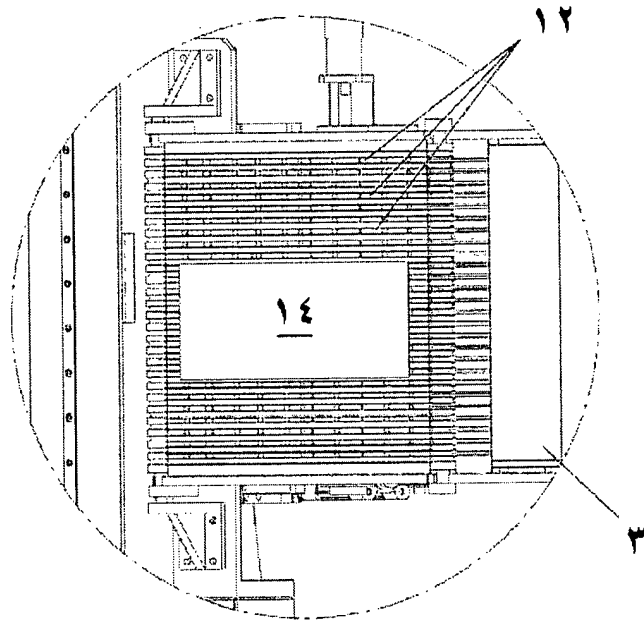
4- المكنة وفقاً لعنصر الحماية 1، تتميز في أن زجلة النقل الثانية (5) وجهاز وضع الاوسام (3) يكونان أعلى من زجلة النقل الاولى (4)، يمكن وضع زجلة النقل الاولى المذكورة (4) مقابل زجلة النقل الثانية (5)، عند ارتفاعات مختلفة لها.

5- المكنة وفقاً لعنصر الحماية 1، تتميز في ان زجلتي النقل الاولى والثانية (4، 5) تُشكل بحبال أو أحزمة متواصلة (12)، تُحرك طولياً وتكون موضوعة قرب وموازية لبعضها البعض، مما يكون مسؤولاً عن ضغط الاوسام (14) ضد سطح النقل المنبسط.

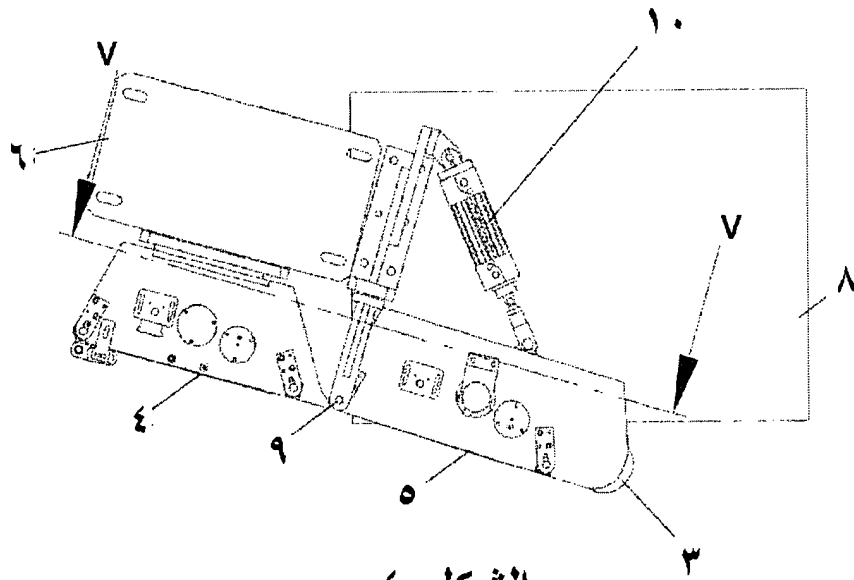
6- المكنة وفقاً لعنصر الحماية 1، تتميز في أن زجلة النقل الثانية (5) تتركب على دعامة ثابتة بمحور ميل رأسي 9.



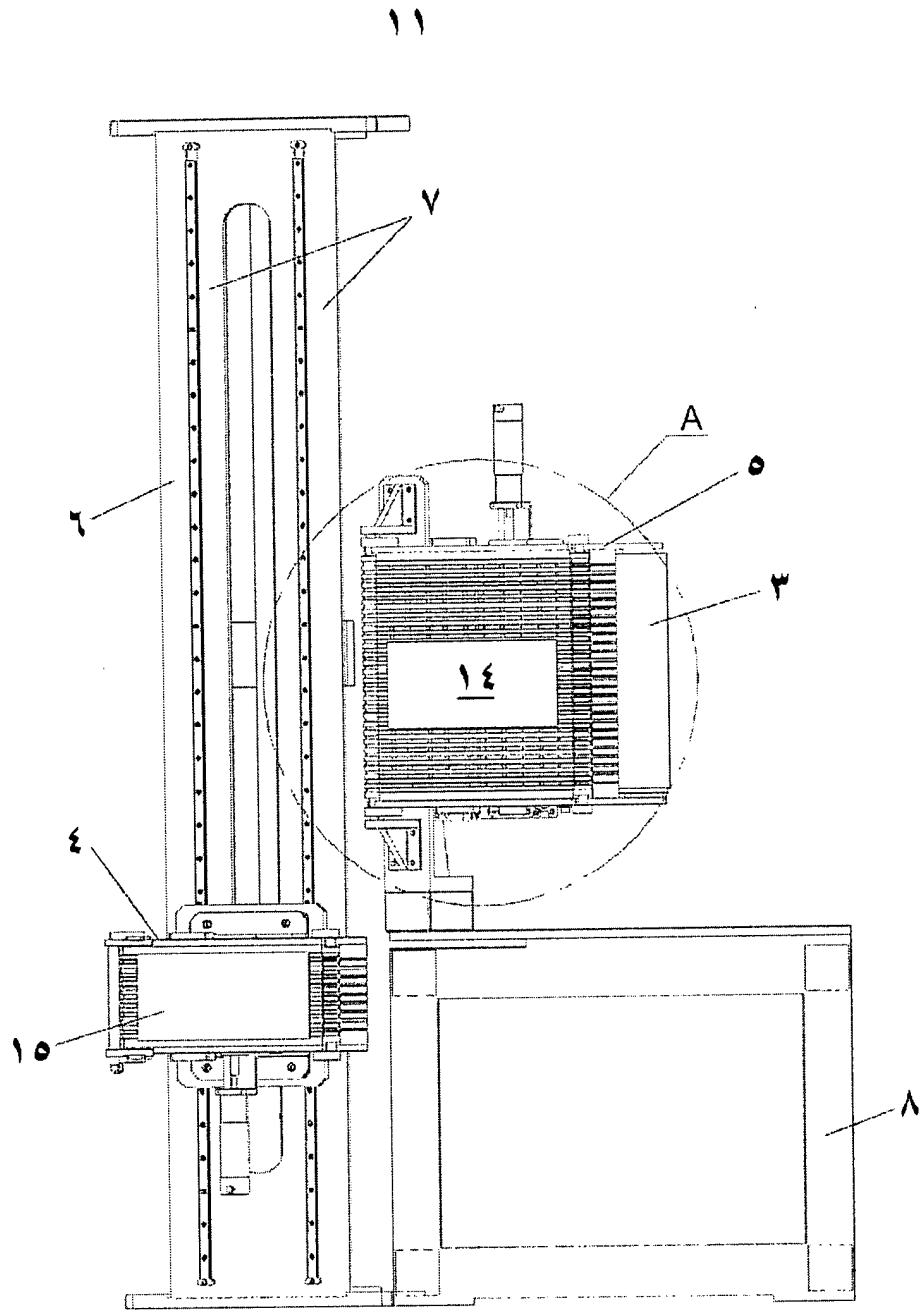
الشكل ٥



الشكل ٣



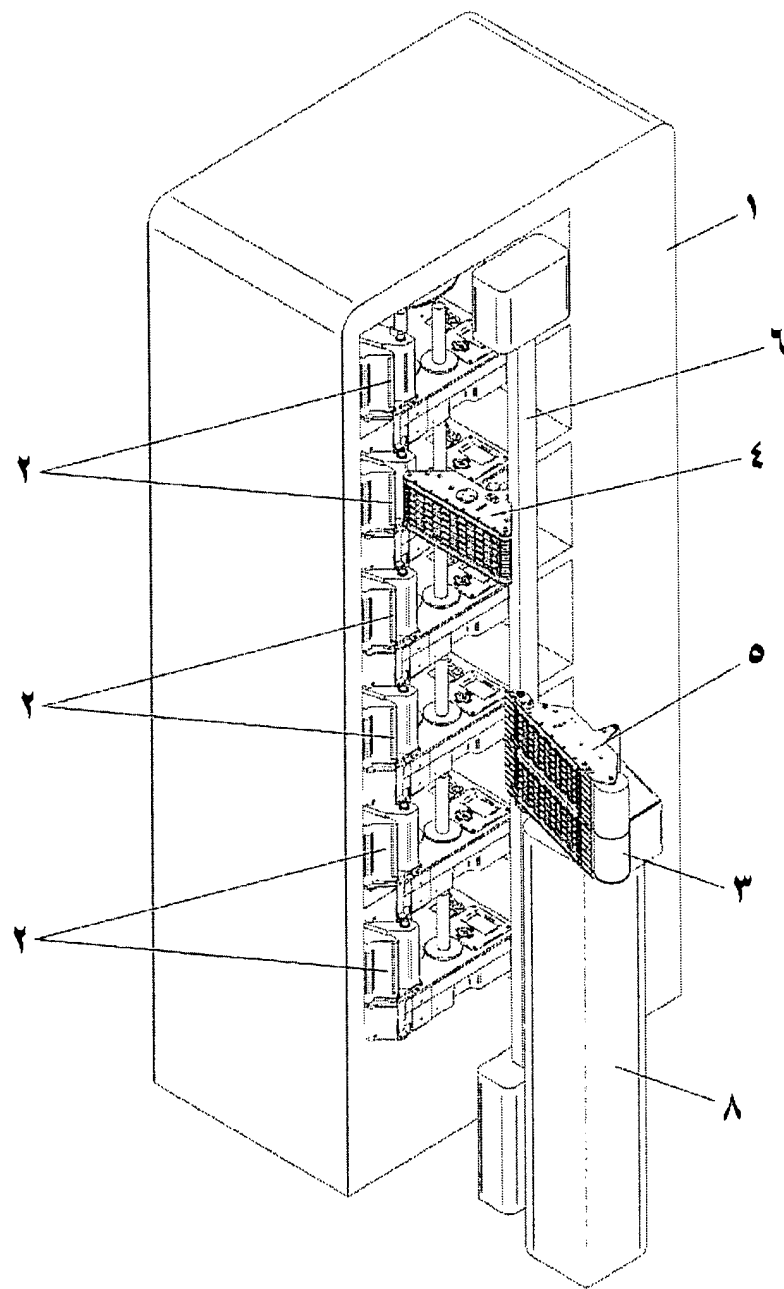
الشكل ٤



الشكل ٢

٤/١

١٠



الشكل ١



**RAPPORT DE RECHERCHE
AVEC OPINION SUR LA BREVETABILITE**
(Conformément aux articles 43 et 43.2 de la loi 17-97 relative à la
protection de la propriété industrielle telle que modifiée et
complétée par la loi 23-13)

Renseignements relatifs à la demande	
N° de la demande : 39039	Date de dépôt : 13/11/2014 Date d'entrée en phase nationale : 16/05/2016
Déposant : ALBENIZ ETIQUETAJE INDUSTRIAL, S.L.	Date de priorité: 15/11/2013
Intitulé de l'invention : MACHINE À ÉTIQUETER	
Le présent document est le rapport de recherche avec opinion sur la brevetabilité établi par l'OMPIC conformément aux articles 43 et 43.2, et notifié au déposant conformément à l'article 43.1 de la loi 17-97 relative à la protection de la propriété industrielle telle que modifiée et complétée par la loi 23-13.	
Les documents brevets cités dans le rapport de recherche sont téléchargeables à partir du site http://worldwide.espacenet.com , et les documents non brevets sont joints au présent document, s'il y en a lieu.	
Le présent rapport contient des indications relatives aux éléments suivants :	
Partie 1 : Considérations générales <input checked="" type="checkbox"/> Cadre 1 : Base du présent rapport <input type="checkbox"/> Cadre 2 : Priorité <input type="checkbox"/> Cadre 3 : Titre et/ou Abrégé tel qu'ils sont définitivement arrêtés	
Partie 2 : Rapport de recherche	
Partie 3 : Opinion sur la brevetabilité <input type="checkbox"/> Cadre 4 : Remarques de clarté <input checked="" type="checkbox"/> Cadre 5 : Déclaration motivée quant à la Nouveauté, l'Activité Inventive et l'Application Industrielle <input type="checkbox"/> Cadre 6 : Observations à propos de certaines revendications dont aucune recherche significative n'a pu être effectuée <input type="checkbox"/> Cadre 7 : Défaut d'unité d'invention	
Examineur: L. BELCAID	Date d'établissement du rapport : 10/11/2016
Téléphone: 212 5 22 58 64 14/00	

Partie 1 : Considérations générales

Cadre 1 : base du présent rapport

Les pièces suivantes de la demande servent de base à l'établissement du présent rapport :

- Description
6 Pages
- Revendications
6
- Planches de dessin
4 Pages

Partie 2 : Rapport de recherche

Classement de l'objet de la demande :

CIB : B65C1/02, 9/18

Bases de données électroniques consultées au cours de la recherche :

EPOQUE, Orbit

Catégorie*	Documents cités avec, le cas échéant, l'indication des passages pertinents	N° des revendications visées
A	DE102012002250 ; BIZERBA GMBH & CO KG [DE] ; 2013-08-08 <i>Paragraphes [28-37] ; figures 1-4</i>	1-6
A	WO 2007059204 ; SINCLAIR SYSTEMS INTERNATIONAL [US] ; 2007-05-24 <i>Page 4, ligne 11- page 5, ligne 6; figures 1-8</i>	1-6
A	WO 2008135079 ; ESPERA WERKE GMBH [DE]; 2008-11-13 <i>Page 14 ; figures 5-6</i>	1-6

***Catégories spéciales de documents cités :**

-« X » document particulièrement pertinent ; l'invention revendiquée ne peut être considérée comme nouvelle ou comme impliquant une activité inventive par rapport au document considéré isolément
 -« Y » document particulièrement pertinent ; l'invention revendiquée ne peut être considérée comme impliquant une activité inventive lorsque le document est associé à un ou plusieurs autres documents de même nature, cette combinaison étant évidente pour une personne du métier
 -« A » document définissant l'état général de la technique, non considéré comme particulièrement pertinent
 -« P » documents intercalaires ; Les documents dont la date de publication est située entre la date de dépôt de la demande examinée et la date de priorité revendiquée ou la priorité la plus ancienne s'il y en a plusieurs
 -« E » Éventuelles demandes de brevet interférentes. Tout document de brevet ayant une date de dépôt ou de priorité antérieure à la date de dépôt de la demande faisant l'objet de la recherche (et non à la date de priorité), mais publié postérieurement à cette date et dont le contenu constituerait un état de la technique pertinent pour la nouveauté

Partie 3 : Opinion sur la brevetabilité

Cadre 5 : Déclaration motivée quant à la Nouveauté, l'Activité Inventive et l'Application Industrielle

Nouveauté (N)	Revendications 1-6 Revendications aucune	Oui Non
Activité inventive (AI)	Revendications 1-6 Revendications aucune	Oui Non
Possibilité d'application Industrielle (PAI)	Revendications 1-6 Revendications aucune	Oui Non

Il est fait référence aux documents suivants. Les numéros d'ordre qui leur sont attribués ci-après seront utilisés dans toute la suite de la procédure

D1 : DE102012002250

1. Nouveauté (N) :

Aucun des documents mentionnés ci-dessus ne divulgue une machine d'étiquetage comportant toutes les caractéristiques techniques telles que décrites dans la revendication 1. D'où l'objet de la revendication 1 est nouveau conformément à l'article 26 de la loi 17-97 modifiée et complétée par la loi 23-13.

L'objet des revendications 2-6 dépend de la revendication 1 et donc il est considéré nouveau.

2. Activité inventive (AI) :

2.1- Le document D1, qui est considéré comme l'état de la technique le plus proche de l'objet de la revendication 1, divulgue une machine d'étiquetage (*voir figures 1 à 4*) comprenant(*les références entre parenthèses s'appliquent au document D1*) :

- une série de distributeurs (11) pour distribuer des étiquettes imprimées et / ou préimprimées;
- un dispositif d'application d'étiquettes (25), distinct des distributeurs d'étiquettes (11);
- un moyen de transport (14, 19) pour transporter des étiquettes des divers distributeurs d'étiquettes (11) vers le dispositif d'application d'étiquettes (25); Ces moyens de transport comprenant un premier module de transport (17) pour recevoir les étiquettes (13) imprimées par un distributeur d'étiquettes (11) dans chaque position; et un second module de transport fixe (19), chargé de fournir au dispositif d'application d'étiquettes (25) des étiquettes; Le premier module pouvant être placé en vis-à-vis du second, afin de transférer des étiquettes dudit premier module vers ledit deuxième module.

L'objet de la revendication 1 diffère de cette machine connue dans D1 en ce que les distributeurs sont situés à des hauteurs différentes et disposés dans une colonne et en ce que le premier module de transport peut être déplacé verticalement entre des positions qui coïncident avec celles occupées par les distributeurs d'étiquette.

L'effet technique apporté par cette différence réside dans l'augmentation de la productivité dans les opérations d'étiquetage.

Le problème que la présente invention se propose de résoudre peut être considéré comme pouvoir effectuer le changement de consommable sans arrêter la machine en augmentant ainsi la productivité.

La solution proposée dans la revendication 1 de la présente demande, est considérée comme impliquant une activité inventive au sens de l'article 28 de la loi 17-97 modifiée et complétée par la loi 23-13. En effet, aucun document de l'art antérieur ne divulgue ni suggère l'utilisation des distributeurs disposés verticalement et un premier module de transport mobile verticalement dans une machine d'étiquetage et l'homme du métier n'a aucune indication à partir des documents cités, considérés isolément ou combinés, pour résoudre le problème posé sans faire preuve d'esprit inventif.

2.2- Le même raisonnement s'applique à l'objet des revendications dépendantes **2-6** qui satisfont également, en tant que telles, aux exigences de l'activité inventive conformément à l'article 28 de la loi 17-97 modifiée et complétée par la loi 23-13.

3. Possibilité d'application industrielle (PAI) :

L'objet de la présente invention est susceptible d'application industrielle au sens de l'article 29 de la loi 17-97 telle que modifiée et complétée par la loi 23-13, parce qu'il présente une utilité déterminée, probante et crédible.