



(12) DEMANDE DE BREVET D'INVENTION

- (11) N° de publication : **MA 38989 A1**
- (43) Date de publication : **30.12.2016**
- (51) Cl. internationale :
**B32B 27/00; B32B 7/12;
B32B 27/10; B32B 27/16;
B32B 29/00; B32B 29/02;
B32B 29/06; B32B 29/08;
B32B 5/00; B32B 5/02;
B32B 5/12; B32B 7/00;
B32B 7/02; B32B 7/04;
B32B 27/02**

-
- (21) N° Dépôt :
38989
- (22) Date de Dépôt :
20.11.2014
- (30) Données de Priorité :
22.11.2013 DE 20 2013 105 317.1
- (86) Données relatives à la demande internationale selon le PCT:
N° Dépôt international Date D'entrée en phase nationale
PCT/EP2014/075202 26.04.2016
- (71) Demandeur(s) :
MAYR-MELNHOF KARTON AG, Brahmplatz 6 A-1041 Wien (AT)
- (72) Inventeur(s) :
SCHLEISS, Gernot ; MAGIN, Mathias
- (74) Mandataire :
ABU-GHAZALEH INTELLECTUAL PROPERTY TMP AGENTS
-
- (54) Titre : **MATÉRIAU STRATIFIÉ AINSI QUE DISPOSITIF ET PROCÉDÉ DE FABRICATION D'UN MATÉRIAU STRATIFIÉ**
- (57) Abrégé : La présente invention concerne un matériau stratifié, destiné à être utilisé comme matériau d'emballage, qui comprend au moins deux couches (12, 14) de carton et/ou de papier assemblées par liaison de matières. Au moins une couche intercalaire (16) constituée d'un matériau de renfort (18) de type treillis ou toile est disposée entre les couches (12, 14) de carton et/ou de papier et au moins une couche de carton ou de papier (12, 14) contient une quantité de fibres recyclées au moins égale à 80 % en poids, rapportée au poids total de la couche de carton ou de papier (12, 14). L'invention concerne en outre une structure en trois dimensions fabriquée à partir du matériau stratifié (10), ainsi qu'un dispositif (40) et un procédé de fabrication d'un matériau stratifié (10), destiné à être utilisé

comme matériau d'emballage, qui comprend au moins deux couches (12, 14) de carton et/ ou de papier assemblées par liaison de matières.

RESUME

La présente invention concerne un matériau stratifié, destiné à être utilisé comme matériau d'emballage, qui comprend au moins deux couches (12, 14) de carton et/ou de papier assemblées par liaison de matières. Au moins une couche intercalaire (16) constituée d'un matériau de renfort (18) de type treillis ou toile est disposée entre les couches (12, 14) de carton et/ou de papier et au moins une couche de carton ou de papier (12, 14) contient une quantité de fibres recyclées au moins égale à 80 % en poids, rapportée au poids total de la couche de carton ou de papier (12, 14). L'invention concerne en outre une structure en trois dimensions fabriquée à partir du matériau stratifié (10), ainsi qu'un dispositif (40) et un procédé de fabrication d'un matériau stratifié (10), destiné à être utilisé comme matériau d'emballage, qui comprend au moins deux couches (12, 14) de carton et/ou de papier assemblées par liaison de matières.



**MATÉRIAU STRATIFIÉ AINSI QUE DISPOSITIF ET PROCÉDÉ DE
FABRICATION D'UN MATÉRIAU STRATIFIÉ**

L'invention concerne un stratifié, destiné à être utilisé comme matériau d'emballage, comprenant au moins deux couches en carton et / ou en papier, qui sont reliées ensemble par liaison de matière. L'invention concerne en outre une structure tridimensionnelle, fabriquée à partir du stratifié, ainsi qu'un dispositif et un
5 procédé de fabrication d'un stratifié, destiné à être utilisé comme matériau d'emballage, comprenant au moins deux couches en carton et / ou en papier, qui sont reliées ensemble par liaison de matière.

Les exemples de stratifiés, destinés à être utilisés comme matériau
10 d'emballage, sont connus en grand nombre. C'est ainsi par exemple que le document DE 35 13 579 A1 décrit un carton ondulé avec une bande de revêtement et une bande ondulée qui y est collée. Pour donner à ce carton ondulé une résistance sensiblement accrue pour les cas de charge qui se présentent, il est prévu d'insérer un treillis de renforcement entre deux couches ondulées de la bande ondulée qui
15 sont collées ensemble. Le treillis de renforcement se compose à ce sujet en particulier de fils ou de fibres plastiques ou de fibres naturelles. On peut aussi utiliser des fibres de verre. L'inconvénient de ce carton ondulé connu est cependant que les deux couches ondulées se composent de ce qu'il est convenu d'appeler les papiers de couverture kraft. Les papiers de couverture kraft sont à ce sujet des matières
20 premières en papier ou en carton qui se composent au moins à 80 % de fibres vierges. L'utilisation d'un papier de couverture kraft permet d'élaborer des couches en papier ou de carton particulièrement solides et stables. Il en va de même pour les porte-gobelets connus, qui sont fabriqués également essentiellement en pâte kraft, pour pouvoir obtenir ainsi les propriétés nécessaires de résistance. Les
25 inconvénients de l'utilisation de papiers de couverture kraft, voire de pâtes kraft, sont cependant d'une part les coûts élevés des matières premières et d'autre part la consommation de ressources naturelles.

Il appartient à l'invention de mettre à disposition un stratifié, destiné à être
30 utilisé comme matériau d'emballage et une structure tridimensionnelle, fabriquée à partir du stratifié, qui présentent d'une part des résistances mécaniques accrues et

peuvent être fabriqués d'autre part de manière non polluante et à peu de frais. Il appartient en outre à la présente invention de mettre à disposition un dispositif correspondant et un procédé de fabrication d'un stratifié, destiné à être utilisé comme matériau d'emballage.

5

Ces problèmes sont résolus par un stratifié muni des caractéristiques de la revendication 1, une structure tridimensionnelle munie des caractéristiques de la revendication 12, un dispositif muni des caractéristiques de la revendication 14, ainsi qu'un procédé muni des caractéristiques de la revendication 16. Des configurations
10 avantageuses munies des perfectionnements adéquats de l'invention sont indiquées dans les revendications de protection dépendantes respectives.

Un premier aspect de l'invention concerne un stratifié, destiné à être utilisé comme matériau d'emballage et comprend au moins deux couches en carton et / ou
15 en papier, qui sont reliées ensemble par liaison de matière. À ce sujet, au moins une couche intermédiaire en matériau de renforcement réticulaire ou tissé est agencée entre les couches en carton et / ou en papier et au moins une couche en carton ou une couche en papier présente une proportion de fibres recyclées d'au moins 80 % en poids par rapport au poids total de la couche en carton ou de la couche en papier.
20 L'utilisation d'une très forte proportion de fibres recyclées, obtenues par exemple par le recyclage de vieux papier, permet de fabriquer le stratifié selon l'invention de manière non polluante et à peu de frais. La réutilisation d'un matériau de renforcement réticulaire ou tissé, qui est posé entre les couches en carton et / ou en papier, garantit de plus une résistance mécanique très élevée du stratifié. Un
25 matériau d'emballage, fabriqué à partir du stratifié selon l'invention, peut être utilisé, en raison des excellentes propriétés mécaniques, en particulier pour la fabrication de présentoirs, comme par exemple des supports de bouteilles ou de canettes. La proportion de fibres vierges utilisées peut être minorée, lors de la fabrication du stratifié selon l'invention, à moins d'1 % en poids, par rapport au poids total de la
30 couche en carton ou de papier respective.

Dans une configuration avantageuse du stratifié selon l'invention, les couches en carton et / ou en papier et la couche intermédiaire en matériau de renforcement réticulaire ou tissé sont collées ensemble. Il en résulte une liaison de matière entre
5 les composants nommés du stratifié, qui contribue à nouveau à la résistance mécanique du stratifié. Pour coller le stratifié, on peut utiliser à titre d'exemple de la colle à dispersion à base aqueuse, ainsi que des solutions d'amidon. La solution de colle et / ou d'amidon est appliquée en particulier à sec, la quantité appliquée étant de 1 à 40 g/m², en particulier 10 à 20 g/m². Ceci signifie que la quantité appliquée
10 peut être d'1 g/m², de 2 g/m², 3 g/m², 4 g/m², 5 g/m², 6 g/m², 7 g/m², 8 g/m², 9 g/m², 10 g/m², 11 g/m², 12 g/m², 13 g/m², 14 g/m², 15 g/m², 16 g/m², 17 g/m², 18 g/m², 19 g/m², 20 g/m², 21 g/m², 22 g/m², 23 g/m², 24 g/m², 25 g/m², 26 g/m², 27 g/m², 28 g/m², 29 g/m², 30 g/m², 31 g/m², 32 g/m², 33 g/m², 34 g/m², 35 g/m², 36 g/m², 37 g/m², 38 g/m², 39 g/m², 40 g/m². Des valeurs intermédiaires sont également
15 possibles.

Dans d'autres configurations avantageuses du stratifié selon l'invention, les couches en carton et / ou en papier comprennent une première couche en carton ou en papier comme une couche de revêtement éloignée d'un produit à emballer et une
20 deuxième couche en carton et / ou en papier comme une couche arrière tournée vers le produit à emballer. La première et / ou la deuxième couche peuvent à ce sujet être constituées de manière à résister à l'eau et / ou à l'humidité. En outre, il est possible que la couche arrière présente une masse surfacique de 40 à 600 g/m² et / ou une épaisseur de 80 à 1 000 µm, en particulier de 80 à 800 µm. Il en va de même pour
25 la couche de revêtement. Les couches arrière et de revêtement peuvent avantageusement être constituées, suivant les exigences qui affectent l'emballage spécifique. En particulier, les placages les plus divers, par exemple les placages hydrofuges et / ou antimicrobiens peuvent être utilisés. Il est possible en outre de fabriquer la couche arrière en carton GD, en couverture GD, en carton gris, en
30 couverture spéciale et / ou à partir d'une couche en papier. En outre, la couche arrière

9

peut être couchée et / ou non couchée. La couche de revêtement est fabriquée en carton GD ou dans une couverture GD ou une couche en papier couchée. La couche arrière et la couche de revêtement ont en commun le fait qu'au moins l'une de ces couches présente une proportion de fibres recyclées d'au moins 80 % en poids par rapport au poids total de la couche en carton ou de la couche en papier respective. Mais les deux couches, à savoir la première et la deuxième couche peuvent aussi présenter une proportion correspondante de fibres recyclées.

Dans d'autres configurations avantageuses du stratifié selon l'invention, le matériau de renforcement réticulaire ou tissé se compose de matériaux fibreux et / ou tissés synthétiques et / ou naturels. À ce sujet, le matériau de renforcement réticulaire ou tissé peut présenter une masse surfacique d'1 à 30 g/m², en particulier d'1 à 15 g/m². La sélection du matériau de renforcement s'aligne à nouveau sur l'utilisation du stratifié, voire sur le type d'emballage à fabriquer à partir du stratifié. Il résulte avantageusement une multiplicité de possibilités, lesquelles peuvent être adaptées aux exigences correspondantes qui affectent le matériau d'emballage, voire le stratifié.

Un deuxième aspect de l'invention concerne une structure tridimensionnelle, fabriquée à partir d'un stratifié, tel qu'il est décrit précédemment sous l'angle du premier aspect de l'invention. Une structure tridimensionnelle selon l'invention de ce type peut être à titre d'exemple une boîte pliante, un support de marchandise, un présentoir, en particulier pour la présentation de marchandises ou similaire. Une structure tridimensionnelle de ce type peut être fabriquée avantageusement à peu de frais et préserve les ressources naturelles du fait de la proportion très élevée de fibres recyclées dans le stratifié. L'utilisation du matériau de renforcement réticulaire ou tissé permet de fabriquer des structures tridimensionnelles, dont les propriétés mécaniques peuvent être comparées avec des structures tridimensionnelles correspondantes en fibres essentiellement vierges ou même qui l'emportent sur ces propriétés mécaniques.



Les caractéristiques et avantages qui résultent de l'utilisation du stratifié selon le premier aspect de l'invention doivent être tirés des descriptions du premier aspect de l'invention, des configurations avantageuses du premier aspect de l'invention devant être considérées comme des configurations avantageuses du deuxième aspect de l'invention et inversement.

Un troisième aspect de l'invention concerne un dispositif destiné à la fabrication d'un stratifié, destiné à être utilisé comme matériau d'emballage, comprenant au moins deux couches en carton et / ou en papier, qui sont reliées ensemble par liaison de matière, le dispositif comprenant au moins un premier dispositif de transport, destiné au transport d'une première bande de carton ou de papier, constituant une première couche en carton ou de papier, un deuxième dispositif de transport, destiné au transport d'une deuxième bande de carton ou de papier, constituant une deuxième couche en carton ou de papier, un troisième dispositif de transport, destiné au transport d'une bande dans un matériau de renforcement réticulaire ou tissé, au moins un dispositif destiné à l'application d'une solution de colle et / ou d'amidon sur la première et / ou la deuxième bande de carton ou de papier, ainsi qu'un dispositif, destiné à la réunion de la première bande de carton ou de papier et de la deuxième bande de carton ou de papier, ainsi que de la bande dans le matériau de renforcement réticulaire ou tissé, destinées à constituer le stratifié, la bande dans le matériau de renforcement réticulaire ou tissé étant dirigée entre la première bande de carton ou de papier et la deuxième bande de carton ou de papier. La première et / ou la deuxième couche en carton ou de papier présente à ce sujet une proportion de fibres recyclées d'au moins 80 % en poids par rapport au poids total de la couche en carton ou de papier. Le dispositif selon l'invention permet une fabrication à peu de frais du stratifié nommé. De plus, le stratifié peut être fabriqué en préservant les ressources. La solution de colle et / ou d'amidon est appliquée en particulier par dépôt à sec, la quantité

appliquée étant de 1 à 40 g/m², en particulier de 10 à 20 g/m². Ceci signifie que la quantité appliquée peut être d'1 g/m², de 2 g/m², 3 g/m², 4 g/m², 5 g/m², 6 g/m², 7 g/m², 8 g/m², 9 g/m², 10 g/m², 11 g/m², 12 g/m², 13 g/m², 14 g/m², 15 g/m², 16 g/m², 17 g/m², 18 g/m², 19 g/m², 20 g/m², 21 g/m², 22 g/m², 23 g/m², 24 g/m², 25 g/m², 26 g/m², 27 g/m², 28 g/m², 29 g/m², 30 g/m², 31 g/m², 32 g/m², 33 g/m², 34 g/m², 35 g/m², 36 g/m², 37 g/m², 38 g/m², 39 g/m², 40 g/m². Des valeurs intermédiaires sont également possible. Les couches en carton ou en papier peuvent présenter, pendant la réunion de la première bande de carton ou de papier et de la seconde bande de carton ou de papier, ainsi que de la bande en matériau de renforcement réticulaire ou tissé, destinées à constituer le stratifié, une teneur en humidité inférieure ou égale à 40 % en poids. En particulier des teneurs en humidité de 5 % en poids, 6 % en poids, 7 % en poids, 8 % en poids, 9 % en poids, 10 % en poids, 11 % en poids, 12 % en poids, 13 % en poids, 14 % en poids, 15 % en poids, 16 % en poids, 17 % en poids, 18 % en poids, 19 % en poids, 20 % en poids, 21 % en poids, 22 % en poids, 23 % en poids, 24 % en poids, 25 % en poids, 26 % en poids, 27 % en poids, 28 % en poids, 29 % en poids, 30 % en poids, 31 % en poids, 32 % en poids, 33 % en poids, 34 % en poids, 35 % en poids, 36 % en poids, 37 % en poids, 38 % en poids, 39 % en poids, 40 % en poids sont possibles. Des valeurs intermédiaires sont aussi envisageables.

Dans d'autres configurations avantageuses du dispositif selon l'invention, le dispositif comprend en outre au moins une calandre et / ou au moins un dispositif d'enlèvement et / ou au moins un dispositif d'application d'adjuvants et / ou au moins un dispositif de coupe et / ou au moins un dispositif de séchage, destiné à sécher le stratifié multicouches. Le dispositif selon l'invention peut être constitué et modulé avantageusement conformément aux exigences qui affectent le stratifié.

Les caractéristiques et avantages qui résultent de l'utilisation du stratifié selon le premier aspect de l'invention doivent être tirés des descriptions du premier aspect de l'invention, des configurations avantageuses du premier aspect de l'invention devant être considérées
5 comme des configurations avantageuses du troisième, ainsi que du deuxième aspect de l'invention et inversement.

Un quatrième aspect de l'invention concerne un procédé de fabrication d'un stratifié conformément au premier aspect de l'invention. Le procédé
10 comprend à ce sujet au moins les étapes d'application d'une solution de colle et / ou d'amidon sur une première et / ou deuxième bande de carton ou de papier et la réunion de la première bande de carton ou de papier et de la seconde bande de carton ou de papier, ainsi que d'une bande dans un matériau de renforcement réticulaire ou tissé, destinées à constituer le
15 stratifié, la bande en matériau de renforcement réticulaire ou tissé étant dirigée entre la première bande de carton ou de papier et la deuxième bande de carton ou de papier. À ce sujet, les premières et / ou deuxième couches en carton ou en papier peuvent présenter, pendant la réunion de la première bande de carton ou de papier et de la seconde bande de carton ou de papier,
20 ainsi que de la bande en matériau de renforcement réticulaire ou tissé, destinées à constituer le stratifié, une teneur en humidité inférieure ou égale à 40 % en poids. De plus, il est possible que la solution de colle et / ou d'amidon soit appliquée par dépôt à sec, la quantité appliquée étant de 1 à 40 g/m², en particulier de 10 à 20 g/m². Le procédé selon l'invention permet
25 une fabrication efficace d'un stratifié, qui présente d'une part des résistances mécaniques accrues et peut être fabriqué d'autre part en préservant l'Environnement et à peu de frais.

Les caractéristiques et avantages qui résultent du premier aspect de
30 l'invention doivent être tirés des descriptions du premier aspect de l'invention,

des configurations avantageuses du premier aspect de l'invention devant être considérées comme des configurations avantageuses du quatrième, ainsi que du deuxième et du troisième aspect de l'invention et inversement.

5 Les caractéristiques et combinaisons de caractéristiques nommées précédemment dans la description, ainsi que les caractéristiques et combinaisons de caractéristiques, nommées ultérieurement dans la description des figures et / ou montrées sur les figures seules, peuvent être
10 utilisées non seulement dans la combinaison indiquée respectivement mais aussi dans d'autres combinaisons ou seules, sans sortir du cadre de l'invention.

D'autres avantages, caractéristiques et détails de l'invention résultent des revendications, de la description ci-après de formes d'exécution
15 préférées, ainsi que des dessins.

On voit sur :

la Fig. 1 une représentation en coupe schématique du stratifié selon
20 l'invention et sur

la Fig. 2 une représentation schématique du dispositif selon l'invention, destiné à la fabrication d'un stratifié.

25 La Fig. 1 montre une représentation en coupe schématique d'un stratifié 10, destiné à être utilisé comme matériau d'emballage. On reconnaît que le stratifié 10 représenté présente deux couches 12, 14, en carton et / ou en papier, qui sont reliées ensemble par liaison de matière par l'intermédiaire des couches de colle 42, 44. Une couche intermédiaire 16 dans un matériau
30 de renforcement réticulaire ou tissé 18 est agencée entre les couches 12, 14,

en carton et / ou en papier. La couche intermédiaire 16 est aussi collée avec les couches 12, 14, par l'intermédiaire des couches de colle 42, 44. Au moins une couche en carton ou une couche en papier 12, 14, présente une proportion de fibres recyclées d'au moins 80 % en poids par rapport au poids total de la couche en carton ou de la couche en papier. Cette proportion peut être portée jusqu'à plus de 99 % en poids par rapport au poids total de la couche en carton ou de la couche en papier. Ceci signifie que la proportion de fibres recyclées par rapport au poids total de la couche en carton ou de la couche en papier peut être de 80 % en poids, 80,5 % en poids, 81 % en poids, 81,5 % en poids, 82 % en poids, 82,5 % en poids, 83 % en poids, 83,5 % en poids, 84 % en poids, 84,5 % en poids, 85 % en poids, 85,5 % en poids, 86 % en poids, 86,5 % en poids, 87 % en poids, 87,5 % en poids, 88 % en poids, 88,5 % en poids, 89 % en poids, 89,5 % en poids, 90 % en poids, 90,5 % en poids, 91 % en poids, 91,5 % en poids, 92 % en poids, 92,5 % en poids, 93 % en poids, 93,5 % en poids, 94 % en poids, 94,5 % en poids, 95 % en poids, 95,5 % en poids, 96 % en poids, 96,5 % en poids, 97 % en poids, 97,5 % en poids, 98 % en poids, 98,5 % en poids, 99 % en poids ou 99,5 % en poids. Des grandeurs intermédiaires sont également possibles.

Dans l'exemple d'exécution représenté, les couches 12, 14, comprennent une première couche 12 en carton ou en papier, qui constitue une couche de revêtement éloignée d'un produit à emballer (non représenté). Une deuxième couche 14 en carton ou en papier constitue à ce sujet une couche arrière tournée vers le produit à emballer. Au moins la première ou la deuxième couche 12, 14, présente à ce sujet la proportion déjà décrite de fibres recyclées d'au moins 80 % en poids par rapport au poids total de la couche en carton ou de la couche en papier respective. Au moins l'une des couches 12, 14, peut être constituée de plus de manière à résister à l'eau et / ou à l'humidité. La première et la deuxième couche 12, 14, présentent à ce sujet respectivement une masse surfacique de 40 à 600 g/m². Ceci signifie

que la masse surfacique peut être de 40 g/m², 45 g/m², 50 g/m², 55 g/m², 60 g/m², 65 g/m², 70 g/m², 75 g/m², 80 g/m², 85 g/m², 90 g/m², 95 g/m², 100 g/m², 105 g/m², 110 g/m², 115 g/m², 120 g/m², 125 g/m², 130 g/m², 135 g/m², 140 g/m², 145 g/m², 150 g/m², 155 g/m², 160 g/m², 165 g/m², 170 g/m², 175 g/m², 180 g/m², 185 g/m², 190 g/m², 195 g/m², 200 g/m², 205 g/m², 210 g/m², 215 g/m², 220 g/m², 225 g/m², 230 g/m², 235 g/m², 240 g/m², 245 g/m², 250 g/m², 255 g/m², 260 g/m², 265 g/m², 270 g/m², 275 g/m², 280 g/m², 285 g/m², 290 g/m², 295 g/m², 300 g/m², 305 g/m², 310 g/m², 315 g/m², 320 g/m², 325 g/m², 330 g/m², 335 g/m², 340 g/m², 345 g/m², 350 g/m², 355 g/m², 360 g/m², 365 g/m², 370 g/m², 375 g/m², 380 g/m², 385 g/m², 390 g/m², 395 g/m², 400 g/m², 405 g/m², 410 g/m², 415 g/m², 420 g/m², 425 g/m², 430 g/m², 435 g/m², 440 g/m², 445 g/m², 450 g/m², 455 g/m², 460 g/m², 465 g/m², 470 g/m², 475 g/m², 480 g/m², 485 g/m², 490 g/m², 495 g/m², 500 g/m², 505 g/m², 510 g/m², 515 g/m², 520 g/m², 525 g/m², 530 g/m², 535 g/m², 540 g/m², 545 g/m², 550 g/m², 555 g/m², 560 g/m², 565 g/m², 570 g/m², 575 g/m², 580 g/m², 585 g/m², 590 g/m², 595 g/m², 600 g/m². Des grandeurs intermédiaires sont aussi possibles. L'épaisseur de la première et de la deuxième couche 12, 14, peut osciller entre 80 et 800 µm. Ceci signifie que l'épaisseur de la couche respective peut être de 80 µm, 90 µm, 100 µm, 110 µm, 120 µm, 130 µm, 140 µm, 150 µm, 160 µm, 170 µm, 180 µm, 190 µm, 200 µm, 210 µm, 220 µm, 230 µm, 240 µm, 250 µm, 260 µm, 270 µm, 280 µm, 290 µm, 300 µm, 310 µm, 320 µm, 330 µm, 340 µm, 350 µm, 360 µm, 370 µm, 380 µm, 390 µm, 400 µm, 410 µm, 420 µm, 430 µm, 440 µm, 450 µm, 460 µm, 470 µm, 480 µm, 490 µm, 500 µm, 510 µm, 520 µm, 530 µm, 540 µm, 550 µm, 560 µm, 570 µm, 580 µm, 590 µm, 600 µm, 610 µm, 620 µm, 630 µm, 640 µm, 650 µm, 660 µm, 670 µm, 680 µm, 690 µm, 700 µm, 710 µm, 720 µm, 730 µm, 740 µm, 750 µm, 760 µm, 770 µm, 780 µm, 790 µm, 800 µm, 810 µm, 820 µm, 830 µm, 840 µm, 850 µm, 860 µm, 870 µm, 880 µm, 890 µm, 900 µm, 910 µm, 920 µm, 930 µm, 940 µm,

9

950 μm , 960 μm , 970 μm , 980 μm , 990 μm , 1000 μm . Des grandeurs intermédiaires sont aussi possibles.

Dans l'exemple d'exécution représenté, la couche arrière 14 est
5 fabriquée dans un carton GD. Mais il est aussi possible que celle-ci soit
fabriquée dans une couverture GD, un carton gris, une couverture spéciale et
/ ou une couche en papier. La couche arrière 14 est fabriquée de plus couchée
dans l'exemple d'exécution. Mais celle-ci peut aussi être fabriquée non
couchée. La couche de revêtement 12 est fabriquée également dans un
10 carton GD dans l'exemple d'exécution représenté. Mais il est aussi possible
qu'une couverture GD ou une couche en papier couchée soit utilisée pour
fabriquer la couche de revêtement 12.

Le matériau de renforcement réticulaire ou tissé 18 peut en principe se
15 composer de matériaux fibreux et / ou tissés synthétiques et / ou naturels.
D'excellents résultats ont été atteints à titre d'exemple avec des nappes
sinusoïdales en matière plastique. Des formes de nappe diagonales ou des
nappes à fils doubles montrent une résistance bien supérieure à
l'arrachement, laquelle contribue à nouveau à une résistance mécanique
20 élevée du stratifié 10. Le matériau de renforcement réticulaire ou tissé 18 peut
présenter à ce sujet une masse surfacique de 1 à 30 g/m^2 , en particulier de 1
à 15 g/m^2 . Ceci signifie que les matériaux de renforcement réticulaires ou
tissés 18 peuvent être utilisés avec une masse surfacique d'1 g/m^2 , de 2 g/m^2 ,
3 g/m^2 , 4 g/m^2 , 5 g/m^2 , 6 g/m^2 , 7 g/m^2 , 8 g/m^2 , 9 g/m^2 , 10 g/m^2 , 11 g/m^2 ,
25 12 g/m^2 , 13 g/m^2 , 14 g/m^2 , 15 g/m^2 , 16 g/m^2 , 17 g/m^2 , 18 g/m^2 , 19 g/m^2 ,
20 g/m^2 , 21 g/m^2 , 22 g/m^2 , 23 g/m^2 , 24 g/m^2 , 25 g/m^2 , 26 g/m^2 , 27 g/m^2 ,
28 g/m^2 , 29 g/m^2 , 30 g/m^2 . Des grandeurs intermédiaires sont aussi possibles.
Mais il est aussi envisageable que des matériaux de renforcement réticulaires
ou tissés 18 soient utilisés avec une masse surfacique supérieure.

La Fig. 2 montre une représentation schématique d'un dispositif 40, destiné à la fabrication du stratifié 10, tel qu'il est représenté et décrit sur la Fig. 1. On reconnaît que le dispositif 40 présente un premier dispositif de transport 20, destiné au transport d'une première bande de carton ou de papier 22 qui constitue la première couche en carton ou de papier 12, un deuxième dispositif de transport 24, destiné au transport d'une deuxième bande de carton ou de papier 26 qui constitue la deuxième couche en carton ou de papier 14, un troisième dispositif de transport 28, destiné au transport d'une bande 30 dans un matériau de renforcement réticulaire ou tissé 18, deux dispositifs 32, 34, destinés à l'application d'une solution de colle et / ou d'amidon sur la première et la deuxième bande de carton ou de papier 22, 26, ainsi qu'un dispositif 36, destiné à la réunion de la première bande de carton ou de papier 22 et de la deuxième bande de carton ou de papier 26, ainsi que de la bande 30, destinées à la constitution du stratifié 10. On reconnaît que la bande 30 dans le matériau de renforcement réticulaire ou tissé 18 est dirigée entre la première bande de carton ou de papier 22 et la deuxième bande de carton ou de papier 26. Les flèches, assorties d'un T sur la Fig. 2, affichent le sens de transport respectif des bandes de papier ou de carton et de la bande 30 dans le matériau de renforcement réticulaire ou tissé 18.

20

9

REVENDEICATIONS

1. Stratifié, destiné à être utilisé comme matériau d'emballage, comprenant au moins deux couches (12, 14) en carton et / ou en papier, qui
5 sont reliées ensemble par liaison de matière,

caractérisé en ce

qu'entre les couches (12, 14) en carton et / ou en papier, au moins une couche intermédiaire (16) en matériau de renforcement réticulaire ou tissé (18) est agencée et au moins une couche de carton ou une couche de papier
10 (12, 14) présente une proportion de fibres recyclées d'au moins 80 % en poids par rapport au poids total de la couche de carton ou de la couche de papier (12, 14).

2. Stratifié selon la revendication 1,
15 caractérisé en ce que

les couches (12, 14) en carton et / ou en papier et la couche intermédiaire (16) sont collées ensemble.

3. Stratifié selon l'une des revendications précédentes,
20 caractérisé en ce que

les couches (12, 14) en carton et / ou en papier comprennent une première couche (12) en carton ou en papier comme une couche de revêtement éloignée d'un produit à emballer et une deuxième couche (14) en carton ou en papier comme une couche arrière tournée vers le produit à
25 emballer.

4. Stratifié selon la revendication 3,
caractérisé en ce

qu'au moins la première et la deuxième couche (12, 14) en carton et /
30 ou en papier présentent une proportion de fibres recyclées d'au moins 80 %

en poids par rapport au poids total de la couche de carton ou de la couche de papier (12, 14).

5 5. Stratifié selon la revendication 3 ou 4,
caractérisé en ce que
la première et / ou la deuxième couche (12, 14) sont constituées de
manière à résister à l'eau et / ou à l'humidité.

10 6. Stratifié selon l'une des revendications 3 à 5,
caractérisé en ce que
la couche arrière présente une masse surfacique de 40 – 600 g/m² et /
ou une épaisseur de 80 – 1000 µm, en particulier une épaisseur de 80 –
800 µm.

15 7. Stratifié selon l'une des revendications 3 à 6,
caractérisé en ce que
la couche de revêtement présente une masse surfacique de 40 –
600 g/m² et / ou une épaisseur de 80 – 1000 µm, en particulier une épaisseur
de 80 – 800 µm.

20 8. Stratifié selon l'une des revendications 3 à 7,
caractérisé en ce que
la couche arrière est fabriquée en carton GD, une couverture GD, un
carton gris, une couverture spéciale et / ou une couche de papier, la couche
25 arrière étant fabriquée couchée et / ou non couchée.

30 9. Stratifié selon l'une des revendications 3 à 8,
caractérisé en ce que
la couche de revêtement est fabriquée en carton GD ou une couverture
GD ou une couche de papier couchée.

10. Stratifié selon l'une des revendications précédentes,
caractérisé en ce que
le matériau de renforcement réticulaire ou tissé (18) se compose de
5 fibres et / ou de matériaux tissés synthétiques et / ou naturels.

11. Stratifié selon l'une des revendications précédentes,
caractérisé en ce que
le matériau de renforcement réticulaire ou tissé (18) présente une
10 masse surfacique de 1 – 30 g/m², en particulier d'1 – 15 g/m².

12. Structure tridimensionnelle, fabriquée à partir d'un stratifié (10),
conformément à l'une des revendications 1 à 11.

15 13. Structure tridimensionnelle selon la revendication 12,
caractérisée en ce que
la structure tridimensionnelle est une boîte pliante, un support de
marchandise, un présentoir, en particulier pour la présentation de
marchandises ou similaire.

20 14. Dispositif destiné à la fabrication d'un stratifié (10), destiné à être
utilisé comme matériau d'emballage, comprenant au moins deux couches (12,
14) en carton et / ou en papier qui sont reliées ensemble par liaison de
matière, comprenant au moins

25 - un premier dispositif de transport (20), destiné au transport d'une
première bande de carton ou de papier (22), constituant une première couche
de carton ou de papier (12),

- un deuxième dispositif de transport (24), destiné au transport
d'une deuxième bande de carton ou de papier (26), constituant une deuxième
30 couche de carton ou de papier (14),

- un troisième dispositif de transport (28), destiné au transport d'une bande (30) dans un matériau de renforcement réticulaire ou tissé (18),
- au moins un dispositif (32, 34), destiné à l'application d'une solution de colle et / ou d'amidon sur la première et / ou la deuxième bande
5 de carton ou de papier (22, 26) et
- un dispositif (36), destiné à la réunion de la première bande de carton ou de papier (22) et de la deuxième bande de carton ou de papier (26), ainsi que de la bande (30) dans le matériau de renforcement réticulaire ou tissé (18), destiné à constituer le stratifié (10), la bande (30) dans le matériau
10 de renforcement réticulaire ou tissé (18) étant dirigée entre la première bande de carton ou de papier (22) et la deuxième bande de carton ou de papier (26).

15. Dispositif selon la revendication 14,
caractérisé en ce que
- 15 le dispositif (40) comprend en outre au moins une calandre et / ou au moins un dispositif de transfert et / ou au moins un dispositif d'application d'adjuvants et / ou moins un dispositif de coupe et / ou moins un dispositif de séchage, destiné à sécher le stratifié multicouches.

- 20 16. Procédé de fabrication d'un stratifié (10) conformément à l'une des revendications 1 à 11, le procédé comprenant au moins les étapes suivantes, consistant à :

- appliquer une solution de colle et / ou d'amidon sur une première et / ou une seconde bande de carton ou de papier (22, 26) et
- 25 - réunir la première bande de carton ou de papier (22) et la seconde bande de carton ou de papier (26), ainsi qu'une bande (30) d'un matériau de renforcement réticulaire ou tissé (18), destinées à constituer le stratifié (10), la bande (30) en matériau de renforcement réticulaire ou tissé (18) étant dirigée entre la première bande de carton ou de papier (22) et la
30 seconde bande de carton ou de papier (26).

17. Procédé selon la revendication 16,
caractérisé en ce que

5 les premières et / ou secondes couches de carton ou de papier
présentent, pendant la réunion de la première bande de carton ou de papier
et de la seconde bande de carton ou de papier, ainsi que de la bande de
matériau de renforcement réticulaire ou tissé, destinées à constituer le
stratifié, une teneur en humidité inférieure ou égale à 40 % en poids.

10 18. Procédé selon la revendication 16 ou 17,
caractérisé en ce que

la solution de colle et / ou d'amidon est appliquée par dépôt à sec, la
quantité appliquée étant de 1 à 40 g/m², en particulier de 10 à 20 g/m².

Fig. 1:

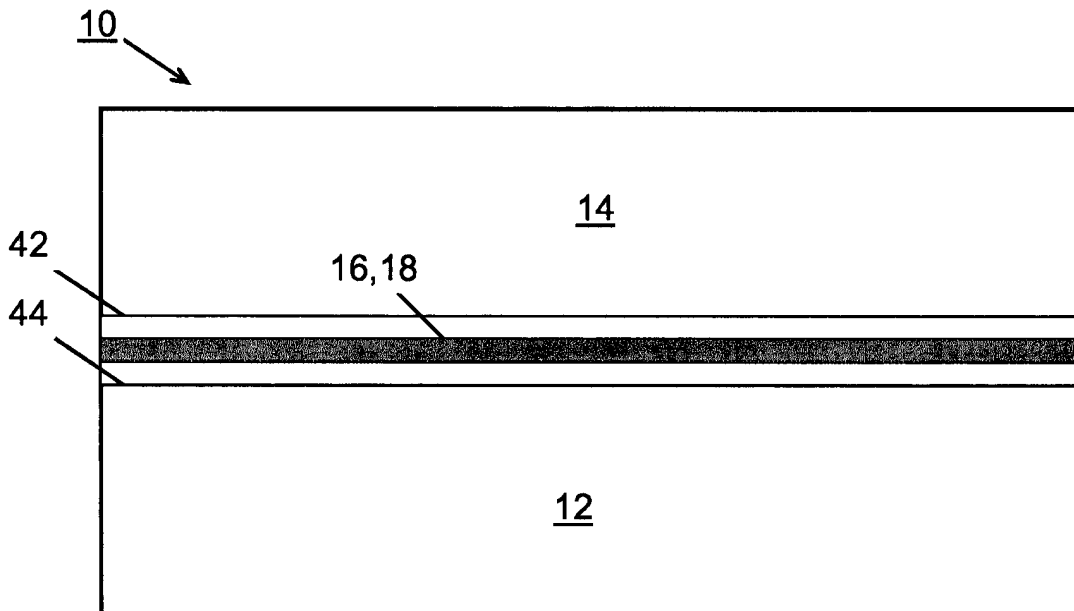
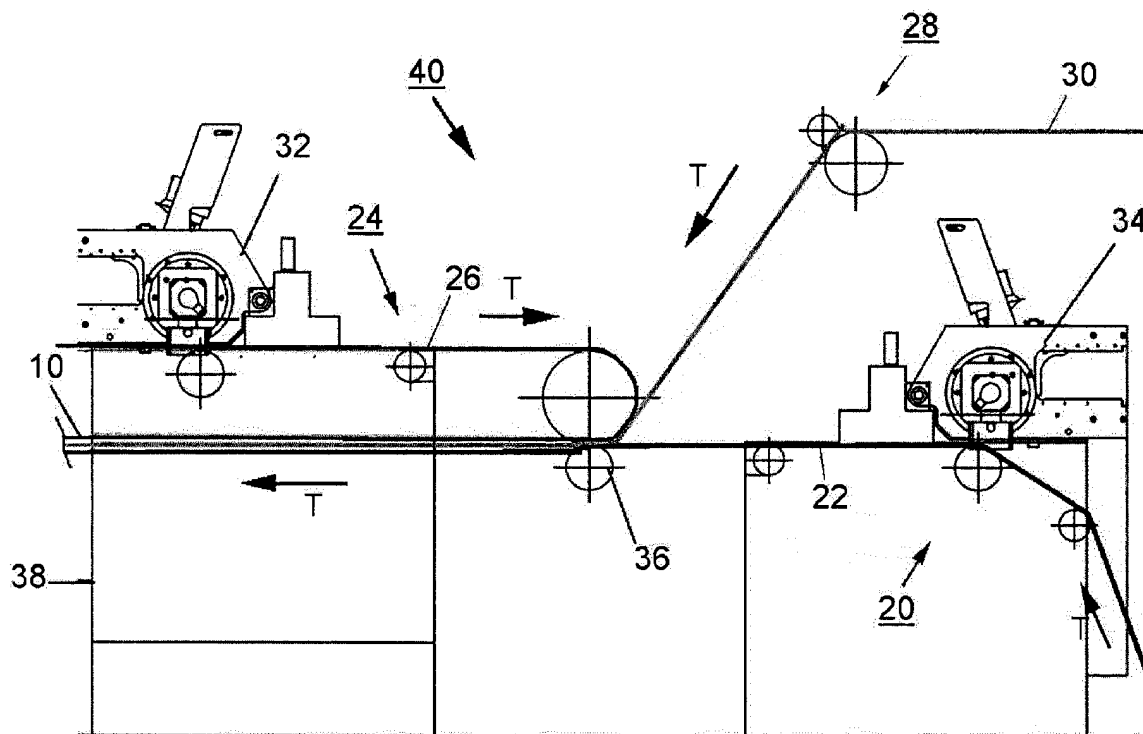


Fig. 2:





**RAPPORT DE RECHERCHE
 AVEC OPINION SUR LA BREVETABILITE**
 (Conformément aux articles 43 et 43.2 de la loi 17-97 relative à la
 protection de la propriété industrielle telle que modifiée et
 complétée par la loi 23-13)

Renseignements relatifs à la demande	
N° de la demande : 38989	Date de dépôt : 20/11/2014 Date d'entrée en phase nationale : 26/04/2016
Déposant : MAYR-MELNHOF KARTON AG	Date de priorité: 22/11/2013
Intitulé de l'invention : MATÉRIAU STRATIFIÉ AINSI QUE DISPOSITIF ET PROCÉDÉ DE FABRICATION D'UN MATÉRIAU STRATIFIÉ.	
Le présent document est le rapport de recherche avec opinion sur la brevetabilité établi par l'OMPIC conformément aux articles 43 et 43.2, et notifié au déposant conformément à l'article 43.1 de la loi 17-97 relative à la protection de la propriété industrielle telle que modifiée et complétée par la loi 23-13.	
Les documents brevets cités dans le rapport de recherche sont téléchargeables à partir du site http://worldwide.espacenet.com , et les documents non brevets sont joints au présent document, s'il y en a lieu.	
Le présent rapport contient des indications relatives aux éléments suivants :	
Partie 1 : Considérations générales	
<input checked="" type="checkbox"/> Cadre 1 : Base du présent rapport <input type="checkbox"/> Cadre 2 : Priorité <input type="checkbox"/> Cadre 3 : Titre et/ou Abrégé tel qu'ils sont définitivement arrêtés	
Partie 2 : Rapport de recherche	
Partie 3 : Opinion sur la brevetabilité	
<input type="checkbox"/> Cadre 4 : Remarques de clarté <input checked="" type="checkbox"/> Cadre 5 : Déclaration motivée quant à la Nouveauté, l'Activité Inventive et l'Application Industrielle <input type="checkbox"/> Cadre 6 : Observations à propos de certaines revendications dont aucune recherche significative n'a pu être effectuée <input type="checkbox"/> Cadre 7 : Défaut d'unité d'invention	
Examineur: A. FERHANE	Date d'établissement du rapport : 15/12/2016
Téléphone: 212 5 22 58 64 14/00	

Partie 1 : Considérations générales

Cadre 1 : base du présent rapport

Les pièces suivantes de la demande servent de base à l'établissement du présent rapport :

- Description
12 Pages
- Revendications
18
- Planches de dessin
2

Partie 2 : Rapport de recherche**Classement de l'objet de la demande :**

CIB : B 32B 27/00, 27/02, 27/10, 27/16, 29/00, 29/02, 29/06, 29/08, 5/00, 5/02, 5/12, 7/00, 7/02, 7/04, 7/12

Bases de données électroniques consultées au cours de la recherche :

EPOQUE, Orbit

Catégorie*	Documents cités avec, le cas échéant, l'indication des passages pertinents	N° des revendications visées
X A	CN 202507639 U (FUJIAN WELLFIT PACKAGING CO LTD) ; 31-10-2012	1-5, 12, 13, 16 6-11, 14, 15, 17, 18
X	CN 202507636 U (FUJIAN CO LTD) ; 2012-10-31 EPODOC WPI	1-5

***Catégories spéciales de documents cités :**

-« X » document particulièrement pertinent ; l'invention revendiquée ne peut être considérée comme nouvelle ou comme impliquant une activité inventive par rapport au document considéré isolément
-« Y » document particulièrement pertinent ; l'invention revendiquée ne peut être considérée comme impliquant une activité inventive lorsque le document est associé à un ou plusieurs autres documents de même nature, cette combinaison étant évidente pour une personne du métier
-« A » document définissant l'état général de la technique, non considéré comme particulièrement pertinent
-« P » documents intercalaires ; Les documents dont la date de publication est située entre la date de dépôt de la demande examinée et la date de priorité revendiquée ou la priorité la plus ancienne s'il y en a plusieurs
-« E » Éventuelles demandes de brevet interférentes. Tout document de brevet ayant une date de dépôt ou de priorité antérieure à la date de dépôt de la demande faisant l'objet de la recherche (et non à la date de priorité), mais publié postérieurement à cette date et dont le contenu constituerait un état de la technique pertinent pour la nouveauté

Partie 3 : Opinion sur la brevetabilité*Cadre 5 : Déclaration motivée quant à la Nouveauté, l'Activité Inventive et l'Application Industrielle*

Nouveauté (N)	Revendications 6 -11, 14-18	Oui
	Revendications 1-5, 12,13	Non
Activité inventive (AI)	Revendications 6-11, 14-18	Oui
	Revendications 1-5, 12,13	Non
Possibilité d'application Industrielle (PAI)	Revendications 1-18	Oui
	Revendications aucune	Non

Il est fait référence aux documents suivants. Les numéros d'ordre qui leur sont attribués ci-après seront utilisés dans toute la suite de la procédure

D1 : CN202507639

D2 : CN202507636

1. Nouveauté (N) :

Le document D1 divulgue un matériau d'emballage stratifié comprenant : deux couches en carton qui sont reliées ensemble, une couche intermédiaire entre les couches en carton en matériau de renforcement réticulaire et une couche de carton présente une proportion de fibres recyclées par rapport au poids total de la couche de carton, d'où l'objet des revendications 1-5, 12,13 n'est pas nouveau au sens de l'article 26 de la loi 17-97 telle que modifiée et complétée par la loi 23-13.

Aucun des documents cités ci-dessous ne divulgue un stratifié comprenant l'ensemble des caractéristiques techniques des revendications indépendantes 6, 14 et 16, d'où l'objet desdites revendications est nouveau par la suite les revendications dépendantes 7-11, 15 et 17-18 est aussi nouveau au sens de l'article 26 de la loi 17-97 telle que modifiée et complétée par la loi 23-13.

2. Activité inventive (AI) :

Le document D1 est considéré comme l'état de la technique le plus proche de l'objet de la revendication 6, il divulgue deux couches en carton qui sont reliées ensemble, une couche intermédiaire entre les couches en carton en matériau de renforcement réticulaire et une couche de carton présente une proportion de fibres recyclées par rapport au poids total de la couche de carton

Par conséquent, l'objet de la revendication 6 diffère de produit en ce qu'il comprend une couche arrière qui a une masse surfacique de 40-600 g/m² et /ou une épaisseur de 80-1000 µm.

Le problème que la présente invention se propose de résoudre peut être considéré comme fournir un produit pour l'emballage stratifié plus résistant.

La solution à ce problème, proposée dans la revendication 6 de la présente demande est

considérée comme impliquant une activité inventive. En effet , l'homme du métier ne trouve aucune incitation pour combiner un document de l'état de la technique avec le document D1 pour résoudre le problème objectif cité ci-dessus en se servant des caractéristiques de la revendication 6. Par conséquent, l'objet de la revendication 6 implique une activité inventive au sens de l'article 28 de la loi 17-97 telle que modifiée et complétée par la loi 23-13, par la suite l'objet des revendications dépendantes 7-11,15 et 17-18 implique aussi une activité inventive.

3. Possibilité d'application industrielle (PAI) :

L'objet de la présente invention est susceptible d'application industrielle au sens de l'article 29 de la loi 17-97 telle que modifiée et complétée par la loi 23-13, parce qu'il présente une utilité déterminée, probante et crédible.