



(12) DEMANDE DE BREVET D'INVENTION

(11) N° de publication : **MA 38980 A1** (51) Cl. internationale : **H02G 3/14**

(43) Date de publication :
30.11.2016

(21) N° Dépôt :
38980

(22) Date de Dépôt :
18.04.2016

(30) Données de Priorité :
16.04.2015 FR 15/53386

(71) Demandeur(s) :
SIMON, S.A.U., DIPUTACION, 390-392 08013 BARCELONE (ES)

(72) Inventeur(s) :
rique rebull adria ; PLAJA MIRO SALVI ; FUSTE PADRO CARLOS

(74) Mandataire :
CABINET CHARDY

(54) Titre : **COUVERCLE DE PROTECTION POUR DISPOSITIFS ENCASTRES DANS UN MUR**

(57) Abrégé : Couvercle de protection pour des dispositifs encastrés dans un mur, comprenant un corps (1) qui définit un logement pour le dispositif, et se caractérise en ce qu'il comprend une languette (2) faisant saillie hors du corps (1). On peut retirer facilement le couvercle de protection, sans avoir besoin d'outils, simplement en tirant sur la languette.

Abrégé Descriptif

5 Couvercle de protection pour des dispositifs
encastrés dans un mur, comprenant un corps (1) qui définit
un logement pour le dispositif, et se caractérise en ce
qu'il comprend une languette (2) faisant saillie hors du
corps (1).

10 On peut retirer facilement le couvercle de
protection, sans avoir besoin d'outils, simplement en tirant
sur la languette.

COUVERCLE DE PROTECTION POUR DISPOSITIFS ENCASTRES DANS UN MUR

5 La présente invention concerne un couvercle de protection pour des dispositifs encastrés dans un mur, comme un interrupteur électrique, une prise de courant électrique et similaire.

Art antérieur

10 On connaît l'utilisation de couvercles de protection pour protéger des dispositifs encastrés dans un mur, comme des interrupteurs électriques, des prises de courant électrique, des prises de connexion informatique, et similaire.

15 Ces couvercles de protection peuvent être utilisés, par exemple, pour éviter de tacher les dispositifs quand on peint le mur où sont installés les dispositifs.


20 Les couvercles de protection connus actuellement de ce type se mettent en place sur le dispositif encastré en exerçant une pression, mais ils présentent l'inconvénient de nécessiter l'utilisation d'un outil, par exemple un tournevis, pour retirer le couvercle de protection après son utilisation.

25 Ainsi, il est clair qu'on a besoin d'un couvercle de protection qui puisse se mettre en place et se retirer facilement, sans avoir besoin d'outil, et en outre, qui permette d'actionner le dispositif encastré, par exemple, un interrupteur électrique, sans avoir besoin de retirer le couvercle de protection.

30

Description de l'invention

Avec le couvercle de protection de l'invention, on



peut résoudre les inconvénients susmentionnés, et obtenir d'autres avantages qui vont être décrits dans la suite.

5 Le couvercle de protection pour dispositifs encastrés dans un mur selon la présente invention comprend un corps qui définit un logement pour le dispositif, et se caractérise en ce qu'il comprend une languette qui fait saillie hors du corps.

10 Avantageusement, la languette forme un angle aigu par rapport au plan défini par le corps, la languette étant disposée de préférence au niveau de l'un des sommets du corps.

En outre, le corps comprend de préférence un rebord périphérique, qui peut comprendre au moins un pion de fixation, par exemple, disposé à côté de la languette.

15 Avantageusement, ledit au moins un pion de fixation est disposé sur le sommet où est disposée la languette, et selon un mode de réalisation préféré, le corps comprend un pion de fixation à chacun de ses sommets.

20 Selon un mode de réalisation préféré, au moins une partie du corps est en un matériau élastique, par exemple en matière plastique.

25 Grâce à ces caractéristiques, le couvercle de protection de la présente invention peut être retiré facilement, sans nécessiter d'outils, simplement en tirant sur la languette.

En outre, grâce la nature élastique d'au moins une partie du corps du couvercle, il est possible d'actionner le dispositif encastré sans avoir besoin de retirer le couvercle de protection.

Brève description des dessins

Pour mieux comprendre ce qui a été exposé, sont joints des dessins représentant, de façon schématique et uniquement à titre d'exemple non limitatif, un cas pratique de réalisation.

La figure 1 est une vue en perspective du couvercle de protection selon la présente invention ;

la figure 2 est une vue de côté du couvercle de protection selon la présente invention, avec son pion de fixation couplé à un cadre du dispositif encastré ; et

la figure 3 est une vue de côté en coupe du couvercle de protection selon la présente invention, où on peut voir l'élasticité du corps permettant l'utilisation du dispositif encastré.

Description détaillée

En premier lieu, il faut indiquer que dans la présente description et dans les revendications, quand on fait référence à un dispositif encastré dans un mur, on prétend couvrir n'importe quel dispositif qui habituellement s'encastre dans un mur, comme par exemple un interrupteur, une prise de courant électrique, une prise de connexion informatique, etc.

Le couvercle de protection selon la présente invention comprend un corps 1, qui est formé, totalement ou partiellement, en un matériau élastique, par exemple, en matière plastique. Cette caractéristique élastique du matériau permet au corps 1 de se déformer partiellement, comme on peut le voir en figure 3, de sorte que le dispositif encastré 5, par exemple un interrupteur électrique, peut être actionné.

Le corps 1 peut avoir toute forme appropriée, par exemple rectangulaire ou quadrangulaire, pourvu qu'elle coïncide avec la forme du dispositif encastré 5 sur lequel il se place.

5 En outre, le corps 1 comprend un rebord périphérique 3, comme on peut le voir en figure 1, qui comprend de référence une pluralité de pions de fixation 4 pour faciliter le couplage du corps 1 avec le dispositif encastré 5, qui se couplent par pression dans des évidements 6
10 complémentaires prévus dans le dispositif encastré 5.


En outre, le couvercle de protection comprend aussi une languette 2, qui permet de retirer sans outil le couvercle de protection du dispositif encastré 5.

15 La languette 2 est de préférence située à un sommet du rebord périphérique 3, bien qu'elle puisse se trouver dans toute position appropriée.

Pour faciliter le retrait du couvercle de protection, la languette 2 fait un angle aigu par rapport au plan défini par le corps 1, comme on peut le voir sur les
20 figures.

Comme cela a été mentionné précédemment, le retrait du couvercle de protection est très facile, puisqu'il suffit de tirer sur la languette 2, ce qui provoque un désaccouplement du corps 1 par rapport au dispositif 5.
25 Par exemple, selon le mode de réalisation représenté, le retrait se fait en faisant en sorte que les pions de fixation 4 se retirent des évidements correspondants 6.

30 Bien qu'on ait fait référence à une réalisation concrète de l'invention, il apparaîtra clairement à l'homme de l'art que le couvercle de protection décrit ici est susceptible de nombreuses variantes et modifications,



et que tous les détails mentionnés peuvent être
remplacés par d'autres techniquement équivalents, sans
s'écarter du domaine de l'invention défini par les
revendications jointes.

REVENDEICATIONS

5 1. Couvercle de protection pour des dispositifs encastrés dans un mur, comprenant un corps (1) qui définit un logement pour le dispositif, caractérisé en ce qu'il comprend une languette (2) faisant saillie hors du corps (1).

2. Couvercle de protection selon la revendication 1, dans lequel la languette (2) fait un angle aigu par rapport au plan défini par le corps (1).

10 3. Couvercle de protection selon la revendication 1 ou 2, dans lequel la languette (2) est disposée au niveau de certains des sommets du corps (1).

15 4. Couvercle de protection selon l'une quelconque des revendications précédentes, dans lequel le corps (1) comprend un rebord périphérique (3).

5. Couvercle de protection selon la revendication 4, dans lequel le rebord périphérique (3) comprend au moins un pion de fixation (4).

20 6. Couvercle de protection selon la revendication 5, dans lequel ledit au moins un pion de fixation (4) est disposé à côté de la languette (2).

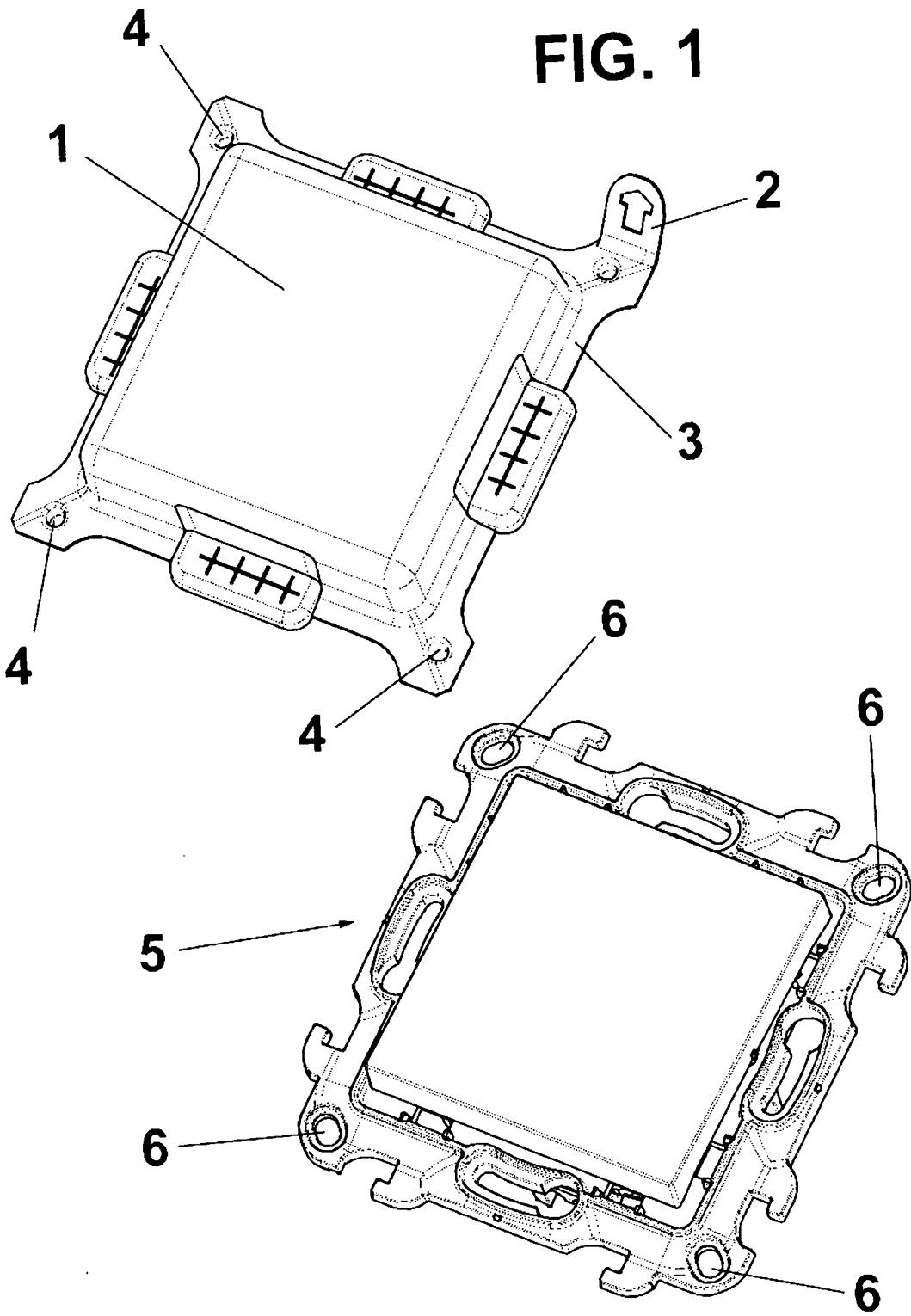
25 7. Couvercle de protection selon la revendication 6, dans lequel ledit au moins un pion de fixation (4) est disposé au niveau du sommet où est placée la languette (2).

8. Couvercle de protection selon la revendication 5, dans lequel le corps (1) comprend un pion de fixation (4) à chacun de ses sommets.

30 9. Couvercle de protection selon l'une quelconque des revendications précédentes, dans lequel au moins une partie du corps (1) est en un matériau élastique.

10. Couvercle de protection selon la revendication 9, dans lequel le corps (1) est en matière plastique.

FIG. 1



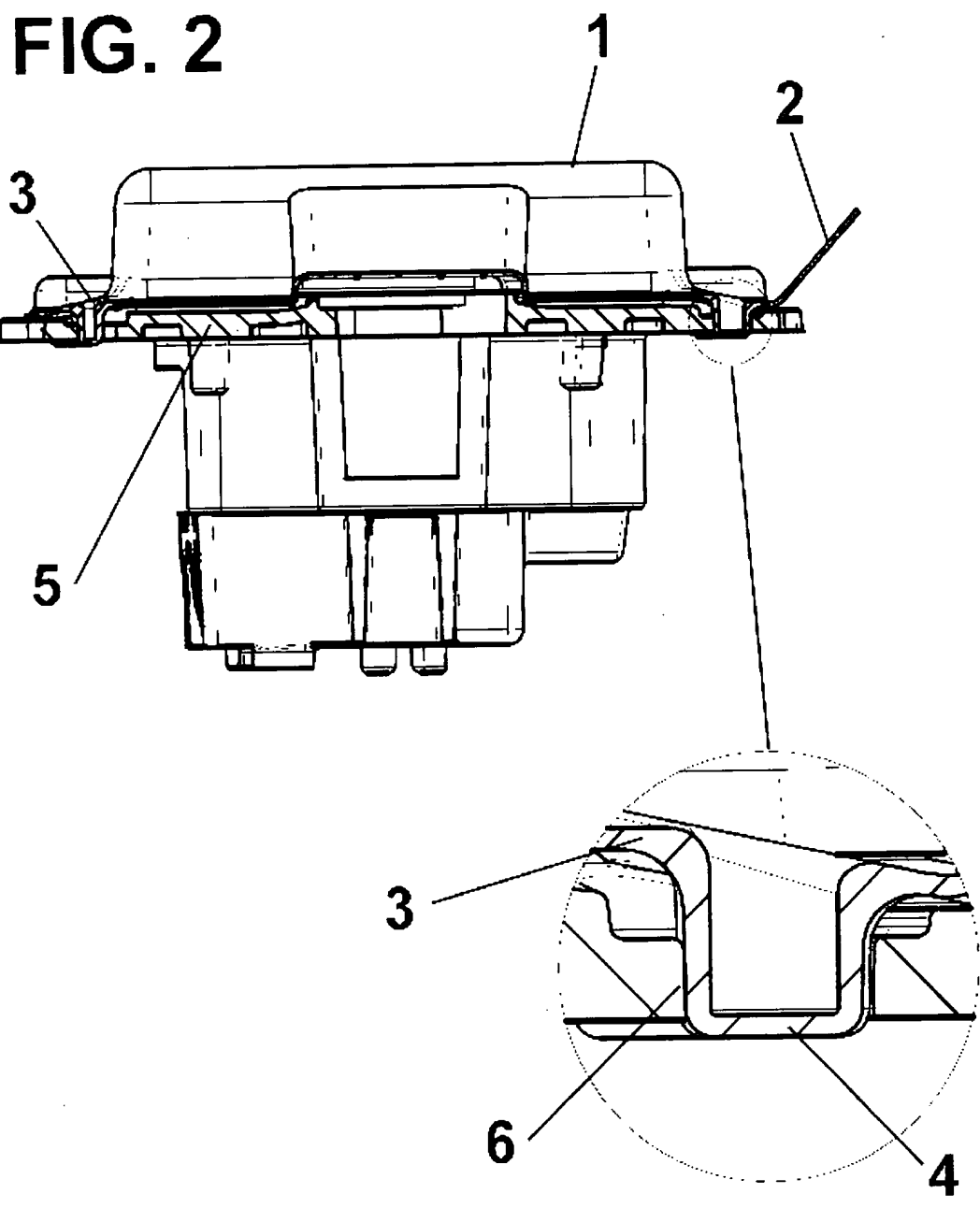
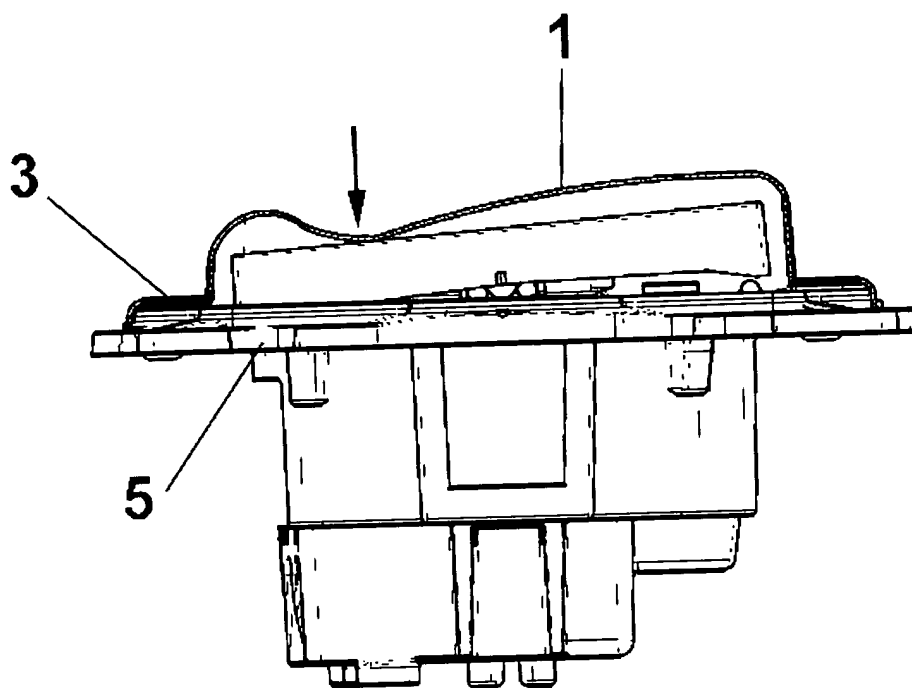


FIG. 3



[Handwritten signature]



**RAPPORT DE RECHERCHE
AVEC OPINION SUR LA BREVETABILITE**
(Conformément aux articles 43 et 43.2 de la loi 17-97 relative à la
protection de la propriété industrielle telle que modifiée et
complétée par la loi 23-13)

Renseignements relatifs à la demande	
N° de la demande : 38980	Date de dépôt : 18/04/2016
Déposant : SIMON, S.A.U.	Date de priorité: 16/04/2015
Intitulé de l'invention : COUVERCLE DE PROTECTION POUR DISPOSITIFS ENCASTRES DANS UN MUR	
Le présent document est le rapport de recherche avec opinion sur la brevetabilité établi par l'OMPIC conformément aux articles 43 et 43.2, et notifié au déposant conformément à l'article 43.1 de la loi 17-97 relative à la protection de la propriété industrielle telle que modifiée et complétée par la loi 23-13.	
Les documents brevets cités dans le rapport de recherche sont téléchargeables à partir du site http://worldwide.espacenet.com , et les documents non brevets sont joints au présent document, s'il y en a lieu.	
Le présent rapport contient des indications relatives aux éléments suivants :	
Partie 1 : Considérations générales	
<input checked="" type="checkbox"/> Cadre 1 : Base du présent rapport	
<input type="checkbox"/> Cadre 2 : Priorité	
<input type="checkbox"/> Cadre 3 : Titre et/ou Abrégé tel qu'ils sont définitivement arrêtés	
Partie 2 : Rapport de recherche	
Partie 3 : Opinion sur la brevetabilité	
<input checked="" type="checkbox"/> Cadre 4 : Remarques de clarté	
<input checked="" type="checkbox"/> Cadre 5 : Déclaration motivée quant à la Nouveauté, l'Activité Inventive et l'Application Industrielle	
<input type="checkbox"/> Cadre 6 : Observations à propos de certaines revendications dont aucune recherche significative n'a pu être effectuée	
<input type="checkbox"/> Cadre 7 : Défaut d'unité d'invention	
Examineur: M. EL KINANI	Date d'établissement du rapport : 18/10/2016
Téléphone: 212 5 22 58 64 14/00	

Partie 1 : Considérations générales		
<i>Cadre 1 : base du présent rapport</i>		
Les pièces suivantes de la demande servent de base à l'établissement du présent rapport :		
<ul style="list-style-type: none"> • <u>Description</u> 5 Pages • <u>Revendications</u> 10 • <u>Planches de dessin</u> 3 Pages 		
Partie 2 : Rapport de recherche		
Classement de l'objet de la demande :		
CIB : H02G3/14		
Bases de données électroniques consultées au cours de la recherche :		
EPOQUE, Orbit		
Catégorie*	Documents cités avec, le cas échéant, l'indication des passages pertinents	N° des revendications visées
X	US7622675; Ideal Industries, Inc; 2/11/2009	1-8
Y		9, 10
Y	US20060283858 ; Meritage Design, Inc. A California Corporation ; 21/10/2006	9, 10
*Catégories spéciales de documents cités :		
<p>-« X » document particulièrement pertinent ; l'invention revendiquée ne peut être considérée comme nouvelle ou comme impliquant une activité inventive par rapport au document considéré isolément</p> <p>-« Y » document particulièrement pertinent ; l'invention revendiquée ne peut être considérée comme impliquant une activité inventive lorsque le document est associé à un ou plusieurs autres documents de même nature, cette combinaison étant évidente pour une personne du métier</p> <p>-« A » document définissant l'état général de la technique, non considéré comme particulièrement pertinent</p> <p>-« P » documents intercalaires ; Les documents dont la date de publication est située entre la date de dépôt de la demande examinée et la date de priorité revendiquée ou la priorité la plus ancienne s'il y en a plusieurs</p> <p>-« E » Éventuelles demandes de brevet interférentes. Tout document de brevet ayant une date de dépôt ou de priorité antérieure à la date de dépôt de la demande faisant l'objet de la recherche (et non à la date de priorité), mais publié postérieurement à cette date et dont le contenu constituerait un état de la technique pertinent pour la nouveauté</p>		
Partie 3 : Opinion sur la brevetabilité		
<i>Cadre 4 : Remarques de clarté</i>		
<p>Les termes « aigu » et « à coté » employés dans les revendications 2 et 6 ont un sens relatif qui n'est pas bien établi, et il laisse subsister un doute quant à la signification des caractéristiques techniques auxquelles il se rapporte, au point que l'objet desdites revendications n'est pas clairement défini au sens de l'article 35 de la loi 17-97 modifiée et complétée par la loi 23-13.</p>		

Cadre 5 : Déclaration motivée quant à la Nouveauté, l'Activité Inventive et l'Application Industrielle

Nouveauté (N)	Revendications 1-10 Revendications aucune	Oui Non
Activité inventive (AI)	Revendications aucune Revendications 1-10	Oui Non
Possibilité d'application Industrielle (PAI)	Revendications 1-10 Revendications aucune	Oui Non

Il est fait référence aux documents suivants. Les numéros d'ordre qui leur sont attribués ci-après seront utilisés dans toute la suite de la procédure

D1 : US7622675
D2 : US20060283858

1. Nouveauté (N) :

Aucun document de l'état de la technique précité ne décrit un couvercle de protection pour des dispositifs encastrés dans un mur, comprenant un corps qui définit un logement pour le dispositif, caractérisé en ce qu'il comprend une languette faisant saillie hors du corps.

D'où l'objet de la revendication indépendante 1 est considéré comme nouveau au sens de l'article 26 de la loi 17-97 modifiée et complétée par la loi 23-13, par conséquent, les revendications dépendantes 2-10 le sont également.

2. Activité inventive (AI) :

Le document D1 considéré comme de l'état de la technique le plus proche de l'objet de la revendication 1 décrit un couvercle de protection pour des dispositifs encastrés dans un mur, comprenant un corps qui définit un logement pour le dispositif.

Par conséquent, l'objet de la revendication 1 diffère de ce document en ce qu'il comprend une languette faisant saillie hors du corps.

Le document D1 décrit en outre un couvercle muni d'un dôme faisant saillie de la surface extérieure, permettant de retirer facilement le couvercle (Cf. D1, 26 : « With any of the devices removal of the shield after use is most readily accomplished by grasping the dome 26 and simply pulling the shield off the device »).

Le problème objectif technique que la présente demande tente de résoudre peut être considéré comme modifier le couvercle connu de façon à trouver une autre manière de le retirer facilement.

En tout état de cause, l'homme du métier sait généralement que la languette est équivalente à un dôme et qu'elle peut être remplacée, le cas échéant, par cette dernière pour permettre de retirer le dispositif.

D'où l'objet de la revendication indépendante 1 n'est pas considéré comme inventif au sens de l'article 28 de la loi 17-97 modifiée et complétée par la loi 23-13.

Les revendications dépendantes 2-8 ne semblent pas contenir de caractéristiques supplémentaires qui satisfont aux exigences de la loi 17-97 modifiée et complétée par la loi 23-13 en matière d'activité inventive en étant combinées aux caractéristiques de l'une quelconque des revendications auxquelles lesdites revendications dépendantes sont liées. En effet :

Nonobstant le manque de clarté susmentionné, la combinaison de l'ensemble des caractéristiques exposées dans la revendication 2 serait considérée par l'homme du métier comme une procédure de développement ordinaire.

disposer la languette au niveau de certains des sommets du corps ne représente que l'une des options que l'homme du métier sélectionnerait, selon le cas, parmi plusieurs possibilités évidentes, afin de résoudre le problème posé, sans faire preuve d'esprit inventif.

Le couvercle de D1 comprend en outre un rebord périphérique (figure 7, surface 66) et comprend au moins un pion de fixation (78 figure 7).

Les revendications 6-8 suggèrent des légères modifications de construction pour placer les pions de fixation de D1, cette modification est une pratique courante de l'homme du métier, notamment parce que les avantages qui en résultent sont aisément prévisibles.

Par ailleurs, les revendications dépendantes 9 et 10 décrivent un couvercle de protection qui diffère de D1 en ce qu'au moins une partie du corps (1) est en un matériau élastique, l'effet technique apporté par cette différence est de permettre d'actionner le dispositif encastré, par exemple, un interrupteur électrique, sans avoir besoin de retirer le couvercle de protection.

Cette caractéristique est revendiquée d'une manière tellement large que l'objet des revendications 9 et

10 peut être couvert par la combinaison de D1 et D2, ce dernier décrit un couvercle de protection fabriqué d'un matériau élastique (paragr. [0008] « The cover device may be of thermo-formed plastic material such as PVC which is thin enough to have some resilience »).

D'où l'objet des revendications dépendantes 9, 10 n'est pas considéré comme impliquant une activité inventive au sens de l'article 28 de la loi 17-97 modifiée et complétée par la loi 23-13.

3. Possibilité d'application industrielle (PAI) :

L'objet de la présente invention est susceptible d'application industrielle au sens de l'article 29 de la loi 17-97 telle que modifiée et complétée par la loi 23-13, parce qu'il présente une utilité déterminée, probante et crédible.