



(12) DEMANDE DE BREVET D'INVENTION

(11) N° de publication : **MA 38970 A1** (51) Cl. internationale : **A47J 27/04**

(43) Date de publication :
31.10.2017

(21) N° Dépôt :
38970

(22) Date de Dépôt :
13.04.2016

(71) Demandeur(s) :

- **Union des inventeurs, Chambre de Commerce, de l'Industrie et des Services de Marrakech, Jnane El Harti, Guéliz, Marrakech,40000, Maroc (MA)**
- **UNIVERSITE INTERNATIONALE DE RABAT (UIR), PARC TECHNOPOLIS RABAT-SHORE, CAMPUS UNIVERSITAIRE UIR, ROCADE RABAT-SALE, 11100 11100, Sala El Jadida (MA)**

(72) Inventeur(s) :
Zouggar Ahmed

(74) Mandataire :
MOHSINE BOUYA

(54) Titre : **Cuit vapeur utilisant la vapeur issue des marmites à pression**

(57) Abrégé : Un cuit vapeur qui réutilise la vapeur à haute température issue des marmites à pression pour cuir des aliments. Le cuit vapeur est déposé à proximité de la marmite à un niveau supérieur à la soupape de la marmite. " y est relié grâce à un tuyau flexible avec une faible conductivité thermique tel que la silicone.

Abrégé

Un cuit vapeur qui réutilise la vapeur à haute température issue des marmites à pression pour cuire des aliments. Le cuit vapeur est déposé à proximité de la marmite à un niveau supérieur à la soupape de la marmite. Il y est relié grâce à un tuyau flexible avec une faible conductivité thermique tel que la silicone.

Cuit vapeur utilisant la vapeur issue des marmites à pression

Description

Il s'agit d'un cuit vapeur qui utilise la vapeur sous pression des marmites.

Les marmites à pression chauffent l'eau contenue dedans au-delà de la température d'ébullition. Avec le changement d'état de l'eau vers la vapeur, la pression augmente significativement à l'intérieur de la marmite fermée ce qui cause une importante augmentation de la température de cuisson. Bien évidemment, si le système reste fermé, la température continuera à augmenter dangereusement jusqu'à provoquer une éventuelle explosion de la marmite. Ceci est évité grâce à une soupape dont le flux d'évacuation est contrôlé par différents moyens.

La vapeur d'eau qui sort par la soupape a une température très élevée. Cette énergie thermique est malheureusement rapidement perdue par conduction à l'air ambiant.

Nous proposons dans notre invention un cuit vapeur (3) qui utilisera la vapeur éjectée par la marmite à pression (1) tout en contrôlant le flux d'évacuation pour une cuisson contrôlée.

L'invention est composée d'une marmite (3) avec des bords hauts et des poignées (4) des deux côtés. La marmite dispose d'un couvercle (5) ayant les mêmes dimensions que l'ouverture de la marmite afin de la couvrir complètement quand il est posé dessus. Un léger contour (6) longe le haut de la face interne de la marmite pour accueillir une passoire (7) au diamètre inférieur au diamètre interne de la paroi de la marmite et supérieur au diamètre du contour. La passoire (7) est destinée à accueillir la nourriture (8) à cuire à la vapeur. Elle dispose d'une poignée (9) sous forme d'un arc rotatif accroché à deux côtés opposés du bord de la passoire (7).

La marmite (3) dispose d'une ouverture (9) vers le bas avec un robinet (10) de control de flux dans la partie extérieure. Ce robinet (10) est relié à un tuyau flexible (11) à faible conductivité thermique et ayant une sécurité sanitaire à haute température (en silicone sanitaire par exemple). Le tuyau (11) peut être branché à la soupape (2) de la marmite à pression (1) afin de récupérer la vapeur d'eau à haute température pour la cuisson des aliments (8) dans la passoire.

Le cuit vapeur (3) doit être positionné à un niveau supérieur par rapport à la soupape (2) de la marmite à pression pour améliorer le rendement.

La passoire (7) peut être remplacée par un simple bol métallique étanche pour une cuisson indirecte à la vapeur afin éviter de mélanger les particules de nourritures issues de la marmite à pression (1) avec la nourriture (8) cuite à la vapeur.

La figure 1 montre une vue en perspective du cuit vapeur.

La figure 2 montre une coupe latérale d'une projection orthogonale du cuit vapeur.

Revendications

1. Un cuit-vapeur caractérisé en ce qu'il est constitué d'une marmite ayant une ouverture (9) vers le bas avec un robinet (10) de control de flux dans la partie extérieure. Ce robinet (10) est relié à un tuyau flexible (11) en silicone sanitaire.
2. Un cuit-vapeur selon la revendication 1 caractérisé en ce que la marmite (3) a des bords hauts et des poignées (4) des deux côtés. Elle dispose d'un couvercle (5) ayant les mêmes dimensions que l'ouverture de la marmite afin de la couvrir complètement quand il est posé dessus. Un léger contour (6) longe le haut de la face interne de la marmite pour accueillir une passoire (7) au diamètre inférieur au diamètre interne de la paroi de la marmite et supérieur au diamètre du contour. La passoire (7) dispose d'une poignée (9) sous forme d'un arc rotatif accroché à deux côtés opposés du bord de la passoire (7).
3. Un cuit-vapeur selon les revendications 1 et 2 caractérisé en ce que la passoire (7) peut être remplacée par un simple bol métallique étanche.

Dessins

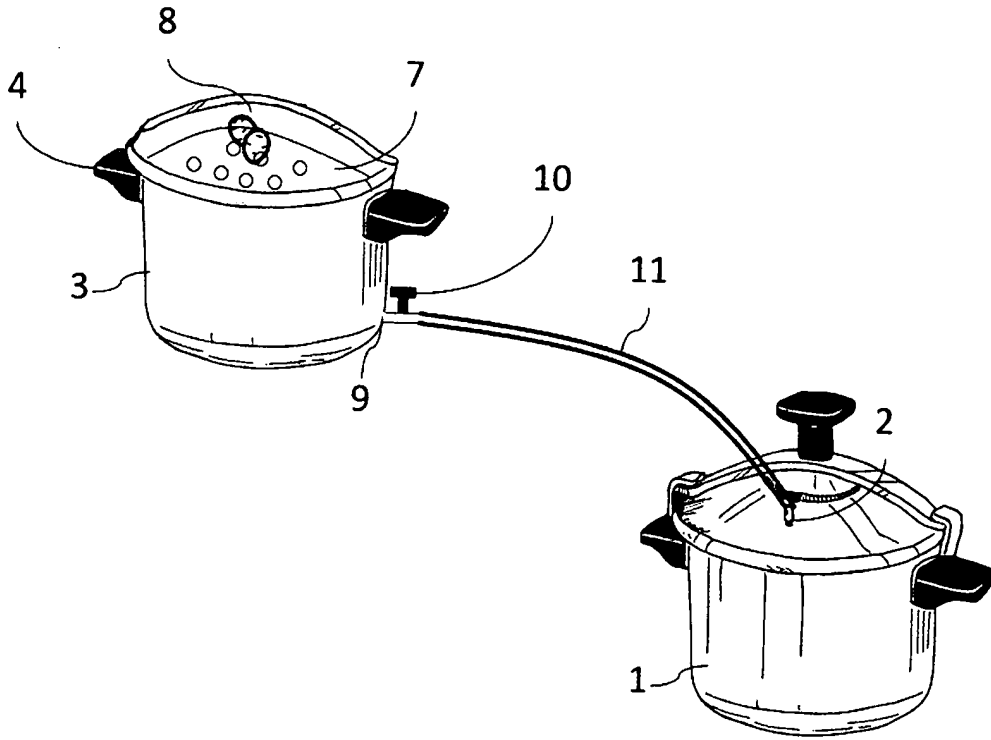


Figure 1

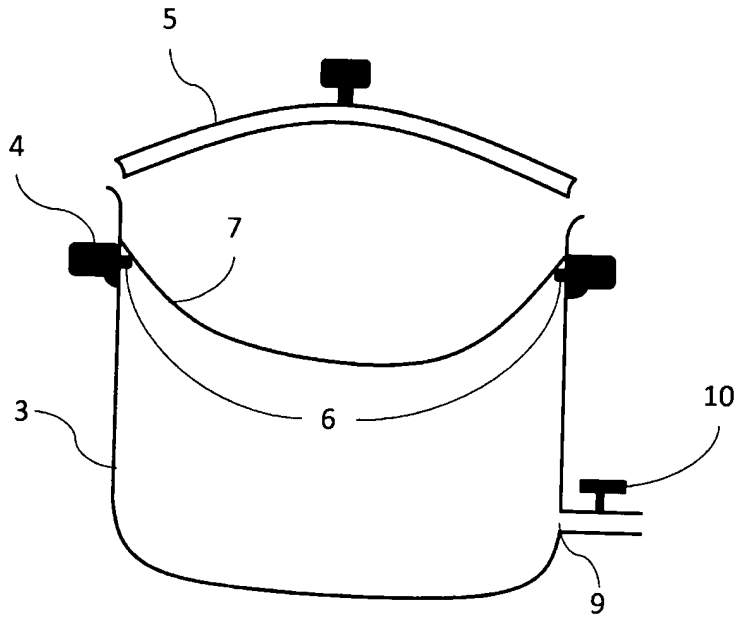


Figure 2

ROYAUME DU MAROC

OFFICE MAROCAIN DE LA PROPRIÉTÉ
INDUSTRIELLE ET COMMERCIALE



المملكة المغربية

المكتب المغربي
الملكية الصناعية و التجارية

**RAPPORT DE RECHERCHE
AVEC OPINION SUR LA BREVETABILITE**
(Conformément aux articles 43 et 43.2 de la loi 17-97 relative à la
protection de la propriété industrielle telle que modifiée et
complétée par la loi 23-13)

Renseignements relatifs à la demande	
N° de la demande : 38970	Date de dépôt : 13/04/2016 ;
Déposant : Université Internationale de Rabat UIR ; Union des Inventeurs	
Intitulé de l'invention : Cuit vapeur utilisant la vapeur issue des marmites à pression	
Le présent document est le rapport de recherche avec opinion sur la brevetabilité établi par l'OMPIC conformément aux articles 43 et 43.2, et notifié au déposant conformément à l'article 43.1 de la loi 17-97 relative à la protection de la propriété industrielle telle que modifiée et complétée par la loi 23-13.	
Les documents cités par l'examineur dans la partie rapport de recherche sont joints au présent document	
Le présent rapport contient des indications relatives aux éléments suivants :	
Partie 1 : Considérations générales	
<input checked="" type="checkbox"/> Cadre 1 : Base du présent rapport <input type="checkbox"/> Cadre 2 : Priorité <input type="checkbox"/> Cadre 3 : Titre et/ou Abrégé tel qu'ils sont définitivement arrêtés	
Partie 2 : Rapport de recherche	
Partie 3 : Opinion sur la brevetabilité	
<input checked="" type="checkbox"/> Cadre 4 : Remarques de clarté <input checked="" type="checkbox"/> Cadre 5 : Déclaration motivée quant à la Nouveauté, l'Activité Inventive et l'Application Industrielle <input type="checkbox"/> Cadre 6 : Observations à propos de certaines revendications dont aucune recherche significative n'a pu être effectuée <input type="checkbox"/> Cadre 7 : Défaut d'unité d'invention	
Examineur: F.Belafkih	Date d'établissement du rapport : 18/08/2016
Téléphone: (212) 5 22 58 64 14/00	



Partie 1 : Considérations générales

Cadre 1 : base du présent rapport

Les pièces suivantes de la demande servent de base à l'établissement du présent rapport :

- Description
2 Pages
- Revendications
3
- Planches de dessin
1 Page

Partie 2 : Rapport de recherche

Classement de l'objet de la demande :

CIB : A47J 27/04

Bases de données électroniques consultées au cours de la recherche :

EPOQUE, Orbit

Catégorie*	Documents cités avec, le cas échéant, l'indication des passages pertinents	N° des revendications visées
X Y	CN201719045 U ; Jijun Zhang ; 26 Janvier 2011 Abrégé, Figure 1	1 2-3
Y	US4401017 A ; Trend Products Company ; 30 Août 1983 Figure 1	2-3
X Y	CN201920484 U ; Jijun Zhang ; 10 Août 2011 Abrégé, Figure 1	1 2-3
Y	CN201048841 Y ; Weiguang Liang ; 23 Avril 2008 Tout le document	1-3

***Catégories spéciales de documents cités :**

-« X » document particulièrement pertinent ; l'invention revendiquée ne peut être considérée comme nouvelle ou comme impliquant une activité inventive par rapport au document considéré isolément

-« Y » document particulièrement pertinent ; l'invention revendiquée ne peut être considérée comme impliquant une activité inventive lorsque le document est associé à un ou plusieurs autres documents de même nature, cette combinaison étant évidente pour une personne du métier

-« A » document définissant l'état général de la technique, non considéré comme particulièrement pertinent

-« P » documents intercalaires ; Les documents dont la date de publication est située entre la date de dépôt de la demande examinée et la date de priorité revendiquée ou la priorité la plus ancienne s'il y en a plusieurs

-« E » Éventuelles demandes de brevet interférentes. Tout document de brevet ayant une date de dépôt ou de priorité antérieure à la date de dépôt de la demande faisant l'objet de la recherche (et non à la date de priorité), mais publié postérieurement à cette date et dont le contenu constituerait un état de la technique pertinent pour la nouveauté

Partie 3 : Opinion sur la brevetabilité*Cadre 4 : Remarques de clarté*

Le signe de référence (9) utilisée dans la revendication 2 renvoie à une poignée sous forme d'un arc rotatif, alors que ce même signe est utilisé dans la description et les dessins pour faire référence à l'ouverture en bas de la marmite. Par conséquent, cette discordance entre ladite revendication et la description crée un doute quant à l'objet de la protection demandée.

Cadre 5 : Déclaration motivée quant à la Nouveauté, l'Activité Inventive et l'Application Industrielle

Nouveauté (N)	Revendications 2-3 Revendications 1	Oui Non
Activité inventive (AI)	Revendications aucune Revendications 1-3	Oui Non
Possibilité d'application Industrielle (PAI)	Revendications 1-3 Revendications aucune	Oui Non

Il est fait référence aux documents suivants. Les numéros d'ordre qui leur sont attribués ci-après seront utilisés dans toute la suite de la procédure

D1 : CN201719045 U

D2 : US4401017 A

1. Nouveauté (N) :

- 1.1. Le document D1 divulgue un cuit vapeur constitué d'une marmite ayant une ouverture vert le bas, une soupape d'admission pour le contrôle de flux dans la partie extérieure, ce robinet est relié à un tuyau flexible (D1 : Figure 1, Abrégé). Par conséquent, l'objet de la revendication 1 n'est pas nouveau au sens de l'article 26 de la loi 17-97 telle que modifiée et complétée par la loi 23-13.
- 1.2. Aucun des documents ci-dessus ne divulgue l'ensemble des caractéristiques techniques des revendications 2-3, ainsi l'objet desdites revendications est nouveau au sens de l'article 26 de la loi 17-97 telle que modifiée et complétée par la loi 23-13.

2. Activité inventive (AI) :

- 2.1. N'étant pas nouveau, l'objet de la revendication 1 n'implique pas une activité inventive au sens de l'article 28 de la loi 17-97 telle que modifiée et complétée par la loi 23-13.
- 2.2. Le document D1 qui est considéré comme l'état de la technique le plus proche de l'objet de la présente demande divulgue un cuit vapeur caractérisé en ce que la marmite a des bords hauts et des poignées des deux cotés. Elle dispose d'un couvercle ayant les mêmes dimensions de l'ouverture de la marmite et d'une passoire disposée à l'intérieur de ladite marmite (D1 : Figure 1, Abrégé).

Par conséquent, l'objet de la revendication 2 diffère de l'état de la technique D1 en ce que la marmite possède un léger contour le haut de sa face interne pour accueillir la passoire, et en ce

que la passoire possède une poignée sous forme d'un arc rotatif accroché à ses deux côtés.

L'effet technique lié à cette différence est d'avoir une passoire amovible interchangeable.

L'objet de la revendication 2 ne peut pas être considéré comme impliquant une activité inventive. En effet l'utilisation d'une passoire ayant une poignée en forme d'arc sur une marmite adaptée à recevoir ladite passoire est largement connue dans le domaine de fabrication des ustensiles de cuisine (Voir document D2 par exemple). Par conséquent, l'introduction de cette caractéristique serait considérée par l'homme du métier comme une solution ordinaire pour résoudre le problème posé.

- 2.3. L'objet de la revendication 3 n'implique également pas une activité inventive, en effet le remplacement de la passoire par un bol métallique ne représente que l'une des options que l'homme du métier sélectionnerait, selon le cas, parmi plusieurs possibilités évidentes.

3. Possibilité d'application industrielle (PAI) :

L'objet de la présente invention est susceptible d'application industrielle au sens de l'article 29 de la loi 17-97 telle que modifiée et complétée par la loi 23-13, parce qu'il présente une utilité déterminée, probante et crédible.