



(12) DEMANDE DE BREVET D'INVENTION

- (11) N° de publication : **MA 38969 A1** (51) Cl. internationale : **A21C 15/04; B26D 3/24; B26B 13/06**
- (43) Date de publication : **31.10.2017**

(21) N° Dépôt : **38969**

(22) Date de Dépôt : **13.04.2016**

(71) Demandeur(s) :

- **Union des inventeurs, Chambre de Commerce, de l'Industrie et des Services de Marrakech, Jnane El Harti, Guéliz, Marrakech, 40000, Maroc (MA)**
- **UNIVERSITE INTERNATIONALE DE RABAT (UIR), PARC TECHNOPOLIS RABAT-SHORE, CAMPUS UNIVERSITAIRE UIR, ROCADE RABAT-SALE, 11100 11100, Sala El Jadida (MA)**

(72) Inventeur(s) : **Zouggar Ahmed**

(74) Mandataire : **MOHSINE BOUYA**

(54) Titre : **Outil pour couper les aliments plats**

(57) Abrégé : Un outil pour couper les aliments plats comme les pizzas ou tartes. Il est particulièrement adapté pour couper des parts individuelles de l'aliment marocain 'pastilla'. Il se rapproche d'une paire de ciseaux dans sa conception. Il comprend une mâchoire triangulaire plate qui est insérée sous l'aliment, associé à un manche supérieur. Cette mâchoire est croisée avec une deuxième mâchoire amovible en utilisant un clou. La deuxième mâchoire amovible est composée également d'un manche inférieur associé à 3 lames orientées vers le bas reliés à leurs extrémités pour former un triangle tranchant et vide de l'intérieur.

Abrégé

Un outil pour couper les aliments plats comme les pizzas ou tartes. Il est particulièrement adapté pour couper des parts individuelles de l'aliment marocain 'pastilla'. Il se rapproche d'une paire de ciseaux dans sa conception. Il comprend une mâchoire triangulaire plate qui est insérée sous l'aliment, associé à un manche supérieur. Cette mâchoire est croisée avec une deuxième mâchoire amovible en utilisant un clou. La deuxième mâchoire amovible est composée également d'un manche inférieur associé à 3 lames orientées vers le bas reliés à leurs extrémités pour former un triangle tranchant et vide de l'intérieur.

Outil pour couper les aliments plats

Description

Il s'agit d'un outil pour couper des aliments plats. En particulier, il s'apparente à deux mâchoires avec partie supérieure tranchante et fonctionne d'une façon semblable à une paire de ciseaux.

Les aliments plats tels que les tartes ou les pizzas sont difficiles à couper de façon nette sans endommager l'ustensile en dessous ou déranger l'esthétique de l'aliment. Des ciseaux dédiés aux pizzas ont été conçus tels que celui décrit dans le brevet US2008134517. Il offre une conception rapprochée des ciseaux classiques avec la lame inférieure associée à une surface horizontale sous forme de triangle. Celle-ci est glissée en dessous de l'aliment pour pouvoir le couper et le soulever facilement avec une seule main.

Une autre conception décrite dans le brevet US5469622 propose quant à elle une paire de ciseaux formant un angle de 100° à 150° entre les manches et les lames pour faciliter la coupure. D'un autre côté, un disque coupant est inséré entre les lames pour permettre une coupure à la fois par lames croisées et par disque tournant tranchant.

Bien que ces conceptions soient utiles pour les aliments plats à croûte inférieure, ils restent inefficaces pour couper le plat marocain 'pastilla'. En effet, la particularité de ce plat consiste en une croûte très fine qui englobe entièrement la garnison du bas, du haut et des côtés. La garnison étant elle-même très effritée. Les conceptions ci-dessous ne parviennent pas à couper la fine couche de croûte et laissent la garnison de se disperser sur le plat sans pouvoir la soulever efficacement.

Notre invention propose un outil conçu spécialement pour couper le plat marocain 'pastilla' tout en permettant de couper les autres aliments plats tels que les pizzas et les tartes.

L'outil est composé de deux mâchoires amovibles. La première mâchoire est composée d'une plaque triangulaire (1) inférieure épaisse horizontale qui est glissée sous le plat lors de l'utilisation. La plaque triangulaire (1) est associée à un manche supérieur (2) formant un angle important supérieur à 50° avec le triangle (1). Un deuxième manche inférieur (3) croise le manche supérieur au niveau d'un clou (4) permettant un mouvement pivot à un degré de liberté entre les deux manches. Le manche inférieur (3) est associé de son côté à une mâchoire supérieure (5) composée 3 lames orientées vers le bas reliées à leurs extrémités pour former un triangle tranchant et vide de l'intérieur. Les dimensions de la mâchoire

supérieure (5) formée par les lames est exactement les mêmes que la plaque triangulaire inférieur (1).

Lors du mouvement de cisaillement, les lames de la mâchoire supérieure (5) se rabattent sur les côtés de la mâchoire inférieure (1). La mâchoire inférieure (1) ayant une épaisseur importante supérieure à 1mm, elle soulève légèrement la croûte inférieure de la 'pastilla' pour mieux la couper. Les côtés de la mâchoire inférieure (1) se caractérisent par des bords (6) sous forme de L orientés vers l'extérieur pour accueillir les lames rabattues et provoquer un cisaillement de la croûte inférieure. Les lames (5) peuvent être dentelées pour faciliter la coupure de la croûte supérieure par de légers mouvements de la main.

La figure 1 montre une vue en perspective de l'outil ouvert.

La figure 2 montre une vue en perspective de l'outil fermé.

La figure 3 montre une coupe latérale d'une projection orthogonale de l'outil ouvert.

La figure 4 montre une coupe latérale d'une projection orthogonale de l'outil fermé.

Revendications

1. Un outil pour couper les aliments plats caractérisé par deux mâchoires amovibles. La première mâchoire est composée d'une plaque triangulaire (1) inférieure épaisse horizontale. La plaque triangulaire (1) est associée à un manche supérieur (2) formant un angle important supérieur à 50° avec le triangle (1). Un deuxième manche inférieur (3) croise le manche supérieur au niveau d'un clou (4) permettant un mouvement pivot à un degré de liberté entre les deux manches. Le manche inférieur (3) est associé de son côté à une mâchoire supérieure (5) composée 3 lames orientées vers le bas reliées à leurs extrémités pour former un triangle tranchant et vide de l'intérieur.
2. Un outil pour couper les aliments plats selon la revendication 1 caractérisé en ce que les dimensions de la mâchoire supérieure (5) formée par les lames sont exactement les mêmes que la plaque triangulaire inférieure (1).
3. Un outil pour couper les aliments plats selon les revendications 1 et 2 caractérisé en ce que ma mâchoire inférieure (1) a une épaisseur importante supérieure à 1mm.
4. Un outil pour couper les aliments plats selon les revendications 1, 2 et 3 caractérisé en ce que les côtés de la mâchoire inférieure (1) se caractérisent par des bords (6) sous forme de L orientés vers l'extérieur pour accueillir les lames rabattues et provoquer un cisaillement.
5. Un outil pour couper les aliments plats selon les revendications 1, 2, 3 et 4 caractérisé en ce que les lames (5) sont dentelées.

Dessins

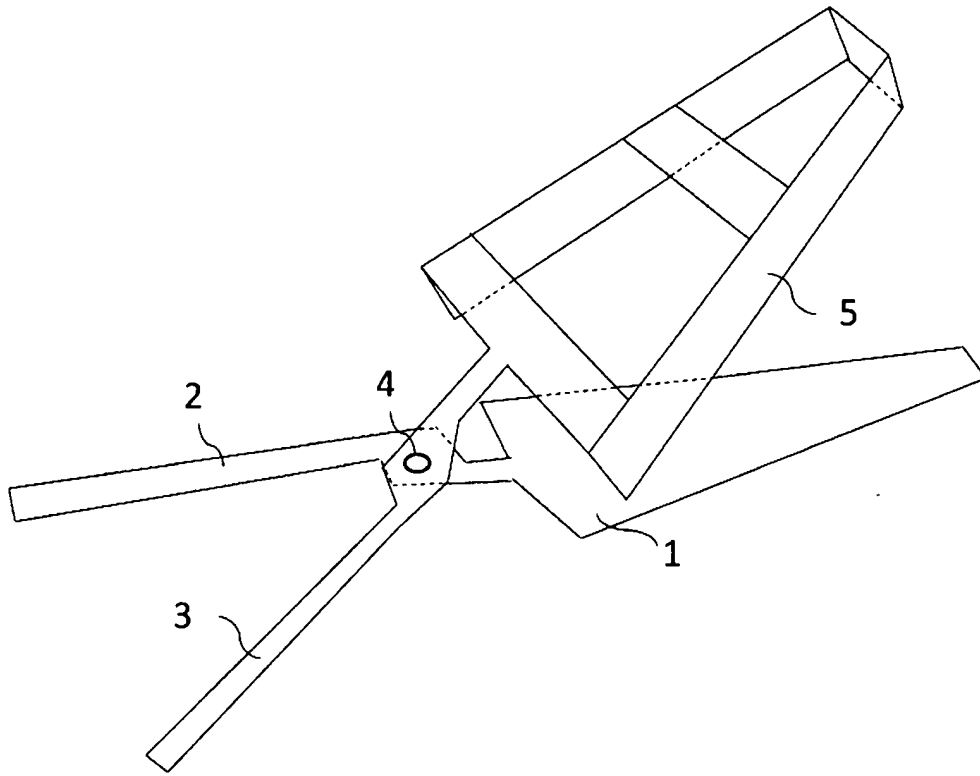


Figure 1

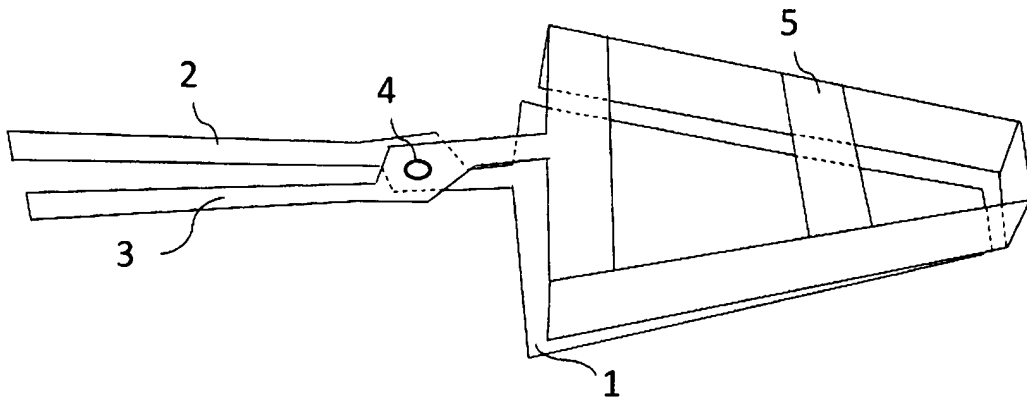


Figure 2

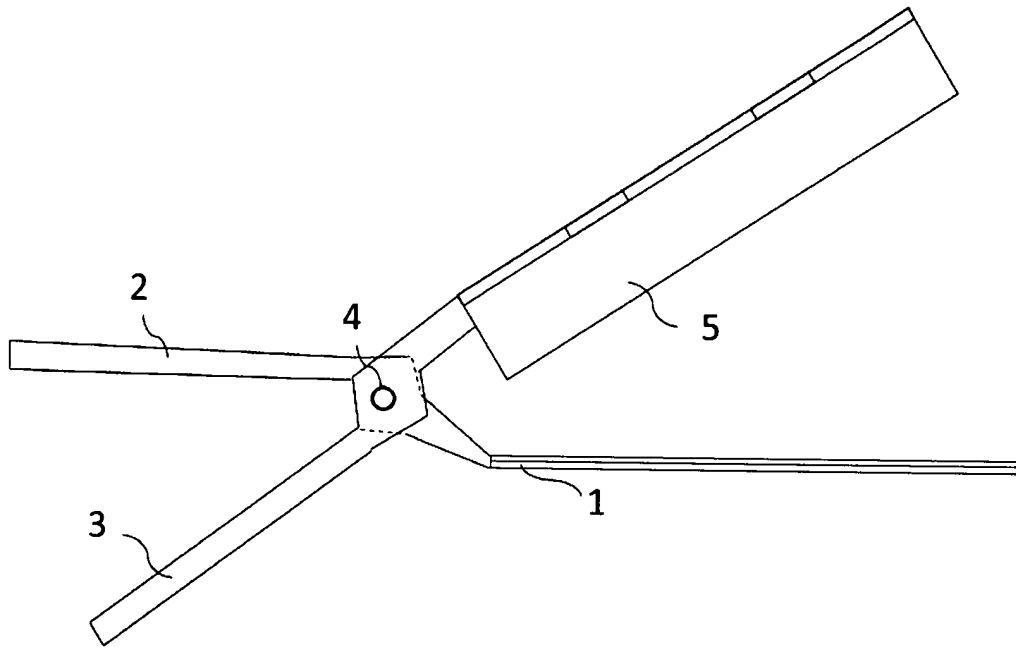


Figure 3

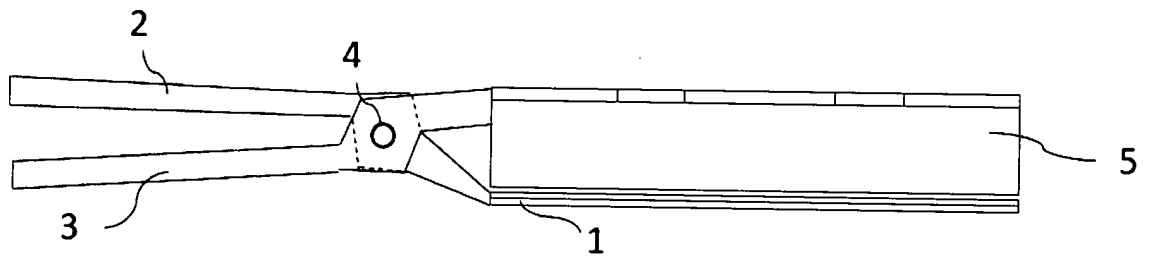


Figure 4



**RAPPORT DE RECHERCHE
AVEC OPINION SUR LA BREVETABILITE**
(Conformément aux articles 43 et 43.2 de la loi 17-97 relative à la
protection de la propriété industrielle telle que modifiée et
complétée par la loi 23-13)

Renseignements relatifs à la demande	
N° de la demande : 38969	Date de dépôt : 13/04/2016 ;
Déposant : Université Internationale de Rabat UIR ; Union des Inventeurs	
Intitulé de l'invention : Outil pour couper les aliments plats	
Le présent document est le rapport de recherche avec opinion sur la brevetabilité établi par l'OMPI conformément aux articles 43 et 43.2, et notifié au déposant conformément à l'article 43.1 de la loi 17-97 relative à la protection de la propriété industrielle telle que modifiée et complétée par la loi 23-13.	
Les documents cités par l'examineur dans la partie rapport de recherche sont joints au présent document	
Le présent rapport contient des indications relatives aux éléments suivants :	
Partie 1 : Considérations générales	
<input checked="" type="checkbox"/> Cadre 1 : Base du présent rapport	
<input type="checkbox"/> Cadre 2 : Priorité	
<input type="checkbox"/> Cadre 3 : Titre et/ou Abrégé tel qu'ils sont définitivement arrêtés	
Partie 2 : Rapport de recherche	
Partie 3 : Opinion sur la brevetabilité	
<input checked="" type="checkbox"/> Cadre 4 : Remarques de clarté	
<input checked="" type="checkbox"/> Cadre 5 : Déclaration motivée quant à la Nouveauté, l'Activité Inventive et l'Application Industrielle	
<input type="checkbox"/> Cadre 6 : Observations à propos de certaines revendications dont aucune recherche significative n'a pu être effectuée	
<input type="checkbox"/> Cadre 7 : Défaut d'unité d'invention	
Examineur: F.Belafkih	Date d'établissement du rapport : 17/08/2016
Téléphone: (212) 5 22 58 64 14/00	



Partie 1 : Considérations générales		
<i>Cadre 1 : base du présent rapport</i>		
Les pièces suivantes de la demande servent de base à l'établissement du présent rapport :		
<ul style="list-style-type: none"> • <u>Description</u> 2 Pages • <u>Revendications</u> 5 • <u>Planches de dessin</u> 2 Pages 		
Partie 2 : Rapport de recherche		
Classement de l'objet de la demande :		
CIB : A21C 15/04 ; B26B 13/06 ; B26D 3/24		
Bases de données électroniques consultées au cours de la recherche :		
EPOQUE, Orbit		
Catégorie*	Documents cités avec, le cas échéant, l'indication des passages pertinents	N° des revendications visées
A	US20080134517 A1 ; Kiss S&C, Inc. ; 12 JUIN 2008 Tout le document	1-5
A	US5903981 A ; Grow, li; Thomas C. ; 18 MAI 1999 Tout le document	1-5
A	US7913396 B2 ; Wei Shao-Tsung ; 29 MARS 2011 Tout le document	1-5
A	US4759125 A; John Olaes; 26 JUILLET 1988 Tout le document	1-5
A	US1020865 A ; George Wieber ; 19 MARS 1912 Tout le document	1-5
*Catégories spéciales de documents cités :		
-« X » document particulièrement pertinent ; l'invention revendiquée ne peut être considérée comme nouvelle ou comme impliquant une activité inventive par rapport au document considéré isolément -« Y » document particulièrement pertinent ; l'invention revendiquée ne peut être considérée comme impliquant une activité inventive lorsque le document est associé à un ou plusieurs autres documents de même nature, cette combinaison étant évidente pour une personne du métier -« A » document définissant l'état général de la technique, non considéré comme particulièrement pertinent -« P » documents intercalaires ; Les documents dont la date de publication est située entre la date de dépôt de la demande examinée et la date de priorité revendiquée ou la priorité la plus ancienne s'il y en a plusieurs -« E » Éventuelles demandes de brevet interférentes. Tout document de brevet ayant une date de dépôt ou de priorité antérieure à la date de dépôt de la demande faisant l'objet de la recherche (et non à la date de priorité), mais publié postérieurement à cette date et dont le contenu constituerait un état de la technique pertinent pour la nouveauté		

Partie 3 : Opinion sur la brevetabilité*Cadre 4 : Remarques de clarté*

1. La revendication 5 n'est pas claire, en effet, le numéro de référence (6) utilisé pour illustrer des bords sous forme de L sur la mâchoire inférieure ne correspond à aucune figure.
2. La revendication 1 et la demande dans sa totalité revendique un outil à lames **triangulaires**. Toutefois, l'outil tel que représenté dans les figures 1-4, et tel que décrit dans la revendication 1 «**la mâchoire supérieure composée de 3 lames...** » montre que la forme dudit outil n'est pas triangulaire. Cette discordance dans la revendication 1 crée un doute quant à l'objet de la protection demandée, au point que ladite revendication manque de clarté. Il convient de remédier à cette discordance.

Cadre 5 : Déclaration motivée quant à la Nouveauté, l'Activité Inventive et l'Application Industrielle

Nouveauté (N)	Revendications 1-5 Revendications aucune	Oui Non
Activité inventive (AI)	Revendications 1-5 Revendications aucune	Oui Non
Possibilité d'application Industrielle (PAI)	Revendications 1-5 Revendications aucune	Oui Non

Il est fait référence aux documents suivants. Les numéros d'ordre qui leur sont attribués ci-après seront utilisés dans toute la suite de la procédure.

D1 : US20080134517 A1

D2 : US5903981 A

1. Nouveauté (N) :

Aucun des documents ci-dessus ne divulgue l'ensemble des caractéristiques techniques des revendications 1-5, par conséquent l'objet desdites revendications est nouveau au sens de l'article 26 de la loi 17-97 telle que modifiée et complétée par la loi 23-13.

2. Activité inventive (AI) :

L'objet de la revendication implique une activité inventive au sens de l'article 28 de la loi 17-97 modifiée et complétée par la loi 23-13.

En effet, le document D1 qui est considéré comme l'état de la technique le plus proche de l'objet de la présente demande divulgue un outil pour couper les aliments plats (D : Abrégé) ayant deux mâchoires amovibles (D1 : Figures 1-3). La première mâchoire est composée d'une plaque triangulaire inférieure épaisse horizontale (D1 : Figures 1 ; Paragraphe [0023]). La plaque triangulaire est associée à un manche supérieur (D1 : Paragraphe [0022]). Un deuxième manche inférieur croise le manche supérieur au niveau d'un clou permettant un mouvement pivot à un degré de liberté entre les deux manches (D1 : Figures 1,6 ; Paragraphe [0021]). Le manche inférieur est associé à une mâchoire supérieure (D1 : Paragraphe [0022]).

Par conséquent, l'objet de la revendication 1 diffère de D1 en ce que la mâchoire supérieure est également en forme de triangle tranchant et vide de l'intérieur.

L'effet technique lié à cette différence est de permettre de soulever et servir la tranche coupée sans disperser la garniture en cas de plats garnis.

Le problème que la présente demande tente de résoudre peut être considéré comme suit : comment adapter l'outil de D1 pour parvenir à l'effet technique ci-dessus.

La solution proposée par la présente demande, à savoir l'utilisation d'une mâchoire supérieure en forme de triangle coupant attaché au manche inférieur du ciseau, peut être considérée comme impliquant une activité inventive.

En effet, quoique l'utilisation d'une lame supérieure sous forme de triangle coupant est déjà connue de l'art antérieur (D2 : Figure 1 ; Revendication 1) pour couper et soulever les aliments plats garnis, ce document D2 utilise un autre mécanisme pour trancher les parts en appuyant fortement sur la lame supérieure. De plus, le problème technique que la présente demande tente de résoudre n'a pas été anticipé par le document D1, ainsi l'homme du métier n'a aucune incitation à le combiner avec l'état de la technique pour résoudre le problème posé, d'où l'activité inventive.

Les revendications 2-5 dépendent de la revendication 1 qui est nouvelle et inventive, par conséquent, elles impliquent également, en tant que telles, une activité inventive au sens de l'article 28 de la loi 17-97 modifiée et complétée par la loi 23-13.

3. Possibilité d'application industrielle (PAI) :

L'objet de la présente invention est susceptible d'application industrielle au sens de l'article 29 de la loi 17-97 telle que modifiée et complétée par la loi 23-13, parce qu'il présente une utilité déterminée, probante et crédible.