



(12) BREVET D'INVENTION

(11) N° de publication :
MA 38967 B1

(51) Cl. internationale :
**B65D 21/032; B65F 1/02;
B65D 21/08**

(43) Date de publication :
28.02.2018

(21) N° Dépôt :
38967

(22) Date de Dépôt :
13.04.2016

(71) Demandeur(s) :

- **UNIVERSITE INTERNATIONALE DE RABAT UIR, PARC TECHNOPOLIS RABAT-SHORE, CAMPUS UNIVERSITAIRE UIR, ROCADE RABAT-SALE, 11100 11100, Sala El Jadida (MA)**
- **Union des inventeurs, Chambre de Commerce, de l'Industrie et des Services de Marrakech, Jnane El Harti, Guéliz, Marrakech,40000, Maroc (MA)**

(72) Inventeur(s) :
Maimoune Soufiane

(74) Mandataire :
MOHSINE BOUYA

(54) Titre : **Poubelle verticalement extensible**

(57) Abrégé : Une poubelle avec volume extensible selon le besoin. Elle se compose de deux corps: une base fixe rectangulaire creuse ouverte vers le haut dans laquelle s'insère une partie amovible également rectangulaire creuse ouverte vers le bas de hauteur supérieure à la hauteur de la base et avec une trappe vers le haut. La partie amovible peut être soulevée pour augmenter le volume de la poubelle à volonté.

Abrégé

Une poubelle avec volume extensible selon le besoin. Elle se compose de deux corps : une base fixe rectangulaire creuse ouverte vers le haut dans laquelle s'insère une partie amovible également rectangulaire creuse ouverte vers le bas de hauteur supérieure à la hauteur de la base et avec une trappe vers le haut. La partie amovible peut être soulevée pour augmenter le volume de la poubelle à volonté.

Poubelle verticalement extensible

Description

Il s'agit d'une poubelle pouvant servir pour des usages domestiques ou dans les rues.

Les poubelles sont primordiales pour améliorer la sécurité sanitaire, l'hygiène et l'esthétique des rues et à l'intérieur des maisons. Elles offrent un volume de stockage temporaire des déchets le temps qu'ils soient collectés et traités. Il s'agit bien d'objets que tout le monde utilise au quotidien. Il n'est donc pas surprenant d'avoir un très grand nombre d'innovations relatives aux poubelles. Ces innovations offrent des solutions à différents problèmes relatifs au traitement des déchets. Ces problèmes sont principalement le tri des déchets, la facilité d'ouverture de la poubelle et de collecte des déchets, les installations dans les bâtiments et la facilité d'accès, mais également le compactage, le nettoyage et d'autres problèmes auxquels des solutions existent dans l'état de la technique.

Toutefois, lorsqu'une poubelle est remplie, il existe trois possibilités : collecter son contenu pour libérer l'espace, compresser le contenu pour dégager un volume supplémentaire ou augmenter le volume de la poubelle. La collecte est la solution la plus évidente mais elle n'est pas forcément toujours possible malgré la multitude de solutions pour faciliter la collecte. La compression est généralement utilisée dans les poubelles collectives des bâtiments. Elle permet de dégager du volume en attendant la collecte mais elle nécessite des mécanismes de compression généralement peu adaptés aux petites poubelles et qui coûtent cher. La troisième possibilité est d'augmenter le volume de la poubelle. Cette possibilité est peu explorée et elle fait l'objet de notre invention. En effet les solutions actuelles se basent sur des matériaux flexibles et extensibles pour augmenter le volume des poubelles. Nous pouvons citer le concept de poubelle Bruchetto ou la poubelle extensible déposée avec la marque Materia. Les deux utilisent des matériaux extensibles verticalement pour Bruchetto ou latéralement pour Materia. Mais la complexité de ces matériaux diminue la durée de vie des poubelles et les rend plus chères.

Notre invention propose une poubelle extensible verticalement utilisant uniquement le glissement d'une partie amovible (21) sur une base rectangulaire fixe (1).

L'invention est composée de deux corps : une base fixe (1) rectangulaire creuse ouverte vers le haut dans laquelle s'insère une partie amovible (21) également rectangulaire creuse ouverte vers le bas de hauteur supérieure à la hauteur de la base et avec une trappe (22) vers le haut. La partie amovible (21) peut être soulevée pour augmenter le volume de la poubelle à volonté. Les dimensions de la partie amovible, sauf pour la hauteur, sont légèrement inférieures aux dimensions de la partie fixe de sorte à ce qu'elle s'insère dedans en laissant un jeu minimal de dépassant pas 5mm.

La base est équipée de deux tiges (2) en bas des deux côtés pour la maintenir en place en utilisant les pieds lors du soulèvement de la partie amovible (21). Cette dernière est également équipée des deux côtés de deux poignées (23) vers le haut pour faciliter son soulèvement.

La partie supérieure de la partie amovible (21) contenant la trappe est un couvercle (24) qui peut être détaché pour fixer un sac poubelle ou le retirer.

Deux côtés de la partie amovible (21) sont équipés de deux roues de coulisse (25) (métalliques de préférence) qui s'insèrent dans des coulisses (3) incrustées dans les parois de la base fixe (1). Les coulisses (3) sont verticales, positionnées au niveau des roues (25) correspondantes, et longent la hauteur de base fixe (1). Le seul mouvement possible de la partie amovible (21) est une translation verticale. Les coulisses (3) ont des fins de course (4) en haut et en bas de la base.

Chaque coulisse (3) contient également dans toute sa longueur rubans convexes (5) de métal élastique qui sont positionnés verticalement l'un après l'autre. Ces rubans (5) fournissent une résistance au mouvement de translation et permettent de limiter les positions stables possibles lors de la translation la roue de coulisse (25). Celle-ci (25) est stable entre deux rubans (5) mais ne peut pas rester au niveau d'un ruban (5) car celui-ci exercera une force de mémoire de forme qui la poussera vers l'une de ses extrémités.

La base fixe (1) et la partie amovible (21) peuvent également, pour des raisons pratiques de placement ou esthétiques, être cylindriques ou avoir toute autre forme qui permet l'encapsulation et le placement des coulisses (3).

Le couvercle (24) n'a également aucun impact sur l'utilité de l'invention. Tout type de couvercle (24) ou de trappe d'accès (22) peut être utilisé.

La figure 1 montre une vue en perspective de la poubelle au repos.

La figure 2 montre une vue en perspective de la poubelle étendue.

La figure 3 montre une coupe latérale d'une projection orthogonale de vue de côté de la poubelle au repos.

La figure 4 montre une coupe latérale d'une projection orthogonale de vue de côté de la poubelle étendue.

La figure 5 montre une coupe latérale d'une projection orthogonale de vue de côté de la coulisse.

Revendications

1. Une poubelle caractérisée par un corps fixe (1) rectangulaire creux ouvert vers le haut dans lequel s'insère un corps amovible (21) également rectangulaire creux ouvert vers le bas de hauteur supérieure à la hauteur de la base et avec une trappe (22) vers le haut.
2. Une poubelle selon la revendication 1 caractérisée en ce que deux côtés de la partie amovible (21) sont équipés de deux roues de coulisse (25) qui s'insèrent dans des coulisses (3) incrustées dans les parois de la base fixe (1). Les coulisses (3) sont verticales, positionnées au niveau des roues (25) correspondantes, et longent la hauteur de base fixe (1). Le seul mouvement possible de la partie amovible (21) est une translation verticale.
3. Une poubelle selon les revendications 1 et 2 caractérisée en ce que chaque coulisse (3) contient dans toute sa longueur des rubans convexes (5) de métal élastique qui sont positionnés verticalement l'un après l'autre.
4. Une poubelle selon les revendications 1, 2 et 3 caractérisée en ce que les dimensions de la partie amovible, sauf pour la hauteur, sont légèrement inférieures aux dimensions de la partie fixe de sorte à ce qu'elle s'insère dedans en laissant un jeu minimal de dépassant pas 5mm.
5. Une poubelle selon les revendications 1, 2, 3 et 4 caractérisée par deux tiges (2) fixées en bas des deux côtés de la partie fixe (1).
6. Une poubelle selon les revendications 1, 2, 3, 4 et 5 caractérisée en ce que la partie supérieure de la partie amovible (21) contenant la trappe est un couvercle (24) détachable.
7. Une poubelle selon les revendications 1, 2, 3, 4, 5 et 6 caractérisée en ce que la base fixe (1) et la partie amovible (21) ont une forme cylindrique.
8. Une poubelle selon les revendications 1, 2, 3, 4, 5 et 6 caractérisée en ce que la base fixe (1) et la partie amovible (21) ont toute autre forme qui permet l'encapsulation et le placement des coulisses (3).

Dessins

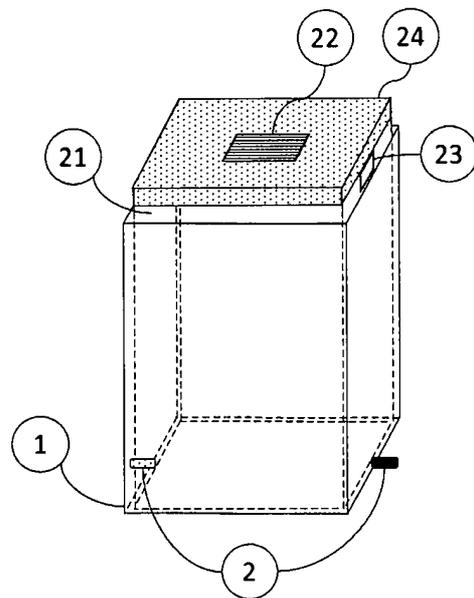


Figure 1

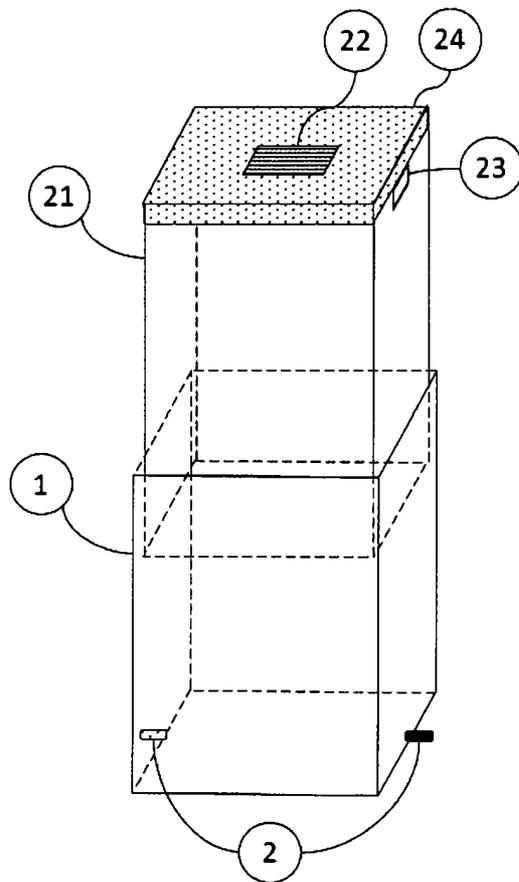


Figure 2

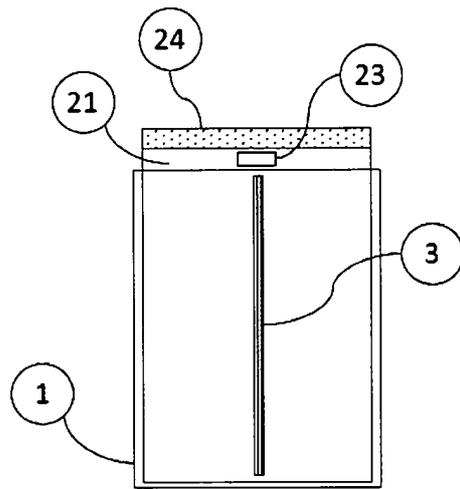


Figure 3

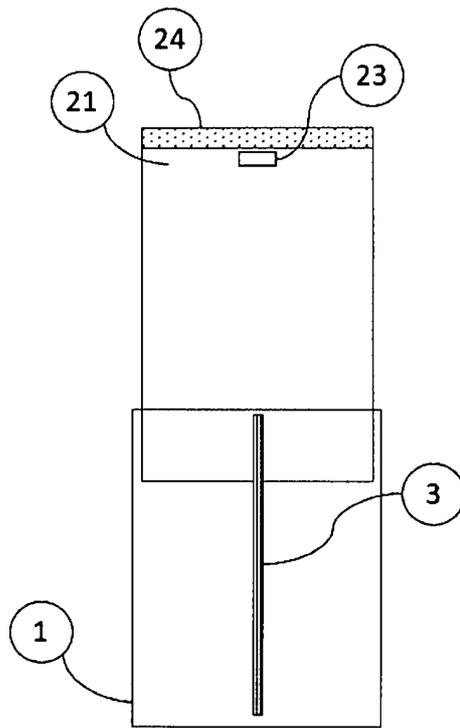


Figure 4

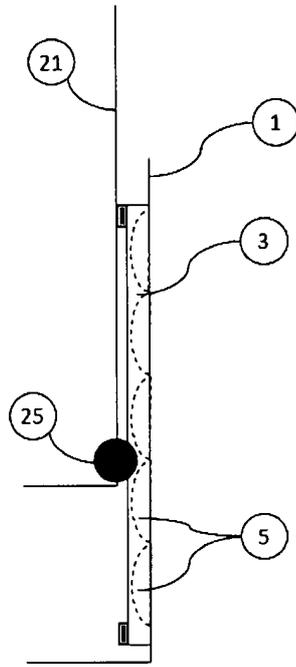


Figure 5



**RAPPORT DE RECHERCHE
AVEC OPINION SUR LA BREVETABILITE**
(Conformément aux articles 43 et 43.2 de la loi 17-97 relative à la
protection de la propriété industrielle telle que modifiée et
complétée par la loi 23-13)

Renseignements relatifs à la demande	
N° de la demande : 38967	Date de dépôt : 13/04/2016
Déposant : UNIVERSITE INTERNATIONALE DE RABAT & UNION DES INVENTEURS	
Intitulé de l'invention : Poubelle verticalement extensible	
Le présent document est le rapport de recherche avec opinion sur la brevetabilité établi par l'OMPIC conformément aux articles 43 et 43.2, et notifié au déposant conformément à l'article 43.1 de la loi 17-97 relative à la protection de la propriété industrielle telle que modifiée et complétée par la loi 23-13.	
Les documents brevets cités dans le rapport de recherche sont téléchargeables à partir du site http://worldwide.espacenet.com , et les documents non brevets sont joints au présent document, s'il y en a lieu.	
Le présent rapport contient des indications relatives aux éléments suivants :	
Partie 1 : Considérations générales	
<input checked="" type="checkbox"/> Cadre 1 : Base du présent rapport	
<input type="checkbox"/> Cadre 2 : Priorité	
<input type="checkbox"/> Cadre 3 : Titre et/ou Abrégé tel qu'ils sont définitivement arrêtés	
Partie 2 : Rapport de recherche	
Partie 3 : Opinion sur la brevetabilité	
<input checked="" type="checkbox"/> Cadre 4 : Remarques de clarté	
<input checked="" type="checkbox"/> Cadre 5 : Déclaration motivée quant à la Nouveauté, l'Activité Inventive et l'Application Industrielle	
<input type="checkbox"/> Cadre 6 : Observations à propos de certaines revendications dont aucune recherche significative n'a pu être effectuée	
<input type="checkbox"/> Cadre 7 : Défaut d'unité d'invention	
Examineur: BRINI Abdelaziz	Date d'établissement du rapport : 18/08/2016
Téléphone: 212 5 22 58 64 14/00	

Partie 1 : Considérations générales

Cadre 1 : base du présent rapport

Les pièces suivantes de la demande servent de base à l'établissement du présent rapport :

- Description
1-2 Pages
- Revendications
8
- Planches de dessin
1-3 Pages

Partie 2 : Rapport de recherche

Classement de l'objet de la demande :

CIB : B65F1/02, B65D21/032, B65D21/08

CPC : B65F1/02, B65D21/086, B65D21/032

Bases de données électroniques consultées au cours de la recherche :

EPOQUE, Orbit

Catégorie*	Documents cités avec, le cas échéant, l'indication des passages pertinents	N° des revendications visées
A	US2015136766A1; 21-05-2015; RIVAS DANA MARIE [US] Document en entier	1-8
A	CN201351038Y; 25-11-2009 ; PRIMERY & MS SCI & TECH GUIDE [CN] document en entier	1-8
A	US8210380B2; 03-07-2012; ZHEJIANG JIAXING ZHONGDA GROUP CO LTD [CN] document en entier	1-8

***Catégories spéciales de documents cités :**

-« X » document particulièrement pertinent ; l'invention revendiquée ne peut être considérée comme nouvelle ou comme impliquant une activité inventive par rapport au document considéré isolément
-« Y » document particulièrement pertinent ; l'invention revendiquée ne peut être considérée comme impliquant une activité inventive lorsque le document est associé à un ou plusieurs autres documents de même nature, cette combinaison étant évidente pour une personne du métier
-« A » document définissant l'état général de la technique, non considéré comme particulièrement pertinent
-« P » documents intercalaires ; Les documents dont la date de publication est située entre la date de dépôt de la demande examinée et la date de priorité revendiquée ou la priorité la plus ancienne s'il y en a plusieurs
-« E » Éventuelles demandes de brevet interférentes. Tout document de brevet ayant une date de dépôt ou de priorité antérieure à la date de dépôt de la demande faisant l'objet de la recherche (et non à la date de priorité), mais publié postérieurement à cette date et dont le contenu constituerait un état de la technique pertinent pour la nouveauté

Partie 3 : Opinion sur la brevetabilité*Cadre 4 : Remarques de clarté*

- Le terme « hauteur supérieure » employé dans la revendication 1 est vague et imprécis, et laisse subsister un doute quant à la signification de la caractéristique technique à laquelle il se rapporte, au point que l'objet de ladite revendication n'est pas clairement défini.
- Le terme « légèrement » employé dans la revendication 4 est vague et imprécis, et laisse subsister un doute quant à la signification de la caractéristique technique à laquelle il se rapporte, au point que l'objet de ladite revendication n'est pas clairement défini.

Cadre 5 : Déclaration motivée quant à la Nouveauté, l'Activité Inventive et l'Application Industrielle

Nouveauté (N)	Revendications 1-8 Revendications aucune	Oui Non
Activité inventive (AI)	Revendications 1-8 Revendications aucune	Oui Non
Possibilité d'application Industrielle (PAI)	Revendications 1-8 Revendications aucune	Oui Non

Il est fait référence aux documents suivants. Les numéros d'ordre qui leur sont attribués ci-après seront utilisés dans toute la suite de la procédure

D1 : US2015136766A1

D2 : US8210380B2

D3 : CN201351038Y

1. Nouveauté (N) :

Aucun des documents susmentionnés ne divulgue les mêmes caractéristiques telles que décrites dans les revendications 1-8, d'où celles-ci sont nouvelles conformément à l'article 26 de la loi 17-97 telle que modifiée et complétée par la loi 23-13.

2. Activité inventive (AI) :

Le document D1 qui est considéré comme étant l'état de la technique le plus proche de l'objet de la présente demande divulgue une poubelle extensible verticalement (10) comprenant un récipient de base fixe rectangulaire (14) creux vers le haut, un récipient coulissant rectangulaire (12) creux vers le bas. Le récipient fixe s'installe à l'intérieur du récipient coulissant. Ledit récipient de base fixe comprend une partie de base (16) sur laquelle un utilisateur peut placer son pied afin de maintenir solidement le récipient sur le sol en tirant vers le haut pour élargir le réceptacle extensible (10). Ladite poubelle (10) peut comprendre une position étendue fixe et une position rétractée fixe.

L'objet de la présente demande diffère de D1 en ce que le récipient coulissant est logé à l'intérieur du récipient de base et que la poubelle est munie d'un système de coulisse.

L'effet technique est de définir plusieurs niveaux d'extension de la poubelle.

Le problème que la présente demande se propose de résoudre peut être considéré comme étant la fourniture d'une poubelle à plusieurs niveaux d'extension.

La solution proposée n'est pas évidente pour la raison suivante :

Le document D2 concerne une poubelle de hauteur réglable comprenant une pluralité de rainures ménagées dans une paroi latérale du corps de récipient intérieur le long d'une direction longitudinale, un régulateur de niveau (5) prévu au niveau d'une paroi latérale (21) du corps de récipient extérieur (2), avec son extrémité gauche est enfoncée dans la rainure (4) et les couples d'extrémité droite avec un moyen de commutation pour commander un mouvement horizontal du régulateur de niveau (5).

Partant du document D1, l'homme du métier n'aurait pas combiné les enseignements de D2 avec celles de D1 pour obtenir une poubelle extensible avec différents niveau d'extension. Par conséquent, l'objet de la revendication 1 implique une activité inventive conformément à l'article 28 de la loi 17-97 telle que modifiée et complétée par la loi 23-13.

Les revendications 2-8 dépendent de la revendication 1 et satisfont en tant que telles aux exigences de l'activité inventive conformément à l'article 28 de la loi 17-97 telle que modifiée et complétée par la loi 23-13.

3. Possibilité d'application industrielle (PAI) :

L'objet de la présente invention est susceptible d'application industrielle au sens de l'article 29 de la loi 17-97 telle que modifiée et complétée par la loi 23-13, parce qu'il présente une utilité déterminée, probante et crédible.