



(12) DEMANDE DE BREVET D'INVENTION

(11) N° de publication : **MA 38966 A1** (51) Cl. internationale : **F24J 2/02**

(43) Date de publication :
31.10.2017

(21) N° Dépôt :
38966

(22) Date de Dépôt :
13.04.2016

(71) Demandeur(s) :
UNIVERSITE INTERNATIONALE DE RABAT UIR, PARC TECHNOPOLIS RABAT-SHORE, CAMPUS UNIVERSITAIRE UIR, ROCADE RABAT-SALE, 11100 11100, Sala El Jadida (MA)

(72) Inventeur(s) :
El ouahabi Mohamed ; Salem Houcine

(74) Mandataire :
MOHSINE BOUYA

(54) Titre : **Four solaire pliable**

(57) Abrégé : Un four solaire pour réchauffer la nourriture réalisé à partir d'un textile semi-flexible à la surface interne réfléchissante. Il est pliable en deux fois et peut être déployé facilement et orienté vers le soleil grâce à un témoin en équerre et des tiges extensibles. Ces tiges permettent de supporter la structure en la fixant sur le sol. le four est adapté aux piqueniques car facilement pliable, transportable et léger. la température de réchauffement avoisine les 100°(,

Abrégé

Un four solaire pour réchauffer la nourriture réalisé à partir d'un textile semi-flexible à la surface interne réfléchissante. Il est pliable en deux fois et peut être déployé facilement et orienté vers le soleil grâce à un témoin en équerre et des tiges extensibles. Ces tiges permettent de supporter la structure en la fixant sur le sol. Le four est adapté aux piqueniques car facilement pliable, transportable et léger. La température de réchauffement avoisine les 100°C.

Four solaire pliable

Description

L'invention se rapporte au domaine des énergies renouvelables, il s'agit d'un four basé sur l'énergie solaire.

Les fours solaires sont des dispositifs qui capturent le rayonnement solaire sous forme de chaleur afin de réchauffer ou cuire des liquides et aliments. Ils utilisent généralement des surfaces réfléchissantes pour capturer et concentrer le rayonnement solaire dans un point ou une zone focale. Ces dispositifs ont généralement une taille assez grande constituée des surfaces de reflet, des mécanismes d'orientation et de la zone focale avec support pour contenir les liquides ou aliments. Des fours solaires avec une taille petite et transportable sont donc difficiles à concevoir à cause de la nécessité de l'ensemble de ces composants.

Toutefois, pour réchauffer les aliments à une température avoisinant les 100°C. La surface réfléchissante peut être diminuée ainsi que la précision d'orientation. Nous pouvons alors concevoir un four solaire avec une surface réfléchissante pliable qui soit suffisante pour atteindre les 100°C et en même temps suffisamment petite pour être stockée et transportée facilement de manière efficace.

Aujourd'hui, les adeptes du pique-nique emmènent des bombonnes de gaz pour cuire ou faire réchauffer leurs repas dans les forêts, la solution que nous proposons est particulièrement adaptée à leur situation et permet de supprimer le risque d'accidents et incendies, et de préserver la faune et la flore.

L'invention se compose d'une surface réfléchissante composée d'une fibre textile semi-flexible. La forme de la surface est pseudo-conique (1). Elle est constituée de 4 plans en forme de triangles isocèles ayant des dimensions identiques avec pointe commune (2) et partageant les côtés isocèles. Ces plans laissent une ouverture sous forme de losange (3) à l'opposé de la pointe du pseudo-cône (2).

La fibre est composée d'une surface réfléchissante sur la face interne qui permet la réflexion des rayons du soleil. La face externe est constituée d'un matériau à très faible conductivité thermique. Des bulles d'air emprisonnées peuvent faire l'affaire.

3 tiges émanent de 3 pointes de l'ouverture en losange. Des liaisons en charnières ou pivot sont tissées sur ces 3 pointes. Deux tiges latérales (4) sont déployées de l'extérieur depuis 2

pointes opposées du losange et permettent de maintenir le pseudo-cône en équilibre quand il est disposé sur le sol même en cas de vents. Un seul côté du pseudo-cône (5) touche le sol lorsqu'il est déployé. Une tige centrale (6) est déployée à l'intérieur de la forme pour maintenir le pseudo-cône ouvert. Les tiges sont rétractables et réglables en longueur afin de modifier la hauteur du losange (3).

La surface interne contient un indicateur d'orientation (7) du soleil en forme d'équerre verticale perpendiculaire pliable au côté touchant le sol. Pour bien orienter le four, il suffit d'aligner l'indicateur avec son ombre.

Le four est pliable en deux fois pour n'occuper que la dimension d'un des 4 triangles formant le pseudo-cône lorsqu'il est plié.

Un film transparent (8) couvre l'ouverture en losange. Il est maintenu en position par des clapets (9). Son utilisation permet l'augmentation de la température à l'intérieur du pseudo-cône grâce à l'effet de serre, et l'isolation par rapport aux courants d'air ambiants.

Une ouverture par zip (10) permet d'ouvrir le pseudo-cône près du point focal afin de pouvoir insérer ou retirer des ustensiles (11) sans enlever le film transparent.

La solution proposée est pliable pour être transportée facilement lors de piqueniques. Elle est également légère pesant moins de 500 g. L'autre avantage est le coût de reviens qui est minimal.

La figure 1 montre une vue en perspective du four déployé.

La figure 2 montre une vue en perspective du four plié une fois.

La figure 3 montre une vue en perspective du four plié deux fois.

Revendications

1. Un four solaire caractérisé par une forme pseudo-conique en fibre textile semi-flexible pliable en deux fois sur 4 triangles. Il est équipé de 3 tiges de support. Un film transparent (8) couvre l'ouverture du pseudo-cône.
2. Un four solaire selon la revendication 1 caractérisé en ce que la surface du pseudo-cône (1) est constituée de 4 plans en forme de triangles isocèles ayant des dimensions identiques avec pointe commune (2) et partageant les côtés isocèles. Ces plans laissent une ouverture sous forme de losange (3) à l'opposé de la pointe du pseudo-cône (2).
3. Un four solaire selon les revendications 1 et 2 caractérisé en ce que la fibre est composée d'une surface réfléchissante sur la face interne. La face externe est constituée d'un plastique à bulles d'air emprisonnées.
4. Un four solaire selon les revendications 1, 2 et 3 caractérisé en ce que les 3 tiges émanent de 3 pointes de l'ouverture en losange. Des liaisons en charnières ou pivot sont tissées sur ces 3 pointes. Deux tiges latérales (4) sont déployées de l'extérieur depuis 2 pointes opposées du losange et permettent de maintenir le pseudo-cône en équilibre quand il est disposé sur le sol. Une tige centrale (6) est déployée à l'intérieur de la forme pour maintenir le pseudo-cône ouvert.
5. Un four solaire selon les revendications 1, 2, 3 et 4 caractérisé en ce que les 3 tiges sont rétractables et réglables en longueur afin de modifier la hauteur du losange (3).
6. Un four solaire selon les revendications 1, 2, 3, 4 et 5 caractérisé par un film transparent (8) qui couvre l'ouverture en losange. Il est maintenu en position par des clapets (9).
7. Un four solaire selon les revendications 1, 2, 3, 4, 5 et 6 caractérisé par une ouverture par zip (10) disposée près du point focal.
8. Un four solaire selon la revendication 1 caractérisé en ce que la surface interne contient un indicateur d'orientation (7) du soleil en forme d'équerre verticale perpendiculaire pliable au côté touchant le sol.

Dessins

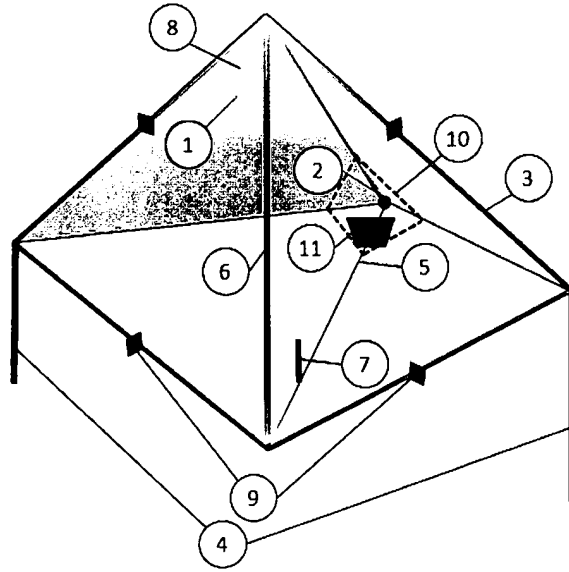


Figure 1

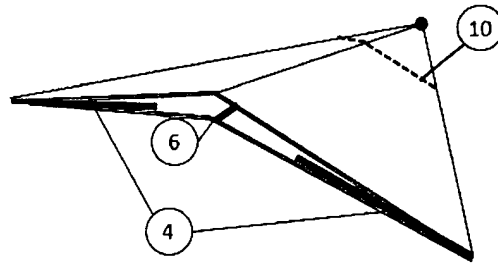


Figure 2

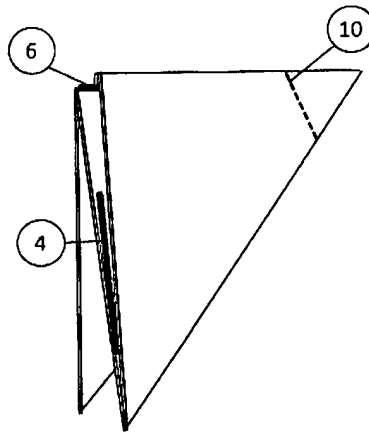
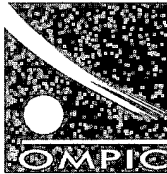


Figure 3



**RAPPORT DE RECHERCHE
AVEC OPINION SUR LA BREVETABILITE**
(Conformément aux articles 43 et 43.2 de la loi 17-97 relative à la
protection de la propriété industrielle telle que modifiée et
complétée par la loi 23-13)

Renseignements relatifs à la demande

N° de la demande : 38966

Date de dépôt : 13/04/2016

Déposant : UNIVERSITE INTERNATIONALE DE
RABAT UIR

Intitulé de l'invention : Four solaire pliable

Le présent document est le rapport de recherche avec opinion sur la brevetabilité établi par l'OMPIC conformément aux articles 43 et 43.2, et notifié au déposant conformément à l'article 43.1 de la loi 17-97 relative à la protection de la propriété industrielle telle que modifiée et complétée par la loi 23-13.

Les documents brevets cités dans le rapport de recherche sont téléchargeables à partir du site <http://worldwide.espacenet.com>, et les documents non brevets sont joints au présent document, s'il y en a lieu.

Le présent rapport contient des indications relatives aux éléments suivants :

Partie 1 : Considérations générales

- Cadre 1 : Base du présent rapport
 Cadre 2 : Priorité
 Cadre 3 : Titre et/ou Abrégé tel qu'ils sont définitivement arrêtés

Partie 2 : Rapport de recherche

Partie 3 : Opinion sur la brevetabilité

- Cadre 4 : Remarques de clarté
 Cadre 5 : Déclaration motivée quant à la Nouveauté, l'Activité Inventive et l'Application Industrielle
 Cadre 6 : Observations à propos de certaines revendications dont aucune recherche significative n'a pu être effectuée
 Cadre 7 : Défaut d'unité d'invention

Examineur: M. EL KINANI

Date d'établissement du rapport : 05/09/2016

Téléphone: 212 5 22 58 64 14/00



Partie 1 : Considérations générales

Cadre 1 : base du présent rapport

Les pièces suivantes de la demande servent de base à l'établissement du présent rapport :

- Description
2 Pages
- Revendications
8
- Planches de dessin
1 Pages

Partie 2 : Rapport de recherche

Classement de l'objet de la demande :

CIB : F24J 2/02

CPC : Y02B40/18

Bases de données électroniques consultées au cours de la recherche :

EPOQUE, Orbit

| Catégorie* | Documents cités avec, le cas échéant, l'indication des passages pertinents | N° des revendications visées |
|------------|--|------------------------------|
| X | US20020170555; STOUMEN O'MALLEY O C [US] et al.; 21/11/2002 | 1, 2 |
| A | EP2369259 ; Alain Bivas ; 28/09/2011 | 1-8 |
| A | US5090399 ; Adnan Tarcici ; 25/02/1992 | 1-8 |

***Catégories spéciales de documents cités :**

-« X » document particulièrement pertinent ; l'invention revendiquée ne peut être considérée comme nouvelle ou comme impliquant une activité inventive par rapport au document considéré isolément
-« Y » document particulièrement pertinent ; l'invention revendiquée ne peut être considérée comme impliquant une activité inventive lorsque le document est associé à un ou plusieurs autres documents de même nature, cette combinaison étant évidente pour une personne du métier
-« A » document définissant l'état général de la technique, non considéré comme particulièrement pertinent
-« P » documents intercalaires ; Les documents dont la date de publication est située entre la date de dépôt de la demande examinée et la date de priorité revendiquée ou la priorité la plus ancienne s'il y en a plusieurs
-« E » Éventuelles demandes de brevet interférentes. Tout document de brevet ayant une date de dépôt ou de priorité antérieure à la date de dépôt de la demande faisant l'objet de la recherche (et non à la date de priorité), mais publié postérieurement à cette date et dont le contenu constituerait un état de la technique pertinent pour la nouveauté

Cadre 4 : Remarques de clarté

Le terme « semi-flexible » employé dans la revendication 1 a un sens relatif qui n'est pas bien établi, et il laisse subsister un doute quant à la signification de la caractéristique technique à laquelle il se rapporte, au point que l'objet de ladite revendication n'est pas clairement défini au sens de l'article 35 de la loi 17-97 modifiée et complétée par la loi 23-13.

Partie 3 : Opinion sur la brevetabilité*Cadre 5 : Déclaration motivée quant à la Nouveauté, l'Activité Inventive et l'Application Industrielle*

| | | |
|--|---|------------|
| Nouveauté (N) | Revendications 1-8 Revendications aucune | Oui Non |
| Activité inventive (AI) | Revendications 3-8 Revendications 1-2 | Oui Non |
| Possibilité d'application Industrielle (PAI) | Revendications 1-8 Revendications aucune | Oui Non |

Il est fait référence aux documents suivants. Les numéros d'ordre qui leur sont attribués ci-après seront utilisés dans toute la suite de la procédure

D1 : US20020170555
D2 : EP2369259
D3 : US5090399

1. Nouveauté (N) :

aucun document de l'état de la technique susmentionné ne décrit un four solaire caractérisé par une forme pseudo-conique en fibre textile semi-flexible pliable en deux fois sur quatre triangles, équipé de trois tiges de support et comprenant un film transparent couvrant l'ouverture du pseudo-cône.

D'où l'objet de la revendication 1 est nouveau au sens de l'article 26 de la loi 17-97 modifiée et complétée par la loi 23-13. Par conséquent, l'objet des revendications dépendantes 2-8 est également nouveau.

2. Activité inventive (AI) :

Le document D1 considéré comme l'état de la technique le plus proche de l'objet de la revendication 1 divulgue un four solaire caractérisé par une forme pseudo-conique (figure 13) en fibre textile flexible et comprenant un film transparent couvrant l'ouverture du pseudo-cône (Cf. Abrégé, "The enclosure is

made of substantially opaque flexible fabric having reflective interior surfaces, and it includes a region of transparent flexible material for the passage of light”), pliable en deux fois sur quatre triangles (figure 15).

Par conséquent l'objet de la revendication 1 diffère de ce document en ce que le ledit four est équipé de trois tiges de support.

L'effet technique apporté par cette différence est de fournir un support de maintien pour le four.

Le problème objectif que la présente invention se propose de résoudre peut donc être considéré comme modifier le four connu afin de trouver une autre alternative pour le maintien du pseudo-cône en équilibre quand il est déposé sur le sol.

En tout état de cause, l'utilisation de tiges de support ne représente que l'une des options que l'homme du métier sélectionnerait, selon le cas, parmi plusieurs possibilités évidentes, afin de résoudre le problème posé, sans faire preuve d'esprit inventif (voir D2, figure 4 ; D3 figure 1 à titre d'exemple).

Par conséquent, l'objet de la revendication 1 n'implique pas d'activité inventive au sens de l'article 28 de la loi 17-97 modifiée et complétée par la loi 23-13.

La revendication dépendante 2 ne contient pas de caractéristiques supplémentaires qui, en combinaison avec les caractéristiques de la revendication 1, pourraient impliquer une activité inventive, du fait qu'elles soient connues ou présentent des modifications structurelles mineures du dispositif selon la revendication 1 (Cf. D1, D2).

L'objet des revendications dépendantes 3-8 n'est ni divulgué ni rendu évident par l'art antérieur peut être considéré comme impliquant une activité inventive au sens de 28 de la loi 17-97 modifiée et complétée par la loi 23-13.

3. Possibilité d'application industrielle (PAI) :

L'objet de la présente invention est susceptible d'application industrielle au sens de l'article 29 de la loi 17-97 telle que modifiée et complétée par la loi 23-13, parce qu'il présente une utilité déterminée, probante et crédible.