



## (12) DEMANDE DE BREVET D'INVENTION

- (11) N° de publication : **MA 38964 B1** (51) Cl. internationale : **B65D 85/10; B65D 5/52**
- (43) Date de publication : **31.10.2017**

- 
- (21) N° Dépôt : **38964**
- (22) Date de Dépôt : **14.10.2014**
- (30) Données de Priorité : **14.10.2013 EP 13188580.8**
- (86) Données relatives à la demande internationale selon le PCT: **PCT/EP2014/072037 14.10.2014**
- (71) Demandeur(s) : **REEMTSMA CIGARETTENFABRIKEN GMBH, Max-Born-Strasse 4 22761 Hamburg (DE)**
- (72) Inventeur(s) : **KNUDSEN, Jörg**
- (74) Mandataire : **ABU-GHAZALEH INTELLECTUAL PROPERTY TMP AGENTS**

- 
- (54) Titre : **EMBALLAGE À COUVERCLE ARTICULÉ POUR DES ARTICLES À FUMER ET/OU ASSOCIÉS AU TABAC, ÉBAUCHE ET PROCÉDÉ POUR CELUI-CI**
- (57) Abrégé : L'invention concerne un emballage à couvercle articulé (1) pour des articles allongés (21), une ébauche et un procédé de fabrication de l'emballage (1). L'emballage (1) comporte un corps (2) ayant une paroi arrière (8), une paroi inférieure et deux parois latérales (6, 15), l'emballage (1) comportant par ailleurs un couvercle (3) qui est articulé par rapport au corps (2) par une première articulation (10), le couvercle (3) et le corps (2) étant accouplés de sorte que le corps (2) peut reposer sur le couvercle (3) dans la position d'extrémité ouverte du couvercle (3) et le couvercle (3) reste ouvert, l'emballage (1) comportant par ailleurs une deuxième articulation (11) à l'intérieur de la paroi arrière (8) du corps (2).

## ABREGE

**EMBALLAGE À COUVERCLE ARTICULÉ POUR DES ARTICLES À FUMER  
ET/OU ASSOCIÉS AU TABAC, ÉBAUCHE ET PROCÉDÉ POUR CELUI-CI**

5 L'invention concerne un emballage à couvercle à charnières pour des articles  
allongés, une ébauche et un procédé de fabrication de l'emballage. L'emballage  
comprend un corps ayant une paroi arrière, une paroi inférieure et deux parois  
latérales, l'emballage comprenant en outre un couvercle qui est articulé sur le  
corps par une première charnière, le couvercle et le corps étant couplés de telle  
10 sorte que le corps puisse se reposer sur le couvercle dans la position finale  
extrémité ouverte du couvercle et que le couvercle reste ouvert, dans lequel  
l'emballage comprend en outre une deuxième charnière à l'intérieur de la paroi  
arrière du corps.

(FIG. 3)

15

20

25

Q

## TITRE DE L'INVENTION

**EMBALLAGE À COUVERCLE ARTICULÉ POUR DES ARTICLES À FUMER  
ET/OU ASSOCIÉS AU TABAC, ÉBAUCHE ET PROCÉDÉ POUR CELUI-CI**

## 5      DOMAINE DE L'INVENTION

L'invention concerne un emballage à couvercle à charnières pour des articles allongés, en particulier des articles à fumer et/ou liés au tabac et une ébauche et un procédé de fabrication de l'emballage à couvercle à charnières.

## CONTEXTE

10      Les articles liés au tabac, de préférence des articles à fumer comme les cigarettes ou cigarillos, sont souvent contenus dans des emballages jetables ayant une forme sensiblement cuboïde ou parallélépipédique. Un type répandu d'un paquet de cigarettes est le paquet à couvercle à charnières. Dans un scénario typique, un emballage à couvercle à charnières est ouvert, une cigarette est offerte  
15      à un ami ou un invité en tenant le paquet ouvert en face de l'invité. L'invité peut retirer une cigarette de l'emballage et l'hôte referme le paquet. En fonction de la situation spécifique, il pourrait, cependant, être souhaitable de conserver l'emballage ouvert d'une manière attrayante comme signe de générosité ou de politesse, maintenant ainsi l'offre sans nécessiter que l'invité demande une autre  
20      cigarette. Cela nécessite généralement de retirer les cigarettes de l'emballage à couvercle à charnières et de les placer dans une boîte ouverte. La raison de ceci est que le paquet classique à couvercle articulé ferme automatiquement le couvercle en raison des forces inhérentes au couvercle, si le couvercle n'est plus maintenu ouvert.

25

## RESUME

Il est un objet de l'invention de fournir un paquet à couvercle articulé qui permet de garder le couvercle à charnières ouvert d'une manière attrayante pour offrir des articles à fumer ou des articles liés au tabac allongés de l'emballage à couvercle articulé. Il est également un objet de l'invention de fournir un procédé de  
30      fabrication respectif du paquet et fournir une ébauche destinée à la fabrication de l'emballage.

Selon un aspect de l'invention, un emballage à couvercle à charnières pour des articles allongés est prévu, qui comprend un corps ayant au moins une paroi arrière, une paroi inférieure et deux parois latérales. Le corps peut également comprendre une paroi avant. L'emballage comprend en outre un couvercle qui est articulé sur le corps (avantageusement à la paroi arrière du corps) par une première charnière. La connexion à charnières entre le couvercle et le corps est en outre configurée de telle manière que l'emballage, en particulier le corps, puisse se reposer sur le couvercle en position d'extrémité ouverte du couvercle. Dans un mode de réalisation, le couvercle peut faire face à la première charnière en direction d'un plan sur lequel repose l'emballage ouvert et le couvercle peut toucher le plan dans la zone de la première charnière. Le couvercle peut alors rester dans la position d'extrémité ouverte et l'emballage peut être placé sur une surface avec sa face arrière tournée vers la surface et reposant sur le couvercle, fournissant ainsi une offre attrayante des articles allongés. Les articles allongés sont, par exemple, des articles à fumer ou articles liés au tabac, comme les cigarettes, les e-cigarettes, des cigares ou snus ou analogues. La position d'extrémité ouverte est de préférence stable dans la mesure où toutes les forces élastiques fournies par le couvercle ouvert ne sont pas suffisamment élevés pour déplacer ou soulever l'emballage et ainsi modifier la position du couvercle de support, à savoir le couvercle (ou emballage) ne peut pas retourner par lui-même à une position au moins partiellement fermée. Dans cette mesure, la position finale ouverte peut aussi être nommée position ouverte stable.

En d'autres termes, l'emballage peut être configuré de telle manière à ce que le couvercle supporte l'emballage ouvert dans la position d'extrémité ouverte de la face arrière du boîtier dans une position attrayante dans laquelle les objets allongés sont inclinés par rapport à une surface plane de telle sorte que les extrémités des articles allongés, qui sont accessibles soient plus élevées que les extrémités opposées des articles allongés à l'intérieur de l'emballage. Dans la position attrayante, par exemple les filtres de cigarettes peuvent pointer vers le consommateur. Il convient de noter que tous les articles contenus dans l'emballage sont accessibles dans la position d'extrémité ouverte, à savoir l'emballage est totalement ouvert et non seulement un peu comme cela peut se produire par hasard avec un paquet à couvercle articulé conventionnel.

La connexion articulée peut être configurée de manière à atteindre la position d'extrémité ouverte du couvercle, en faisant pivoter le couvercle dans un premier sens de rotation pour l'octroi de l'accès aux articles allongés contenus dans le

A

paquet et en faisant pivoter le couvercle dans un deuxième sens de rotation afin de stabiliser le couvercle dans la position extrême ouverte. Ce genre de jeu avec le paquet lors de l'ouverture et de fermeture de l'emballage peut rendre l'emballage encore plus attrayant.

- 5 L'emballage peut comprendre en sus une deuxième charnière à l'intérieur de la paroi arrière du boîtier et deux coupes dans la paroi arrière. Les deux coupes peuvent fuir la première charnière à l'intérieur de la paroi arrière de l'emballage vers la deuxième charnière.

10 Dans certains modes de réalisation, les coupes peuvent résulter de lignes de perforations, des lignes d'affaiblissement et/ou des lignes de pliage le long desquels la paroi arrière de l'emballage est déchirée, par exemple par le consommateur. En conséquence, l'emballage peut comprendre en sus une deuxième charnière à l'intérieur de la paroi arrière du boîtier et deux lignes de perforations, des lignes d'affaiblissement ou des lignes de pliage dans la paroi  
15 arrière. Les deux lignes peuvent fuir la première charnière à l'intérieur de la paroi arrière de l'emballage vers la deuxième charnière.

Les lignes de découpe ou d'affaiblissement ou lignes de perforation ou lignes de rainage fonctionnent avantageusement de la première charnière vers la deuxième charnière. Les deux découpes ou lignes peuvent ainsi créer ou définir  
20 (avant que les lignes ne soient déchirées) une liaison de rabat dans la paroi arrière, qui relie la première charnière et la deuxième charnière. Un rabat de liaison fournit divers degrés de liberté supplémentaires concernant les mouvements et les positions du couvercle lorsque le couvercle est ouvert.

25 Les découpes ou lignes peuvent fonctionner à partir de la première charnière vers la deuxième charnière d'une quelconque manière ou forme aussi longtemps qu'elles ne se croisent pas les unes avec les autres ou deviennent trop proches les unes des autres.

30 Les découpes ou lignes peuvent être sensiblement parallèles les unes aux autres. Les découpes ou lignes peuvent également être sensiblement parallèles aux parois latérales de l'emballage. Les découpes ou lignes peuvent avoir sensiblement la même longueur. Cependant, toutes sortes de formes et de configurations pour les deux découpes ou lignes sont possibles dans la mesure où elles créent un rabat de liaison approprié.

Les découpes ou lignes peuvent avoir une certaine distance des parois latérales de l'emballage de telle sorte que la largeur du rabat de liaison est inférieure à la largeur de la paroi arrière de l'emballage. Cet aspect permet au rapport de la largeur de la paroi arrière et la largeur du rabat de liaison de s'adapter en fonction des différentes matières et dimensions des emballages, assurant ainsi une stabilité suffisante et une flexibilité de l'emballage et la liaison articulée entre le couvercle et l'emballage.

En outre, la largeur de la paroi arrière peut être égale à, et avantageusement supérieure à la largeur de la première charnière. Deux découpes au niveau des extrémités opposées de la première charnière peuvent être prévues afin de réduire la longueur de la première charnière. Cependant, dans un mode de réalisation avantageux de l'invention, les deux découpes dans la paroi arrière pour fournir le rabat de liaison entre la première charnière et la deuxième charnière peuvent en outre suivre la première charnière vers l'extérieur dans des directions opposées et en direction des parois latérales de l'emballage, par exemple de manière à ce que la charnière soit partiellement découpée. Cet aspect prévoit que seuls deux découpes soient nécessaires qui en même temps fournissent la découpe du rabat de liaison et réduisent la largeur de la charnière.

Avantageusement encore, la deuxième charnière peut être parallèle à la première charnière. Ceci permet d'obtenir que le couvercle tourne et se déplace dans la largeur de l'emballage.

La paroi avant du couvercle peut faire face vers la paroi arrière du corps dans la position finale ouverte. La paroi avant du couvercle et la paroi arrière du corps peuvent être parallèles à la position finale ouverte. La paroi avant du couvercle peut faire face vers la paroi arrière du corps dans la position ouverte. Ceci permet d'obtenir une meilleure stabilité dans la position finale ouverte. De même, la paroi supérieure du couvercle peut être perpendiculaire à la paroi arrière du paquet dans la position finale ouverte.

La longueur du rabat de liaison peut être sensiblement égale à la longueur des bords inférieurs des parois latérales du couvercle. Cependant, dans un mode de réalisation, la longueur du rabat de liaison peut aussi être plus grande que la longueur des bords inférieurs de la paroi latérale du couvercle, au moins à la mesure où une position stable d'ouverture du couvercle est encore possible. Le couvercle peut alors être facilement plié dans le rabat de liaison sur la face arrière de l'emballage.

L'emballage peut en outre être configuré de telle sorte qu'une paroi avant du couvercle vienne en butée sur la paroi arrière du boîtier lorsque le couvercle est dans la position finale ouverte. Le couvercle peut ensuite se reposer avec une paroi avant sur la paroi arrière de l'emballage qui fournit une position finale ouverte stable lorsque le couvercle est placé sur une surface.

L'emballage peut avoir diverses formes. L'emballage peut avoir une forme sensiblement parallélépipédique. Cependant, les bords de l'emballage peuvent être ronds ou biseautés. La forme en coupe transversale de l'emballage peut être semi-octogonale, octogonale ou même triangulaire. Le couvercle de l'emballage peut alors avoir également une section transversale triangulaire. Cela signifie que la paroi avant du couvercle est plutôt le bord d'un paroi.

L'invention concerne également une ébauche pour la fabrication de l'emballage selon les aspects et modes de réalisation de l'invention. L'ébauche comporte deux découpes en cours d'exécution à partir des côtés opposés vers la première charnière et de là vers la deuxième charnière en vue de créer le rabat de liaison. En même temps, les deux découpes réduisent la longueur de la première charnière.

L'invention concerne en sus un procédé de fabrication d'un emballage selon les aspects et modes de réalisation de l'invention.

## 20 BREVE DESCRIPTION DES DESSINS

D'autres aspects et caractéristiques de l'invention découlent de la description suivante des modes de réalisation préférés de l'invention en se référant aux dessins annexés, dans lesquels

FIG. 1A à FIG. 1C présentent une vue en plan simplifiée sur la face avant de l'emballage, sur le côté de l'emballage et à l'arrière de l'emballage selon un mode de réalisation de l'invention ;

FIG. 2A à FIG. 2D présentent des vues en plan simplifiées sur le côté de l'emballage de la FIG. 1 illustrant l'ouverture et la procédure de fixation du couvercle ;

FIG. 3 présente une vue en perspective simplifiée de l'emballage de la FIG. 1 et la FIG. 2, lorsque le couvercle est dans la position finale ouverte ;

FIG. 4 présente l'emballage de la FIG. 3 à partir de la face arrière, et

Q

FIG. 5 présente une ébauche pour l'emballage représenté aux FIG. 1 à FIG. 4.

#### DESCRIPTION DÉTAILLÉE DE MODES DE RÉALISATION ILLUSTRATIFS

Les figures 1A à 1C représentent l'emballage 1 selon un mode de réalisation de l'invention à partir de trois côtés différents.

5 La figure 1A présente l'emballage 1 de la face avant. L'emballage 1 a un corps 2 et un couvercle 3. Le corps 2 comporte une paroi avant 4 et le couvercle 3 présente une paroi avant 5.

La figure 1B présente l'emballage 1 d'un côté, mais il aurait de l'autre côté respectif une apparence similaire. Le corps 2 comporte une paroi 6 et une paroi latérale droite 15 (comme le montre la figure 2). De même, le couvercle 3 comporte une paroi 7 et une paroi latérale droite 16 (comme le montre la figure 2). Le bord inférieur 19 de la paroi latérale 7 du couvercle 3 est également indiqué. Le bord inférieur de la paroi latérale 16 du couvercle 3 porte le numéro de référence 23 (non visible ici, mais représenté sur la figure 4).

15 La figure 1C présente l'emballage 1 de la face arrière. Le corps 2 comporte une paroi arrière 8 et le couvercle 3 présente une paroi arrière 9. Il y a une première charnière 10 par laquelle le couvercle 3 est couplé de manière articulée au corps 2. Cependant, le couplage entre le corps 2 et le couvercle 3 de l'emballage est en outre affinée selon les aspects de l'invention. Il y a deux découpes 12, 13 qui  
20 découpent une partie de la paroi arrière 8 du corps 2. Cette partie est dénommée rabat de liaison 14. Elle relie la première charnière 10 et la deuxième charnière 11. Plus précisément, les deux découpes 12 et 13 se déroulent à partir des côtés opposés de l'emballage 1 à une courte distance le long de la première charnière vers le centre de la première charnière, puis tournent dans la paroi arrière 8  
25 sensiblement parallèle aux parois latérales de l'emballage et pour une plus longue distance, créant ainsi le rabat de liaison 14. Dans ce mode de réalisation, la découpe 12 a une distance D1 de la paroi latérale gauche 6. De même, la découpe 13 a une distance D2 de la paroi latérale droite 15. Dans ce mode de réalisation, la découpe 12 se prolonge essentiellement parallèlement à la paroi latérale 6 et à  
30 distance de la première charnière 10 vers la deuxième charnière 11. De même, la découpe 13 se prolonge essentiellement parallèlement à la paroi 15 et à distance de la première charnière 10 vers la deuxième charnière 11. Cependant, la forme et l'orientation des découpes 12, 13 peut largement varier tant que le rabat de liaison 14 est créé de telle sorte que la distance D3 entre la première charnière  
35 10 et la deuxième charnière 11 est égale ou supérieure à la longueur des bords



inférieurs 19, 23 des parois latérales 7 et 16 du couvercle 3. Un choix avantageux est que D3 soit à peu près égale ou légèrement supérieure à la longueur des bords inférieurs des parois latérales 7 et 16.

Les figures 2A à 2D représentent l'emballage 1 de la figure 1 depuis le côté gauche (si vu de la face avant de l'emballage) en quatre étapes différentes d'ouverture et de pliage du couvercle 3 dans le rabat de liaison 14.

Dans la figure 2A, le couvercle 3 est ouvert en faisant pivoter le couvercle 3 autour de la première charnière 10 selon la manière classique de l'ouverture d'un emballage à couvercle à charnières. Le sens de rotation est indiqué par une flèche R1. Le sens de rotation est dans le sens antihoraire dans cette perspective (à partir du côté gauche de l'emballage, il serait dans le sens horaire). Lorsque l'emballage 1 est ouvert, la collerette 17 de l'emballage apparaît et enfin l'ouverture d'accès 18 à travers lequel les articles allongés, dans ce mode de réalisation, par exemple, des cigarettes, peuvent être retirés.

Dans la figure 2B, le couvercle 3 est représenté dans une position dans laquelle il est déplacé plus loin vers l'arrière et à l'écart de l'ouverture d'accès 18. Ce mouvement est indiqué par la flèche M1. Le couvercle 3 peut être déplacé en raison du rabat de liaison 14 qui est séparé de la paroi arrière 8 de l'emballage 1 par les deux découpes (ou lignes d'affaiblissement, lignes de perforation, lignes de rainage le long desquelles la paroi arrière de l'emballage est déchirée) 12 et 13 représentées sur la figure 1C. Le rabat de liaison 14 est maintenant tourné autour de la seconde charnière 11, tandis que le rabat de liaison 14 est pivoté sur la paroi arrière 8 de l'emballage 1.

Dans la figure 2C, le mouvement représenté à la figure 2B se poursuit, mais à présent complété par une rotation du couvercle 3 dans le sens de la flèche R2. Cette deuxième rotation du couvercle 3 présente une direction dans le sens horaire (sens contraire des aiguilles d'une montre depuis le côté gauche de l'emballage). La deuxième rotation R2 est donc dans une direction opposée à la première rotation R1.

Le (presque) position finale ouverte du couvercle 3 est représentée dans la figure 2D. Le couvercle 3 vient en butée avec sa paroi avant 5 sur la paroi arrière 8 de l'emballage 1. Le rabat de liaison 14 s'aligne avec le bord inférieur 19 de la paroi latérale droite 16 du couvercle 3. En d'autres termes, le couvercle 3 est maintenant entièrement plié dans le rabat de liaison 14. L'emballage 1 peut

Q

maintenant être placé avec sa face arrière sur une surface sensiblement plane 20, comme illustré sur la figure 3.

Pour fermer l'emballage, les étapes représentées sur Les figures 2A à 2D sont effectuées dans l'ordre inverse des figures 2D à 2A.

5 La figure 3 présente l'emballage 1 de la figure 1 et la figure 2 en position ouverte finale attrayante du couvercle 3. Le couvercle 3 est rabattu sur le rabat de liaison 14 comme décrit en référence aux figures 2A à 2D. Si la paroi avant 5 du couvercle 3 vient en butée sur la paroi arrière 8 de l'emballage 1, l'emballage 1 peut être placé sur une surface essentiellement plane 20 et reste ouvert. La paroi  
10 supérieure 28 du couvercle 3 est sensiblement perpendiculaire à la paroi avant 4 (et la paroi arrière 8, non visible ici) de l'emballage 1. Le couvercle sert de support pour la partie supérieure de l'emballage 1, où l'ouverture d'accès 18 de l'emballage 1 est située. Le bord inférieur arrière 22 du boîtier 1 repose sur la surface plane 20. Les articles 21 allongés donc prennent une position inclinée dans laquelle  
15 l'ouverture d'accès 18 de l'emballage 1 pointe vers le haut depuis la surface plane 20 et vers un consommateur potentiel. Suivant la longueur et la configuration de la première et deuxième charnière, la longueur du rabat de liaison et les matériaux utilisés pour l'emballage, le couvercle 3 peut rester dans la position finale de manière autonome. Cependant, le poids de l'emballage supporte également que  
20 le couvercle 3 reste coincé entre le rabat de liaison 14 et la paroi arrière 8 de l'emballage 1. Les dimensions et les matériaux de l'emballage 1 doivent être choisis de telle sorte que le couvercle 3 ne puisse pas revenir de lui-même dans une position fermée au moins lorsque l'emballage est placé sur la surface 20 et repose sur sa paroi arrière 8 sur le couvercle 3 comme représenté à la figure 3.

25 La figure 4 présente l'emballage 1 de la figure 1 à la figure 3 de la face arrière. Dans cette vue, la paroi inférieure 29 du corps 2 de l'emballage est visible. Le rabat de liaison 14 se prolonge à partir de la deuxième charnière 11 à la première charnière 10. Dans la position finale d'ouverture représentée, le rabat de liaison 14 se prolonge en parallèle avec les bords inférieurs 19 et 23 des parois latérales 7 et  
30 16 du couvercle 3. La paroi avant 5 (non visible) du couvercle 3 vient en butée sur la paroi arrière 8 de l'emballage. La longueur D3 du rabat de liaison 14 correspond sensiblement à la longueur des bords inférieurs 19 et 23 des parois latérales 7, 16 du couvercle 3. On évite ainsi que le couvercle 3 se déplie et maintient l'emballage 1 dans la position finale stable représentée dans la figure 3.

Les distances D1 et D2, représentées sur la figure 1A, permettent que deux ouvertures 24 et 25 soient créés. Ceci est dû au fait que le rabat de liaison 14 n'a qu'une largeur D4, qui est inférieure à la largeur D5 de l'emballage. Le rapport D4/D5 doit être choisi avec soin afin de maintenir la paroi arrière 8 de l'emballage 1 assez stable. Les distances D1 et D2 sont comprises entre 0 et 15 mm, de préférence de 5 mm à 10 mm. Ceci permet d'obtenir un rapport D4/D5 compris entre 1 et 1/10, avantageusement jusqu'à 20/1.

La figure 5 présente une ébauche qui est appropriée pour la fabrication de l'emballage représenté dans les figures 1 à 4. Les lignes continues représentent des découpes tandis que les lignes en pointillés représentent des plis. Les découpes 12, 13 se prolongent le long des bords inférieurs des deux rabats 26, 27 qui sont repliés derrière les parois latérales 7, 16 du couvercle 3. D'autres zones de l'ébauche sans numéros de référence sont également repliées à l'intérieur de l'emballage. Les deux découpes 12, 13 définissent essentiellement la fonctionnalité de l'emballage 1 et si la position finale stable peut être supposée lorsque le couvercle 3 est rabattu derrière la paroi arrière 8 de l'emballage 1.

Bien que l'invention ait été décrite ci-dessus en se référant à des modes de réalisation particuliers, elle ne se limite pas à ces modes de réalisation, et sans doute d'autres variantes se produiront à l'homme du métier qui se trouvent dans la portée de l'invention telle que revendiquée.

EP 13 188 580,8

Revendications:

1. Un emballage avec couvercle à charnière (1) pour articles allongés, en particulier les articles pour fumeurs et/ou les articles liés au tabac, l'emballage (1) comprenant un corps (2) ayant une paroi avant (4), une paroi arrière (8), une paroi de fond (29) et deux parois latérales (6,15), l'emballage (1) comprenant en outre un couvercle (3) articulé sur le corps (2) par une première charnière (10), le couvercle (3) comprenant une paroi avant (5), une paroi arrière (9), une paroi supérieure (28) et deux parois latérales (7,16), le couvercle (3) et le corps (2) étant couplés de sorte à ce que le corps (2) puisse reposer sur le couvercle (3) dans la position totalement ouverte du couvercle (3) et le couvercle (3) reste ouvert, l'emballage (1) comprenant en outre une seconde charnière (11) à l'intérieur de la paroi arrière (8) du corps (2) et deux coupures (12,13) ou des lignes de pliage ou des lignes de perforation ou d'affaiblissement dans la paroi arrière (8) s'étendant de la première charnière (10) à la deuxième charnière (11) de manière à créer un volet de connexion (14) dans la paroi arrière (8) qui couple la première charnière (10) et la seconde charnière (11), caractérisé en ce que la longueur (D3) du volet de connexion (14) est égale à la longueur des bords inférieurs (19,23) des parois latérales (7,16) du couvercle (3).
2. L'emballage (1) selon la revendication 1, dans lequel les coupures (12,13) ou les lignes ont une distance (D1, D2) des parois latérales (6,15) de l'emballage (1) de sorte à ce que la largeur (D4) du volet de connexion (14) est inférieure à la largeur (D5) de la paroi arrière (D8) de l'emballage (1).
3. L'emballage (1) selon la revendication 2, dans lequel la largeur (D5) de la paroi arrière (8) est plus grande que la largeur de la première charnière (10).
4. L'emballage (1) selon la revendication 3, dans lequel les deux coupures (12,13) suivent la première charnière (10) vers l'extérieur dans des directions opposées et vers les parois latérales (6,15) de l'emballage (1), de sorte à ce que la première charnière (10) soit partiellement découpée.
5. L'emballage (1) selon l'une des revendications 1 à 4, dans lequel la deuxième charnière (11) est parallèle à la première charnière (10).
6. L'emballage (1) selon l'une des revendications précédentes, dans lequel l'emballage (1) est configuré de sorte à ce que la paroi avant (5) du couvercle (3) soit juxtaposée contre la paroi arrière (8) de l'emballage (1) lorsque le couvercle (3) est en position complètement ouverte.
7. L'emballage (1) selon l'une des revendications précédentes, dans lequel l'emballage (1) est en outre configuré de sorte à ce que le couvercle (3) supporte l'ouverture de l'emballage (1) en position totalement ouverte de l'arrière de l'emballage (1) dans une position attirante dans laquelle les articles allongés sont inclinés par rapport à une surface plane telle que les

extrémités des articles allongés accessibles sont plus élevés que les extrémités opposées des articles allongés à l'intérieur de l'emballage(1).

8. L'emballage (1) selon l'une des revendications 1 à 7, dans lequel l'emballage (1) est en outre configuré pour atteindre la position totalement ouverte en faisant pivoter le couvercle (3) dans un premier sens de rotation pour donner l'accès aux articles allongés contenus dans l'emballage (1) et en pivotant le couvercle (3) dans un second sens de rotation afin de stabiliser le couvercle (3) en position totalement ouverte.

WO 2015/055665

PCT/EP2014/072037

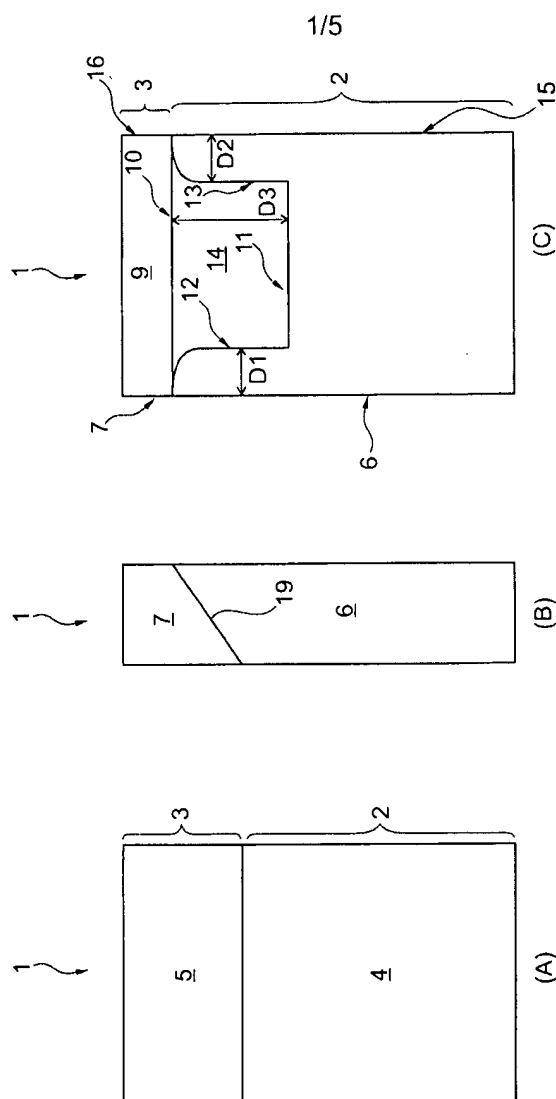


Fig. 1

WO 2015/055665

PCT/EP2014/072037

2/5

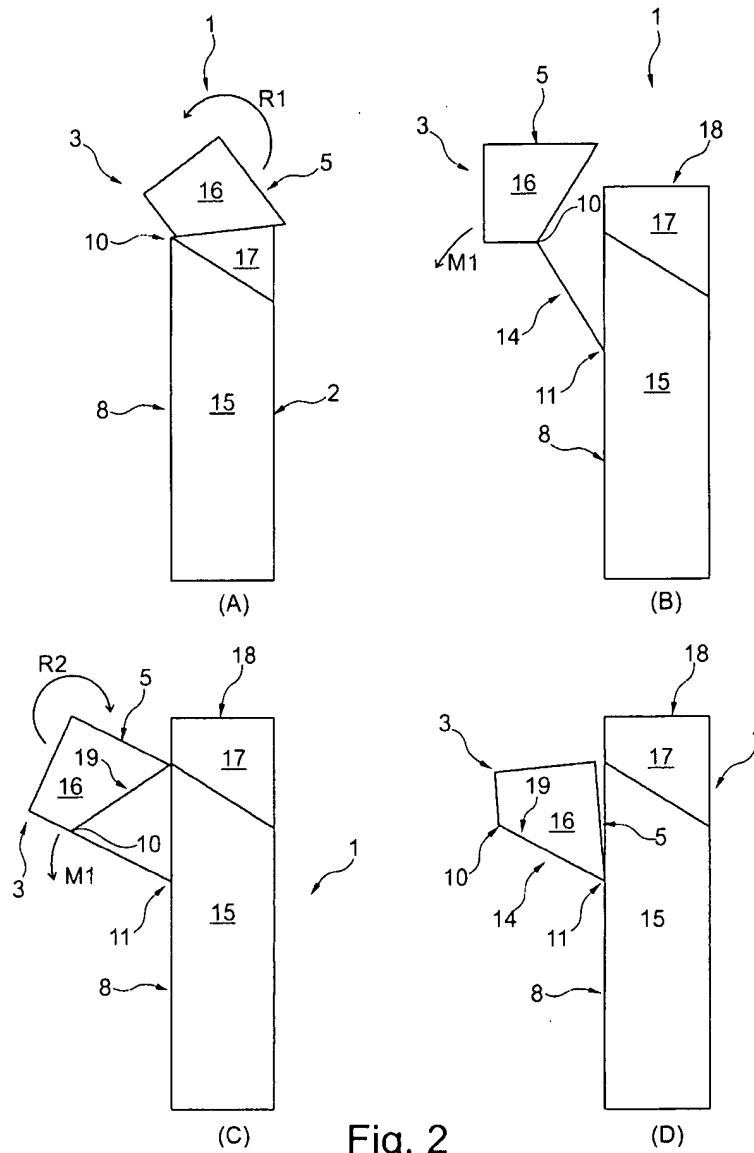
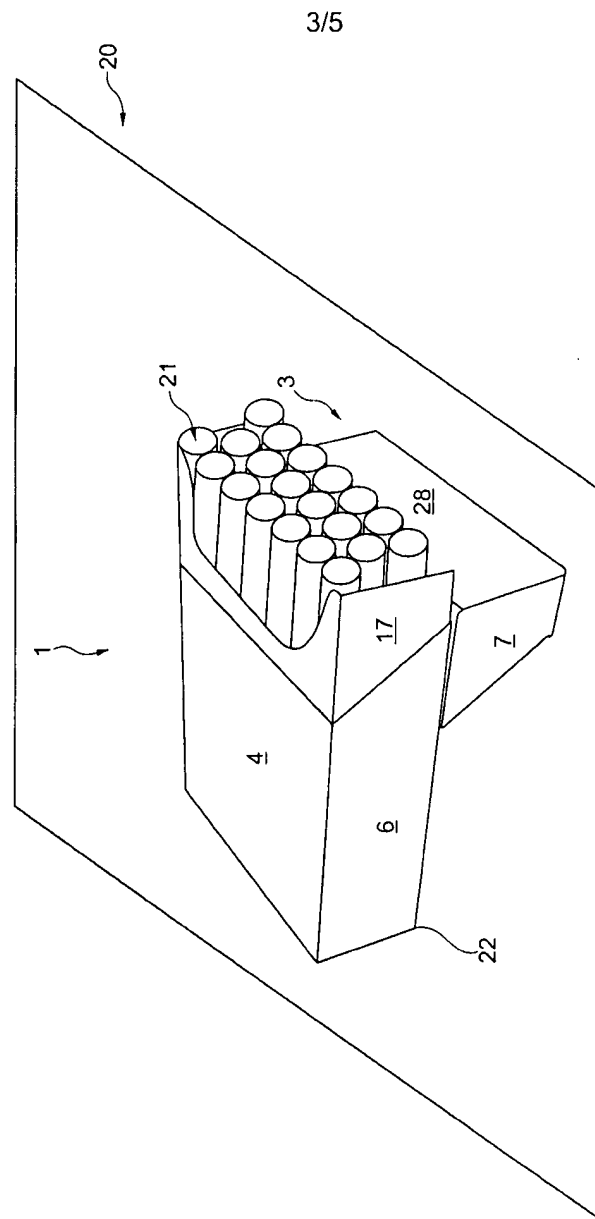


Fig. 2

SUBSTITUTE SHEET (RULE 26)

WO 2015/055665

PCT/EP2014/072037



SUBSTITUTE SHEET (RULE 26)



WO 2015/055665

PCT/EP2014/072037

4/5

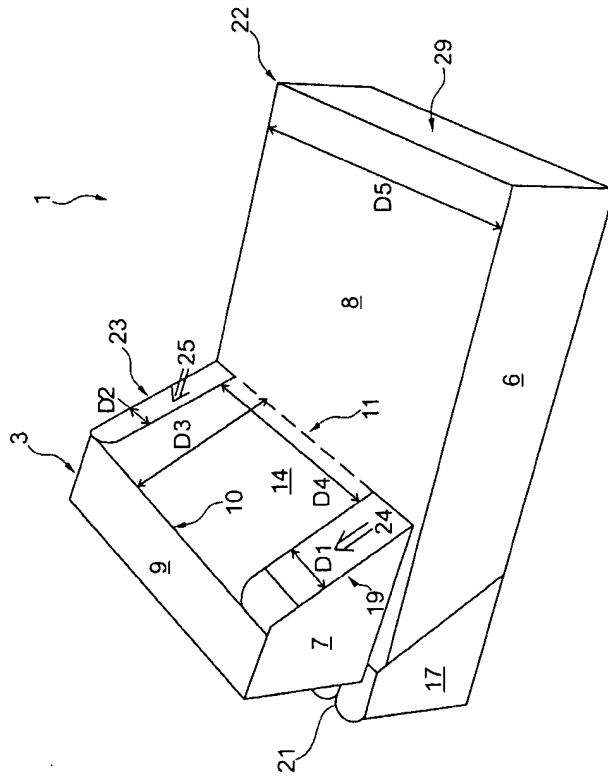


Fig. 4

SUBSTITUTE SHEET (RULE 26)

WO 2015/055665

PCT/EP2014/072037

5/5

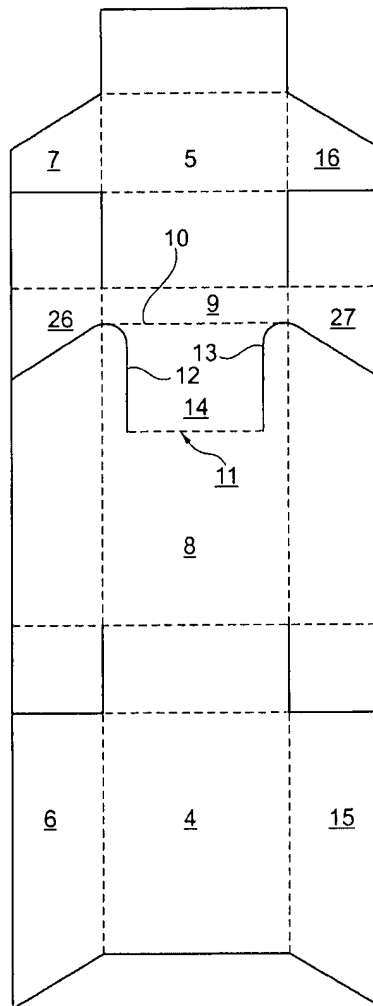


Fig. 5

ROYAUME DU MAROC  
\*\*\*\*\*  
OFFICE MAROCAIN DE LA PROPRIÉTÉ  
INDUSTRIELLE ET COMMERCIALE  
\*\*\*\*\*



المملكة المغربية  
-----  
المكتب المغربي  
للملكية الصناعية والتجارية  
-----

**RAPPORT DE RECHERCHE DEFINITIF AVEC OPINION  
SUR LA BREVETABILITE**

*Établi conformément à l'article 43.2 de la loi 17-97 relative à la  
protection de la propriété industrielle telle que modifiée et  
complétée par la loi 23-13*

<b>Renseignements relatifs à la demande</b>	
N° de la demande : 38964	Date de dépôt : 14/10/2014
Déposant : REEMTSMA CIGARETTENFABRIKEN GMBH	Date d'entrée en phase nationale : 11/04/2016 Date de priorité: 14/10/2013
Intitulé de l'invention : EMBALLAGE À COUVERCLE ARTICULÉ POUR DES ARTICLES À FUMER ET/OU ASSOCIÉS AU TABAC, ÉBAUCHE ET PROCÉDÉ POUR CELUI-CI	
<b>Classement de l'objet de la demande :</b> CIB : B 65D 85/10, B 65D 5/52	
Le présent rapport contient des indications relatives aux éléments suivants :	
Partie 1 : Considérations générales	
<input checked="" type="checkbox"/> Cadre 1 : Base du présent rapport <input type="checkbox"/> Cadre 2 : Priorité	
Partie 2 : Opinion sur la brevetabilité	
<input type="checkbox"/> Cadre 3 : Remarques de clarté <input type="checkbox"/> Cadre 4 : Observations à propos de revendications modifiées qui s'étendent au-delà du contenu de la demande telle qu'initialement déposée <input checked="" type="checkbox"/> Cadre 5 : Déclaration motivée quant à la Nouveauté, l'Activité Inventive et l'Application Industrielle <input type="checkbox"/> Cadre 6 : Défaut d'unité d'invention	
Examineur: L.BELCAID	Date d'établissement du rapport : 27/10/2017
Téléphone: (+212) 5 22 58 64 14	



**Partie 1 : Considérations générales****Cadre 1 : base du présent rapport**

Les pièces suivantes servent de base à l'établissement du présent rapport :

- Demande telle qu'initialement déposée
- Demande modifiée suite à la notification du rapport de recherche préliminaire :
  - Description/ Description limitée  
9 Pages
  - Revendications  
8
  - Planches de dessin  
5 Pages

**Remarques sur les observations du déposant:**

- Les observations fournies par le déposant le 22/06/2017 ne correspondent pas au rapport de recherche préliminaire notifié par l'OMPIC en date du 07/04/2017, et ne répondent pas aux objections soulevées dans ledit rapport.
- En outre, lesdites observations contiennent des références à une autre loi, en l'occurrence la Convention sur le Brevet Européen (EPC) en citant les articles 94(3), 123(2) et 56 ainsi que la règle 71(3).
- L'attention du déposant est attirée sur le fait que seules les dispositions de la loi 17-97 telle que modifiée et complétée par les lois 23-13 et 31-05 sont applicables pour l'examen d'une demande de brevet au Maroc et que toute référence à d'autres lois n'est pas admise. Par conséquent, les observations fournies ne sont pas prises en considération lors de l'élaboration du présent rapport de recherche définitif.

- Observations à l'appui des revendications maintenues
- Observations des tiers suite à la publication de la demande
- Réponses du déposant aux observations des tiers
- Nouveaux documents constituant des antériorités :
  - Suite à la recherche complémentaire (Couvrent les documents de l'état de la technique qui n'étaient pas disponibles à la date de la recherche préliminaire)
  - Suite à la recherche additionnelle (couvrant les éléments n'ayant pas fait l'objet de la recherche préliminaire)

## Partie 2 : Opinion sur la brevetabilité

## Cadre 5: Déclaration motivée quant à la Nouveauté, l'Activité Inventive et l'Application Industrielle

Nouveauté (N)	Revendications 1-8 Revendications aucune	Oui Non
Activité inventive (AI)	Revendications 1-8 Revendications aucune	Oui Non
Possibilité d'application Industrielle (PAI)	Revendications 1-8 Revendications aucune	Oui Non

D1 : GB1121303

**1. Nouveauté (N) :**

Aucun des documents de l'état de l'art ne divulgue un emballage avec couvercle à charnière pour articles allongés comprenant toutes les caractéristiques décrites dans les revendications 1-8. D'où l'objet des revendications 1-8 est nouveau conformément à l'article 26 de la loi 17-97 modifiée et complétée par la loi 23-13.

**2. Activité inventive (AI) :**

2-1. Le document D1, qui est considéré comme l'état de la technique le plus proche de l'objet de la revendication 1, divulgue (*les références entre parenthèses s'appliquent au document D1*) :

- Un emballage avec couvercle à charnière pour articles allongés, en particulier des articles à fumer et / ou des articles liés au tabac, l'emballage comprenant un corps (B) ayant une paroi avant (B1), une paroi arrière (B3), une paroi inférieure (B4) et deux parois latérales (B2), l'emballage comprenant en outre un couvercle (L) qui est articulé sur le corps par une première charnière (H1),
- le couvercle (L) comprenant une paroi avant (L1), une paroi arrière (L3), une paroi supérieure (L4) et deux parois latérales (L2),
- où le couvercle et le corps étant couplés de telle sorte que le corps puisse se reposer sur le couvercle dans la position d'extrémité ouverte du couvercle et que le couvercle reste ouvert,
- l'emballage comprend en outre une deuxième articulation (H2) à l'intérieur de la paroi arrière (B3) du corps.
- Les deux articulations (H1) et (H2) sont couplées par un volet de raccordement (I) dans la paroi arrière (B3).

L'objet de la revendication 1 diffère de D1 en ce que l'emballage en ce que la longueur du volet de raccordement est égale à la longueur de bords inférieurs des parois latérales du couvercle.

Le problème que la présente invention se propose de résoudre peut donc être considéré comme améliorer la stabilité entre la paroi arrière de l'emballage et le couvercle dans la position ouverte.

La solution proposée dans la revendication 1 de la présente demande implique une activité inventive au sens de l'article 28 de la loi 17-97 telle que modifiée et complétée par la loi 23-13. En effet, la juxtaposition des parois avant et arrière du couvercle et du corps de l'emballage respectivement avec une longueur de raccordement identique à celles des bords inférieurs des parois latérales du couvercle, permet d'assurer un contact surfacique stabilisé. Ces caractéristiques ne sont pas connues dans l'état de l'art et l'homme du métier n'a aucune incitation directe à modifier l'emballage du document D1 pour arriver à la même solution.

**2-2.** Le même raisonnement s'applique à l'objet des revendications dépendantes 2-7 qui satisfont aux exigences de l'activité inventive conformément à l'article 28 de la loi 17-97 modifiée et complétée par la loi 23-13.

**3. Possibilité d'application industrielle (PAI) :**

L'objet de la présente invention est susceptible d'application industrielle au sens de l'article 29 de la loi 17-97 telle que modifiée et complétée par la loi 23-13, parce qu'il présente une utilité déterminée, probante et crédible.