



(12) DEMANDE DE BREVET

- (11) N° de publication : **MA 38953 A1** (51) Cl. internationale : **E02D 27/42; F24J 2/52; E04H 12/22**
- (43) Date de publication : **31.10.2016**

-
- (21) N° Dépôt : **38953**
- (22) Date de Dépôt : **24.07.2015**
- (30) Données de Priorité : **29.08.2014 ES P201431263**
- (86) Données relatives à la demande internationale selon le PCT:
N° Dépôt international Date D'entrée en phase nationale
PCT/ES2015/070571 06.04.2016
- (71) Demandeur(s) :
SENER, INGENIERÍA Y SISTEMAS, S.A., Avda. Zugazarte, 56 E-48930 Las Arenas (Vizcaya) (ES)
- (72) Inventeur(s) :
LECUBE INCHAUSTI, Xabier ; GONZÁLEZ CABEZUELO, Francisco Javier ; FEBRER VEGUEIRA, Iker ; FERNÁNDEZ UGARTE, Sabin
- (74) Mandataire :
SMAS INTELLECTUAL PROPERTY

(54) Titre : **SUIVEUR SOLAIRE À PIÉDESTAL EN BÉTON ARMÉ**

- (57) Abrégé : La présente invention concerne un piédestal (10) conçu pour soutenir la tête d'un suiveur solaire (1), comprenant des câbles en acier tendus (12), soit de précontrainte, soit de post-contrainte, noyés dans le béton sur toute leur longueur. Le piédestal (10) est partiellement intégré dans le terrain (21), servant ainsi de fondation. Le piédestal peut comporter, dans sa partie intégrée dans le terrain (21), des stries longitudinales (19) ou des ailettes latérales (13) permettant de transmettre au terrain les charges de torsion. Le piédestal est fabriqué en une seule pièce, peut être massif ou creux et présente une forme cylindrique ou prismatique.

مُتَعَقَّب شمسي ذو قاعدة خرسانية مُدَعِّمَة

المُلخَص

يتعلق الاختراع بمُتَعَقَّب شمسي ذي قاعدة خرسانية مُدَعِّمَة. وتشتمل القاعدة (10)، المسؤولة عن دعم قَدَح المُتَعَقَّب الشمسي (1) على عدد من كوابل الشد الفولاذية (12)، والتي تكون معدة للتعرض لإجهاد سابق أو شد تالي ومدمجة في الخرسانة على كامل طولها. وتكون القاعدة (10) مدمجة جزئياً في الأرضية (21)، وتعمل كأساسات. وقد تشتمل القاعدة على عدد من الأخاديد الطولية (19) أو عدد من الأجنحة الجانبية (3) في الجزء المدمج في الأرضية (21)، وذلك لنقل الأحمال الالتوائية إلى الأرضية. ويتم صنع القاعدة كقطعة واحدة فقط، والتي من الممكن أن تكون مصممة أو جوفاء وأسطوانية أو منشورية.

مُتَعَقَّب شمسي ذو قاعدة خرسانية مُدَعِّمة

مجال الاختراع

يتعلق الاختراع الحالي بمجال الطاقة الشمسية وبشكل أكثر تحديداً يتعلق بمُتَعَقَّب شمسي على شكل حرف T ذي قاعدة خرسانية مُدَعِّمة، معرضة للإجهاد سابقاً أو الشد لاحقاً، حيث يمكن أن تتحرك البنية الداعمة للسطح اللاقط للطاقة بالنسبة للقاعدة الثابتة.

خلفية الاختراع

5

يشتمل المُتَعَقَّب الشمسي الذي على شكل حرف T بشكل أساسي على العناصر التالية: سطح لاقط (لوحات عاكسة أو فلتائية ضوئية)، بنية دعم، آلية إدارة، قاعدة، أساسات ونظام تحكم.

وتكون القاعدة مسؤولة عن دعم قذح المُتَعَقَّب الشمسي (السطح اللاقط، البنية الداعمة وآلية الإدارة) في موقعه ولنقل جميع الأحمال الناجمة عن قذح المُتَعَقَّب (وزنه، الأحمال الديناميكية الهوائية، وما إلى ذلك) إلى الأرض عبر الأساسات.

10

ويستند الحل الأكثر انتشاراً في السوق حالياً على استخدام قاعدة معدنية مصنوعة من أنبوب أسطواني رفيع له شَفَات عند الطرف، التي تتصل بأساسات خرسانية مُدَعِّمة، تم تركيبها في الموقع، بواسطة أوتاد لولبية مدمجة في الأساسات. والنوع الأكثر شيوعاً للأساسات المستخدمة هو أساسات الركائز (على الرغم من إمكانية استخدام أساسات قاعدية أيضاً)، والتي يتم تصنيعها باستخدام مَدَق ركائز لعمل ثقب دائري إلى العمق المطلوب بالأرض، الذي يوضع فيه دعائم الركائز والأوتاد اللولبية الموضوععة كما ينبغي بواسطة قالب، قبل تغطية التركيبة بالخرسانة أخيراً.

15

وتُعتبر الحلول التي تستخدم قاعدة خرسانية معروفة أيضاً، فعلى سبيل المثال وُصِفَت هذه الحلول في طلب براءة الاختراع الدولي رقم 2008/046937-A1، والذي يتعلق بمُتَعَقَّب شمسي وطريقة للتركيب الأولي، النقل وتركيب المُتَعَقَّب نفسه، حيث وُصِفَ فيه مُتَعَقَّب شمسي كاملاً مع عمود خرسانية مُدَعِّمة وأساسات قاعدية تم عملها سابقاً في الأرض.

20

وتم ذكر القاعدة الخرسانية في وثيقة أخرى هي براءة الاختراع الألمانية رقم 102008027313A1 المتعلقة ببنية دعم للوحدات الفلتائية الضوئية، حيث وصفت عناصر الدعم الخرسانية بين الأساسات والوحدة الفلتائية الضوئية.

وتؤدي اقتصاديات السعة المصممة من أجل خفض تكاليف توليد الكهرباء في محطات أبراج الطاقة الشمسية الحرارية وحقول الهليوستات إلى مصانع أكبر دائماً، والتي تتطلب الآلاف من

25

الهليوستات كبيرة الحجم. وتثير الحاجة إلى هدف دقيق، الناجمة عن المسافات الكبيرة بين الهليوستات والمستقبل الشمسي والأحمال الثقيلة التي يجب أن يقوم الهليوستات بدعمها علماً بأن حجمها كبير، الحاجة إلى قاعدة صلبة للغاية، وذلك لضمان دقة الهدف المطلوب، في جميع ظروف تشغيل الهليوستات وخلال عُمر الوحدة الصناعية كاملاً.

5 ويمكن من خلال الحلول الحالية الموجودة بالفعل تلبية هذه الاحتياجات الأكثر تطلباً، ولكن سيكون هذا مكلفاً. فعلى سبيل المثال، يمكن استخدام الحل القائم على قاعدة معدنية متصلة بالأساسات بواسطة أوتاد لولبية، وبالتالي زيادة قطر و/أو سمك الأنبوب وتدعيم الرابطة بين القاعدة والأساسات، ولكن هذا من شأنه أن يزيد كل من الوزن والتكلفة بشكل كبير. ويمكن استخدام قاعدة خرسانية مُدعّمة أيضاً، ولكن الأحمال الناجمة عن قذح المُتَعَبِّ تؤدي إلى اهتزازات متكررة واسعة النطاق، والسبب الرئيسي لها هو الريح، وتعني هذه الاهتزازات أن الخرسانة ستعرض إلى إجهاد شد وإجهاد ضغط متغيرين، اللذان سيؤديان مع مرور الوقت إلى تشققات كنتيجة لتآكل الطبقة الخرسانية ويعالج الفولاذ في مناطق القاعدة التي تتأثر بالاحتكاك فقط، حيث يلزم زيادة كمية الفولاذ لضمان الحصول على المقاومة والصلابة المطلوبة طوال عُمر الوحدة الصناعية، وبالتالي تزيد التكلفة.

15 ولكن، على الرغم من المحددات المذكورة، يعتبر استخدام الخرسانة المُدعّمة في قواعد المُتَعَبِّ الشمسي خياراً جذاباً من حيث الإمكانيات التي يوفرها لتحقيق صلابة عالية بتكلفة مقبولة. ومع ذلك، فهو يوفر حلاً مختلفاً عن تلك الحلول المعروفة حتى الآن.

الكشف عن الاختراع

يتعلق الاختراع الحالي بمُتَعَبِّ شمسي ذي قاعدة خرسانية مُدعّمة، يشتمل على سطح لاقط، بنية دعم، آلية إدارة وقاعدة خرسانية مُدعّمة مسؤولة عن دعم قذح المُتَعَبِّ الشمسي. وتشتمل القاعدة على عدد من كوابل الشد الفولاذية لضغط الخرسانة ومدمجة جزئياً بالأرضية، وبالتالي تعمل كأساسات.

ويفضل وضع كوابل الشد الفولاذية على امتداد القاعدة بالكامل ويتم شدّها إلى مستوى جمل معين بحيث لا تتعرض الخرسانة إلى إجهاد شد أبداً، حتى إن تعرض المُتَعَبِّ الشمسي إلى أقصى الأحمال المحددة للاستخدام. 25

وفي تجسيد محدد، تكون كوابل الشد الفولاذية كوابل شد تالي. وفي تجسيد محدد آخر، تكون كوابل الشد الفولاذية كوابل إجهاد سابق.

5 ويفضل أن تشتمل القاعدة على عمود وواجهة في جزئه العلوي، وذلك لوصول قذح المُتَعَقَّب الشمسي. وقد تشتمل القاعدة على مقطع مخروطي ناقص، يُوائم قسم العمود مع قسم الواجهة. وقد تشتمل القاعدة على عدد من الأحاديد الطولية، تقع في جزء القاعدة المدمج جزئياً بالأرضية، وذلك للمساعدة في نقل الأحمال الالتوائية. وقد تشتمل القاعدة أيضاً على مجموعة من القلابات الجانبية المدمجة في الأرضية في الجزء السفلي منها، وذلك للمساعدة في نقل الأحمال الالتوائية.

ويفضل أن تكون القاعدة مدمجة جزئياً في ثقب تم عمله في الأرضية وملئه بالخرسانة. ويفضل أن تُصنع القاعدة كقطعة واحدة. وفي تجسيد مفضل، يتم صنع القاعدة مسبقاً في ورشة العمل.

10 وعلى هذا النحو، يشتمل المُتَعَقَّب الشمسي للاختراع الحالي على قاعدة خرسانية مدعّمة ومعرضة للإجهاد سابقاً (أو الشد لاحقاً)، والتي تساهم في وظائف الأساسات عند تصميمها بحيث يكون هذا الجزء من طولها مدمجاً بالأرضية وينقل الأحمال إليها.

15 وتتطلب هذه القاعدة الخرسانية المدعّمة المعرضة للإجهاد سابقاً/الشد لاحقاً كمية خرسانية أقل من قاعدة خرسانية مدعّمة تقليدية، وذلك لدعم الأحمال التي يتعرض لها المُتَعَقَّب، وتصبح بعد ذلك الخرسانة المعرضة للإجهاد سابقاً/الشد لاحقاً قادرة على التكيف مع أقصى الأحمال المحددة لكل تطبيق. بالإضافة إلى ذلك، تمنع الخرسانة المعرضة للإجهاد سابقاً/الشد لاحقاً من ظهور الشقوق في الخرسانة، التي تظهر في النهاية مع مرور الوقت في حالة الخرسانة المدعّمة التقليدية، نظراً لحقيقة تعرّض الخرسانة إلى إجهاد شد/ضغط متغير ناجم عن اهتزاز الأحمال التي يتعرض لها المُتَعَقَّب، وبالتالي يمكن للاختراع الحالي ضمان مقاومة وصلابة القاعدة طوال عمر الوحدة الصناعية. 20

وعلاوة على ذلك، يتم إزالة الوصلة بين القاعدة والأساسات والعناصر المقابلة (شفة القاعدة المعدنية والأوتاد اللولبية) عند دمج القاعدة والأساسات في قطعة واحدة. وهذا يبسط التركيب ويقلل من تكلفة المكونات والتركيب، بينما يجعلها أكثر صلابة عند إزالة الوصلة. 25

وعلاوة على ذلك يمكن أن يتم صنع القاعدة مسبقاً في ورشة العمل، مما يُسهّل التحكم بجودتها، ويجعل من الممكن ضمان مستوى عالٍ من الموثوقية والتكرار. ووفقاً للاختراع الحالي، تكون القاعدة عبارة عن قاعدة مصمّمة أو مجوفة، منشورية أو أسطوانية مصنوعة من خرسانة مدعّمة ومعرضة للإجهاد سابقاً (أو الشد لاحقاً).

وفي حالة قاعدة معرضة للإجهاد سابقاً، هنالك عدد من الكوابل الفولاذية التي يتم الاحتفاظ بها مشدودة باستخدام حمل معين بينما يتم تغطية القاعدة بالخرسانة، أثناء عملية تصنيعها، وهذا الإجهاد السابق يعتمد على الحد الأقصى للأحمال المحددة لكل تطبيق. ويكون الإجهاد السابق، على الرغم من تعرض المُتَعَبِّ لأقصى الأحمال المحددة لتطبيق معين، بحيث لا يتم تعريض الخرسانة لإجهاد شد مطلقاً. 5

وفي حالة قاعدة معرضة للشد لاحقاً، يتم شد الكوابل بعد تغطية القاعدة بالخرسانة ومعالجتها.

ويكون للطرف العلوي من القاعدة واجهة يتم توصيلها بقدرح المُتَعَبِّ، على أن يكون من الممكن لهذه الواجهة أن تتباين من أجل أن تتواءم مع خصائص واجهة قدرح المُتَعَبِّ الشمسي. وقد تشتمل واجهة القاعدة على ولائج ملولبة أو أوتاد لولبية مدمجة في القاعدة نفسها أو عبر الثقوب. 10

وقد تتضمن القاعدة العديد من الشفات التي تقع على الامتداد المدمج في الأرضية وفقاً لنوع الأرضية وأحمال الالتواء الناجمة عن قدرح المُتَعَبِّ، وذلك للمساعدة في نقل أحمال الالتواء إلى الأرضية وزيادة الصلابة.

ولتنشيط القاعدة في الموقع يتم عمل ثقب بالأرضية له مقطع عرضي أكبر من ذلك الموجود في القاعدة، سواء كان أسطوانياً أو منشورياً. وإذا اشتمل على أجنحة، فيجب أن يتم الحفر الضروري لها أيضاً. ويتم بعد ذلك إدخال القاعدة في الثقب وحالما يتم وضعها بشكل صحيح بمساعدة دعائم مؤقتة، يتم صب الخرسانة من أجل سد الفجوة بين الثقب والقاعدة، وذلك لضمان تواءم القاعدة والأرضية معاً. ويتم تعويض الخطأ العمودي للقاعدة الناتج من تركيبه أو بمرور الوقت كنتيجة لتسوية الأرضية باستخدام برمجة تحكم بآلية الإدارة للمُتَعَبِّ الشمسي، وبالتالي منع الخطأ العمودي من التأثير على دقة هدف المُتَعَبِّ، مما يعني أن تحديد مكان القاعدة بشكل دقيق ليس مطلوباً. 15

وصف مختصر للرسوم

فيما يلي وصف موجز لسلسلة من الرسومات، يُسهّل فهم الاختراع بصورة أفضل ويتعلق بشكل واضح بتجسيد واحد للاختراع، مقدم على سبيل المثال لا الحصر. 20

الشكلان 1أ و 1ب : عبارة عن منظرين مختلفين لمُتَعَبِّ شمسي يتضمن تجسيداً محتملاً للقاعدة وفقاً للاختراع الحالي.

الأشكال 2أ، 2ب و 2ج : توضح تجسيداً محتملاً للقاعدة.

الشكل 3 : يوضح مقطعاً عرضياً لعمود القاعدة، حيث يمكن ملاحظة تفاصيل

لعدد من الأخاديد في جزء العمود المدمج في الأرضية.

الأشكال 4أ، 4ب و 4ج : توضح تجسيدياً محتملاً آخرًا للقاعدة.

الشكل 5 : يمثل منظراً تخطيطياً لتركيبة القاعدة المدمجة في الأرضية.

الوصف التفصيلي

يمكن فهم بنية، خصائص ومزايا المتعقب الشمسي للاختراع بشكل أفضل في ضوء الوصف الوارد أدناه، الذي أعد بالرجوع إلى التجسيد التمثيلي الموضح في الأشكال المرفقة.

ويمثل الشكلان 1أ و 1ب رسماً منظورياً خلفياً وجانبياً لمتعقب شمسي 1 يتضمن تجسيدياً للقاعدة 10 وفقاً للاختراع الحالي. وتكون القاعدة 10 مسؤولة عن دعم سطح اللاقط 2 (سواء كان عبارة عن ألواح عاكسة أو ألواح فلطائية ضوئية)، بنية الدعم 3 وآلية الإدارة 4 للمتعب الشمسي.

وتوضح الأشكال 2أ، 2ب و 2ج تجسيدياً واحداً محتملاً للقاعدة 10. ويوضح الشكل 2أ رسماً منظورياً للجانب الخارجي. ويمثل الشكل 2ب بدوره مقطعاً طويلاً للقاعدة 10 الموضحة في الشكل 2أ، والمركبة في حفرة 20 تم عملها في الأرضية 21، والتي لا يظهر فيها أي من الدعامات 11 ولا كوابل الشد الفولاذية 12. ويبين الشكل 2ج مقطعاً طويلاً للقاعدة حيث يمكن ملاحظة الدعامات الفولاذية 1 وكوابل الشد الفولاذية 12، التي تمتد على كامل طول القاعدة 10.

وتشتمل القاعدة 10 وفقاً لهذا التجسيد على عمود خرسانة مُدعم ومعرض للإجهاد سابقاً/الشد لاحقاً 15، وله قسم ثابت، أسطواني، بسيط وأجوف ارتفاعه عدة أمتار. وللقاعدة 10 واجهة 17 في جزئها العلوي وذلك لوصلها مع قذح المتعقب. ولمواءمة قطر العمود 115 مع قطر الواجهة 17، يجب أن يتغير الشكل الهندسي تدريجياً في الجزء العلوي للقاعدة 10، دون تغييرات مفاجئة في حجم القسم للحيلولة دون تركيز الإجهادات. وفي حالة هذا التجسيد، للمواءمة مع هذه المقاطع، تشتمل القاعدة 10 على مقطع مخروطي ناقص 16 له زاوية ميل صغيرة جداً، توأم قطر العمود 15 مع قطر الواجهة 17. وعلاوة على ذلك، في الجزء العلوي من الواجهة 17، يتم ترتيب سلسلة من الولايج الملولبة 18، والمدمجة في القاعدة لعناصر الوصل لقذح المتعقب 1.

وفي الجزء السفلي منها، تشتمل القاعدة 10 على عدد من الأخاديد الطولية 19 في جزء العمود 15 للقاعدة 10، المدمجة في الأرضية 21. وتعتبر الأخاديد الطولية 19، الموضحة بالتفصيل في المقطع العرضي للعمود 15 (الشكل 3) مفيدة في نقل أفضل للالتواء.

وتوضح الأشكال 4أ، 4ب و 4ج تجسيدياً آخرًا محتملاً للقاعدة 10، تتضمن عدداً من الأجنحة 13 (جناحين، في التجسيد المبين في الشكل) في الجزء العلوي منها، من أجل نقل

الأحمال الالتوائية إلى الأرضية. وفي الداخل (في كل من العمود 15 والأجنحة 13)، تشتمل الخرسانة على دعائم فولاذية 11. وتعتبر كوابل الشد الفولاذية المختلفة 12 العمود 5، سواء كانت للإجهاد السابق أو الشد التالي.

5 ويتم صنع القاعدة الخرسانية 10 في ورشة عمل والتي لا يجب أن تقع بالضرورة قرب المكان الذي سيوضع فيه المُتَعَقَّب. ويتم استخدام قالب لتصنيع تجسيد للقاعدة مع كوابل فولاذية معرضة للإجهاد سابقاً 12، والذي توضع فيه الدعائم الفولاذية 11 إلى جانب الكوابل الفولاذية 12. ثم يتم شد الكوابل الفولاذية 12 إلى الحمل المحدد مسبقاً ويتم صب الخرسانة في القالب، وتترك لتتصلب للفترة الزمنية اللازمة. وحالما يتم معالجة السطح كما هو مطلوب، يتم إزالته من القالب.

10 وتتضمن طريقة استخدام القاعدة الخرسانية المُدعَّمة والمعرضة للإجهاد سابقاً لمتعقب شمسي الخطوات التالية:

- تشكيل حفرة 20 في الأرضية 2، بحيث يكون مقطعها وعمقها قادراً على احتواء جزء القاعدة 10 المحدد، وفي حالة القاعدة التي لها أجنحة جانبية 13، يكون الحفر ضرورياً لاستيعابها؛

15 - إدخال القاعدة 10 عمودياً في الحفرة 20؛

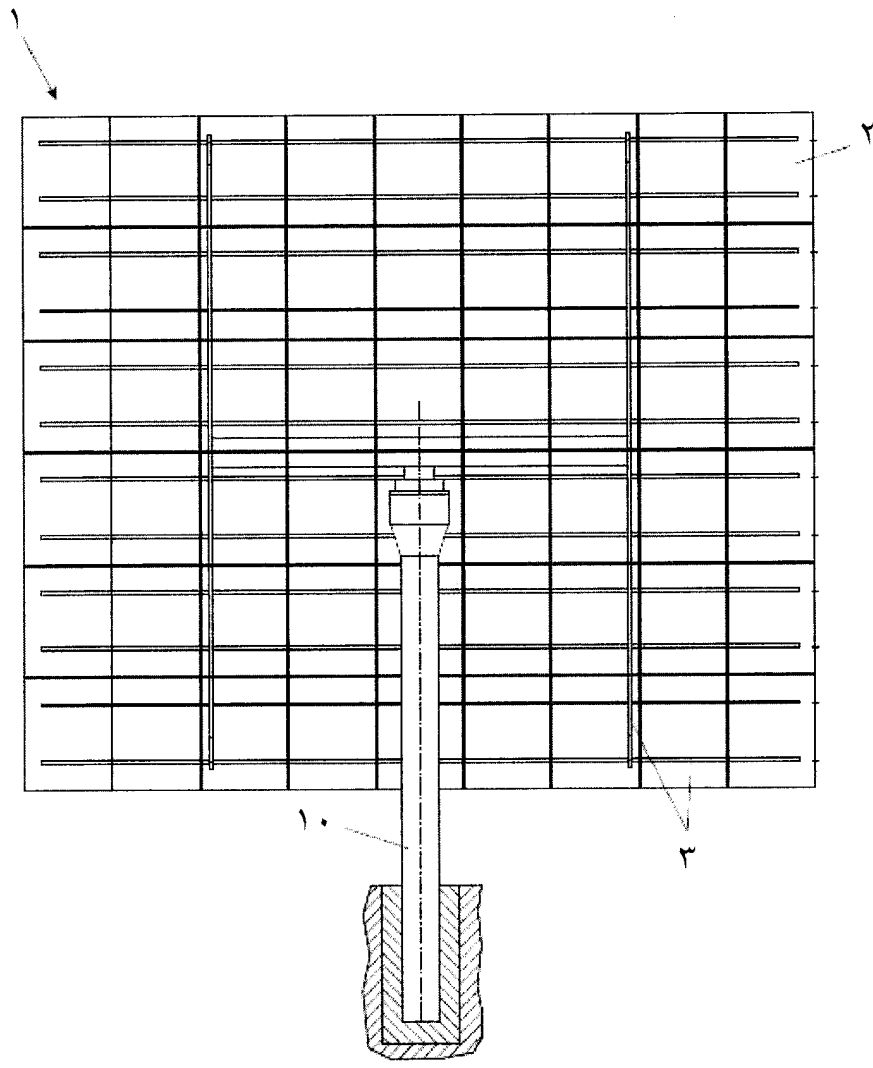
- ملء محيط الحفرة 20 بالخرسانة.

ويمثل الشكل 5 منظراً تخطيطياً لتركيب القاعدة 10 المدمجة في الأرضية. وحالما يتم وضع القاعدة 10 بشكل صحيح بمساعدة دعائم مؤقتة، يتم صب الخرسانة 22 لسد الفجوة بين الحفرة 20 والقاعدة 10، حتى تتواءم القاعدة 10 و الأرضية 21 معاً.

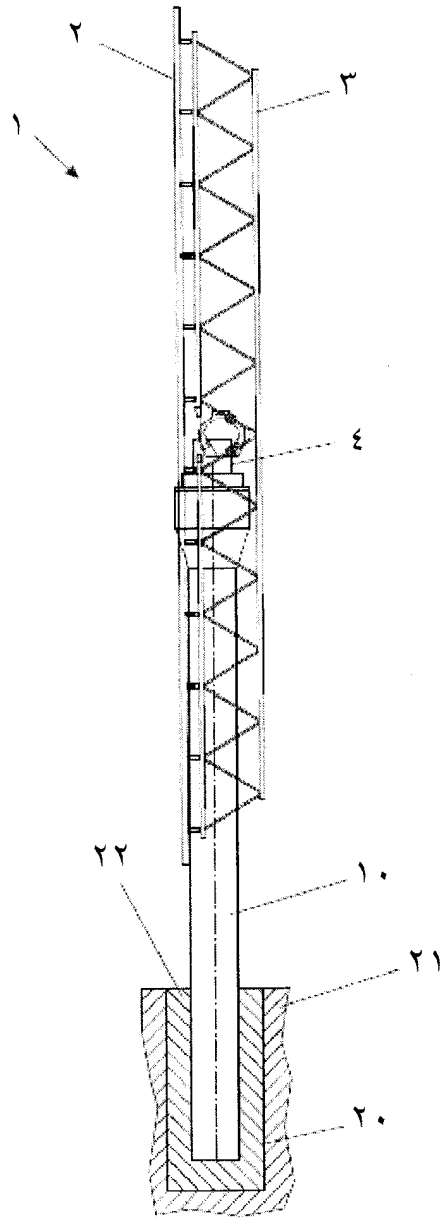
عناصر الحماية

- 1- مُتَعَقَّب شمسي ذو قاعدة خرسانية مُدَعَّمة، يشتمل على:
- 1
 - 2 سطح لاقط (2)،
 - 3 بنية دعم (3)،
 - 4 آلية إدارة (4) و
 - 5 قاعدة خرسانية مُدَعَّمة (10) مسؤولة عن دعم قَدَح المُتَعَقَّب الشمسي (1)،
 - 6 يتميز بأن القاعدة (10) تشتمل على كوابل شد فولاذية (12) لضغط الخرسانة، وبأن القاعدة
 - 7 (10) مدمجة جزئياً في الأرضية (21)، وبالتالي تعمل كأساسات، وبأن القاعدة (10) تشتمل
 - 8 على عدد من الأحاديث الطولية (19) الموضوعة في جزء القاعدة (10) المدمج جزئياً في
 - 9 الأرضية (21)، وذلك للمساعدة في نقل الأحمال الالتوائية.
- 2- المُتَعَقَّب الشمسي وفقاً لعنصر الحماية 1، يتميز بأنه يُفضل مد كوابل الشد الفولاذية (12)
- 1
 - 2 على كامل طول القاعدة (10) ويتم شدها إلى مستوى حمل محدد بحيث لا تتعرض الخرسانة
 - 3 إلى إجهاد شد أبداً، حتى إن تعرض المُتَعَقَّب الشمسي (1) إلى أقصى الأحمال المحددة
 - 4 للتطبيق.
- 3- المُتَعَقَّب الشمسي وفقاً لأي من عنصري الحماية 1 أو 2، يتميز بأن كوابل الشد الفولاذية
- 1
 - 2 (12) تكون عبارة عن كوابل للشد اللاحق.
- 4- المُتَعَقَّب الشمسي وفقاً لأي من عنصري الحماية 1 أو 2، يتميز بأن كوابل الشد الفولاذية
- 1
 - 2 (12) تكون عبارة عن كوابل للإجهاد السابق.
- 5- المُتَعَقَّب الشمسي وفقاً لأي من عناصر الحماية السابقة، يتميز بأن القاعدة (10) تشتمل
- 1
 - 2 على عمود (15) وواجهة (17) في جزئها العلوي، ليتم وصلها مع قَدَح المُتَعَقَّب الشمسي.
- 6- المُتَعَقَّب الشمسي وفقاً لعنصر الحماية 5، يتميز بأن القاعدة (10) تشتمل على مقطع
- 1
 - 2 مخروطي ناقص (16)، يوائم قسم العمود (15) مع قسم الواجهة (17).

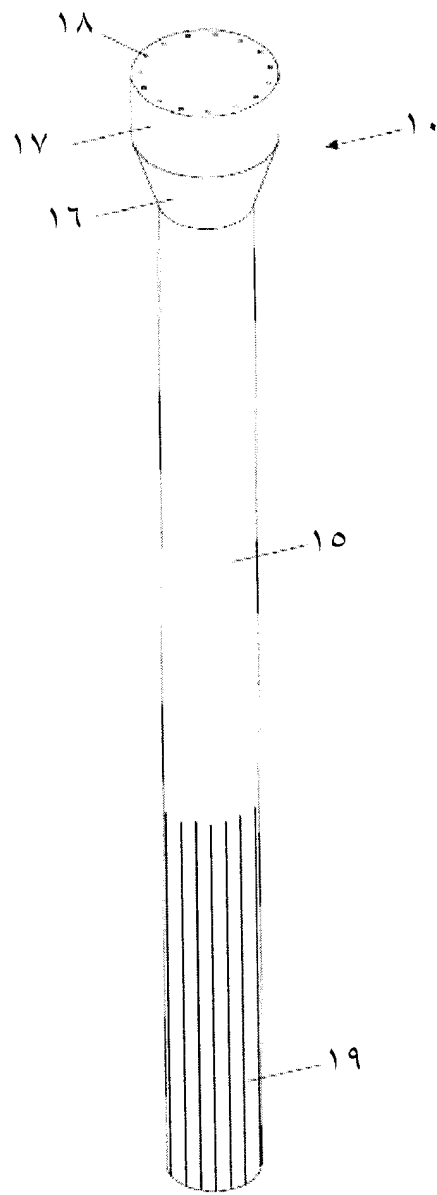
- 7- المُتَعَقَّبُ الشمسي وفقاً لأي من عناصر الحماية السابقة، يتميز بأن القاعدة (10) تكون
مجوفة. 1
2
- 8- المُتَعَقَّبُ الشمسي وفقاً لأي من عناصر الحماية السابقة، يتميز بأن القاعدة (10) تشتمل
على مجموعة من الأجنحة الجانبية (13) في جزئها السفلي، مدمجة في الأرضية (21)
وذلك للمساعدة في نقل الأحمال الالتوائية. 1
2
3
- 9- المُتَعَقَّبُ الشمسي وفقاً لأي من عناصر الحماية السابقة، يتميز بأن القاعدة (10) مدمجة
جزئياً في حفرة (20) مشكلة في الأرضية (21) ومملوءه بخرسانة (22). 1
2
- 10- المُتَعَقَّبُ الشمسي وفقاً لأي من عناصر الحماية السابقة، يتميز بأن القاعدة (10) مصنوعة
كقطعة واحدة. 1
2
- 11- المُتَعَقَّبُ الشمسي وفقاً لأي من عناصر الحماية السابقة، يتميز بأن القاعدة (10) تم
صنعها مسبقاً في ورشة العمل. 1
2



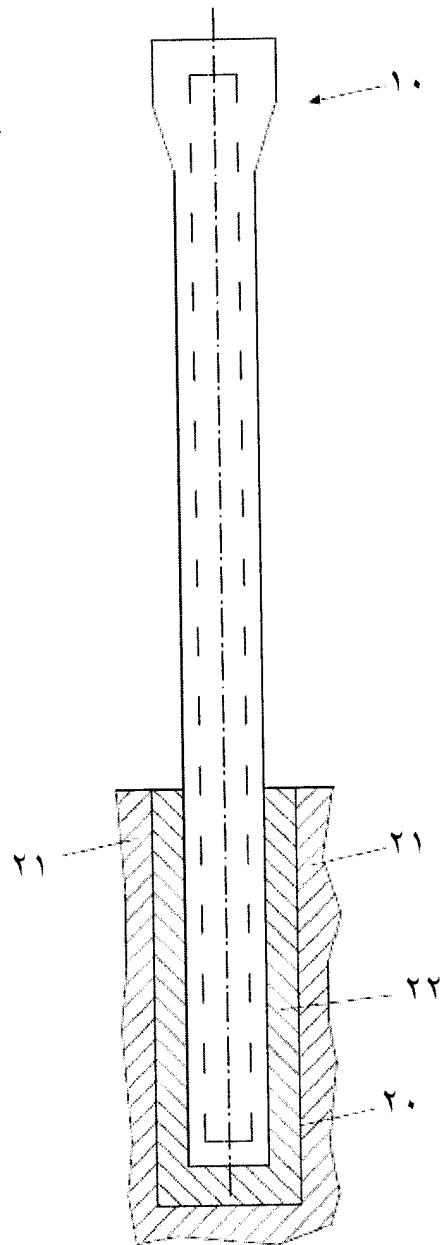
الشكل ١٠



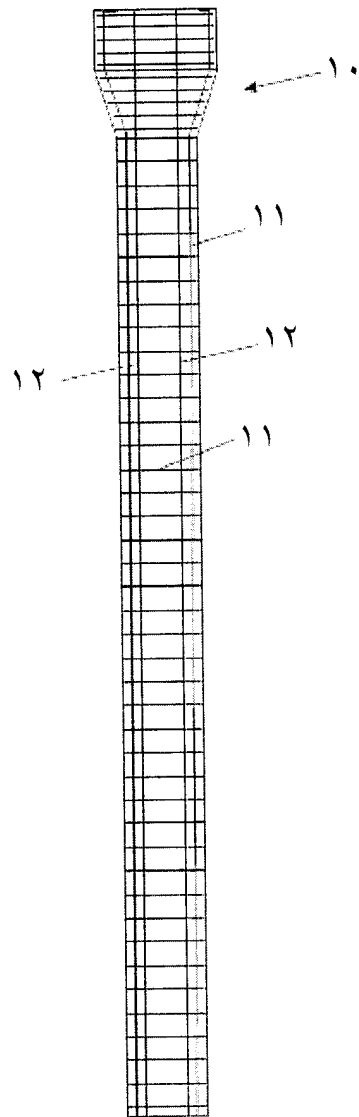
الشكل اب



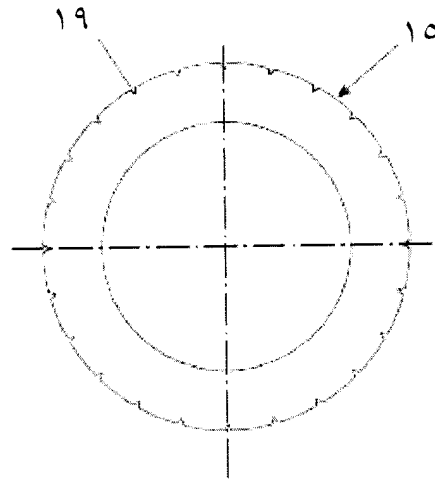
الشكل أ



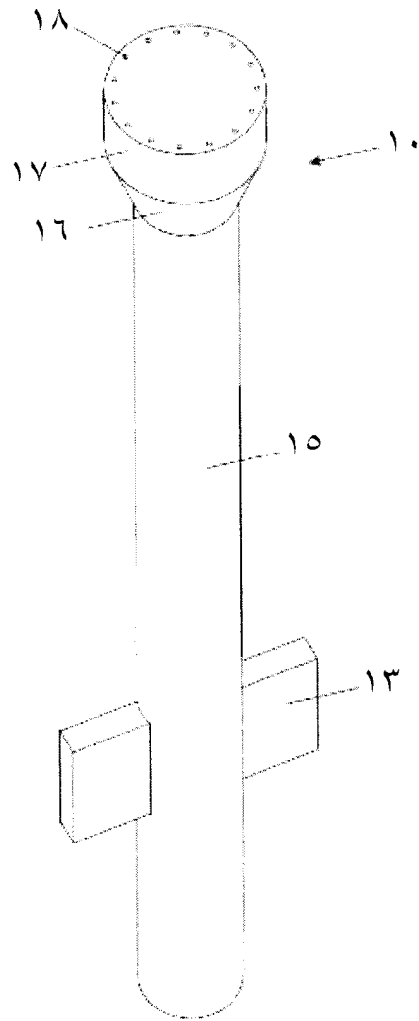
الشكل ب



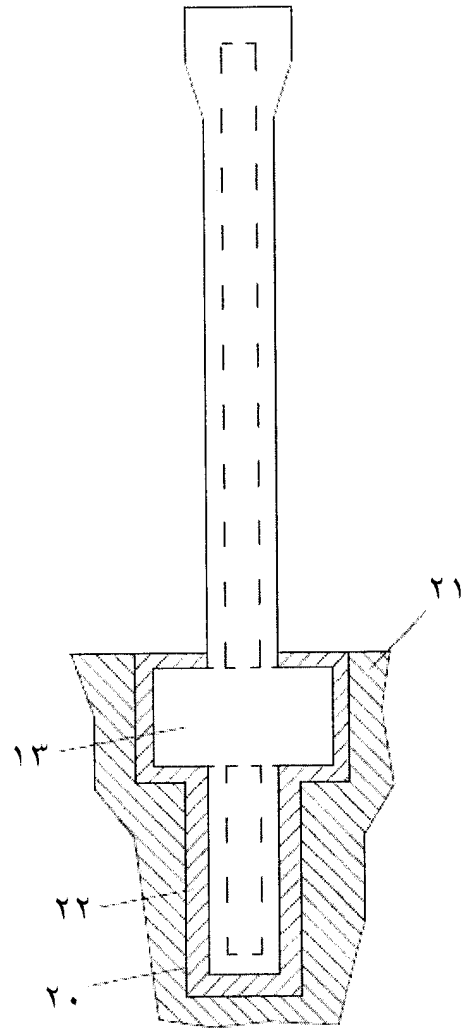
الشكل ٢ ج



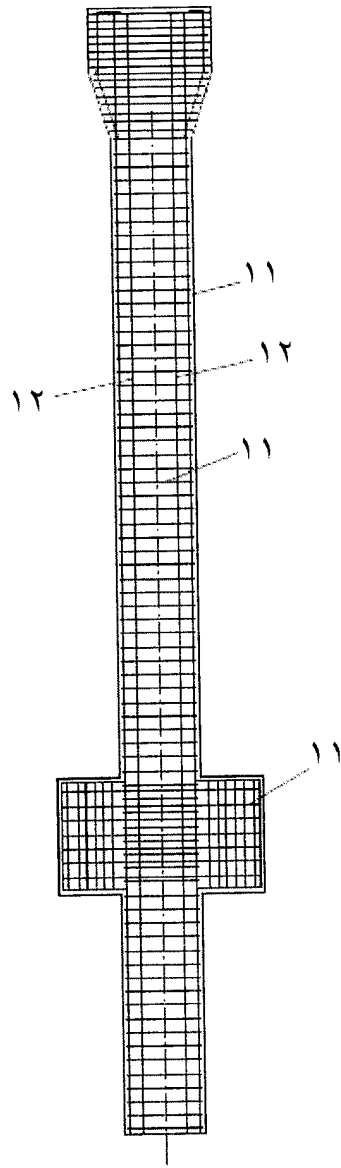
الشكل ٣



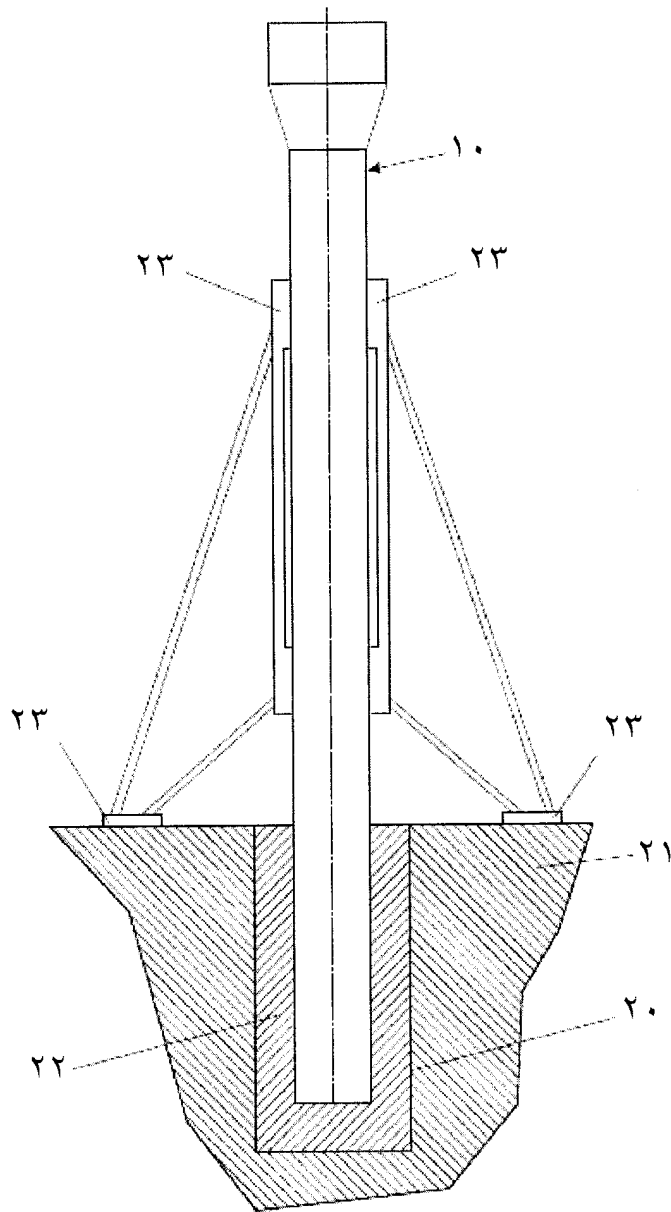
الشكل ٤ أ



الشكل ٤ ب



الشكل ٤ ج



الشكل ٥


ROYAUME DU MAROC

OFFICE MAROCAIN DE LA PROPRIÉTÉ
INDUSTRIELLE ET COMMERCIALE



المملكة المغربية
المكتب المغربي
للملكية الصناعية والتجارية

**RAPPORT DE RECHERCHE
AVEC OPINION SUR LA BREVETABILITE**
(Conformément aux articles 43 et 43.2 de la loi 17-97 relative à la
protection de la propriété industrielle telle que modifiée et
complétée par la loi 23-13)

Renseignements relatifs à la demande	
N° de la demande : 38953	Date de dépôt : 24/07/2015 ; Date d'entrée en phase nationale : 06/04/2016
Déposant : SENER, INGENIERÍA Y SISTEMAS, S.A.	Date de priorité: 29/08/2014
Intitulé de l'invention : SUIVEUR SOLAIRE À PIÉDESTAL EN BÉTON ARMÉ	
Le présent document est le rapport de recherche avec opinion sur la brevetabilité établi par l'OMPIC conformément aux articles 43 et 43.2, et notifié au déposant conformément à l'article 43.1 de la loi 17-97 relative à la protection de la propriété industrielle telle que modifiée et complétée par la loi 23-13.	
Les documents cités par l'examineur dans la partie rapport de recherche sont joints au présent document	
Le présent rapport contient des indications relatives aux éléments suivants :	
Partie 1 : Considérations générales	
<input checked="" type="checkbox"/> Cadre 1 : Base du présent rapport	
<input type="checkbox"/> Cadre 2 : Priorité	
<input type="checkbox"/> Cadre 3 : Titre et/ou Abrégé tel qu'ils sont définitivement arrêtés	
Partie 2 : Rapport de recherche	
Partie 3 : Opinion sur la brevetabilité	
<input type="checkbox"/> Cadre 4 : Remarques de clarté	
<input checked="" type="checkbox"/> Cadre 5 : Déclaration motivée quant à la Nouveauté, l'Activité Inventive et l'Application Industrielle	
<input type="checkbox"/> Cadre 6 : Observations à propos de certaines revendications dont aucune recherche significative n'a pu être effectuée	
<input type="checkbox"/> Cadre 7 : Défaut d'unité d'invention	
Examineur: L. BELCAID	Date d'établissement du rapport : 13/10/2016
Téléphone: 212 5 22 58 64 14/00	

Partie 1 : Considérations générales

Cadre 1 : base du présent rapport

Les pièces suivantes de la demande servent de base à l'établissement du présent rapport :

- Description
6 Pages
- Revendications
11
- Planches de dessin
7 Pages

Partie 2 : Rapport de recherche**Classement de l'objet de la demande :**

CIB : E 02D 27/42, E 04H 12/22, F 24J 2/52

Bases de données électroniques consultées au cours de la recherche :

EPOQUE, Orbit

Catégorie*	Documents cités avec, le cas échéant, l'indication des passages pertinents	N° des revendications visées
Y	US2011094088 ; CHEVRON USA INC ;2011-04-28 <i>Paragraphes [24-42] ; figures 1-8</i>	1-11
Y	US4491388 ; WOOD DOUGLAS E [US] ; 1985-01-01 <i>Colonne 3, ligne 33 - colonne 5, ligne 35 ; figures 1-3</i>	1-11
Y	FR652922 ; NITZSCHE FRITZ ; 1929-03-14 <i>page 2, lignes [80 - 95]; figures 6-7</i>	7
Y	FR558718 ; SUBERVILLE FRANCOIS-ALBERT; 1923-09-01 <i>page 1, ligne 53 - page 2, ligne 8; figure 1</i>	8

***Catégories spéciales de documents cités :**

-« X » document particulièrement pertinent ; l'invention revendiquée ne peut être considérée comme nouvelle ou comme impliquant une activité inventive par rapport au document considéré isolément
-« Y » document particulièrement pertinent ; l'invention revendiquée ne peut être considérée comme impliquant une activité inventive lorsque le document est associé à un ou plusieurs autres documents de même nature, cette combinaison étant évidente pour une personne du métier
-« A » document définissant l'état général de la technique, non considéré comme particulièrement pertinent
-« P » documents intercalaires ; Les documents dont la date de publication est située entre la date de dépôt de la demande examinée et la date de priorité revendiquée ou la priorité la plus ancienne s'il y en a plusieurs
-« E » Éventuelles demandes de brevet interférentes. Tout document de brevet ayant une date de dépôt ou de priorité antérieure à la date de dépôt de la demande faisant l'objet de la recherche (et non à la date de priorité), mais publié postérieurement à cette date et dont le contenu constituerait un état de la technique pertinent pour la nouveauté

Partie 3 : Opinion sur la brevetabilité

Cadre 5 : Déclaration motivée quant à la Nouveauté, l'Activité Inventive et l'Application Industrielle

Nouveauté (N)	Revendications 1-11 Revendications aucune	Oui Non
Activité inventive (AI)	Revendications aucune Revendications 1-11	Oui Non
Possibilité d'application Industrielle (PAI)	Revendications 1-11 Revendications aucune	Oui Non

Il est fait référence aux documents suivants. Les numéros d'ordre qui leur sont attribués ci-après seront utilisés dans toute la suite de la procédure

D1 : US2011094088
D2 : US4491388
D3 : FR652922
D4 : FR558718

1. Nouveauté (N) :

Aucun des documents mentionnés ci-dessus ne divulgue un suiveur solaire avec piédestal en béton armé comprenant toutes les caractéristiques techniques décrites dans la revendication 1. D'où l'objet de la revendication 1 est nouveau conformément à l'article 26 de la loi 17-97 modifiée et complétée par la loi 23-13.

Les revendications 2-11 sont dépendantes à la revendication 1 et donc elles sont nouvelles.

2. Activité inventive (AI) :

2.1- Le document D1, qui est considéré comme l'état de la technique le plus proche de l'objet de la revendication 1, divulgue (*les références entre parenthèses s'appliquent au document D1*) :

Un suiveur solaire avec piédestal en béton armé comprenant :

- une surface de capture (12)
- une structure de support (24)
- une base en béton armé (14) pour supporter le panneau du suiveur solaire (*paragraphe 27*), la dite base (14) comprend des câbles de tension en acier (22) pour comprimer le béton (*paragraphe 28*), telle que cette base (14) est partiellement noyée dans le sol, servant ainsi de fondations.

L'objet de la revendication 1 diffère de D1 en ce que le présent suiveur solaire comprend un mécanisme d'entraînement.

Le problème que la présente invention se propose de résoudre peut être considéré comme fournir des moyens assurant la rotation du suiveur solaire

La solution proposée dans la revendication 1 de la présente demande ne peut pas être considérée comme impliquant une activité inventive au sens de l'article 28 de la loi 17-97 modifiée et complétée par la loi 23-13. En effet, la caractéristique « mécanisme d'entraînement » a été employée pour la même finalité dans un suiveur solaire divulgué dans le document D2 (*voir colonne 3, ligne 33-colonne 5, ligne 35 ; figures 1-3*).

Par la suite, l'introduction de cette caractéristique dans le suiveur solaire de D1 serait considérée par l'homme du métier comme une solution de développement ordinaire sans faire preuve d'esprit inventif.

2.2- Les revendications dépendantes **2-11** ne contiennent pas de caractéristiques qui, en étant combinées avec les revendications auxquelles elles sont liées, satisfassent aux exigences de l'activité inventive conformément à l'article 28 de la loi 17-97 modifiée et complétée par la loi 23-13. En effet :

- Les caractéristiques additionnelles des revendications 2-6 et 9-11 sont connues de D1 (*voir paragraphes [24-42] ; figures 1-8*)
- Pour les revendications 7 et 8, de simples changements structurels ont été apportés sur la base du suiveur solaire de la revendication 1, et qui sont considérés comme étant des pratiques habituelles suivies par l'homme du métier, d'autant que les avantages ainsi obtenus peuvent facilement être prévus (*voir D3 et D4*).

3. Possibilité d'application industrielle (PAI) :

L'objet de la présente invention est susceptible d'application industrielle au sens de l'article 29 de la loi 17-97 telle que modifiée et complétée par la loi 23-13, parce qu'il présente une utilité déterminée, probante et crédible.