



## (12) BREVET D'INVENTION

(11) N° de publication : **MA 38945 B1** (51) Cl. internationale : **A61B 7/00**

(43) Date de publication :  
**29.06.2018**

---

(21) N° Dépôt :  
**38945**

(22) Date de Dépôt :  
**31.03.2016**

(71) Demandeur(s) :  
**Université Mohammed V RABAT , Avenue des Nations Unies, Agdal, bp 8007 NU,  
Rabat, 10000, Maroc (MA)**

(72) Inventeur(s) :  
**BENJELLOUN HALIMA ; EL HAMDouchi HAAJAR ; AL AZAMI EL HASSANI**

(74) Mandataire :  
**FATIMA ZAOUI**

---

(54) Titre : **SYSTEME AMOVIBLE DE CAPTURE ET D'EXPLOITATION DES SONS  
PROVENANT D'UN STETHOSCOPE**

(57) Abrégé : Système amovible composé de deux dispositifs: un Dispositif qui permet de capturer le son provenant d'un stéthoscope et de le transformer en signal électrique, et ce, en se fixant de façon amovible sur l'une des parties du stéthoscope. Ce premier dispositif est soit utilisé seul avec un terminal adapté soit il est couplé à un deuxième dispositif qui lui est complémentaire et qui permet l'exploitation du signal électrique obtenu à travers une interface utilisateur.

**Abrégé :**

Systeme amovible compose de deux dispositifs : un Dispositif qui permet de capturer le son provenant d'un stethoscope et de le transformer en signal électrique, et ce, en se fixant de façon amovible sur l'une des parties du stethoscope. Ce premier dispositif est soit utilisé seul avec un terminal adapté soit il est couplé à un deuxième dispositif qui lui est complémentaire et qui permet l'exploitation du signal électrique obtenu à travers une interface utilisateur.

**Titre:** Système amovible de capture et d'exploitation des sons provenant d'un stéthoscope.

### **Description :**

Les stéthoscopes sont des outils fondamentaux dans le domaine médical, aussi utilisés aussi dans le domaine technique, qui permettent à un utilisateur d'ausculter, ou en autre termes écouter des sons difficilement voire non audibles à l'oreille seule, les sons corporels par exemple, qui ont un rôle primordial dans le diagnostic de nombreuses pathologies. L'écoute et la bonne analyse de ces sons corporels demande une audition bien entraînée qui nécessite parfois des années de pratique pour arriver à discerner les moindres détails de l'auscultation, surtout qu'un stéthoscope traditionnel par opposition aux stéthoscopes électroniques, ne permet qu'un volume modeste d'écoute. Que ce soit en hôpital, en cabinet, ou en zone rurale, les stéthoscopes sont l'un des outils les plus utilisés par les praticiens de la santé. La variété présente dans l'auscultation des pathologies fait que les différences les plus subtiles ont une importance capitale dans l'identification du dysfonctionnement présent, et ont donc un impact direct sur la prise en charge patient, les médicaments qu'il va recevoir et la conduite à tenir du médecin par exemple, cette importance devient encore plus grande lorsque le patient est un cas urgent et que chaque information de plus compte pour la vie de ce patient.

### **1) Besoins auxquels répond l'invention**

Les stéthoscopes classiques (par opposition aux stéthoscopes électroniques) ne permettent pas d'enregistrer les sons provenant du stéthoscope, ni de les convertir en données numériques ou analogiques, cette conversion est bénéfique à plusieurs niveaux :

a) Au niveau du diagnostic et de la prise en charge des patients.

-Permet un diagnostic objectif, non opérateur dépendant, en procurant un son pouvant être écouté à un volume plus élevé, réécouté, et écouté par les multiples praticiens de la santé.

-Permet de garder une trace des bruits biologiques ou autres sons en vue du suivi du patient en permettant de garder une copie de l'auscultation a des dates différentes, ainsi que de garder des enregistrements a but médico-légal et juridique (des gestes médicaux en urgence pouvant être vitaux pour le patient, peuvent dépendre de l'auscultation).

-Permet une analyse visuelle de l'enregistrement obtenu pour but d'objectiver visuellement les sons pouvant ne pas être entendus.

-l'amplification des sons enregistrés permet une meilleure audition des sons pour les personnes ayant des difficultés auditives, ou les patients d'auscultation difficile (obèses), ou ayant une fréquence cardiaque élevée (ce genre de patients nécessite généralement l'administration de médicaments qui diminuent la fréquence cardiaque afin de rendre l'auscultation possible, des médicaments qui comme tous les autres peuvent avoir des effets indésirables parfois fatals selon l'état du patient), Ou encore améliorer l'auscultation des battements des cœurs fœtaux.

-Rend possible l'identification précise et l'analyse de sons non interprétables à l'oreille humaine.

b) Au niveau Pédagogique :

Faire entendre des enregistrements de cas physiologiques ou pathologiques pour un but d'enseignement, ou de partage (Faire écouter à des étudiants, présentation d'un cas clinique dans un staff médical...).

c) Au niveau de la recherche :

Ouvre de nouveaux horizons de recherche en ce qui concerne l'analyse numérique des sons auscultatoires.

### **Comparaison aux autres systèmes utilisés dans le domaine et intérêt**

Les systèmes électroniques d'auscultation existants ne reposent pas sur un stéthoscope tiers pour fonctionner, du fait qu'ils sont eux-mêmes des stéthoscopes avec une électronique embarquée, ce qui en augmente le coût, et démotives la majeure partie des cadres de la santé à s'en procurer et bénéficier des avantages de l'auscultation électronique, le dispositif que concerne cette présente invention vient donc en complément d'un stéthoscope dont dispose déjà le praticien de la santé.

### **But de l'invention**

Dispositif amovible qui permet la capture des sons provenant d'un stéthoscope une fois attaché à une partie de ce dernier afin d'obtenir par l'intermédiaire d'un microphone, une conversion des bruits captés par le stéthoscope en signal électrique analogique pouvant ensuite être exploité par un autre dispositif qui grâce à un circuit électronique adapté, permet des fonctions dont la réduction du bruit de fond, l'écoute amplifiée, l'enregistrement et le transfert sur terminal des données enregistrées, et avec lequel l'utilisateur peut interagir à travers une interface utilisateur, ce dispositif dispose aussi d'un afficheur permettant entre autres la visualisation du spectre sonore de l'enregistrement.

## **2) Description Dispositif Général**

Les dessins annexés illustrent l'invention :

Figure 1 : Représente la dénomination des parties d'un exemple de stéthoscope traditionnel.

Figure 2 : Schéma en coupe représentant à titre d'exemple non limitatif une forme d'exécution du dispositif de capture du son selon l'invention, qui dispose d'une extrémité de diamètre constant.

Figure 3 : Schéma en coupe représentant une variante du dispositif de capture du son avec une extrémité en forme de cône, adaptable à différentes formes et tailles d'embouts auriculaires.

Figure 4 : schéma représentant à titre d'exemple non limitatif, une forme d'exécution du dispositif électronique combiné selon l'invention avec deux loges pour recevoir les embouts auriculaires du stéthoscope.

Figure 5 : schéma illustrant un exemple de fonctionnement du dispositif électronique combiné selon l'invention.

Figure 6 : Schéma en coupe du dispositif électronique combiné en fig.4 illustrant un exemple de placement des dispositifs de capture du son.

### **I) Dispositifs existants :**

1) Stéthoscope (figure 1) : instrument acoustique, servant principalement dans le domaine médical ou vétérinaire pour l'auscultation, c'est-à-dire l'écoute des sons internes du corps. Mais il peut être aussi employé dans d'autres domaines, notamment pour l'identification et la localisation d'un bruit dans un objet, un appareil ou une installation. Pouvant être purement acoustique ou électronique.

Le stéthoscope présente grossièrement un pavillon (3) pour le recueil des sons, une tubulure (2) et des embouts auriculaires (1) pour transmettre les sons à l'oreille (figure 1).

2) Microphone : un transducteur électroacoustique, c'est-à-dire un appareil capable de convertir un signal acoustique en signal électrique.

3) Système de câbles : pour relier les différents composants de manière filaire, consistant par exemple, en des câbles de type « jack 3,5 mm » avec embouts mâles ou femelles selon les appareils connectés.

4) Technologie Bluetooth : Bluetooth est un standard de communication permettant l'échange bidirectionnel de données à très courte distance et utilisant des ondes radio Ultra haute fréquence.

5) Haut-parleur : transducteur électroacoustique destiné à produire des sons à partir d'un signal électrique, pouvant être par exemple une enceinte ou un casque ou des écouteurs.

6) Terminal : Par exemple Ordinateur, Smartphone, tablette...

7) Logiciel de traitement du son Gratuit : permettant entre autres l'amplification du son, l'application d'un filtre passe bas, une réduction du bruit ambiant, une fonction de visualisation du spectre sonore.

8) Un dispositif permettant l'enregistrement du signal électrique provenant d'un microphone: par exemple dictaphone portable, carte son d'ordinateur, carte son de téléphone portable...

### **II) Description de l'invention**

Il s'agit d'un système amovible adaptable aux stéthoscopes (figure 1) au niveau d'un seul ou de leurs deux embouts auriculaires (1) ou au niveau de toute autre partie du stéthoscope comme la tubulure (2) (si la tubulure est sectionnée par exemple) ou encore directement sur le pavillon (3) Permettant de capturer le son provenant du stéthoscope et de le convertir en signal électrique, et permettant aussi d'exploiter ce signal de diverses manières qui seront détaillées plus bas

Ce Système peut être grossièrement subdivisé en deux Parties :

**-Première partie : Un Dispositif de capture du son** (exemple en figure 2) Incluant un microphone, ce premier dispositif est dédié à recueillir le son et à le transformer en signal électrique, ce dispositif peut être utilisé seul (par exemple dans le cadre de la variante représentée dans la figure 2), indépendamment du dispositif d'exploitation du son , et ce, en connectant le microphone à l'entrée de son d'un terminal (à titre d'exemple par un câble audio qui se termine par une prise de type « jack 3.5mm »).

**-Deuxième partie : Un Dispositif d'exploitation du signal électrique généré** par le dispositif de capture selon l'invention

Comportant un circuit électronique adéquat, cette deuxième partie complète le dispositif de capture du son, et ils forment ensemble un **dispositif électronique combiné** (exemple en figure 4) Ce dispositif d'exploitation permet entre autres de faciliter, automatiser et accélérer le traitement du son contenu dans le signal, et permet l'écoute directe du son obtenu à travers un système audio adapté, à titre d'exemple un casque audio (exemple figure 5), et peut communiquer avec un terminal de manière filaire ou sans fil.

#### **II-a) Description et mode de réalisation de la première Partie : Le dispositif de capture du son**

Ce dispositif est schématisé par un exemple non limitatif en figure 2, il est constitué d'une partie externe (1 fig.2) faite en matériau dur ou semi-dur, qui dispose d'une extrémité (9 fig.2) pouvant être interchangeable, dont le rôle est de s'adapter a la morphologie de l'embout du stéthoscope afin de diminuer le parasitage par les bruits ambiants ainsi que les fuites de son, ainsi que de se fixer au stéthoscope lors de l'utilisation, cette fixation au stéthoscope peut être faite par divers procédés dont voilà quelques exemples non limitatifs :

-Par adhérence :

-> Extrémité cylindrique de diamètre constant de 12mm (figure 2), compatible avec la majorité des stéthoscopes

-> Extrémité conique, en forme d'entonnoir (figure 3) compatible avec plusieurs diamètres d'embouts

- Extrémité serrable, ou encore élastique

Cette partie externe (1 fig.2) peut porter en elle des matériaux isolants sonores et mécaniques, ou être mise au sein d'un environnement contenant ces matériaux, afin d'optimiser la qualité du son recueilli.

Cette première sous unité est aussi constituée d'une partie interne qui contient des matériaux isolants sonores (4 fig.2) pour réduire le bruit de fond, des isolants mécaniques (4 fig.2) pour diminuer les parasitages dus aux chocs, ainsi que des séparateurs (2 fig.2) qui jouent un rôle dans la stabilisation de la structure, et des matériaux hermétiques pour mieux sceller la jonction embout-microphone (7 fig.2).

La partie interne contient aussi un microphone (3 fig.2) se trouvant au contact des matériaux isolants mécaniques et sonores, et maintenu en place par les structures adjacentes telles les parois, et disposé de manière à mieux capter les sons provenant du stéthoscope, ce microphone est relié à un câble audio (5 fig.2) qui transporte le signal électrique vers son lieu de traitement.

## **II-b) Description des variantes**

On distingue alors deux variantes selon le couplage ou non du dispositif d'exploitation du signal généré au dispositif de capture décrit plus haut (en II-a).

**1) Première variante :** Combinant les deux dispositifs: de capture, et d'exploitation du signal généré selon l'invention. Et résultant en un dispositif électronique combiné (Représenté par un exemple non limitatif en Figure 4 avec des dispositifs de capture du son intégrés, dont la disposition est montrée de façon schématique explicative sur la coupe en figure 6).

Le signal électrique en provenance du microphone au niveau du dispositif de capture est acheminé vers le dispositif d'exploitation du signal généré, contenant un circuit électronique adéquat, et dédié à l'exploitation de ce signal.

Le dispositif électronique combiné (figure 4) se présente sous une forme compacte, ergonomique, ayant un boîtier (7 fig.4) fait en matériau dur ou semi-dur, présentant des orifices donnant sur des loges (5 et 5bis fig.4) pour les embouts auriculaires du stéthoscope, (Au fond de chaque loge se trouve un microphone), ces loges étant disposées de façon à s'adapter à la déviation d'axe entre les deux embouts auriculaires du stéthoscope, ce dispositif peut se placer entre les deux embouts auriculaires du stéthoscope et rester en place grâce à la force de serrage qu'impriment les bras du stéthoscope

Ce dispositif électronique combiné présente aussi une interface utilisateur consistant à titre d'exemple en un afficheur (8 fig.4), des boutons de commande (9,1,2 fig.4), des boutons de contrôle de volume (6 fig.4) ainsi qu'une sortie de son (3 fig.4), une interface de connexion à un ordinateur, par exemple par Bluetooth ou de type micro USB (4 fig.4).

Fonctionnement de la première variante (voir figure 5) : de façon schématique, le microphone va capter le signal sonore provenant du stéthoscope et va le convertir en signal électrique analogique, ce signal va ensuite être transmis au module électronique qui se chargera à titre d'exemple non limitatif de:

- convertir le signal analogique en signal numérique.
- éliminer les fréquences indésirables et réduire le bruit de fond.
- amplifier le signal obtenu et permettre une écoute en temps réel ou ultérieure.

- permettre un contrôle du volume.
- disposer d'une sortie de son pour les périphériques comme les casques audio ou les écouteurs.
- stocker les enregistrements en attendant le transfert sur terminal.
- visualiser le spectre sonore en même temps que l'enregistrement se produit et ultérieurement.
- permettre de transférer au terminal un enregistrement traité et prêt à l'emploi à travers une interface par exemple de type USB ou communiquer avec le terminal à travers Bluetooth.

Ce Dispositif électronique peut recueillir le son venant d'un seul ou de deux embouts auriculaires du stéthoscope (figure 5).

**2) Deuxième variante :** Utilisant uniquement le dispositif de capture du son selon l'invention (Représentée par un exemple non limitatif en Figure 2).

Le signal électrique en provenance du microphone est transporté par un câble audio (5 fig.1) qui se termine par un connecteur, relié à un terminal, par exemple de type jack 3.5mm (6 fig.1), ou USB (après passage par un convertisseur de signal), ou par une technologie sans fil par le biais d'un module dédié, à titre d'exemple le Bluetooth.

Le signal obtenu peut alors être exploité de diverses manières par le terminal (à titre d'exemple : ordinateur, téléphone mobile, dictaphone) à l'aide de programmes dédiés, par exemple être amplifié et écouté en temps réel, ou être enregistré pour une analyse ultérieure.



**Revendications :**

- 1) Un système amovible de capture et d'exploitation des signaux, comprenant :
  - un stéthoscope
  - un microphone
  - Ecouteurs
  - ordinateur ou Smartphone
  - un afficheur des données
  - un logiciel de traitement de son et de signal
  - dispositif électronique de traitement des informationsCaractérisé en ce que le système positionné au niveau des embouts auriculaires ou toute autre sortie du stéthoscope capte le signal
- 2) Un système amovible selon la revendication 1 caractérisée en ce que l'extrémité destinée à recevoir l'embout auriculaire du stéthoscope (ou autre sortie de son du stéthoscope), est faite en matériau dur ou semi dur, et permettant la fixation par adhérence si l'embout est fait en matière molle (par exemple non limitatif: caoutchouc ou latex) où élastique, ou par un système de serrage. Cette extrémité pouvant être interchangeable, peut prendre une forme cylindrique d'un diamètre fixe, ou une forme conique compatible avec des formes et tailles variables d'embouts auriculaires (ou autre sortie de son du stéthoscope), ou prendre une autre forme selon la morphologie de la sortie sonore du stéthoscope voulant être utilisée. Cette extrémité est aussi caractérisée en ce qu'elle est faite de matériaux isolants sonores et mécaniques afin d'améliorer la qualité du son capturé.
- 3) Un système amovible selon la revendication 1 et 2 caractérisée en ce que le dispositif de capture du son provenant du stéthoscope est équipé par un microphone disposé de façon à capter les bruits provenant des embouts auriculaires ou d'une autre sortie de son du stéthoscope, ce microphone est relié à un câble audio ou à un système de transmission non filaire. Les matériaux isolants sonores et mécaniques sont placés de manière à bloquer les parasitages externes. Un matériau hermétique placé au niveau de la jonction entre le microphone et la pièce du stéthoscope pour sceller cette dernière jonction.
- 4) Un système amovible selon la revendication 1,2 et 3 caractérisée en ce que le dispositif de capture du son provenant du stéthoscope selon la revendication 2 caractérisé en ce qu'il peut être utilisé seul avec un terminal ou être couplé à un dispositif d'exploitation du son capturé présente une interface utilisateur qui offre des commandes par boutons permettant notamment la mise en marche, de créer, lire, gérer les enregistrements, régler le volume, réduire le bruit de fond, ainsi que permettre la synchronisation avec le terminal.
- 5) Un système amovible selon quelconque des revendications précédentes caractérisé en ce que le dispositif électronique combiné se place entre les deux embouts auriculaires du stéthoscope. Le dit dispositif comporte un afficheur qui communique les informations concernant l'utilisation ou pour permettre de visualiser le spectre sonore de l'auscultation en temps réel des bruits biologiques.

# Annexe

Figure 1 :

- 1. Embouts auriculaires
- 2. Tubulure
- 3. Pavillon

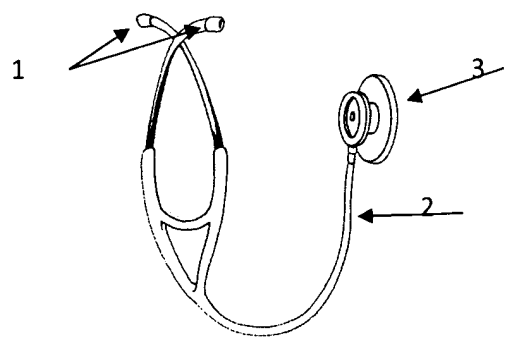


Figure 2 :

- 1. Partie externe
- 2. Séparateurs
- 3. Isolants sonores et mécaniques
- 4. Microphone
- 5. Câble audio
- 6. Connecteur jack 3.5 mm vers ordinateur ou autre terminal
- 7. Matériau hermétique
- 8. Embout auriculaire du Stéthoscope
- 9. Extrémité de forme cylindrique dédiée à l'embout auriculaire du stéthoscope

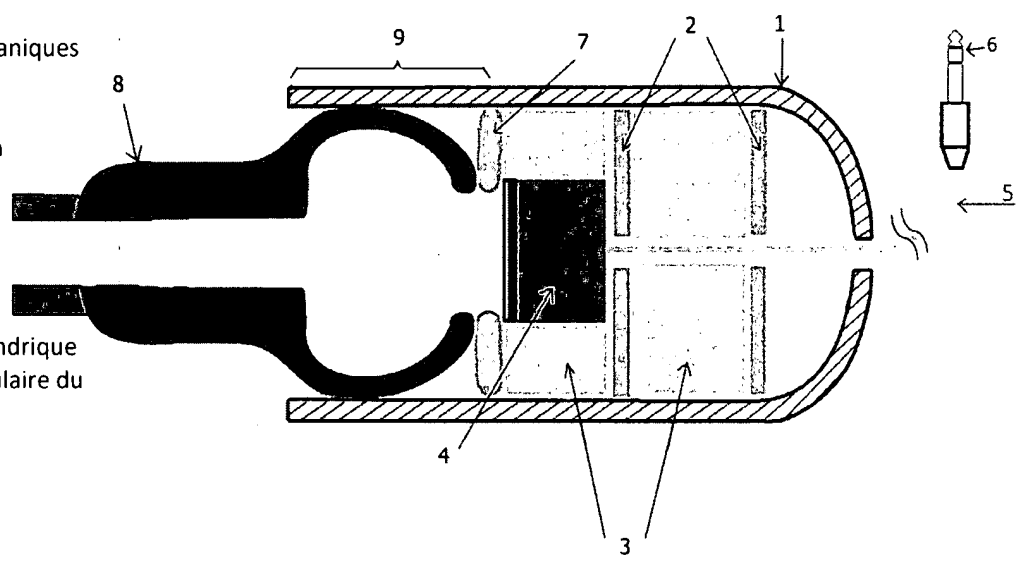


Figure 3 :

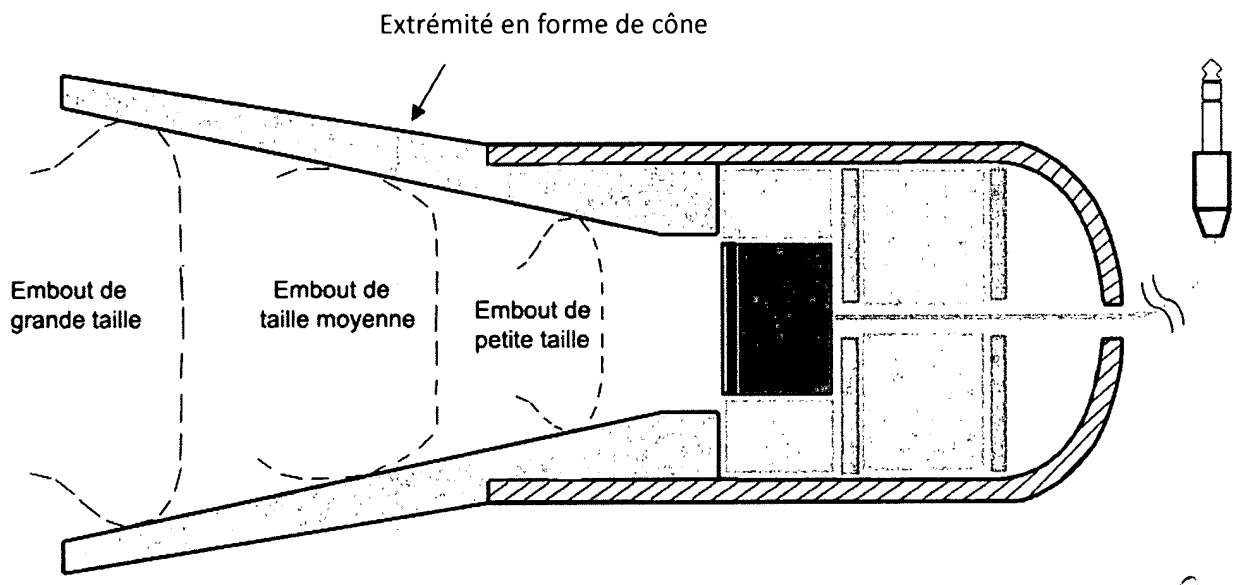


Figure 4 :

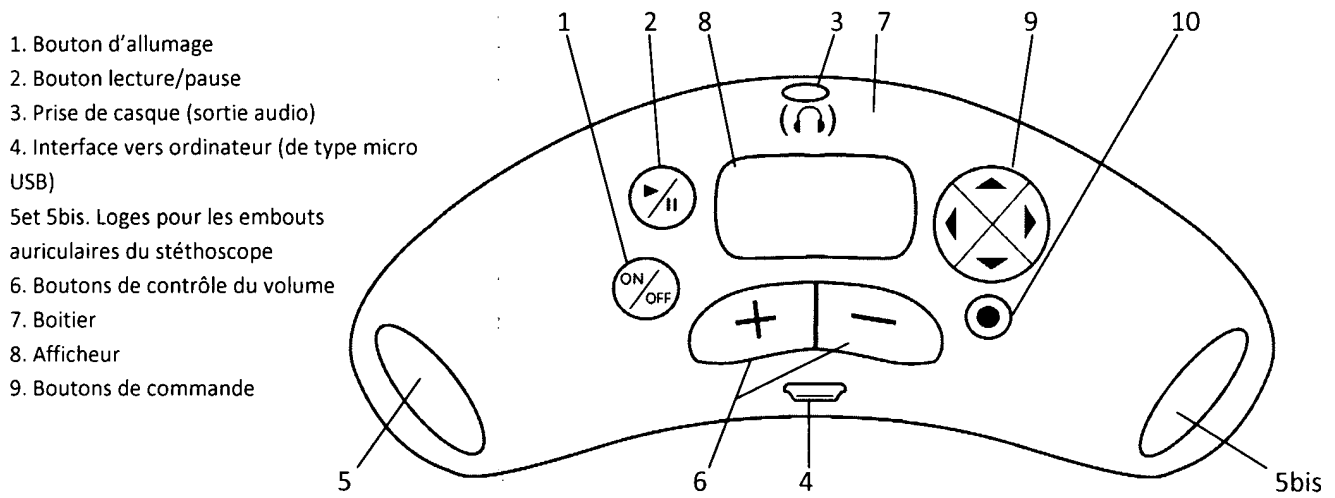


Figure 5 :

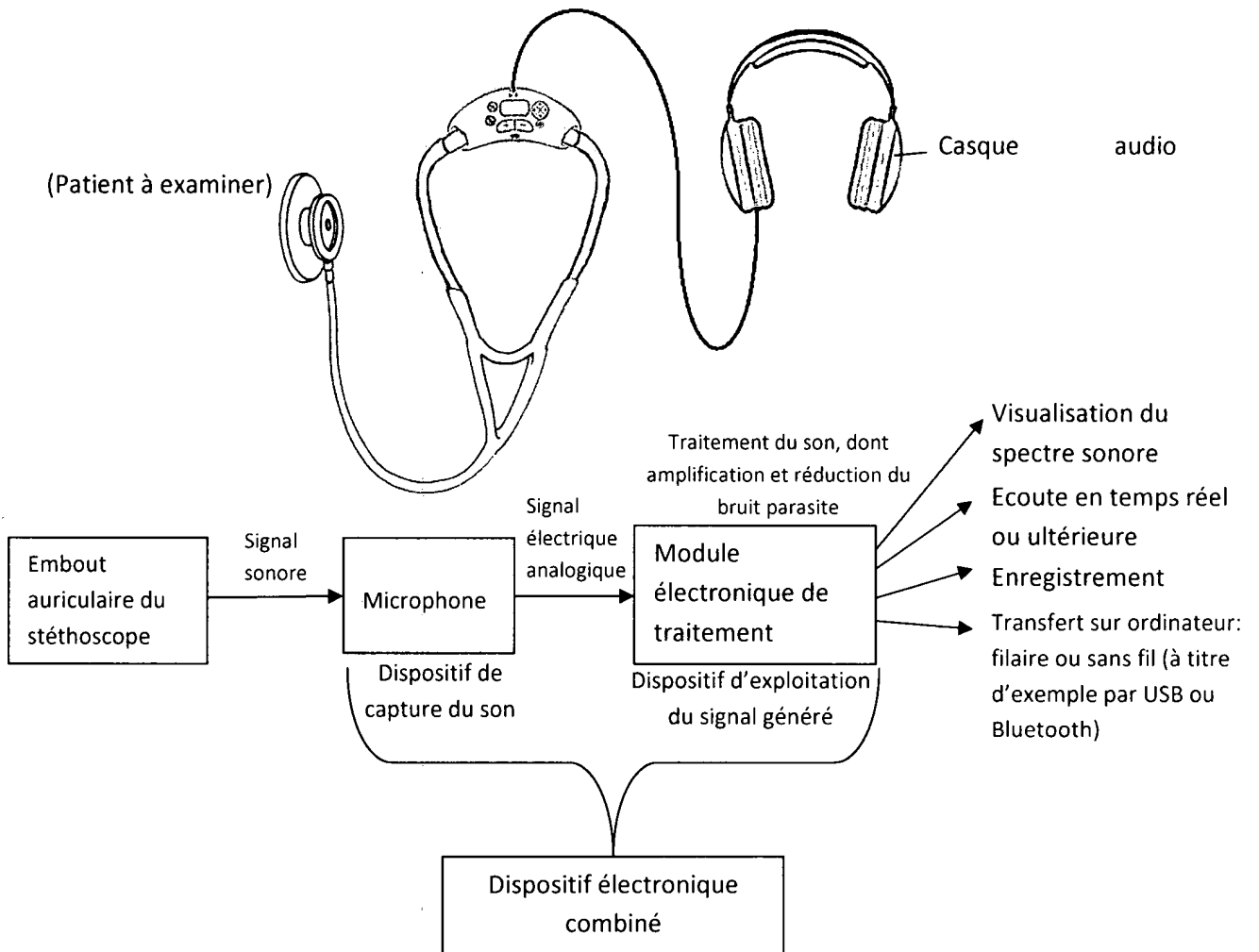
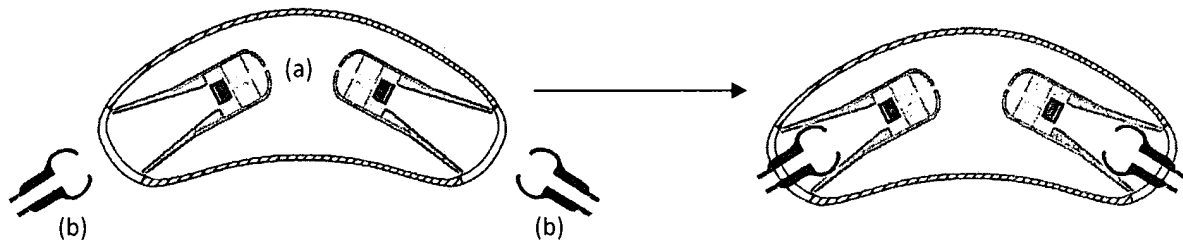


Figure 6 :



Embouts auriculaires (b) du stéthoscope non insérés dans les dispositifs de capture du son (a)

Embouts auriculaires du stéthoscope insérés dans les dispositifs de capture du son

ROYAUME DU MAROC  
\*\*\*\*\*  
OFFICE MAROCAIN DE LA PROPRIETE  
INDUSTRIELLE ET COMMERCIALE  
\*\*\*\*\*



المملكة المغربية  
-----  
المكتب المغربي  
للملكية الصناعية والتجارية  
-----

**RAPPORT DE RECHERCHE  
AVEC OPINION SUR LA BREVETABILITE**  
(Conformément aux articles 43 et 43.2 de la loi 17-97 relative à la  
protection de la propriété industrielle)

<b>Renseignements relatifs à la demande</b>	
N° de la demande : 38945	Date de dépôt : 31/03/2016 ;
Déposant : UNIVERSITE MOHAMMED V RABAT	
Intitulé de l'invention : SYSTEME AMOVIBLE DE CAPTURE ET D'EXPLOITATION DES SONS PROVENANT D'UN STETHOSCOPE	
Le présent document est le rapport de recherche avec opinion sur la brevetabilité établi par l'OMPIC conformément aux articles 43 et 43.2, et notifié au déposant conformément à l'article 43.1 de la loi 17-97 relative à la protection de la propriété industrielle telle que modifiée et complétée par la loi 23-13.	
Les documents cités par l'examineur dans la partie rapport de recherche sont joints au présent document	
Le présent rapport contient des indications relatives aux éléments suivants :	
Partie 1 : Considérations générales	
<input checked="" type="checkbox"/> Cadre 1 : Base du présent rapport	
<input type="checkbox"/> Cadre 2 : Priorité	
<input type="checkbox"/> Cadre 3 : Titre et/ou Abrégé tel qu'ils sont définitivement arrêtés	
Partie 2 : Rapport de recherche	
Partie 3 : Opinion sur la brevetabilité	
<input checked="" type="checkbox"/> Cadre 4 : Remarques de clarté	
<input checked="" type="checkbox"/> Cadre 5 : Déclaration motivée quant à la Nouveauté, l'Activité Inventive et l'Application Industrielle	
<input type="checkbox"/> Cadre 6 : Observations à propos de certaines revendications dont aucune recherche significative n'a pu être effectuée	
<input type="checkbox"/> Cadre 7 : Défaut d'unité d'invention	
Examineur: F.Belafkih	Date d'établissement du rapport : 21/04/2016
Téléphone: 212 5 22 58 64 14/00	

**Partie 1 : Considérations générales**

*Cadre 1 : base du présent rapport*

Les pièces suivantes de la demande servent de base à l'établissement du présent rapport :

- Description  
6 Pages
- Revendications  
5
- Planches de dessin  
3 Pages

**Partie 2 : Rapport de recherche**

**Classement de l'objet de la demande :**

CIB : A61B7/00 ; A61B7/02 ; A61B7/04

Bases de données électroniques consultées au cours de la recherche :

EPOQUE, Orbit

Catégorie*	Documents cités avec, le cas échéant, l'indication des passages pertinents	N° des revendications visées
Y	WO2015094426 A1 ; Bose Swaralipy ; 25 Juin 2015 Tout le document	1-2
Y	CN101507613 A ; Bose Swaralipy ; 19 Août 2009 Tout le document	1-2
Y	WO2010029467 A1 ; Koninklijke Philips Electronics N.V. ; 18 Mars 2010 Tout le document	1-2
A	CN 201216603 Y ; Yinghua Guo ; 08 Avril 2009 Tout le document	1-5

**\*Catégories spéciales de documents cités :**

-« X » document particulièrement pertinent ; l'invention revendiquée ne peut être considérée comme nouvelle ou comme impliquant une activité inventive par rapport au document considéré isolément  
 -« Y » document particulièrement pertinent ; l'invention revendiquée ne peut être considérée comme impliquant une activité inventive lorsque le document est associé à un ou plusieurs autres documents de même nature, cette combinaison étant évidente pour une personne du métier  
 -« A » document définissant l'état général de la technique, non considéré comme particulièrement pertinent  
 -« P » documents intercalaires ; Les documents dont la date de publication est située entre la date de dépôt de la demande examinée et la date de priorité revendiquée ou la priorité la plus ancienne s'il y en a plusieurs  
 -« E » Éventuelles demandes de brevet interférentes. Tout document de brevet ayant une date de dépôt ou de priorité antérieure à la date de dépôt de la demande faisant l'objet de la recherche (et non à la date de priorité), mais publié postérieurement à cette date et dont le contenu constituerait un état de la technique pertinent pour la nouveauté

**Partie 3 : Opinion sur la brevetabilité***Cadre 4 : Remarques de clarté*

Les revendications 1-2 indiquent que le système de capture et d'exploitation du son provenant du stéthoscope peut être positionné sur n'importe quelle sortie du stéthoscope. Toutefois, la description et les dessins donnent l'impression qu'il ne peut être positionné que d'une façon particulière, en l'occurrence entre les embouts auriculaires et qu'aucune autre positionnés t envisagée.

*Cadre 5 : Déclaration motivée quant à la Nouveauté, l'Activité Inventive et l'Application Industrielle*

Nouveauté (N)	Revendications 1-5 Revendications aucune	Oui Non
Activité inventive (AI)	Revendications 3-5 Revendications 1-2	Oui Non
Possibilité d'application Industrielle (PAI)	Revendications 1-5 Revendications aucune	Oui Non

Il est fait référence aux documents suivants. Les numéros d'ordre qui leur sont attribués ci-après seront utilisés dans toute la suite de la procédure

D1 : WO2015094426 A1  
D2 : CN101507613 A  
D3 : WO2010029467 A1

**1. Nouveauté (N) :**

Aucun des documents cités ci-dessus ne divulgue l'ensemble des caractéristiques techniques des revendications 1-5, d'où l'objet desdites revendications est nouveau au sens de l'article 26 de la loi 17-97 modifiée et complétée par la loi 23-13.

**2. Activité inventive (AI) :**

2.1. Le document D1 qui est considéré comme l'état de la technique le plus proche de l'objet de la revendication 1 divulgue un système amovible de capture et d'exploitation des signaux issus d'un instrument de diagnostic médical comprenant :

- Un stéthoscope (D1 : Figure 5, Paragraphe [00069]) ;
- Un microphone (D1 : Revendication 1) ;
- Ecouteurs (D1 : Paragraphe [00056]) ;
- Ordinateur ou Smartphone (D1 : Paragraphe [00056]) ;
- Moyen de Traitement de son et de signal (D1 : Paragraphe [00066]) ;
- Dispositif électronique de traitement des informations (D1 : Abrégé, Revendication 1) ;

Ledit système est caractérisé en ce que le dispositif électronique est positionné au niveau des embouts auriculaires du stéthoscope (Figure 5).

Par conséquent l'objet de la revendication 1 diffère de l'état de la technique D1 en ce que le système comprend également un afficheur.

L'utilisation d'un afficheur est une légère modification qui est considérée comme une pratique courante de l'homme du métier, notamment parce que les avantages qui en résultent sont aisément prévisibles : la visualisation des signaux sonores provenant du stéthoscope (voir par exemple les documents D2). Par conséquent, l'objet de la revendication 1 n'implique pas une d'activité inventive au sens de l'article 28 de la loi 17-97 telle que modifiée et complétée par la loi 23-13.

2.2. Quant à la revendication 2 ,elle diffère de l'état de la technique le plus proche D1 en ce que l'extrémité destinée à recevoir l'embout auriculaire du stéthoscope est faite en matériau dur ou semi dur, fixée par adhérence ou serrage, qu'elle est interchangeable et pouvant prendre différentes formes pour s'adapter à différentes tailles d'embouts. Toutefois, le document D1 divulgue des moyens de connexion adaptés pour relier le dispositif électronique à différentes formes d'instruments d'auscultation, par conséquent ces différences sont considérées comme étant des détails d'implémentations n'impliquant pas d'activité inventive et déjà anticipée par le document D2.

2.3. L'objet de la revendication 3 (interprété à la lumière des pages 4-5 de la description et de la figure 2) diffère de l'état de la technique le plus proche D1 en ce que le dispositif de capture de son est équipé d'un microphone relié à un câble audio ou à un système de transmission non filaire. Les matériaux isolants sonores et mécaniques sont placés de manière à bloquer les parasitages externes. Un matériau hermétique est placé au niveau de la jonction entre le microphone et la pièce du stéthoscope pour sceller la jonction.

L'effet technique lié à cette différence est d'optimiser la qualité du son recueilli, réduire le bruit de fond, et diminuer les parasites dus aux chocs.

Le problème technique que la présente demande tente de résoudre est comment adapter le dispositif de D1 afin d'améliorer la qualité de son capturé.

Aucun des documents cités ci-dessous ne suggère un dispositif de capture ayant les mêmes caractéristiques techniques de la revendication 3, par conséquent, La solution proposée par la présente demande peut être considérée comme impliquant une activité inventive.

2.4. Les revendications dépendantes 4-5, en tant que telles, impliquent également une activité inventive au sens de l'article 28 de la loi 17-97 telle que modifiée et complétée par la loi 23-13.

### **3. Possibilité d'application industrielle (PAI) :**

L'objet de la présente invention est susceptible d'application industrielle au sens de l'article 29 de la loi 17-97 telle que modifiée et complétée par la loi 23-13, parce qu'il présente une utilité déterminée, probante et crédible.