



## (12) DEMANDE DE BREVET D'INVENTION

(11) N° de publication : **MA 38909 A1** (51) Cl. internationale : **B60Q 1/08**

(43) Date de publication :  
**31.10.2017**

---

(21) N° Dépôt :  
**38909**

(22) Date de Dépôt :  
**11.03.2016**

(71) Demandeur(s) :  
**UNIVERSITE IBN TOFAIL, Campus Universitaire B.P. 242 KENITRA (MA)**

(72) Inventeur(s) :  
**IGOUZAL MOHAMMED ; HLOU LAAMARI ; DAHOU HAMAD ; EL GOURI RACHID ; BENBRAHIM MOHAMMED ; MATEUR KHALID ; MEZOUARI ABDELKADER**

(74) Mandataire :  
**IGOUZAL MOHAMMED**

---

(54) Titre : **SYSTÈME ET PROCÉDÉ D'ÉCLAIRAGE EMBARQUE AFS POUR L'AUTOMOBILE**

(57) Abrégé : L'invention concerne un système AFS (Automotive Front Light System) destiné à équiper les véhicules et dans lequel on adapte la technique de la modulation par la largeur d'impulsion PWM (Pulse Width Modulation) à l'aide d'une unité de control électronique ECU (Electronic Commande Unité). Dans ce système, la lampe de feu de croisement du véhicule (droite ou gauche) est divisée en trois lampes orientées selon des angles précis, pour éclairer la droite, la gauche ou le milieu. Le contrôle de la luminosité de ces lampes se fait selon la rotation du volant du véhicule. Ce système d'éclairage performant et intelligent remplace l'ancien système basé sur des moteurs pas à pas ayant plusieurs inconvénients.

## Système et procédé d'éclairage embarqué AFS pour l'automobile

### ABREGE

L'invention concerne un système **AFS (Automotive Front Light System)** destiné à équiper les véhicules et dans lequel on adapte la technique de la modulation par la largeur d'impulsion **PWM (Pulse Width Modulation)** à l'aide d'une unité de control électronique **ECU (Electronic Commande Unité)**. Dans ce système, la lampe de feu de croisement du véhicule (droite ou gauche) est divisée en trois lampes orientées selon des angles précis, pour éclairer la droite, la gauche ou le milieu. Le contrôle de la luminosité de ces lampes se fait selon la rotation du volant du véhicule. Ce système d'éclairage performant et intelligent remplace l'ancien système basé sur des moteurs pas à pas ayant plusieurs inconvénients.

### Mots clés :

AFS (Automotive Front Light System), feu de croisement, PWM (Pulse Width Modulation)

## DESCRIPTION:

### Domaine technique :

La présente invention concerne le domaine de l'éclairage avant des véhicules (**AFS: Automotive Front Light System**) et le procédé pour le contrôle de cet éclairage selon la direction du véhicule.

### État de la technique antérieure

La conduite nocturne de véhicule présente énormément de contraintes pour les conducteurs, essentiellement lors de la prise de virage.

Dans les systèmes d'éclairage classiques, lorsqu'un véhicule prend un virage, il existe toujours des zones obscures (devant le véhicule) et non couvertes par la luminosité des feux de croisement. Aussi, dans ces mêmes systèmes, la disposition droite des feux de croisement d'un véhicule peut troubler les conducteurs venant dans le sens inverse, qui croisent le dit véhicule, et provoquer des accidents. Ainsi, il y avait un besoin pour que l'éclairage des feux de croisement des véhicules soit adapté aussi à la conduite au niveau des virages.

Dans les véhicules actuels dites intelligents, les systèmes d'éclairage bénéficient de la technologie appelée système d'éclairage avant adaptatif **AFS** (Automotive Front Light System). L'AFS représente un système de sécurité supplémentaire offrant une vision optimisée pour le conducteur dans les conditions particulières de la conduite i.e. mauvaise visibilité de la route ou du virage. Le système AFS agit en adaptant l'angle des feux de croisement ou de route ainsi que leur intensité en fonction de plusieurs variables tel que la vitesse du véhicule, l'angle du virage ou bien les conditions climatiques.

Il existe plusieurs variantes des systèmes AFS. Le brevet US5416465A présente un système de pilotage de l'éclairage du véhicule comprenant un entraînement à moteur commandé par un circuit de commande relié à la colonne de direction du véhicule. Le moteur fait tourner les lumières du véhicule grâce à un mécanisme de transmission comprenant des vérins hydrauliques, de façon à orienter les lumières du véhicule selon le rayon de braquage du volant.

Les brevets US2012092884A1 et US8433479B2 présentent un module d'éclairage adaptatif avant (AFS) configuré pour l'éclairage périphérique et l'éclairage du feu de croisement. Ce module comprend une pluralité de LED capables d'émettre une lumière en réponse au rayon de braquage du véhicule.

Le brevet US20110125373A1 décrit un module d'éclairage AFS du véhicule qui se base sur la commande d'un moteur pas à pas lié directement aux lampes de feu de croisement et qui oriente ces dernières selon le rayon de braquage.

Le brevet US2015308651A1 présente un module d'éclairage constitué d'une lampe et d'un réflecteur. La lumière produite par la lampe peut être émise dans une direction de propagation à l'aide du réflecteur, d'un système de rotation et d'un système de commande.

Le brevet US2016001696A1 décrit un module d'éclairage AFS fixe, dans lequel une quantité maximale de la lumière est émise en fonction du rayon de braquage.

La présente invention décrit un nouveau module d'éclairage AFS. Dans ce module le système d'éclairage avant du véhicule comporte des lampes de feu de croisement qui sont fixes mais disposées selon des angles précis. La luminosité de ces lampes est ajustée en fonction de l'angle de braquage en utilisant une procédure basée sur la technique de modulation de la largeur d'impulsion PWM.

Par rapport à l'état antérieur de la technique, la disposition des lampes permet de ne pas recourir aux moteurs pas à pas ou à tout autre système de rotation, ce qui réduit la consommation en électricité et évite les problèmes de pannes des moteurs et mécanismes. De plus, le système objet de l'invention est un système compact assemblé dans un unique module (la parabole).

### Exposé de l'invention

Dans la présente invention, le système d'éclairage du véhicule est composé de quatre lampes 35. En prenant la parabole gauche comme exemple, la première lampe à droite 15 correspond au feu de route et les trois autres lampes correspondent au feu de croisement. (figure 1, figure 2).

Ainsi, dans l'invention, la lampe de feu de croisement est remplacée par trois lampes qui sont fixes mais orientées selon des angles prédéfinis par rapport à l'axe horizontal de la voiture. Pour la parabole gauche comme exemple, la première lampe est orientée selon un angle de  $+10^\circ$  14 et elle éclaire la droite. La deuxième lampe est orientée selon un angle égal à  $-20^\circ$  12 et elle éclaire le côté gauche. La troisième lampe 13 se trouve au milieu et elle est orientée selon un angle de  $0^\circ$ . La parabole droite est conçue symétriquement par rapport à la parabole gauche. La figure 2 montre les différentes lampes de la parabole proposée et leurs angles d'orientation.

La luminosité des lampes de feu de croisement est ajustée selon l'angle de braquage du véhicule (rotation du volant). La procédure est résumée en trois étapes:

1- Un convertisseur analogique numérique **ADC 18** reçoit les données analogiques venant des capteurs de rotation liés à la direction **16**, les convertit en valeurs numériques et les transmet à l'unité de control électronique **ECU 19**.

La figure 3 montre la conversion en valeurs numériques des positions du volant du véhicule. Les numéros sur cette figure déterminent la représentation en décimale des données en 8 bits fournies par l'ADC. Exemple: la position 128 du volant correspond à une valeur binaire égale à '10000000' et à un angle de 0°.

2- A l'intérieur de l'ECU, l'unité de traitement des états (LUT) reçoit les valeurs numériques venant de l'ADC. Le LUT combine les états qu'il reçoit, génère de nouveaux état et les transmet au **PWM 37**.

3- Le circuit **PWM** ajuste la luminosité des lampes de feu de croisement selon le type d'état qu'il reçoit (figure 4, figure 5). L'ajustement de la luminosité des lampes se fait en quatre niveaux (figure 6). Dans une des réalisations de l'invention, le niveau 1 correspond à 0% de la puissance maximale des lampes, le niveau 2 correspond à 25% de la puissance maximale des lampes, le niveau 3 correspond à 50% de la puissance maximale des lampes et le niveau 4 correspond à 100% de la puissance maximale des lampes.

-La procédure décrite dans les étapes 1, 2 et 3 est appliquée dans les deux modes de conduites, mode sombre et mode clair et pour les paraboles droite et gauche du véhicule.

### Description détaillée des modes de réalisation

Dans ce qui suit, on présente un mode de réalisation comprenant les quatre cas pratiques de conduite:

- Si le véhicule prend une route droite: le convertisseur analogique numérique **ADC** associé au capteur de rotation donne une valeur décimale de 128 (angle = 0°). L'**ECU** donne une puissance de niveau 4 (100% de la puissance maximale des lampes) aux deux lampes de croisement **4** et **8**. Les lampes **3**, **5**, **7** et **9** sont éteintes (niveau 1 : 0% de la puissance maximale des lampes). Dans le diagramme de rayonnement (figure 7), qui représente la surface éclairée en feux de croisement, on aura éclairage des zones 34, 44.

- Si l'ADC fournit une valeur décimale comprise entre 128 et 170 (braquage à droite): L'ECU donne une puissance de niveau 3 (50% de la puissance maximale des lampes) aux lampes de croisement 4 et 8 et une puissance de niveau 2 (25% de la puissance maximale des lampes) aux lampes 3 et 9. Les lampes 5 et 7 sont éteintes (niveau 1 : 0% de la puissance maximale des lampes). Dans le diagramme de rayonnement (figure 7), on aura éclairage des zones 33, 51, 48, 41.

- Si l'ADC fournit une valeur décimale comprise entre 170 et 212 (braquage à droite): L'ECU donne une puissance de niveau 2 (25% de la puissance maximale des lampes) aux lampes de croisement 4 et 8 et une puissance de niveau 3 (50% de la puissance maximale des lampes) aux lampes 3 et 9. Les lampes 5 et 7 sont éteintes (niveau 1 : 0% de la puissance maximale des lampes). Dans le diagramme de rayonnement (figure 7), on aura éclairage des zones 32, 52, 49, 42.

- Si l'ADC fournit une valeur décimale comprise entre 212 et 255: L'ECU donne une puissance de niveau 1 (0% de la puissance maximale des lampes) aux lampes de croisement 4 et 8) et une puissance de niveau 4 (100% de la puissance maximale des lampes) aux lampes 3 et 9. Les lampes 5 et 7 sont éteintes (niveau 1, 0% de la puissance maximale des lampes). Dans le diagramme de rayonnement (figure 7), on aura éclairage des zones 50, 43.

## Revendications

- 1- Système d'éclairage avant de véhicule composé de quatre lampes **35**, dans lequel le feu de croisement, des paraboles gauche et droite, est divisé en trois lampes fixes mais orientées selon des angles prédéfinis par rapport à l'axe horizontal de la voiture.
- 2- Système d'éclairage selon la revendication 1, caractérisé par le fait que pour la parabole gauche le feu de croisement est constitué d'une première lampe orienté selon un angle de  $+10^\circ$  **14** et éclaire la droite, d'une deuxième lampe orientée selon un angle de  $-20^\circ$  **12** et éclaire le côté gauche et d'une troisième lampe **13** orientée selon un angle de  $0^\circ$ . La troisième lampe 13 se trouve au milieu.
- 3- Système d'éclairage selon la revendication 1, caractérisé par le fait que pour la parabole de droite le feu de croisement est constitué d'une première lampe orienté selon un angle de  $-10^\circ$  et éclaire la gauche, d'une deuxième lampe orientée selon un angle de  $+20^\circ$  et éclaire la droite et d'une troisième lampe orientée selon un angle de  $0^\circ$ . La troisième lampe se trouve au milieu.
- 4- Procédé d'éclairage AFS de feu de croisement en fonction de l'angle du braquage du véhicule (rotation du volant) selon trois étapes:
  - a- Le convertisseur analogique numérique **ADC 18** reçoit les données analogiques venant des capteurs de rotation, les convertit en valeurs numériques et les transmet à l'unité de control électronique **ECU 19**.
  - b- A l'intérieur du ECU, l'unité de traitement des états (**LUT**) reçoit les valeurs numériques venant de l'ADC (étape a-). Le LUT combine les états qu'il reçoit, génère de nouveaux état et les transmet au **PWM 37**.
  - c- Le circuit **PWM** ajuste la luminosité des lampes de feu de croisement selon le type d'état qu'il reçoit (étape b-).
- 5- Procédé d'éclairage selon la revendication 4- caractérisé par le fait que :
  - a- dans l'étape c- de la revendication 4, l'ajustement de la luminosité des lampes se fait en quatre niveaux. Dans une des réalisations de l'invention :
    - Le niveau 1 correspond à 0% de la puissance maximale des lampes (lampes éteintes).
    - Le niveau 2 correspond à 25% de la puissance maximale des lampes.
    - Le niveau 3 correspond à 50% de la puissance maximale des lampes.
    - Le niveau 4 correspond à 100% de la puissance maximale des lampes.

- b- les étapes a-, b- et c- de la revendication 4 sont appliquées dans les deux modes de conduites : mode sombre et mode clair et pour les paraboles droite et gauche du véhicule.
- 6- Procédé d'éclairage selon les revendications 4 et 5 caractérisé par le fait que si le véhicule prend une route droite le convertisseur analogique numérique ADC associé au capteur de rotation donne une valeur décimale de 128 (angle = 0°). L'ECU donne une puissance de niveau 4 (100% de la puissance maximale des lampes) aux deux lampes de croisement 4 et 8. Les lampes 3, 5, 7 et 9 sont éteintes (niveau 1 : 0% de la puissance maximale des lampes).
- 7- Procédé d'éclairage selon les revendications 4 et 5 caractérisé par le fait que si l'ADC fournit une valeur décimale comprise entre 128 et 170 (braquage à droite): L'ECU donne une puissance de niveau 3 (50% de la puissance maximale des lampes) aux lampes de croisement 4 et 8 et une puissance de niveau 2 (25% de la puissance maximale des lampes) aux lampes 3 et 9. Les lampes 5 et 7 sont éteintes (niveau 1 : 0% de la puissance maximale des lampes).
- 8- Procédé d'éclairage selon les revendications 4 et 5 caractérisé par le fait que si l'ADC fournit une valeur décimale comprise entre 170 et 212 (braquage à droite): L'ECU donne une puissance de niveau 2 (25% de la puissance maximale des lampes) aux lampes de croisement 4 et 8 et une puissance de niveau 3 (50% de la puissance maximale des lampes) aux lampes 3 et 9. Les lampes 5 et 7 sont éteintes (niveau 1 : 0% de la puissance maximale des lampes).
- 9- Procédé d'éclairage selon les revendications 4 et 5 caractérisé par le fait que si l'ADC fournit une valeur décimale comprise entre 212 et 255: L'ECU donne une puissance de niveau 1 (0% de la puissance maximale des lampes) aux lampes de croisement 4 et 8) et une puissance de niveau 4 (100% de la puissance maximale des lampes) aux lampes 3 et 9. Les lampes 5 et 7 sont éteintes (niveau 1, 0% de la puissance maximale des lampes).
- 10- Procédé d'éclairage selon les revendications de 4 à 9 caractérisé par le fait que dans le cas d'un braquage à gauche, l'ajustement de la luminosité des feux de croisement se fait d'une façon symétrique et analogue à celle décrite dans les revendications de 4 à 9.



Liste des figures

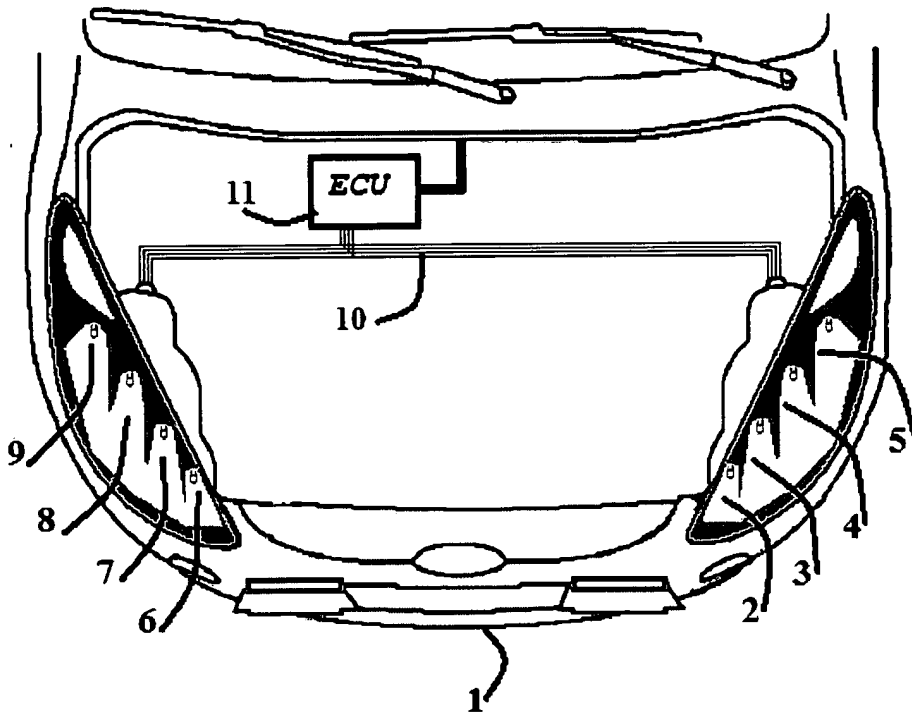


Figure. 1

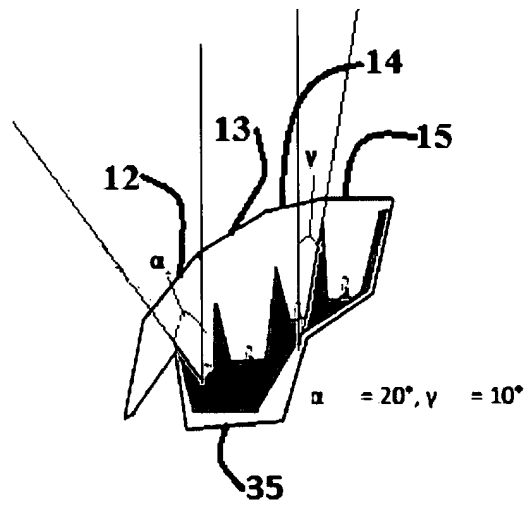


Figure. 2

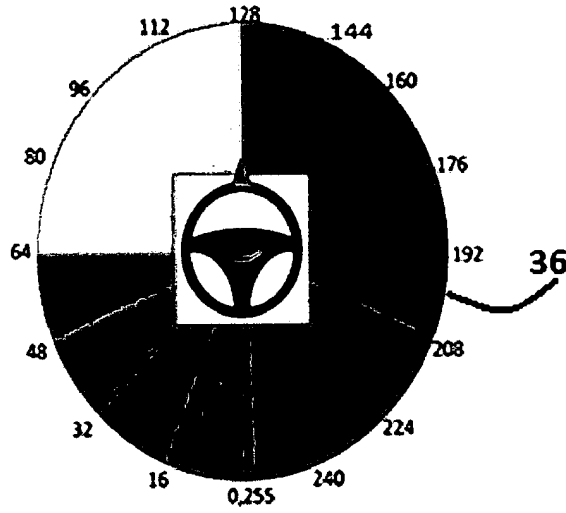


Figure. 3

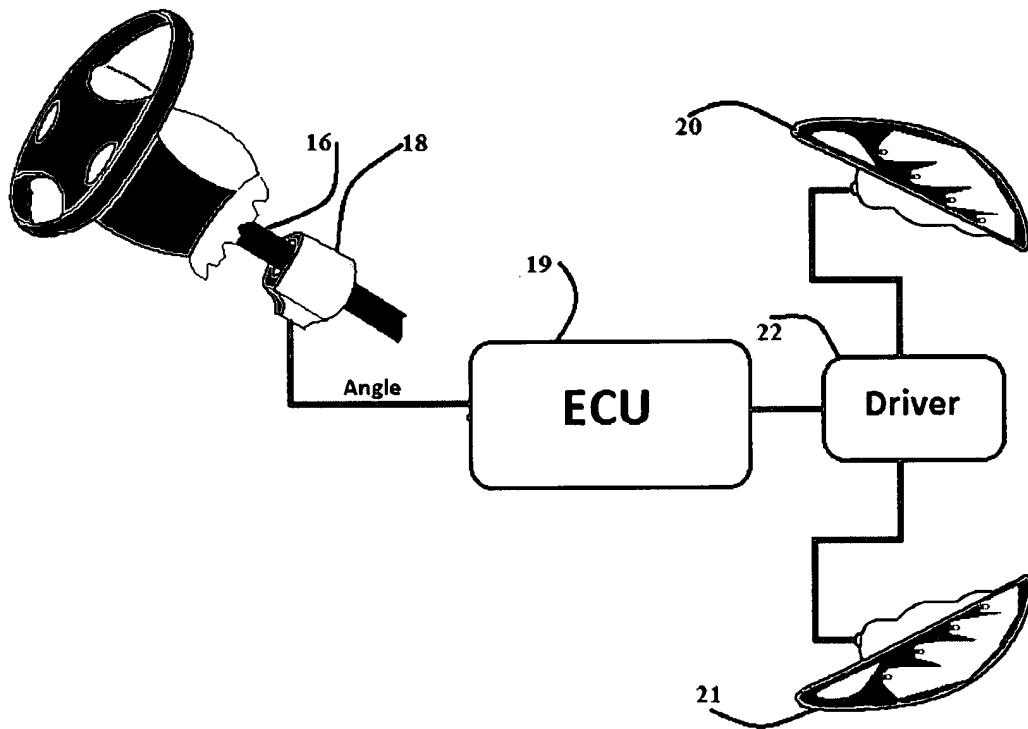


Figure. 4

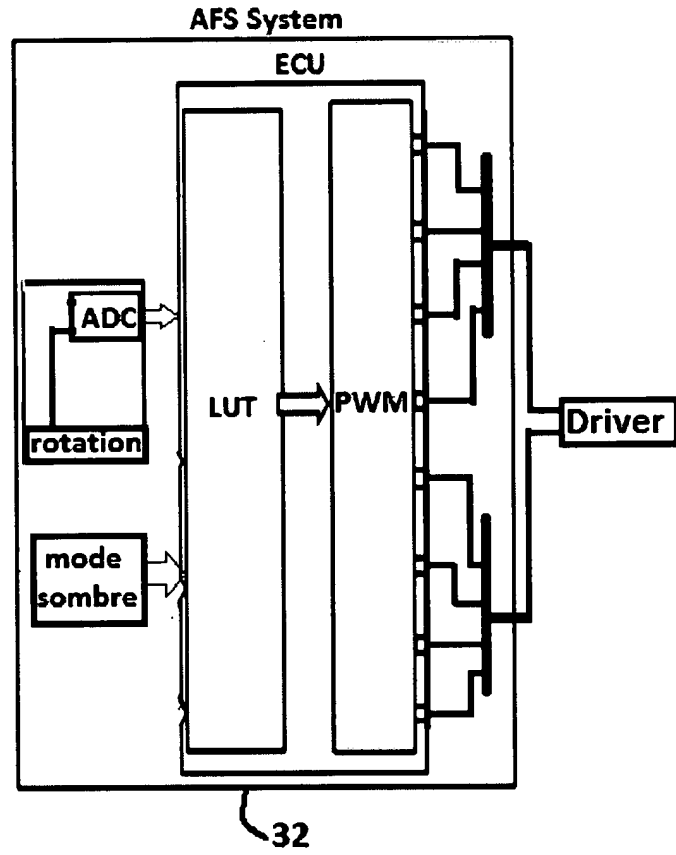


Figure. 5

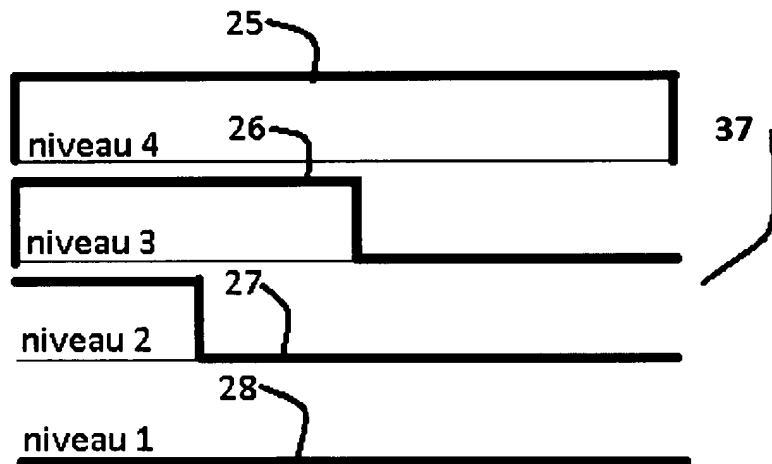


Figure. 6

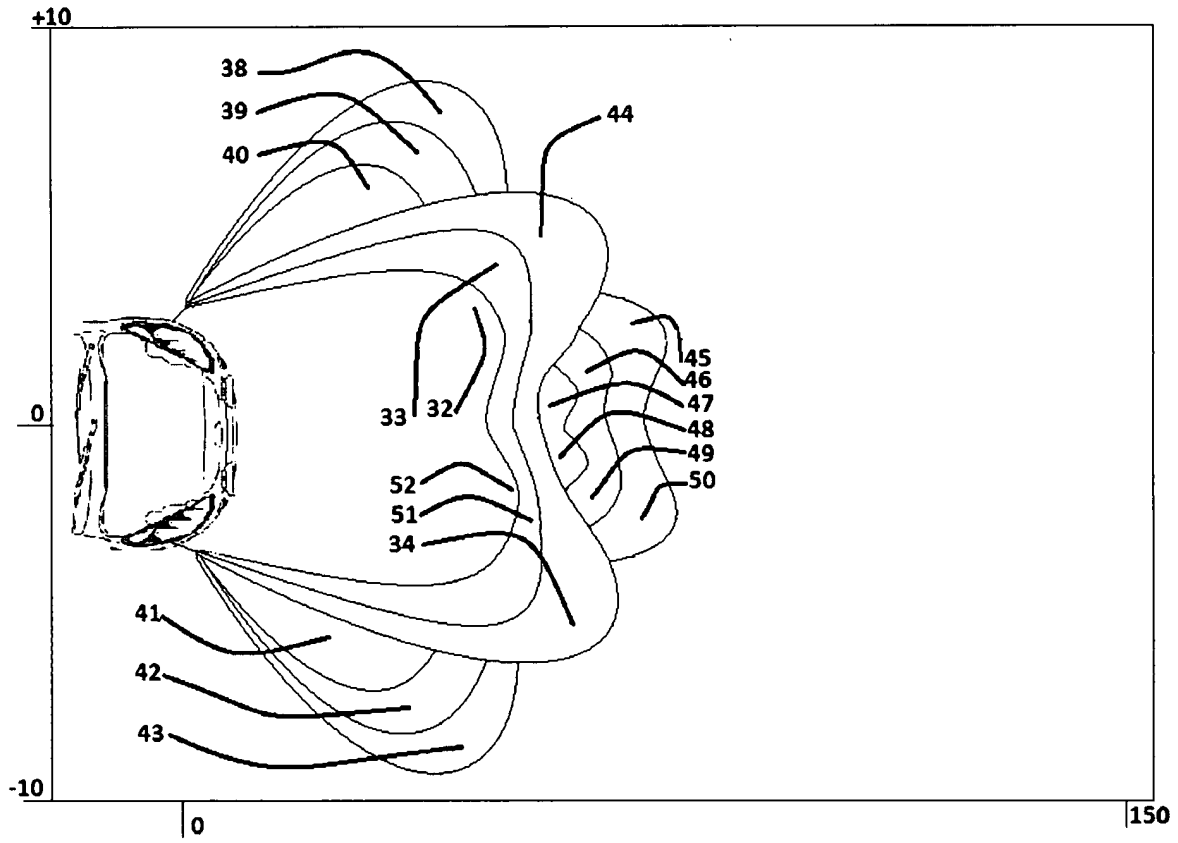


Figure. 7



**RAPPORT DE RECHERCHE  
AVEC OPINION SUR LA BREVETABILITE**  
(Conformément aux articles 43 et 43.2 de la loi 17-97 relative à la  
protection de la propriété industrielle)

**Renseignements relatifs à la demande**

N° de la demande : 38909

Date de dépôt : 11/03/2016

Déposant : UNIVERSITE IBN TOFAIL

Intitulé de l'invention : SYSTÈME ET PROCÉDÉ D'ÉCLAIRAGE EMBARQUE AFS POUR L'AUTOMOBILE

Le présent document est le rapport de recherche avec opinion sur la brevetabilité établi par l'OMPIC conformément aux articles 43 et 43.2, et notifié au déposant conformément à l'article 43.1 de la loi 17-97 relative à la protection de la propriété industrielle telle que modifiée et complétée par la loi 23-13.

Les documents cités par l'examineur dans la partie rapport de recherche sont joints au présent document

Le présent rapport contient des indications relatives aux éléments suivants :

Partie 1 : Considérations générales

- Cadre 1 : Base du présent rapport  
 Cadre 2 : Priorité  
 Cadre 3 : Titre et/ou Abrégé tel qu'ils sont définitivement arrêtés

Partie 2 : Rapport de recherche

Partie 3 : Opinion sur la brevetabilité

- Cadre 4 : Remarques de clarté  
 Cadre 5 : Déclaration motivée quant à la Nouveauté, l'Activité Inventive et l'Application Industrielle  
 Cadre 6 : Observations à propos de certaines revendications dont aucune recherche significative n'a pu être effectuée  
 Cadre 7 : Défaut d'unité d'invention

Examineur: N.KHASSAL

Date d'établissement du rapport : 21/03/2016

Téléphone: 212 5 22 58 64 14/00



**Partie 1 : Considérations générales**

*Cadre 1 : base du présent rapport*

Les pièces suivantes de la demande servent de base à l'établissement du présent rapport :

- Description  
4 Pages
- Revendications  
10
- Planches de dessin  
4 Pages

**Partie 2 : Rapport de recherche****Classement de l'objet de la demande :**

CIB : B60Q1/08 ; B60Q1/12

CPC :B60Q1/0029 ; B60Q1/0041 ;

Bases de données électroniques consultées au cours de la recherche :

**EPOQUE, Orbit**

Catégorie*	Documents cités avec, le cas échéant, l'indication des passages pertinents	N° des revendications visées
X	FR2857921; VALEO VISION [FR] ; 28-01-2005	1
A	Paragraphes, lignes, colonnes des passages pertinents	1-10
A	EP1591312 ; ICHIKOH IND LTD ;2-11-2005	1-10
A	FR2881386 ; VALEO VISION SA [FR] ;4-08-2006	1-10
A	US2005185413 A ; VISTEON GLOBAL TECHNOLOGIES INC ET AL. ; 25-08-2005	1-10

**\*Catégories spéciales de documents cités :**

-« X » document particulièrement pertinent ; l'invention revendiquée ne peut être considérée comme nouvelle ou comme impliquant une activité inventive par rapport au document considéré isolément  
-« Y » document particulièrement pertinent ; l'invention revendiquée ne peut être considérée comme impliquant une activité inventive lorsque le document est associé à un ou plusieurs autres documents de même nature, cette combinaison étant évidente pour une personne du métier  
-« A » document définissant l'état général de la technique, non considéré comme particulièrement pertinent  
-« P » documents intercalaires ; Les documents dont la date de publication est située entre la date de dépôt de la demande examinée et la date de priorité revendiquée ou la priorité la plus ancienne s'il y en a plusieurs  
-« E » Éventuelles demandes de brevet interférentes. Tout document de brevet ayant une date de dépôt ou de priorité antérieure à la date de dépôt de la demande faisant l'objet de la recherche (et non à la date de priorité), mais publié postérieurement à cette date et dont le contenu constituerait un état de la technique pertinent pour la nouveauté

**Partie 3 : Opinion sur la brevetabilité***Cadre 4 : Remarques de clarté*

La revendication 4 présente un problème de clarté. En effet, le procédé d'éclairage revendiqué doit dépendre des revendications 1, 2 et 3 revendiquant le système d'éclairage. La revendication 4 a été interprétée comme étant : « procédé du système d'éclairage des revendications 1 à 3 en fonction de l'angle de braquage du véhicule selon trois étapes :..... ».

Les revendications 5 à 10 concernent un mode opératoire de l'invention. Le procédé afférent n'est pas défini en termes d'étapes générales définissant l'invention.

Les valeurs numériques utilisées dans les revendications 6 à 10 correspondant aux valeurs de l'ADC (128, 170, 212,...) manquent de clarté puisqu'elles ne sont pas données selon le système international d'unités.

*Cadre 5 : Déclaration motivée quant à la Nouveauté, l'Activité Inventive et l'Application Industrielle*

Nouveauté (N)	Revendications 2-10	Oui
	Revendications 1	Non
Activité inventive (AI)	Revendications 2-10	Oui
	Revendications 1	Non
Possibilité d'application Industrielle (PAI)	Revendications 1-10	Oui
	Revendications aucune	Non

Il est fait référence aux documents suivants. Les numéros d'ordre qui leur sont attribués ci-après seront utilisés dans toute la suite de la procédure

D1 :FR2857921

D2 :EP1591312

D3 :FR2881386

**1. Nouveauté (N) :**

Le document D1 divulgue un système d'éclairage avant de véhicule composé de quatre lampes orientées selon des angles prédéfinis par rapport à l'axe horizontal de voiture (fig.2, paragraphe 19), donc l'objet de la revendication 1 n'est pas nouveau selon l'article 26 de la loi 17-97 telle que modifiée et complétée par la loi 23-13.

Aucun des documents cités ci-dessus ne divulgue un système d'éclairage avec les angles d'orientation divulgués dans les revendications 2 et 3, donc ces revendication sont nouvelles selon l'article 26 de la loi 17-97 telle que modifiée et complétée par la loi 23-13, ainsi que les revendications 4 à 10.

**Activité inventive (AI) :**

Le document D1 étant considéré comme le document de l'état de la technique le plus proche à l'objet de la revendication 2 divulgue un système d'éclairage de voiture comportant 4 lampes (fi 2) dont l'angle va de 0° à 40°.

La revendication 2 diffère de D1 par les degrés d'orientation des lampes. L'effet technique apporté par cette différence est d'éclairer aussi bien la droite que la gauche de la voiture par les deux côtés de la voiture.

Aucun des documents cités ci-dessus ne suggère cette solution pour atteindre le même effet technique. Par conséquent, l'objet des revendications 2 et 3 implique une activité inventive au sens de l'article 28 de la loi 17-97 telle que modifiée et complétée par la loi 23-13.

Les revendications 4 à 10 étant dépendantes à la 2 et 3, elles impliquent une activité inventive au sens de l'article 28 de la loi 17-97 telle que modifiée et complétée par la loi 23-13.

**2. Possibilité d'application industrielle (PAI) :**

L'objet de la présente invention est susceptible d'application industrielle au sens de l'article 29 de la loi 17-97 telle que modifiée et complétée par la loi 23-13, parce qu'il présente une utilité déterminée, probante et crédible.