



(12) DEMANDE DE BREVET

- (11) N° de publication : **MA 38900 A1** (51) Cl. internationale : **H01H 23/08; H01R 4/48; H01H 23/14**
- (43) Date de publication : **31.10.2016**

-
- (21) N° Dépôt : **38900**
- (22) Date de Dépôt : **10.09.2014**
- (30) Données de Priorité : **10.09.2013 IT PD2013A000245**
- (86) Données relatives à la demande internationale selon le PCT:
N° Dépôt international Date D'entrée en phase nationale
PCT/IB2014/064390 09.03.2016
- (71) Demandeur(s) : **VIMAR S.P.A., Viale Vicenza, 14 I-36063 Marostica (vi) (IT)**
- (72) Inventeur(s) : **MUTTIN, Andrea ; CAVALLI, Antonio**
- (74) Mandataire : **SABA&CO**

(54) Titre : **DISPOSITIF POUR UN SYSTÈME DE CÂBLAGE ÉLECTRIQUE**

- (57) Abrégé : L'invention concerne un dispositif permettant de commander un appareil électrique dans un système de câblage électrique et/ou de raccorder un appareil électrique externe au système de câblage électrique, ledit dispositif comprenant une partie fonctionnelle conçue pour ouvrir/fermer un contact électrique et/ou recevoir un connecteur de l'appareil électrique externe au système de câblage, une ouverture d'entrée conçue pour recevoir au moins un fil électrique, une borne de connexion de conducteur, un élément de verrouillage élastique et un levier d'actionnement. L'élément de verrouillage comprend une partie fonctionnelle raccordée de manière élastique à la borne de connexion de conducteur et sur laquelle peut agir le levier d'actionnement, et une partie de verrouillage dans laquelle est formée une ouverture de passage. Un bord de l'ouverture de passage peut bloquer le fil lorsque l'élément de verrouillage élastique se trouve en position de repos et est éloigné lorsque le levier d'actionnement agit sur l'élément de verrouillage élastique. La partie de verrouillage comprend une extrémité de guidage inclinée vers l'ouverture d'entrée qui fait face à l'ouverture de passage.

المخلص

يتعلق الاختراع الحالي بوسيلة للتحكم بجهاز كهربائي بنظام مد أسلاك كهربائية و/أو توصيل جهاز كهربائي خارج نظام مد الأسلاك الكهربائية، تشتمل على جزء تشغيل مُصمم لفتح/غلق مفتاح كهربائي و/أو استقبال موصل للجهاز الكهربائي خارج نظام مد الأسلاك الكهربائية، فتحة دخول مُصممة لاستقبال سلك كهربائي واحد على الأقل، طرف موصل، عضو إقفال مرن 5 وذراع تشغيل. يشتمل عضو الإقفال على جزء تشغيل يتصل بشكل مرن بالطرف الموصل والتي عليه قد تعمل ذراع التشغيل وجزء الإقفال حيث تتشكل فتحة مرور. حافة بفتحة الممر يُمكنها تثبيت السلك عندما يكون عضو الإقفال المرن بوضع السكون وتتحرك بعيداً عندما تؤثر ذراع التشغيل على عضو الإقفال المرن. يشتمل جزء الإقفال على طرف توجيه ينحني باتجاه فتحة المدخل والتي تواجه فتحة المدخل.

10

الوصف الكامل

المجال التقني:

يتعلق الاختراع بوسيلة لأنظمة مد الأسلاك الكهربائية مصممة للتحكم بجهاز كهربائي بنظام مد أسلاك كهربائية أو لتوصيل جهاز كهربائي خارج نظام مد الأسلاك الكهربائية، تُعرف كذلك باسم وحدات، على سبيل المثال مفتاح أو قابس.

5

الخلفية التقنية:

نموذجياً، بأنظمة مد الأسلاك الكهربائية، وبخاصة الأنظمة المنزلية أو السكنية، المقابس والمفاتيح، أو بشكل عام أكثر، كل وسائل التوصيل بنظام مد الأسلاك، يتم تثبيتها بمجرد أن يتم تثبيت الكابلات أو الأسلاك الكهربائية. على هذا النحو، من الممكن أن يتم توصيل أطراف التوصيل بالكابلات الكهربائية المثبتة من قبل بالأطراف الصندوقية الملائمة بالوسائل المذكورة أعلاه حيث، بمجرد إمدادها بالأسلاك، يتم تحميلها بشكل جيد بواسطة الدعائم الملائمة. لكي يتم ضمان أن نظام مد الأسلاك يعمل بشكل مثالي وأنه يُمكن الاعتماد عليه مع مرور الوقت، يجب أن يولي عامل التركيب عناية خاصة لعملية تثبيت الطرف الموصل بالطرف الصندوقي حيث أن هناك خطر حقيقي انه أثناء القيام بعملية التثبيت للوسيلة بالدعامة، يتم منع التلامس الصحيح بين الطرف الموصل والطرف الصندوقي نتيجة لحركة الأسلاك.

15

الكشف عن الاختراع:

ولتحقيق ذلك، يتم تزويد الأطراف بتلك الوسائل بأنظمة لتثبيت الأسلاك، تأخذ شكل، على سبيل المثال، لولبي حيث انه، عند تثبيتها بشكل مُحكم، تحتجز الطرف الموصل للأسلاك على الجدار الموصل للطرف.

نظام الاحتجاز هذا، على الرغم من انه آمن وموثوق، فإنه يتطلب عمل يدوي شاق بشكل كبير حيث انه من الضروري أن يتم شد زوج على الأقل من البراغي اللولبية لكل وسيلة يتم تثبيتها.

يتطلب ذلك أيضاً درجة معينة من المهارة اليدوية حيث انه من الضروري أن يتم في نفس وقت احتجاز الوسيلة، أن يتم الحفاظ على الأسلاك بداخل فتحة الدخول للطرف وشد البرغي.

لكي يتم بشكل بسيط القيام بعمليات مد الأسلاك من المتعارف عليه استخدام وسائل كهربائية مزودة بأطراف والتي قد يتم فتحها بواسطة ذراع أو عتلة والتي يتم تشغيلها يدوياً.

تم الكشف عن نموذج لهذه الوسيلة بطلب البراءة الأوروبية EP 837 526.

بديل آخر لاستخدام أنظمة الإقفال اللولبية هو استخدام أطراف مزودة بجزء مرن والذي يتم تحريكه بعيداً عن سطح الموصل المناظر عندما يتم إدراج الأسلاك الكهربائية بالفتحة الملائمة المزودة بالوسيلة الكهربائية، كما تم الكشف عنه، على سبيل المثال، بطلب البراءة 234 2 EP 211.

من الممكن استخدام هذا الحل، مع ذلك، فقط في حالة الأسلاك الكهربائية المشكلة بواسطة موصل صلب واحد، مثل الكابلات الكهربائية، المصنوعة من أسلاك مجدولة، لا تكون صلبة بما فيه الكفاية لتؤثر على الجزء المرن بالطرف.

المشكلة التقنية المذكورة بالاختراع الحالي هي بالتالي توفير وسيلة للتحكم بجهاز كهربائي بنظام مد أسلاك كهربائية و/أو لتوصيل جهاز كهربائي خارج نظام مد الأسلاك والتي تُصمم بشكل بنيوي ووظيفي لعلاج كل المشكلات التي تم مناقشتها أعلاه فيما يتعلق بالفن السابق المذكور.

تم حل تلك المشكلة من خلال وسيلة للتحكم بجهاز كهربائي بنظام مد أسلاك كهربائية و/أو لتوصيل جهاز كهربائي خارج نظام مد الأسلاك وفقاً لعنصر الحماية 1.

5

تم سرد الخصائص والمميزات المفضلة للاختراع بعناصر الحماية الملحق.

يجعل الاختراع من الممكن توصيل الكابلات الكهربائية، المشكلة بواسطة موصل أحادي أو بواسطة أسلاك مجدولة، بطريقة سريعة وموثوقة بدون الحاجة لمهارات يدوية خاصة من جانب الشخص المسئول عن التركيب.

10

وصف مختصر للأشكال

تم سرد الخصائص المميزة والمميزات الأخرى للاختراع الحالي بالوصف المفصل التالي لتجسيد مُفضل، ولكن على سبيل المثال وليس الحصر، يوضح بشكل غير مقصور عليه بالأشكال المصاحبة، بحيث:

شكل 1 منظر سفلي منظوري لوسيلة للتحكم بجهاز كهربائي بنظام مد أسلاك كهربائية

15

بالاختراع الحالي؛

شكل 2 منظر علوي منظوري لوسيلة للتحكم بجهاز كهربائي بالشكل 1 حيث تم نزع

الغطاء السفلي؛

A

شكل 3 هو منظر منظوري لعضو إقفال مرن يُشكل تفصيل وسيلة التحكم بالجهاز

الكهربائي بالشكل 1؛

شكل 4 هو منظر منظوري لعضو الإقفال المرن بالشكل 3، مصور من جانب مختلف،

وذراع تشغيل متصلة به؛

5 الأشكال 15، 5ب و 5ج هي مناظر جانبية بقطاع عرضي يوضح عمل الوسيلة وفقاً

للاختراع الحالي؛

شكل 6 هو منظر منظوري لتجسيد بديل لوسيلة لنظام مد أسلاك كهربائية، حيث يكون

من الممكن توصيل جهاز كهربائي خارج نظام مد الأسلاك الكهربائية؛

الأشكال 7أ و 7ب هي مناظر ممددة لدعامة إطارية، غطاء مناظر والوسيلة الخاصة

10 بالاختراع الحالي مثبتة وفقاً للتجسيد الأول والثاني على الترتيب.

الوصف التفصيلي

بالمرجعية أولاً للشكل 1، تم توضيح وسيلة للتحكم بجهاز كهربائي بنظام مد أسلاك كهربائية

إجمالاً بالرقم المرجعي 100.

بالتجسيد الحالي، الوسيلة 100 هي من نوع مصمم ليتم تحميله على دعامة إطارية 4، موضحة

15 بالشكل 7أ، مثبتة بجدار وتُجعل من الممكن تحديداً أن يتم إدارة الجهاز الكهربائي المتصل بنظام

مد الأسلاك ما بين وضع التشغيل والإيقاف.

ولتحقيق ذلك، تشتمل الوسيلة 100 على أداة 103 للتوصيل بالدعامة الإطارية، مشكلة على

سبيل المثال بواسطة سلسلة من الدعامات والمقاعد والتي قد يتم تبييتها بالأجزاء المناظرة المتوفرة

بالدعامة بطريقة معروفة. من المفضل أن يتم تصميم الدعامة الإطارية 4 لاستقبال غطاء 5، يكون بشكل إطاري أيضاً، لكي يتم تغطية الدعامة 4 وأداة التوصيل 103 بالتالي يتم تزويد المنتج بمميزات جمالية معززة.

تتضمن الوسيلة 100 كذلك على جزء تشغيل 101 يوجد بحيث يُمكن الوصول إليه بواسطة يد المستخدم عندما يتم تحميل الوسيلة على الجدار بحيث انه، بالتجسيد الحالي، يكون من الممكن 5 فتح/غلق مفتاح التماس الكهربائي لكي يتم إدارة الجهاز الكهربائي ما بين وضع التشغيل أو الإيقاف، كما سوف يتم توضيحه بشكل أكثر تفصيلاً فيما يلي.

كما هو موضح بشكل أكثر تفصيلاً بالأشكال 5أ حتى 5ج، يشتمل جزء التشغيل 101 سطح مواجه للخارج والذي قد يتم جعله يتأرجح ما بين وضعيتان للتشغيل وذلك لشد مفتاح التماس الكهربائي المرن 105، المبين جزئياً بشكل 2 وبشكل مُفصل أكثر بشكل 5أ، بالتالي يتم غلق 10 مفتاح التماس الكهربائي بزوج من الأطراف 2 و 2'. بصيغة أخرى، للوسيلة الخاصة بالاختراع الحالي وظيفة تحويل، على الرغم من انه مع ذلك سيتم إدراك أن الخصائص الموضحة فيما يلي قد يتم تطبيقها أيضاً بنفس الشكل بوسائل تحكم أخرى، على سبيل المثال المحولات، المقاومات، مفاتيح التعتيم أو أنظمة أكثر تعقيداً، على سبيل المثال المؤقتات الحرارية.

وكبديل، من الممكن أن تُشكل الوسيلة الخاصة بالاختراع الحالي كذلك بواسطة قابس أو بواسطة 15 وسيلة مشابهة لتوصيل جهاز كهربائي خارج نظام مد الأسلاك الكهربائية، حيث يكون جزء التشغيل 101 بالتالي يكون قادر على استقبال سداة أو بشكل عام أكثر موصل لجهاز كهربائي خارج نظام مد الأسلاك الكهربائية. في هذه الحالة أيضاً، تشتمل الوسيلة 100 على الأقل على زوج من فتحات الدخول 10 المرتبطة بالطرف الموصل المناظر 2 أو 2'. لجزء التشغيل 101، مع ذلك، على الأقل زوج من المقاعد 106، مُبينة بالتجسيديات بالأشكال 6 و 7، مُشكلة 20

بالسطح المتجه إلى الخارج من جزء التشغيل 101 ومصممة لاستقبال الأعضاء الذكر المناظرة لقابس كهربائي وتوصيلها بالطرف الموصل المناظر.

على أي حال، وفقاً للتجسيد الحالي، تشتمل الوسيلة 100 على مبيت حيث يتم تثبيت جزء التشغيل 101 بطريقة متأرجحة.

5 من المفضل أن يتم تشكيل المبيت بواسطة جسم أساسي 102 وغطاء سفلي 104 مرتبط به بواسطة، على سبيل المثال، آلية إقفال بالإطباق.

للغطاء السفلي 104 مجموعة من الفتحات 10 كل منها مصمم للسماح بإدراج السلك الكهربائي W بداخل الوسيلة 100.

سوف يتم إدراك أن، في سياق الاختراع الحالي، يشير المحدد سلك كهربائي إلى موصل كهربائي على شكل سلك أحادي، بينما يشير المحدد كابل كهربائي إلى موصل كهربائي على شكل سلك 10 مُشكل بواسطة مجموعة من الأسلاك الموصلة المجدولة.

يوضح شكل 2 الوسيلة 100 وفقاً للاختراع الحالي بنزع الغطاء 104 من أجل توضيح أفضل لمكوناتها الداخلية، تحديداً الأطراف الموصلة 2، 2'. سوف يتم إدراك أنه في هذا الصدد، بالتجسيد الحالي، تختلف الأطراف الموصلة 2، 2' فقط فيما يتعلق بموضعها وضبطها بمنطقة التلامس المناظرة 25، 25' مع مفتاح التماس الكهربائي 105 المرن، كما هو ملاحظ بالشكل 15 5 حيث أنه، مع ذلك، تم توضيح الوسيلة 100 بمفتاح التلامس 105 بموضع مثلاً لغلق الدائرة بين الطرفين 2 و 2'.

ونتيجة لذلك، سوف تتم المرجعية فيما يلي فقط للطرف 2 كما سوف يتضح أن الوصف نفسه ينطبق أيضاً على الطرف 2'.

بالمرجعية بالتالي للشكل 2، يشتمل الطرف 2 على عضو إقفال مرن 1 ووسيلة تشغيل ذراع 3 لعضو الإقفال المرن 1، يشار إليها للتسهيل باسم ذراع التشغيل حيث، كما سوف يتضح بالتفصيل فيما يلي، تجعل من الممكن تشويه عضو الإقفال 1 بشكل مرن، بإحضاره من تهيئة التشغيل الأولى إلى الثانية. سوف يتم إدراك أن الاختراع الحالي يتضمن أيضاً الاستخدام لوسائل تشغيل مختلفة، ليس بالضرورة بنمط ذراع، بشرط أن تكون قادرة على تشويه عضو الإقفال 1 بشكل مرن.

من المفضل أن يكون عضو الإقفال المرن 1 مرتبط بسطح موصل 21 بالطرف 2 ويكون مُشكل كجسم منفصل مُثبت بالسطح 21. على هذا النحو، قد يتم تصنيع السطح الموصل 21 من مادة تختلف عن عضو الإقفال 1، على سبيل المثال يستخدم النحاس أو سبيكة منه للسطح 21 وفولاذ الزنبركات لعضو الإقفال 1، بالتالي يتم تزويد الطرف بدرجة عالية من المرونة وخصائص توصيل جيدة.

كما هو ملاحظ من الشكل 5أ، يمتد السطح 21 بشكل مماسي فيما يتعلق بفتحة الدخول 10 ويكون في محاذاة مع اتجاه إدراج السلك W بداخل الفتحة. على هذا النحو، يُمكن ضمان تلامس بسيط بين الطرف الموصل للسلك W والطرف 2.

ولكي يتم تعزيز التلامس ما بين السلك W والطرف 2، يشتمل الأخير على مبيت 23، مُثبت بالسطح 21، والذي تواجه فتحة مدخله فتحة المدخل 10.

من المفضل أن يتم ينكمش المبيت 23 باتجاه الإدراج 1 وذلك للحفاظ على طرف السلك W بموضعه الصحيح.

علاوة على ذلك، وثانية بصورة متوافقة مع تجسيد مُفضل، من المفضل أن يشتمل الطرف 2 على شفة توجيه 24 والتي تمتد عمودياً على سطح الموصل 21. يتم إقحام الشفة 24 بين فتحة الدخول 10 والمبيت 23 وبصورة ملائمة تجعل من الممكن أن يتم سريعاً توجيه السلك ناحية الأخير.

يتم احتجاز السلك W على سطح الموصل 21 بواسطة عضو الإقفال 1 والذي سوف يتم الآن توضيحه بشكل مُفصل بالمرجعية للأشكال 3، 4 و 5.

وفقاً لتجسيد مفضل، يتم تشكيل عضو الإقفال 1 بواسطة لوح معدني قابل للانحناء ويشتمل على جزء تثبيت 11 مُشكل إلى حد كبير بواسطة سطح مستوي والذي قد يقترن بسطح الموصل 21.

يتم توصيل جزء التثبيت 11 بطريقة مرنة بجزء التشغيل 13، ويُفضل بواسطة جزء توصيل 12، يُفضل بشكل منحنى، والذي قد يتشوه بشكل مرن.

وفقاً لتجسيد مفضل، يمتد جزء التوصيل 12، بالوضع الساكن، أعلى زاوية تكون على الأقل مساوية لـ 180 درجة ويتم تثبيت جزء التشغيل 13 ليواجه جزء التثبيت 11 ويكون بعيد عنه.

والأكثر تفضيلاً، أن يمتد جزء التوصيل عبر زاوية تكون أكبر من 180 درجة. من الممكن كذلك ثني جزء التوصيل 13 نسبة إلى جزء التثبيت 11 وبالتالي السطح 21 بحيث يتم تثبيت

الطرف بجزء التشغيل 13 المتصل بجزء التوصيل 12 على مسافة اقل نسبة إلى الجزء 11 من الطرف المقابل.

جزء إقفال 14، حيث يتم تشكل فتحة مرور 15، تمتد من جزء التشغيل 13 عند الطرف المقابل للطرف المتصل بجزء التوصيل 12. بصيغة أخرى، يمتد جزء التوصيل 12 كقنطرة بين جزء التشغيل 13 وجزء التثبيت 11 بحيث انه عندما يكون عضو الإقفال بوضع السكون، يستمر ليكون حجم 10' بين جزء التشغيل 13 وجزء التثبيت 11 أو، بشكل عام أكثر، الطرف 2. على هذا النحو، عندما تؤثر ذراع التشغيل 3 على عضو الإقفال المرن 1، قد يتم حث جزء التشغيل 13 وذلك ليتحرك اقرب إلى جزء التثبيت 11 وبالتالي الطرف 2.

بشكل أكثر تفصيلاً، يمتد جزء الإقفال 14 باتجاه جزء التثبيت 11 و، بتجسيد مفضل، يمر الجزء 11 عبر فتحة الممر 15.

بصيغة أخرى، يتم جعل شكل عضو الإقفال 1 بالكامل على شكل لفة.

يشتمل جزء الإقفال 14 كذلك على طرف توجيهه 16 والذي يمتد من الجزء المقابل بجزء التثبيت 11 نسبة إلى جزء التشغيل 13.

يتم كذلك تشكل حافة 17، مناظرة لحافة فتحة الممر 15 ومتجهة ناحية جزء التثبيت 11 على طرف الحافة 16. من المفضل أن يتم توفير الحافة 17 بموقع جزء الإقفال 17 بطرف التوجيه، والذي سوف يتم توضيح خصائصها بشكل مفصل فيما يلي.

بالتالي يتم تشكيل عضو الإقفال 1 بحيث تميل الحافة 17 إلى الارتكاز على جزء التثبيت 11 نتيجة لمرونة المادة.

على هذا النحو، بتحديد موضع سطح الموصل 21 بفتحة الممر 15 ما بين الحافة 17 وأجزاء التثبيت 11، وتحديدًا بشكل ملامس معها، كما هو مُبين بالأشكال 5 و 5ب، من الممكن الحفاظ على السلك W في ملامسة مع سطح الموصل 21 ومحتجز عليه بواسطة الاستدعاء المرن للمادة التي تم منها تصنيع عضو الإقفال 1.

ولكي يتم تعزيز تأثير الإقفال، يُفضل أن يكون للحافة 17 سطح مقوس والذي يمتد بطريقة بحيث يقوم جزئياً بتغليف السلك W.

علاوة على ذلك، مرة ثانية بصورة متوافقة مع تجسيد مفضل، يشتمل عضو إقفال واحد 1 على زوج من أجزاء التشغيل 13 وأجزاء الإقفال 14 متصلة بجزء تثبيت مشترك 11 والذي قد يكون مرتبط باثنتين من أسلاك W المنفصلة، يكون لها بشكل صريح نفس الشكل.

يجعل ذلك من الممكن بشكل كبير تخفيض مراحل التجميع للوسيلة وتسهيل التلامس ما بين عضو الإقفال الطرفي، بينما يتم الحفاظ على أجزاء الإقفال 14 فعالة بطريقة مستقلة عن بعضها البعض، كما سوف يتضح بشكل أكثر تفصيلاً فيما يلي.

وفقاً لتجسيد مفضل، كما هو ملاحظ من الشكل 3، تمتد أجزاء التشغيل 13 من جزء التثبيت المشترك 11 المحدد لفتحة 18 والتي يُمكن من خلالها تعشيق جسم خطافي 22 بالطرف الموصل 2، المُبين بالشكل 5أ.

15

على هذا النحو، قد يتم جعل جزء التثبيت 11 والسطح الموصل 21 تحمل بعضها فوق بعض بطريقة سهلة وثابتة.

على الرغم من ذلك سوف يتم إدراك انه يُمكن أيضاً توفير الطرف البديلة لتوصيل سطح الموصل 21 وعضو الإقفال 1.

بالمرجعية للأشكال 4 و 5 ج، يتم تحديد موضع جزء التشغيل 13 وذراع التشغيل 3 بحيث تكون الحافة 17 أ على مسافة من جزء التثبيت وبالتالي أيضاً من سطح الموصل 21 عندما تؤثر ذراع التشغيل 3 على عضو الإقفال 1.

5

بشكل أكثر تفصيلاً، يتم توصيل الذراع 3 بطريقة دوارة بالجسم الأساسي 102 و/أو الغطاء السفلي 104 بحيث انه، يتبع الدوران حول محور الدوران X، امتداد 30 للذراع 3 لتصبح في ملامسة مع جزء التشغيل 13، مما يدفعها نحو جزء التثبيت 11. وبناءً على ذلك، نتيجة لهندسية عضو الإقفال 1 الموضحة أعلاه، تبعد الحافة 17 أ عن سطح الموصل 21.

بوضع التشغيل هذا، الموضح كذلك فيما يلي بالوضع المفتوح، والمبين بالشكل 5 ج، تواجه فتحة الدخول 10 على نحو مُفضل بالكامل فتحة الممر 15 مما يسمح للسلك W بأن يتم إدراجه بشكل حر وبالتالي الوصول إلى المبيت 23.

10

بإعادة الذراع 3 إلى الوضع الأصلي، يتم إعادة عضو الإقفال 1 إلى وضع السكون حيث تلامس الحافة 17 أ السلك W وتحتجزه على سطح الموصل 21 كنتيجة لمرونة المادة التي تم منها تصنيع عضو الإقفال 1.

15

سوف يتم إدراك انه، كما هو مبين بالشكل 2، يشتمل كل عضو إقفال 1، على زوج من أجزاء التشغيل 13 وأجزاء التثبيت 11 كما هو موضح أعلاه، تكون مرتبطة بوسائل التشغيل 3، مُشكلة بواسطة الأذرع المناظرة بالتجسيد الحالي، والتي قد يتم تشغيل كل منها بشكل مستقل عن بعضها البعض. تجعل تلك المضابطة من الممكن مبادعة كل من الحواف 17 أ بعضو الإقفال 1

عن جزء التثبيت المناظر 11 بشكل مستقل عن بعضها البعض وبالتالي تنفيذ عملية مد أسلاك منفصلة للثنتين من الأسلاك W بطرف واحد.

سوف يتم إدراك انه من الممكن تثبيت أسلاك وكابلات موصل واحد مُشكلة بواسطة مجموعة من الأسلاك بالطرف 2 بتشغيل الذراع الموضح أعلاه والفتحة التالية بالطرف.

5 في حالة سلك موصل واحد، ومع ذلك، قد يتم احتجاز الطرف كذلك على نحو ملائم على الطرف 2 بدون التأثير على الذراع 3 كنتيجة للتهيئة الخاصة لطرف التوجيه 16.

كما هو ملاحظ من الشكل 5أ، عندما يكون عضو الإقفال بالوضع الساكن، يواجه طرف التوجيه

16 فتحة الدخول 19 وتكون منحنية ناحيته. بهذا الشكل، عندما يتم إدراج السلك W بفتحة

الدخول 10 تصبح في تلامس مع طرف التوجيه 16 و، إذا كان للسلك مقاومة انحناء كافية،

10 كنتيجة لانحناء طرف التوجيه 16، يتم توليد قوى دفع على جزء الإقفال 14 وذلك لمباعدة

الحافة 17أ عن سطح الموصل 21 وبالتالي للسماح بإدراج السلك W.

سوف يتم إدراك انه، نظراً لأن الأسلاك الكهربائية الخاصة بأنظمة مد الأسلاك يكون لها بشكل

نموذجي خواص قياسية، تم وضعها بواسطة معايير مرجعية، سوف يكون بمقدور الشخص

الماهر بالفن تحديد أبعاد عضو الإقفال 1 وذلك لتزويده في نفس الوقت بالصلابة الكافية

15 لاحتجاز السلك وبشكل غير قابل للتشوه بحيث يكون بمقدور تأثير سلك موصل واحد بقطر

عيارى أبعاد الحافة 17أ.

لكي يتم جعل تأثير السلك مؤثر بشكل خاص، يُفضل أن يكون لطرف التوجيه زاوية ميل تقارب

حوالي 15 درجة و 75 درجة نسبة إلى اتجاه الإدراج للسلك W بالوضع الساكن.

علاوة على ذلك، لكي يتم تعزيز تأثير الإقفال بعضو الإقفال 1، يكون لجزء الإقفال 17 على نحو ملائم ميل مختلف نسبة إلى السطح الأساسي 16' لطرف التوجيه 16. بشكل أكثر دقة، يكون لجزء الإقفال 17 زاوية اصغر للميل من زاوية ميل طرف التوجيه 16 كما هو محدد أعلاه.

5 بالتالي فإن الاختراع يقوم بحل المشكلة المذكورة وينفس الوقت يحقق مجموعة من المميزات. وتحديداً، من الممكن للوسيلة وفقاً للاختراع الحالي أن تستخدم على نحو فعال بأنظمة مد الأسلاك الكهربائية باستخدام كل من الأسلاك الكهربائية المشكلة بواسطة موصل أحادي وكابلات مُشكلة بواسطة أسلاك مجدولة.

يُسهل نظام الذراع كذلك ويُسرّع من عملية مد الأسلاك، بدون الحاجة إلى مهارات يدوية خاصة. 10 التهيئة الخاصة للذراع وعضو الإقفال تجعل كذلك الوضع المفتوح مستقر بحيث انه، عند تحريك الذراع، قد يكون عامل التركيبات حر اليدين ليقوم بإدخال السلك ولحمل الوسيلة ذاتها. ولتحريك ناجح للذراع من الممكن أن يتم ذلك بطريقة سلسلة بدون الحاجة إلى ترك الأسلاك بالداخل ولكن بدون تثبيت حتى الآن، حيث تتواجد الذراع بموضع بحيث يُمكن الوصول إليه بسرعة وسهولة بواسطة اليد التي تُمسك بالوسيلة.

15 ميزة إضافية تنطوي على حقيقة انه يتم تثبيت السلك أو الكابل بالتلامس مع حافة الإقفال، بالتالي توفير تأمين أفضل للإقفال عنه بحالة الأنظمة حيث يتم ضغط السلك بين سطحين. استخدام درجات ميل مختلفة بين السطح الأساسي لعضو التوجيه وجزء الإقفال يجعل من الممكن أيضاً الحصول على توافق مثالي بين سهولة الإدراج للسلك بدون تحريك الذراع وقدرة الإقفال للطرف.

سوف يتم كذلك إدراك انه، على نحو ملائم، ليس من الضروري للذراع التأثير على عضو الإقفال عندما يكون الأخير بوضع السكون، بالتالي يتم تفادي الإجهادات المستمرة على الذراع وعلى أجزاء الوسيلة حيث يتم توصيلها، بالتالي يتم تعزيز عمر الخدمة الإجمالي للوسيلة.

وأخيراً، يجعل الحل الذي تم توفيره بواسطة الوسيلة وفقاً للاختراع الحالي من الممكن الالتصاق

- 5 بالحجم المحدود الإجمالي والذي يكون متشابه تماماً مع الوسائل التي تستخدم الإقفال اللولبي ويكون تثبيتها أسهل وأفضل من حيث الجانب الاقتصادي.

عناصر الحماية

- 1- وسيلة (100؛ 100') لأنظمة مد الأسلاك الكهربائية، مصممة للتحكم بجهاز كهربائي بنظام مد أسلاك كهربائية أو لتوصيل جهاز كهربائي خارجي بنظام مد الأسلاك الكهربائية، يشتمل على جزء تشغيل (101) مُصمم لفتح/غلق مفتاح كهربائي أو استقبال موصل للجهاز الكهربائي خارجي بنظام مد الأسلاك الكهربائية، فتحة دخول (10) مُصممة لاستقبال سلك 5 كهربائي واحد (W) على الأقل بنظام مد الأسلاك، طرف موصل (2، 2') حيث يتم تثبيت السلك الكهربائي (W)، حيث يشتمل الطرف الموصل (2، 2') على سطح موصل (21)، عضو إقفال مرن (1) وذراع تشغيل (3) لعضو الإقفال المرن (1)،
- يشتمل عضو الإقفال (1) على جزء تشغيل (13) يتصل بشكل مرن بالطرف الموصل (2، 2') والتي عليه قد تعمل ذراع التشغيل (3)، جزء توصيل قابل للتشوه بشكل مرن (12) يمتد كقنطرة 10 بين الطرفين (2، 2') وجزء التشغيل (13)، وجزء إقفال (14) متصل بجزء التشغيل (13) بالطرف المقابل من جزء التوصيل (12) وبه حيث يتم تشكل فتحة المرور (15)، والتي عبرها يمتد السطح الموصل (21)،
- تتميز بأن فتحة المرور (15) تشتمل على حافة (17أ) مصممة لتكون في مواجهة السطح الموصل (21) عندما يكون عضو الإقفال المرن (1) بوضع السكون، وبحيث تتحرك الحافة 15 المذكورة (17أ) بعيداً عن السطح الموصل (21) عندما تؤثر ذراع التشغيل (3) على عضو الإقفال المرن (1)، وبذلك يشتمل جزء الإقفال (14) على طرف توجيه (16) والذي يواجه فتحة الدخول (10)، ينحني طرف التوجيه (16) باتجاه فتحة المدخل (10) عندما يكون عضو الإقفال المرن (1) بالوضع الساكن.

2- الوسيلة (100؛ 100') وفقاً لعنصر الحماية 1، حيث يكون لطرف التوجيه (16) زاوية ميل (α) ما بين 15 درجة و 75 درجة نسبة إلى اتجاه الإدخال (I) للسلك (W) بوضع السكون المذكور.

3- الوسيلة (100؛ 100') وفقاً لعناصر الحماية 1 أو 2، حيث يشتمل طرف التوجيه (16) على جزء إقفال (17) بميل مختلف نسبة إلى السطح الأساسي (16') المحدد بطرف التوجيه (16) ونسبة إلى السلك (W) حيث يتم إدخاله بالفتحة المذكورة (10) المتاخمة عندما يكون عضو الإقفال المرن (1) بالوضع الساكن.

4- الوسيلة (100؛ 100') وفقاً لعناصر الحماية 2 و 3، حيث يكون لجزء الإقفال المذكور (17) زاوية ميل اقل من زاوية الميل (α) لطرف التوجيه (16) نسبة إلى اتجاه الإدخال (I) للسلك (W).

5- الوسيلة (100؛ 100') وفقاً لعناصر الحماية 3 أو 4، حيث يتم تشكل الحافة (17أ) بجزء الإقفال (17).

6- الوسيلة (100؛ 100') وفقاً لأي من عناصر الحماية السابقة، حيث يكون للحافة (17أ) سطح مقوس مصمم للسماح بإدخال الكابلات الصلبة بدون تحريك ذراع التشغيل (3).

7- الوسيلة (100؛ 100') وفقاً لأي من عناصر الحماية السابقة، حيث يشتمل عضو الإقفال (17) على زوج من أجزاء التشغيل (13) وأجزاء الإقفال (14) متصلة بجزء تثبيت مشترك (11) مثبت ليتم وضعه على السطح الموصل (21) بالطرف الموصل (2، 2').

- 8- الوسيلة (100؛ 100') وفقاً لعنصر الحماية 7، حيث تمتد أجزاء التشغيل (13) من جزء التثبيت المشترك (11) الذي يُحدد فتحة (18) حيث يُمكن تعشيق جسم التعليق (22) بالطرف الموصل (2، 2').
- 9- الوسيلة (100؛ 100') وفقاً لعناصر الحماية 7 أو 8، تشتمل على زوج على الأقل من وسائل التشغيل (3)، والتي قد يتم تشغيل كل منها بشكل مستقل، والتي يرتبط كل منها بجزء تشغيل مناظر (13) للزوج المذكور.
- 10- الوسيلة (100؛ 100') وفقاً لأي من عناصر الحماية السابقة، حيث يكون لجزء التشغيل (13) شكل مستوي إلى حد كبير ويتم توصيله بالطرف الموصل (2، 2') بواسطة جزء توصيل (12) ذو شكل مقوس قد يتشوه بشكل مرن فيما يلي تأثير وسيلة التشغيل (3).
- 10- الوسيلة (100) وفقاً لأي من عناصر الحماية السابقة، حيث انه، عندما يكون عضو الإقفال المرن (1) بالوضع الساكن، يتم تحديد الحجم (10') بين جزء التشغيل (13) والطرف (2، 2') بحيث انه عندما تؤثر وسيلة التشغيل (3) على عضو الإقفال المرن (1)، يتم دفع جزء التشغيل (13) إلى الأقرب من الطرف (2، 2').
- 12- الوسيلة (100') وفقاً لأي من عناصر الحماية السابقة، تشتمل على الأقل على زوج من فتحات الدخول (10) مرتبطة بأطراف موصلة مناظرة (2، 2') ومفتاح تلامس كهربائي واحد على الأقل (105) مرتبط بجزء التشغيل (101) بطريقة ما بحيث يتم فتح/غلق مفتاح التلامس الكهربائي بشكل انتقائي مع الأطراف الموصلة (2، 2').
- 13- الوسيلة (100') وفقاً لأي من عناصر الحماية 1 حتى 10، تشتمل على الأقل على زوج من فتحات الدخول (10) مرتبطة بأطراف موصلة مناظرة (2، 2')، يتم تزويد جزء التشغيل

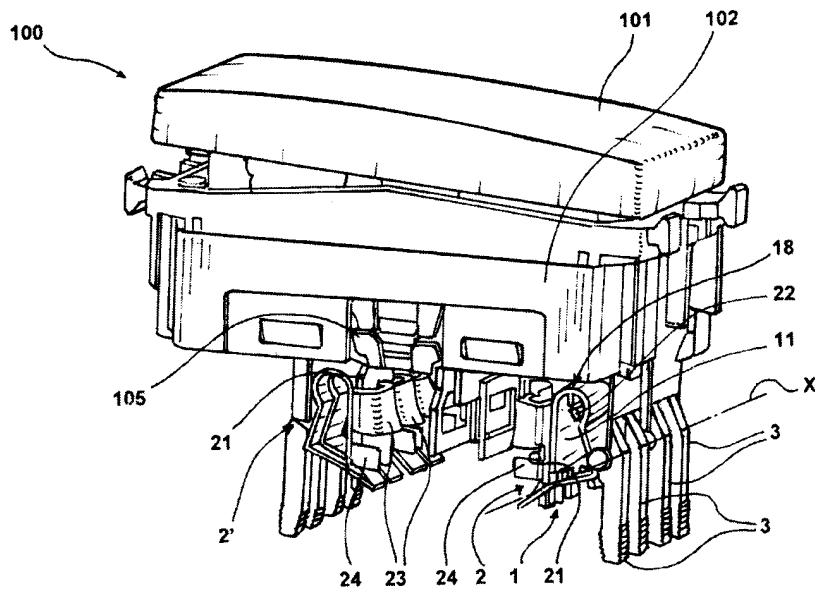
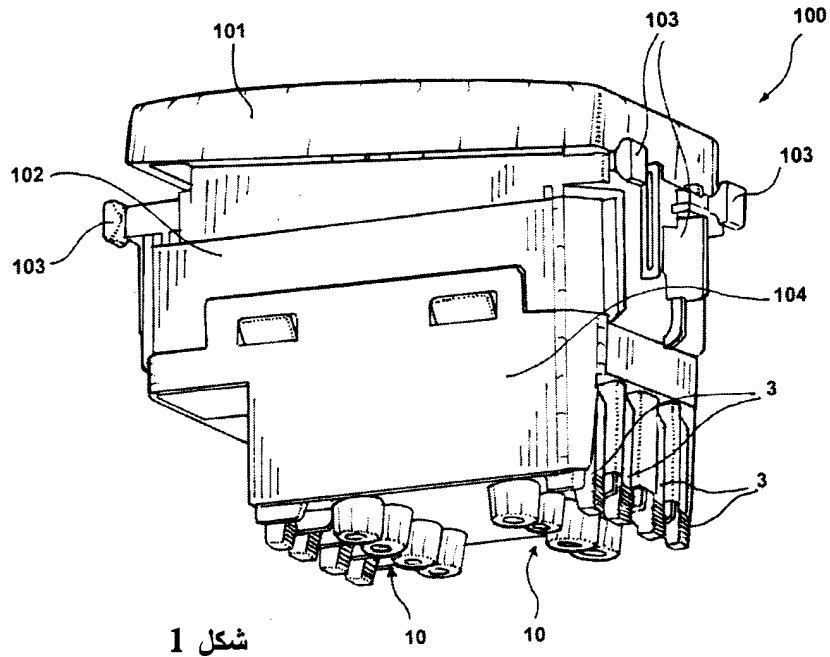
(101) على الأقل بزوج من المقاعد (106) مُشكلة على السطح المتجه إلى الخارج من جزء

التشغيل (101) ومصمم لاستقبال الأعضاء الذكر المناظرة بالقابس الكهربائي.

14- الوسيلة (100؛ 100') وفقاً لأي من عناصر الحماية السابقة، حيث تكون وسيلة التشغيل

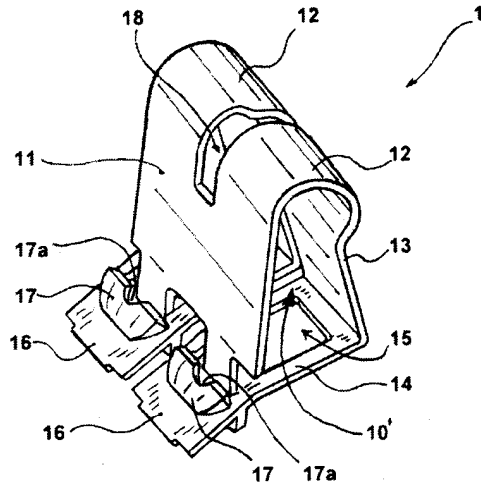
(3) على شكل ذراع.

1/6

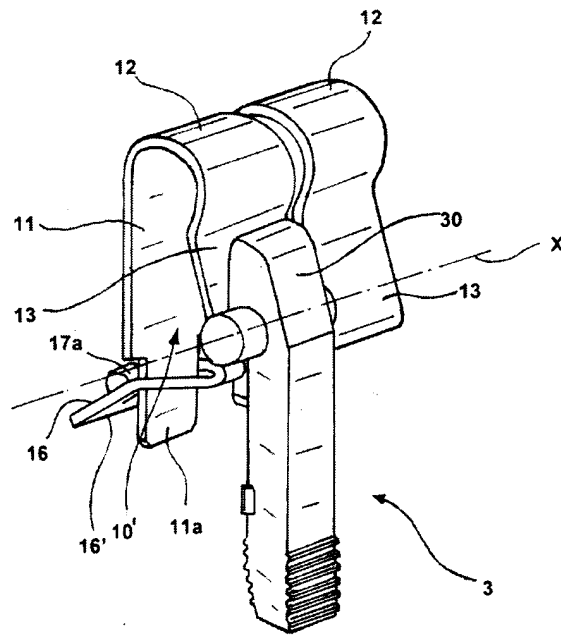


شکل 2

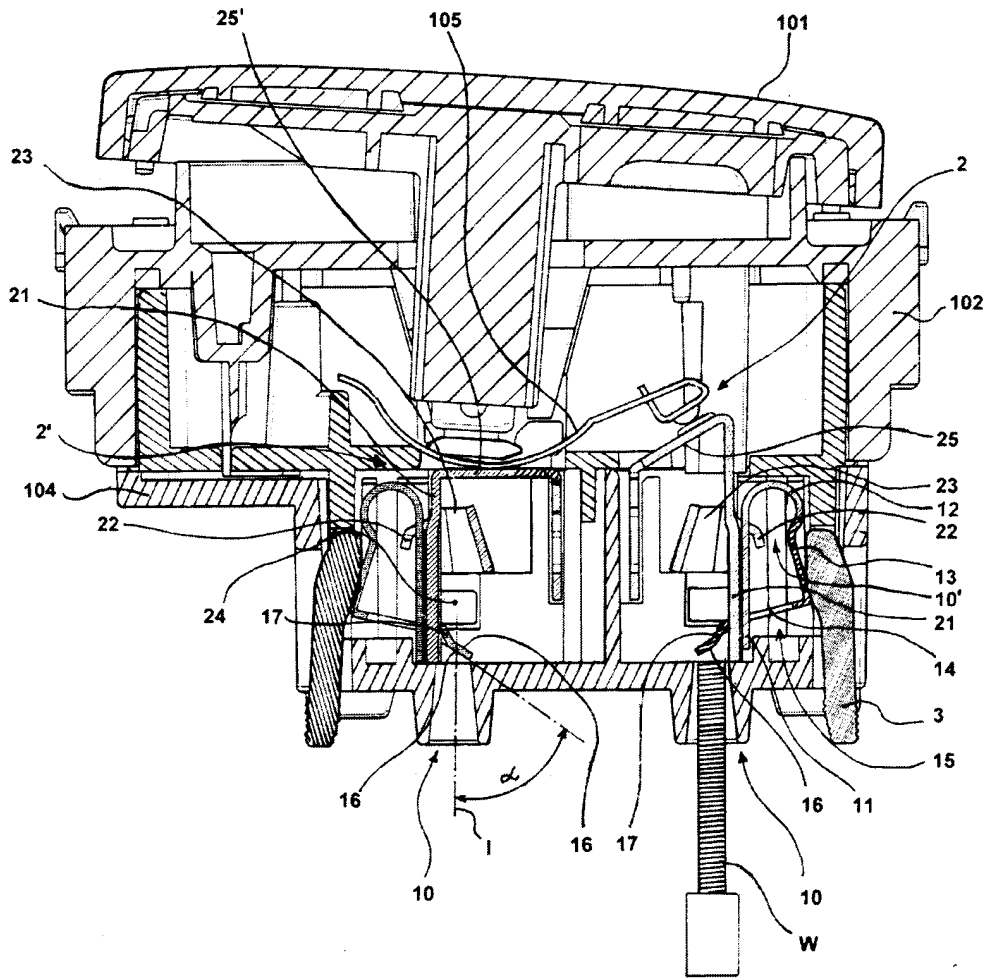
2/6



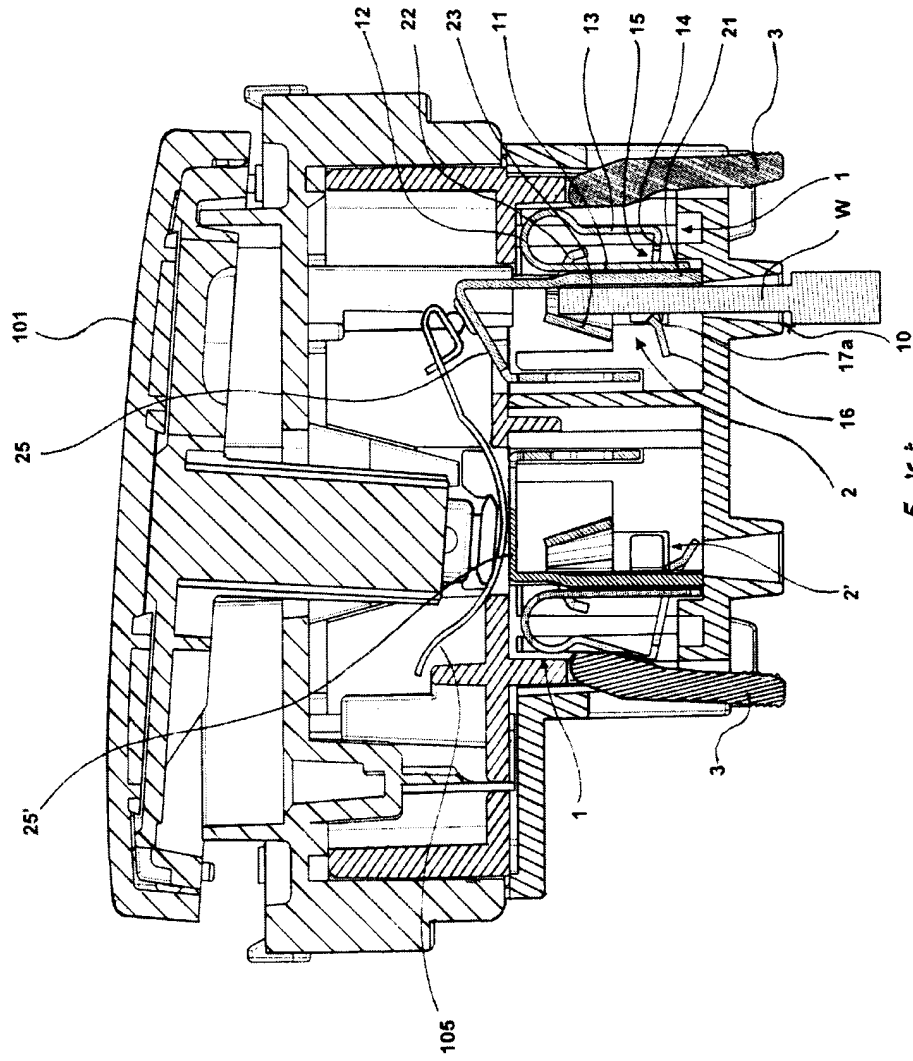
شكل 3



شكل 4

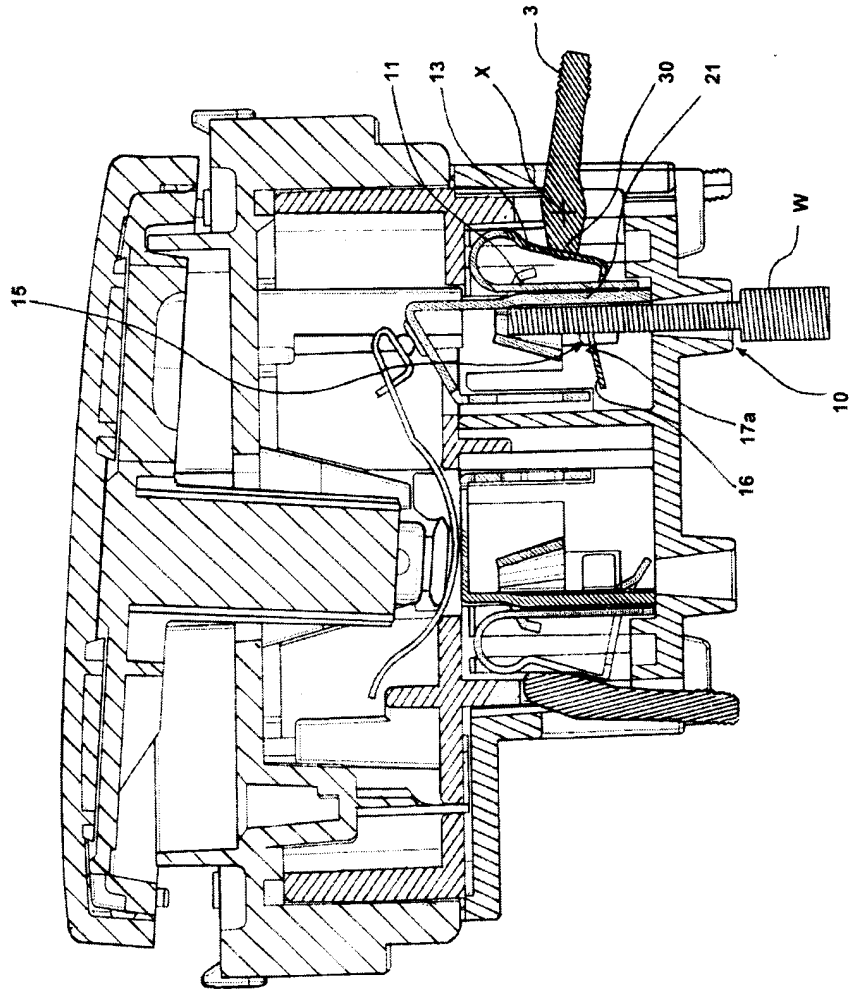


شکل 15



شکل کب

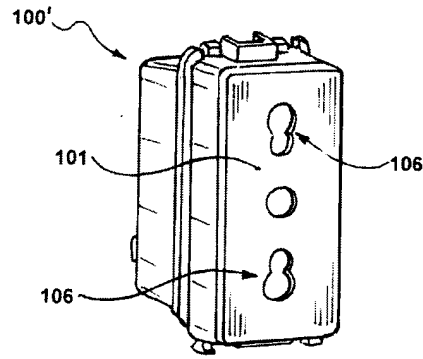
5/6



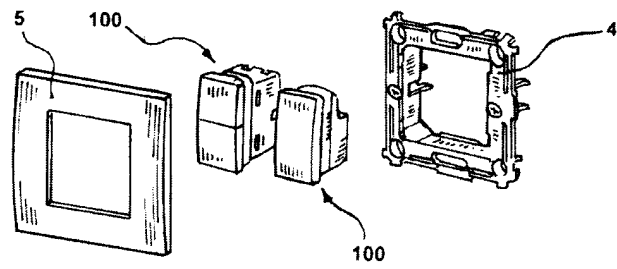
شكل 5/6

A

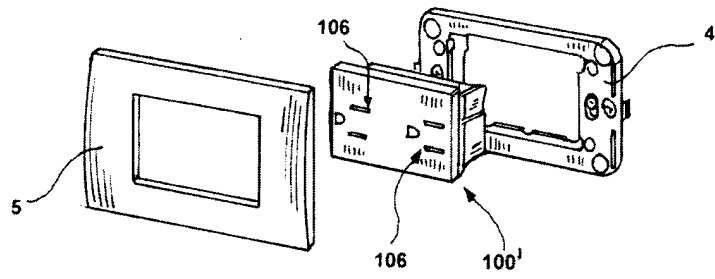
6/6



شكل 6



شكل 7أ

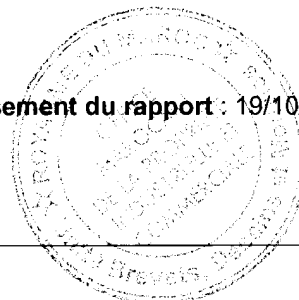


شكل 7ب



**RAPPORT DE RECHERCHE
AVEC OPINION SUR LA BREVETABILITE**
(Conformément aux articles 43 et 43.2 de la loi 17-97 relative à la
protection de la propriété industrielle telle que modifiée et
complétée par la loi 23-13)

Renseignements relatifs à la demande	
N° de la demande : 38900	Date de dépôt : 10/09/2014 Date d'entrée en phase nationale : 09/03/2016
Déposant : VIMAR S.P.A.	Date de priorité: 10/09/2013
Intitulé de l'invention : DISPOSITIF POUR UN SYSTÈME DE CÂBLAGE ÉLECTRIQUE	
Le présent document est le rapport de recherche avec opinion sur la brevetabilité établi par l'OMPIC conformément aux articles 43 et 43.2, et notifié au déposant conformément à l'article 43.1 de la loi 17-97 relative à la protection de la propriété industrielle telle que modifiée et complétée par la loi 23-13.	
Les documents brevets cités dans le rapport de recherche sont téléchargeables à partir du site http://worldwide.espacenet.com , et les documents non brevets sont joints au présent document, s'il y en a lieu.	
Le présent rapport contient des indications relatives aux éléments suivants :	
Partie 1 : Considérations générales	
<input checked="" type="checkbox"/> Cadre 1 : Base du présent rapport <input type="checkbox"/> Cadre 2 : Priorité <input type="checkbox"/> Cadre 3 : Titre et/ou Abrégé tel qu'ils sont définitivement arrêtés	
Partie 2 : Rapport de recherche	
Partie 3 : Opinion sur la brevetabilité	
<input checked="" type="checkbox"/> Cadre 4 : Remarques de clarté <input checked="" type="checkbox"/> Cadre 5 : Déclaration motivée quant à la Nouveauté, l'Activité Inventive et l'Application Industrielle <input type="checkbox"/> Cadre 6 : Observations à propos de certaines revendications dont aucune recherche significative n'a pu être effectuée <input type="checkbox"/> Cadre 7 : Défaut d'unité d'invention	
Examineur: M. EL KINANI	Date d'établissement du rapport : 19/10/2016
Téléphone: 212 5 22 58 64 14/00	



Partie 1 : Considérations générales

Cadre 1 : base du présent rapport

Les pièces suivantes de la demande servent de base à l'établissement du présent rapport :

- Description
14 Pages
- Revendications
14
- Planches de dessin
6 Pages

Partie 2 : Rapport de recherche

Classement de l'objet de la demande :

CIB : H01H 23/08, 23/14, H01R 4/48

Bases de données électroniques consultées au cours de la recherche :

EPOQUE, Orbit

Catégorie*	Documents cités avec, le cas échéant, l'indication des passages pertinents	N° des revendications visées
Y	EP2234211; WIELAND ELECTRIC GMBH [DE]; 29/09/2010	1-14
Y	EP0837526; LEGRAND SA [FR], LEGRAND SNC [FR]; 22/04/1998	1-11, 13, 14
Y	EP1672741; AB PLAST S.R.L [IT] BERKER GMBH & CO. KG [DE]; 21/06/2006	12

***Catégories spéciales de documents cités :**

-« X » document particulièrement pertinent ; l'invention revendiquée ne peut être considérée comme nouvelle ou comme impliquant une activité inventive par rapport au document considéré isolément
-« Y » document particulièrement pertinent ; l'invention revendiquée ne peut être considérée comme impliquant une activité inventive lorsque le document est associé à un ou plusieurs autres documents de même nature, cette combinaison étant évidente pour une personne du métier
-« A » document définissant l'état général de la technique, non considéré comme particulièrement pertinent
-« P » documents intercalaires ; Les documents dont la date de publication est située entre la date de dépôt de la demande examinée et la date de priorité revendiquée ou la priorité la plus ancienne s'il y en a plusieurs
-« E » Éventuelles demandes de brevet interférentes. Tout document de brevet ayant une date de dépôt ou de priorité antérieure à la date de dépôt de la demande faisant l'objet de la recherche (et non à la date de priorité), mais publié postérieurement à cette date et dont le contenu constituerait un état de la technique pertinent pour la nouveauté

Partie 3 : Opinion sur la brevetabilité*Cadre 4 : Remarques de clarté*

La revendication 11 ne satisfait pas aux exigences de l'article 35 de la loi 17-97 modifiée et complétée par la loi 23-13 car l'objet de la protection demandée n'est pas défini. La revendication tente de définir l'objet par le résultat recherché « un volume est défini entre la partie fonctionnelle ... de telle sorte que ... ». Cette formulation n'est pas acceptable en l'espèce, puisqu'il semble possible de définir l'objet en des termes plus concrets, c'est-à-dire en exposant comment l'effet peut être obtenu.

La présente demande ne décrit pas clairement les sièges 106 de la revendication 13, au point que leur fonction ne peut pas être comprise, ce qui est contraire aux exigences de clarté énoncées dans l'article 35 de la loi 17-97 modifiée et complétée par la loi 23-13.

Cadre 5 : Déclaration motivée quant à la Nouveauté, l'Activité Inventive et l'Application Industrielle

Nouveauté (N)	Revendications 1-14 Revendications aucune	Oui Non
Activité inventive (AI)	Revendications aucune Revendications 1-14	Oui Non
Possibilité d'application Industrielle (PAI)	Revendications 1-14 Revendications aucune	Oui Non

Il est fait référence aux documents suivants. Les numéros d'ordre qui leur sont attribués ci-après seront utilisés dans toute la suite de la procédure

D1 : EP2234211
D2 : EP0837526
D3 : EP1672741

1. Nouveauté (N) :

Aucun document de l'état de la technique considéré ne décrit un dispositif permettant de commander un appareil électrique dans un système de câblage électrique et/ou de raccorder un appareil électrique externe au système de câblage électrique comprenant une partie fonctionnelle conçue pour ouvrir/fermer un contact électrique et/ou recevoir un connecteur de l'appareil électrique externe au système de câblage, une ouverture d'entrée conçue pour recevoir au moins un fil électrique, une borne de connexion de conducteur, tel que la borne de connexion comprend une surface conductrice, un élément de verrouillage élastique et un levier d'actionnement dudit élément de verrouillage élastique.

L'élément de verrouillage comprend une partie fonctionnelle raccordée de manière élastique à la borne de connexion de conducteur et sur laquelle peut agir le levier d'actionnement, une partie de raccordement déformable de manière élastique s'étendant entre la borne de connexion et la dite partie fonctionnelle et une partie de verrouillage connectée à la partie fonctionnelle dans laquelle est formée une ouverture de passage où s'étend la surface conductrice.

caractérisé en ce que l'ouverture de passage comprend un bord conçu pour être devant la surface conductrice lorsque l'élément de verrouillage élastique se trouve en position de repos et s'éloigner de ladite surface conductrice lorsque le levier d'actionnement agit sur l'élément de verrouillage élastique. La partie de verrouillage comprend une extrémité de guidage en face de/inclinée vers l'ouverture d'entrée lorsque l'élément de verrouillage élastique se trouve en position de repos.

D'où l'objet de la revendication 1 est considéré comme nouveau au sens de l'article 26 de la loi 17-97 modifiée et complétée par la loi 23-13, par conséquent, les revendications dépendantes 1-14 le sont également.

2. Activité inventive (AI) :

le document D1 considéré comme l'état de la technique le plus proche de l'objet de la revendication 1 divulgue un dispositif comprenant une partie fonctionnelle conçue pour ouvrir/fermer un contact électrique et/ou recevoir un connecteur de l'appareil électrique externe au système de câblage, une ouverture d'entrée (28 fig. 10) conçue pour recevoir au moins un fil électrique (21), une borne de connexion (1) de conducteur, tel que la borne de connexion comprend une surface conductrice (13) et un élément de verrouillage élastique (3).

L'élément de verrouillage comprend une partie fonctionnelle (2) raccordée de manière élastique à la borne de connexion de conducteur, une partie de raccordement (7) déformable de manière élastique s'étendant entre la borne de connexion et la dite partie fonctionnelle et une partie de verrouillage (6) connectée à la partie fonctionnelle dans laquelle est formée une ouverture de passage (fig. 5) où s'étend la surface conductrice.

caractérisé en ce que l'ouverture de passage comprend un bord (fig. 6) conçu pour être devant la surface conductrice (13) lorsque l'élément de verrouillage élastique se trouve en position de repos (fig. 5). La partie de verrouillage comprend une extrémité de guidage (3) en face de/inclinée vers l'ouverture

d'entrée (fig. 10) lorsque l'élément de verrouillage élastique se trouve en position de repos.

Par conséquent, l'objet de la présente demande diffère de D1 par et un levier d'actionnement dudit élément de verrouillage élastique pouvant agir sur la partie fonctionnelle et tel que ledit bord s'éloigne de ladite surface conductrice lorsque le levier d'actionnement agit sur l'élément de verrouillage élastique.

Le problème technique objectif que la présente demande tente de résoudre peut être considéré comme fournir une alternative pour le déverrouillage du câble.

En tout état de cause, ces caractéristiques ont déjà été employées dans le même but dans un dispositif analogue (cf. le levier 34, D2, fig.3). Il serait évident pour l'homme du métier désireux de parvenir au même résultat d'appliquer ces caractéristiques, avec un effet correspondant, dans un dispositif suivant D1, afin de résoudre le problème posé conformément à la revendication 1.

Par conséquent, l'objet de la revendication 1 n'implique pas d'activité inventive au sens de l'article 28 de la loi 17-97 modifiée et complétée par la loi 23-13.

Les revendications dépendantes 2-14 se rapportent à des détails de construction qui sont connues par l'homme du métier et ne contiennent pas de caractéristiques supplémentaires qui satisfassent aux exigences de l'article 28 de la loi 17-97 modifiée et complétée par la loi 23-13 en matière d'activité inventive en étant combinées aux caractéristiques de l'une quelconque des revendications auxquelles lesdites revendications dépendantes sont liées (voir D1 à D3).

3. Possibilité d'application industrielle (PAI) :

L'objet de la présente invention est susceptible d'application industrielle au sens de l'article 29 de la loi 17-97 telle que modifiée et complétée par la loi 23-13, parce qu'il présente une utilité déterminée, probante et crédible.